

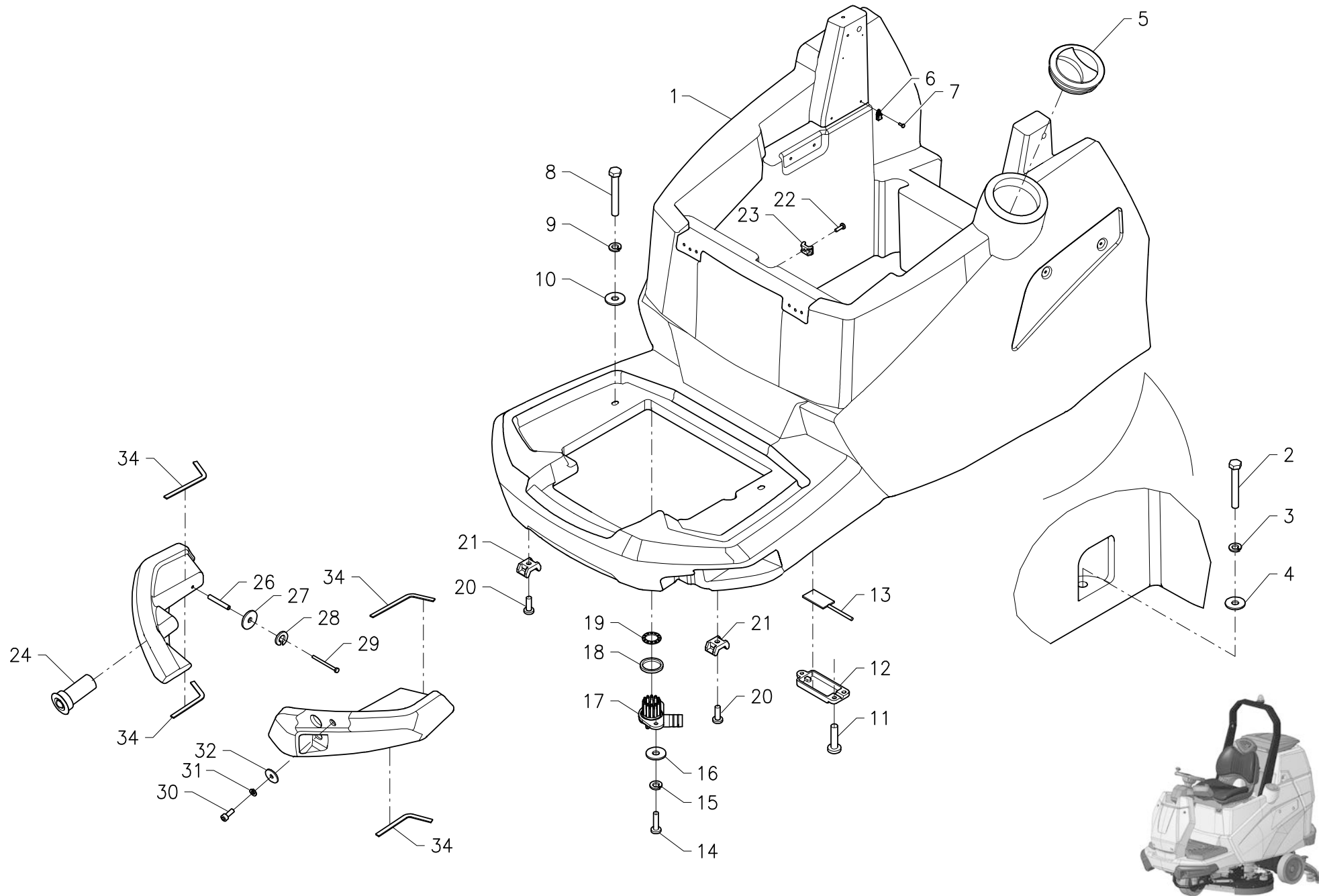


Topaz 90

Spare Parts Catalogue

Adiatek / Ecostory

July 2020

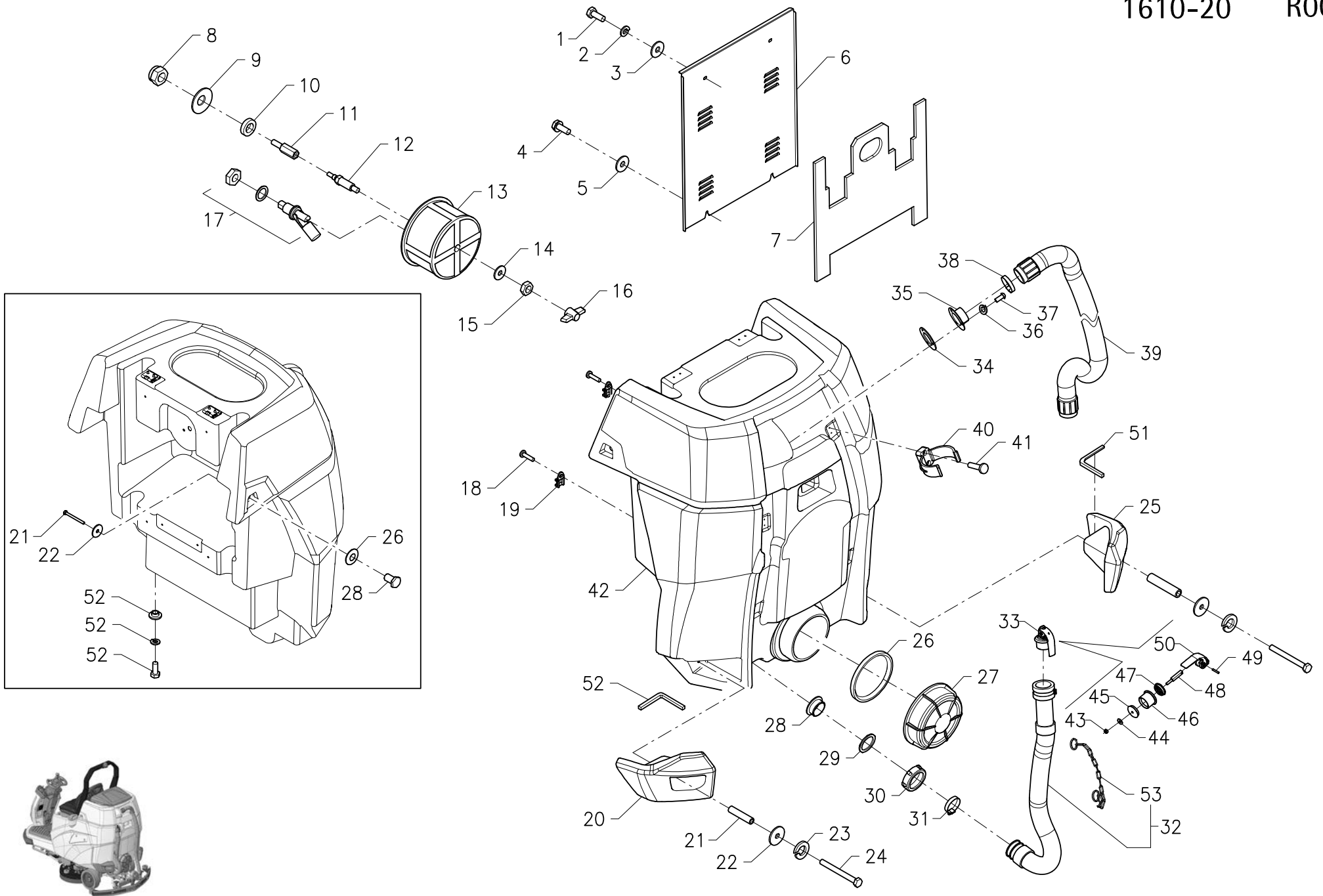


GRUPPO SERBATOIO SOLUZIONE

SOLUTION TANK ASSEMBLY • GROUPE RESERVOIR DE LA SOLUTION • GRUPPE FRISCHWASSERTANK • GRUPO DEPÓSITO DE LA SOLUCIÓN

1610-10 R00

Pos.	S/N	Codice	Q.tà	Denominazione	Description	Description	Benennung	Descripción
1		47316010	1	SERBATOIO SOLUZIONE	SOLUTION TANK	RESERVOIR DE LA SOLUTION	FRISCHWASSERTANK	DEPÓSITO DE LA SOLUCIÓN
2		60110829	2	VITE M8x60 TE - UNI 5737	SCREW	VIS	SCHRAUBE	TORNILLO
3		60508001	2	RONDELLA Ø 8 GROWER - DIN 127B	LOCK WASHER	RONDELLE FREIN	ZAHNSCHEIBE	ARANDELA DENTADA
4		60308009	2	RONDELLA Ø 8x32 - UNI 6593	WASHER	RONDELLE	UNTERLAGSCHEIBE	ARANDELA
5		62350001	1	TAPPO CARICO ACQUA	CAP SOLUTION TANK	BOUCHON RESERVOIR SOL.	DECKEL FRISCHWASSERTANK	TAPA DEPÓSITO SOLUCIÓN
6		63714002	2	SUPPORTO AD OCCHIELLO FORO Ø 4,1	EYE SUPPORT	SUPPORT A BOUCLE	HALTERUNG MIT ÖSE	SOPORTE CON OJAL
7		60190310	2	VITE Ø 3,9x14 TC AUTOFIL - UNI 6954	SCREW	VIS	SCHRAUBE	TORNILLO
8		60110829	2	VITE M8x60 TE - UNI 5737	SCREW	VIS	SCHRAUBE	TORNILLO
9		60508001	2	RONDELLA Ø 8 GROWER - DIN 127B	LOCK WASHER	RONDELLE FREIN	ZAHNSCHEIBE	ARANDELA DENTADA
10		60308009	2	RONDELLA Ø 8x32 - UNI 6593	WASHER	RONDELLE	UNTERLAGSCHEIBE	ARANDELA
11		60190316	3	VITE Ø 4,2x16 TC AUTOFIL UNI 6954 INOX	SCREW INOX	VIS INOX	SCHRAUBE INOX	TORNILLO INOX
12		20110290	1	PROTEZ. SCHEDA SENSORE DI LIVELLO	CARD PROTECT. SOLUTION LEVEL	PROT. PLAQUE NIVEAU SOLUTION	KARTENSCHUTZ WASSERSTAND	PROTECCIÓN FICHA NIVEL SOL.
13		49706002	1	SCHEDA SENSORE DI LIVELLO CON CAVI	CHECK CARD SOLUTION LEVEL	PLAQUE NIVEAU SOLUTION	KARTE FRISCHWASSERSTAND	FICHA NIVEL SOLUCIÓN
14		60130605	2	VITE M6x16 TCEI - UNI 5931 INOX	SCREW INOX	VIS INOX	SCHRAUBE INOX	TORNILLO INOX
15		60506007	2	RONDELLA Ø 6 GROWER DIN 7980 INOX	LOCK WASHER INOX	RONDELLE FREIN INOX	ZAHNSCHEIBE INOX	ARANDELA DENTADA INOX
16		60306008	2	RONDELLA Ø 6x18 - UNI 6593 INOX	WASHER INOX	RONDELLE INOX	UNTERLAGSCHEIBE INOX	ARANDELA INOX
17		20310070	1	RACCORDO FLANGIATO	FLANGED FITTING	RACCORD A BRIDE	GEFLANSCHTE VERSCHRAUBUNG	RACOR EMPALMADO
18		62370004	1	GUARNIZIONE RACCORDO FLANGIATO	GASKET	JOINT	DICHTUNG	JUNTA
19		20310060	1	COPERCHIO RACCORDO FLANGIATO	FITTING COVER	COUVERCLE DE RACCORD	DECKEL VERSCHRAUBUNG	TAPA DE RACOR
20		60190310	2	VITE Ø3,9x14 TC AUTOF. UNI 6954 INOX	SCREW INOX	VIS INOX	SCHRAUBE INOX	TORNILLO INOX
21		63714001	2	SUPPORTO A SELLA	SADDLE SUPPORT	SUPPORT A SELLE	SATTELHALTERUNG	SOPORTE CON ASIENTO
22		60190502	2	VITE Ø 5x16 TC AUTOFIL. TRUC.	SCREW	VIS	SCHRAUBE	TORNILLO
23		63714001	2	SUPPORTO A SELLA	SADDLE SUPPORT	SUPPORT A SELLE	SATTELHALTERUNG	SOPORTE CON ASIENTO
24		63710050	2	FARETTO LED 36V 3W LUCE BLU	LIGHT LED	PROJECTEUR DE LED	LED	FARO DE LED
25		21611220	1	PARAURTI ANTERIORE DX	FRONT BUMPER RIGHT	PARE-CHOCS AVANT DROITE	STOSSDÄMPFER VORNE RECHTS	PARACHOQUES DELANTERO DER.
26		47016060	2	DISTANZIALE PARAURTI ANTERIORE	SPACER	ENTRETOISE	DISTANZHÜLSE	DISTANCIADOR
27		60306011	2	RONDELLA Ø 6x24 - UNI 6593 INOX	WASHER INOX	RONDELLE INOX	UNTERLAGSCHEIBE INOX	ARANDELA INOX
28		60506007	2	RONDELLA Ø 6 GROWER DIN 7980 INOX	LOCK WASHER INOX	RONDELLE FREIN INOX	ZAHNSCHEIBE INOX	ARANDELA DENTADA INOX
29		60110631	2	VITE M6x80 TE - UNI 5739 INOX	SCREW INOX	VIS INOX	SCHRAUBE INOX	TORNILLO INOX
30		60130605	2	VITE M6x16 TCEI - UNI 5931 INOX	SCREW INOX	VIS INOX	SCHRAUBE INOX	TORNILLO INOX
31		60506007	2	RONDELLA Ø 6 GROWER DIN 7980 INOX	LOCK WASHER INOX	RONDELLE FREIN INOX	ZAHNSCHEIBE INOX	ARANDELA DENTADA INOX
32		60306011	2	RONDELLA Ø 6x24 - UNI 6593 INOX	WASHER INOX	RONDELLE INOX	UNTERLAGSCHEIBE INOX	ARANDELA INOX
33		21611230	1	PARAURTI ANTERIORE SN	FRONT BUMPER LEFT	PARE-CHOCS AVANT GAUCHE	STOSSDÄMPFER VORNE LINKS	PARACHOQUES DELANTERO IZQ.
34		90930003	0,19 (4x)	PROFILO MOUSSE 10x3 ADESIVO	PROFILE MOUSSE ADHESIVE	PROFIL ADHESIF	KLEBPROFIL SCHWARZ	PERFIL ADHESIVO



GRUPPO SERBATOIO RECUPERO

RECOVERY TANK ASSEMBLY • GROUPE RESERVOIR RECUPERATION • GRUPPE BRAUCHWASSERTANK • GRUPO DEPÓSITO RECUPERACIÓN

1610-20 R00

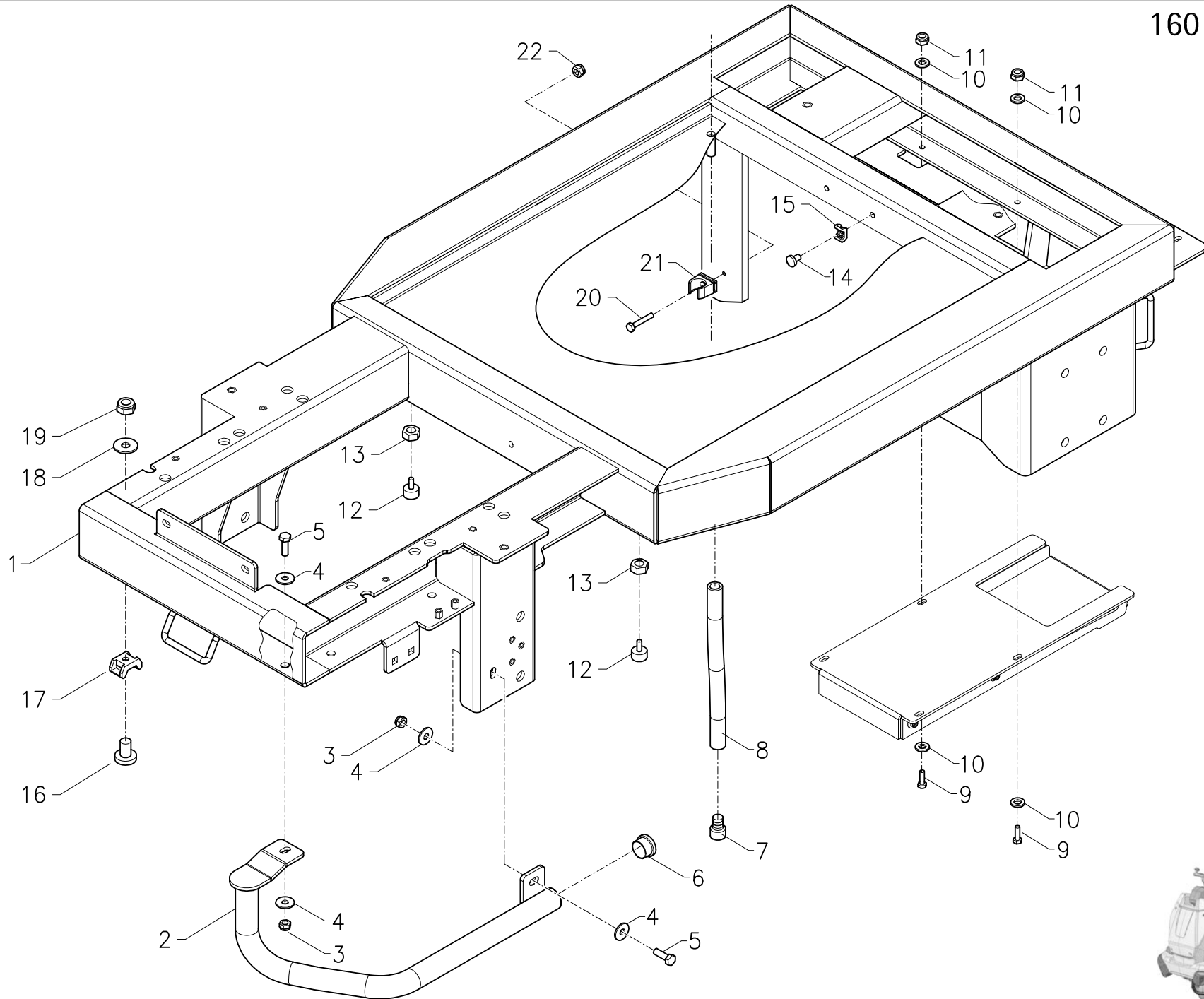
Pos.	S/N	Codice	Q.tà	Denominazione	Description	Description	Benennung	Descripción
1		60110608	2	VITE M6x16 TE - UNI 5739	SCREW	VIS	SCHRAUBE	TORNILLO
2		60506004	2	RONDELLA Ø 6 GROWER - ASA B27	LOCK WASHER	RONDELLE FREIN	ZAHNSCHEIBE	ARANDELA DENTADA
3		60306007	2	RONDELLA Ø 6x18 - UNI 6593	WASHER	RONDELLE	UNTERLAGSCHEIBE	ARANDELA
4		60110609	2	VITE M6x12 TE FLANGIATA - DIN 6921	SCREW FLANGED	VIS A BRIDE	SCHRAUBE GEFLANSCHT	TORNILLO EMPALMADO
5		60306002	2	RONDELLA Ø 6,1x10,5x2,5 ANTIV.	WASHER VIBRATION-DAMPING	RONDELLE ANTIVIBRANT	DÄMMUNGSSCHEIBE	ARANDELA ANTIVIBRANTE
6		21610020	1	CARTER ASPIRATORI	COVER SUCTION MOTORS	CARTER MOTEURS D'ASPIRATION	ABDECKUNG SAUGMOTORE	CÁRTER MOTORES DE ASPIRACIÓN
7		48116010	1	FONOASSORBENTE CARTER ASPIRATORI	DEADENING SUCTION	ISOLANT PHONIQUE. ASP.	SCHALLDICHTUNG	FONOASSORBENTE MOTOR
8		60220801	1	DADO M8 AUTOBL. - UNI 7474	LOCK NUT	ECROU AUTOBLOQUANT	STOPMUTTER	TUERCA AUTOBLOQUEANTE
9		60508004	1	RONDELLA CONICA Ø 8,5x22 DENT. INT.	LOCK WASHER	RONDELLE FREIN	ZAHNSCHEIBE	ARANDELA DENTADA
10		60308001	1	RONDELLA Ø 8,1x14 ANTIVIBRANTE	VIBRATION-DAMPING WASHER	RONDELLE ANTIVIBRANT	DÄMMSCHEIBE	ARANDELA ANTIVIBRANTE
11		20710110	1	PERNO FISSO FILTRO	FIXED PIN FILTER	AXE FIXE DE FILTRE	FESTER FILTERBOLZEN	PERNO FIJO DE FILTRO
12		20710100	1	PERNO MOBILE FILTRO	MOVABLE PIN FILTER	AXE MOBILE DE FILTRE	BEWEGLICHER FILTERBOLZEN	PERNO MÓVIL DE FILTRO
13		47900010	1	FILTRO GALLEGGIANTE	FILTER FLOAT	FILTRE DE FLOTTEUR	SCHWIMMERFILTER	FILTRO DE FLOTADOR
14		60308007	1	RONDELLA Ø 8x24 - UNI 6593 INOX	WASHER INOX	RONDELLE INOX	UNTERLAGSCHEIBE INOX	ARANDELA INOX
15		60210806	1	DADO M8 - UNI 5589 INOX	NUT INOX	ECROU INOX	MUTTER INOX	TUERCA INOX
16		61708002	1	GALLETTO GB40 M8 CIECO	WING NUT	ECROU PAPILLON	FLÜGELMUTTER	MARIPOSA
17		63499020	1	GALLEGGIANTE ELETTRICO	FLOAT SWITCH	INTERRUPTEUR A FLOTTEUR	SCHWIMMERSCHALTER	INTERRUPTOR DE FLOTADOR
18		60190310	2	VITE Ø3,9x14 TC AUTOF. UNI 6954 INOX	SCREW INOX	VIS INOX	SCHRAUBE INOX	TORNILLO INOX
19		63714002	2	SUPPORTO A OCCHIELLO FORO Ø 4,1	EYE SUPPORT	SUPPORT A BOUCLE	HALTERUNG MIT ÖSE	SOPORTE CON OJAL
20		21611120	1	PARAURTI POSTERIORE SN	REAR BUMPER LEFT	PARE-CHOCS ARRIERE GAUCHE	STOSSDÄMPFER HINTEN LINKS	PARACHOQUES TRASERO IZO.
21		47016050	2	DISTANZIALE PARAURTI POSTERIORE	SPACER	ENTRETOISE	DISTANZHÜLSE	DISTANCIADOR
22		60308009	2	RONDELLA Ø 8x32 - UNI 6593	WASHER	RONDELLE	UNTERLAGSCHEIBE	ARANDELA
23		60508001	2	RONDELLA Ø 8 GROWER - DIN 127B	LOCK WASHER	RONDELLE FREIN	ZAHNSCHEIBE	ARANDELA DENTADA
24		60110836	2	VITE M8x80 TE - UNI 5737	SCREW	VIS	SCHRAUBE	TORNILLO
25		21611110	1	PARAURTI POSTERIORE DX	REAR BUMPER RIGHT	PARE-CHOCS ARRIERE DROITE	STOSSDÄMPFER HINTEN RECHTS	PARACHOQUES TRASERO DERECHO
26		47800170	1	GUARNIZIONE TAPPO ISPEZIONE	GASKET	JOINT	DICHTUNG	JUNTA
27		62350013	1	TAPPO ISPEZIONE	CAP	BOUCHON	DECKEL	TAPA
28		20610060	1	FLANGIA TUBO SCARICO	FLANGE EXHAUST HOSE	FLASQUE TUYAU DE VIDANGE	FLANSCH ABWASSERSCHLAUCH	BRIDA TUBO DE DESCARGA
29		47800040	1	GUARNIZIONE TUBO SCARICO	GASKET	JOINT	DICHTUNG	JUNTA
30		62340090	1	GHIERA M73x4	RING NUT	EMBOUT	NUTMUTTER	TUERCA ANULAR
31		61930006	1	FASCETTA STRINGITUBO 50-65x12	CLAMP HOSE WRENCH	COLLIER SERRE-TUYAU	BRIDE SCHLAUCHKLEMME	ABRAZADERA BLOQUEO TUBO
32		47610290	1	TUBO SCARICO Ø 50,1x960	EXHAUST HOSE	TUYAU DE VIDANGE	ABWASSERSCHLAUCH	TUBO DE DESCARGA
33		V0610001	1	TAPPO SCARICO COMPLETO	EXHAUST PLUG ASSEMBLY	BOUCHON DE VIDANGE COMPL.	ABLASSPROPFEN KOMPLETT	TAPÓN DE DESCARGA COMPLETO
34		47800050	1	GUARNIZIONE FLANGIA	GASKET	JOINT	DICHTUNG	JUNTA
35		20710070	1	FLANGIA PER TUBO SCARICO	FLANGE EXHAUST HOSE	FLASQUE TUYAU DE VIDANGE	FLANSCH ABWASSERSCHLAUCH	BRIDA TUBO DE DESCARGA
36		60506004	3	RONDELLA Ø 6 GROWER - ASA B27	LOCK WASHER	RONDELLE FREIN	ZAHNSCHEIBE	ARANDELA DENTADA
37		60100691	3	VITE M6x14 TBEI - ISO 7380 INOX	SCREW INOX	VIS INOX	SCHRAUBE INOX	TORNILLO INOX
38		61930006	1	FASCETTA STRINGITUBO 50-65x12	CLAMP HOSE WRENCH	COLLIER SERRE-TUYAU	BRIDE SCHLAUCHKLEMME	ABRAZADERA BLOQUEO TUBO
39		47610180	1	TUBO TERGIPAV. Ø 50,1x1650 2M	SQUEEGEE HOSE	TUYAU DE SUCEUR	SCHLAUCH SAUGFUSS	TUBO BOQUILLA DE SECADO
40		61940009	4	AGGANCIAMENTO TUBO Ø 50 CON CLIP	HOSE COUPLER WITH CLIP	ACCROCHAGE TUYAU AVEC CLIP	SCHLAUCHARRETIERUNG + KLIPP	ENGANCHE TUBO CON CLIP
41		60190319	8	VITE Ø3,9x19 TC AUTOF. UNI 6954-INOX	SCREW INOX	VIS INOX	SCHRAUBE INOX	TORNILLO INOX
42		47316020	1	SERBATOIO RECUPERO	RECOVERY TANK	RESERVOIR RECUPERATION	BRAUCHWASSERTANK	DEPÓSITO RECUPERACIÓN
43		60220604	1	DADO M6 AUTOBL. - UNI 7473 INOX	LOCK NUT INOX	ECROU AUTOBLOQUANT INOX	STOPMUTTER INOX	TUERCA AUTOBLOQUEANTE INOX
44		60306008	1	RONDELLA Ø6x18 - UNI 6593 INOX	WASHER INOX	RONDELLE INOX	UNTERLAGSCHEIBE INOX	ARANDELA INOX
45		20110140	1	FONDELLO TAPPO SCARICO Ø39	BOTTOM EXHAUST PLUG	FOND BOUCHON VIDANGE	BODEN ABLASSPFROPFEN	FONDO TAPÓN DESCARGA
46		20610040	1	GOMMA TAPPO SCARICO Ø50	RUBBER EXHAUST PLUG	GOMME BOUCHON VIDANGE	GUMMI ABLASSPFROPFEN	GOMA TAPÓN DESCARGA
47		20110130	1	COPERCHIO TAPPO SCARICO Ø39	COVER EXHAUST PLUG	COUVERCLE BOUCHON VIDANGE	DECKEL ABLASSPFROPFEN	TAPA TAPÓN DESCARGA
48		20110170	1	TIRANTE TAPPO SCARICO Ø39	TIE ROD EXHAUST PLUG	TIRANT BOUCHON DE VIDANGE	GESTÄNGE ABLASSPFROPFEN	TIRANTE TAPÓN DESCARGA

GRUPPO SERBATOIO RECUPERO

RECOVERY TANK ASSEMBLY • GROUPE RESERVOIR RECUPERATION • GRUPPE BRAUCHWSSERTANK • GRUPO DEPÓSITO RECUPERACIÓN

1610-20 R00

Pos.	S/N	Codice	Q.tà	Denominazione	Description	Description	Benennung	Descripción
49		60604004	1	SPINA CILINDRICA 4x20-UNI 1707 INOX	PARALLEL PIN INOX	GOUPILLE CYLINDRIQUE INOX	ZYLINDERSTIFT INOX	PASADOR CILÍNDRICO INOX
50		61820003	1	MANETTA TAPPO SCARICO	LEVER EXHAUST PLUG	MANETTE BOUCHON VIDANGE	HEBEL ABLASSPFROPFEN	PALANCA TAPÓN DESCARGA
51		90930003	0.6 m	PROFILO MOUSSE 10x3 ADESIVO	PROFILE MOUSSE ADHESIVE	PROFILE ADHESIF	KLEBPROFIL	PERFIL ADHESIVO
52		90930003	0.6 m	PROFILO MOUSSE 10x3 ADESIVO	PROFILE MOUSSE ADHESIVE	PROFILE ADHESIF	KLEBPROFIL	PERFIL ADHESIVO
53		20110240	1	CATENELLA TAPPO SCARICO	CHAIN	CHAINE	KETTE	CADENA

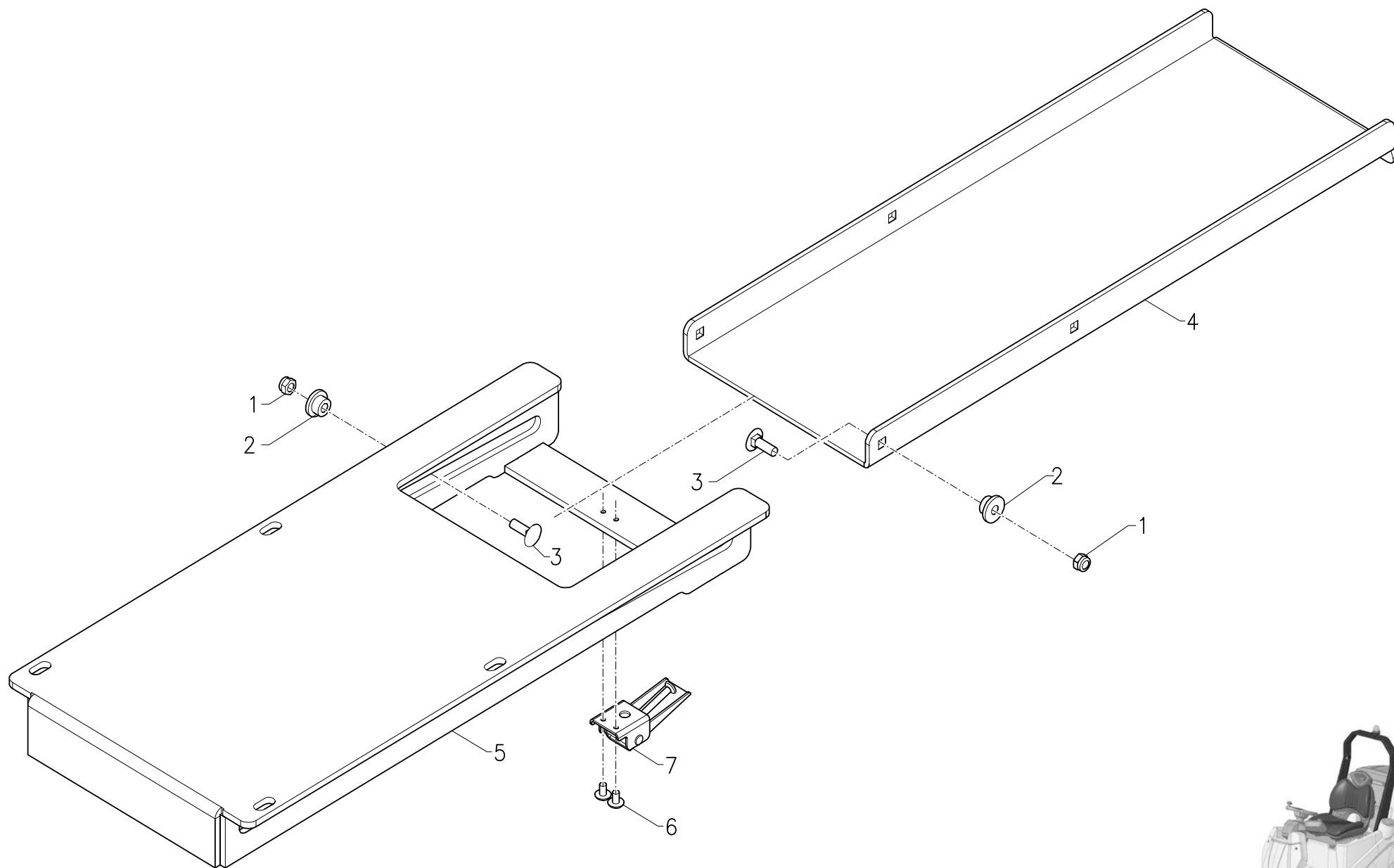


GRUPPO TELAIO

FRAME ASSEMBLY • GROUPE DE CHASSIS • GRUPPE CHASSIS • GRUPO BASTIDOR

1601-10 R00

Pos.	S/N	Codice	Q.tà	Denominazione	Description	Description	Benennung	Descripción
1		46116100	1	TELAIO BASE	FRAME	CHASSIS	CHASSIS	BASTIDOR
2		21601050	1	PROTEZIONE FILTRO	FILTRT PROTECTION	PROTECTION DE FILTRE	FILTERSCHUTZ	PROTECCIÓN DEL FILTRO
3		60220803	2	DADO M8 AUTOBL. - UNI 7474 INOX	LOCK NUT INOX	ECROU AUTOBLOQUANT INOX	STOPMUTTER INOX	TUERCA AUTOBLOQUEANTE INOX
4		60308010	4	RONDELLA Ø8x32 0 - UNI 6593 INOX	WASHER INOX	RONDELLE INOX	UNTERLAGSCHEIBE INOX	ARANDELA INOX
5		60110808	2	VITE M8x25 TE - UNI 5739 INOX	SCREW INOX	VIS INOX	SCHRAUBE INOX	TORNILLO INOX
6		62030013	1	TAPPO A PRESSIONE TT 30	PRESSURE CAP TT30	CAPUCHON A PRESSION TT30	DRUCKVERSCHLUSS TT30	TAPÓN PRESIÓN TT30
7		20701080	1	TAPPO TUBO SCARICO ACIDO	PLUG	BOUCHON	STÖPSEL	TAPÓN
8		47630420	1	TUBO Ø 13x270 LAGUNA VERDE	HOSE	TUYAU	SCHLAUCH	TUBO DE GOMA
9		60110611	4	VITE M6x20 TE - UNI 5739 INOX	SCREW INOX	VIS INOX	SCHRAUBE INOX	TORNILLO INOX
10		60306005	8	RONDELLA Ø6x12 - UNI 6592 INOX	WASHER INOX	RONDELLE INOX	UNTERLAGSCHEIBE INOX	ARANDELA INOX
11		60220602	4	DADO M6 AUTOBL. - UNI 7474 INOX	LOCK NUT INOX	ECROU AUTOBLOQUANT INOX	STOPMUTTER INOX	TUERCA AUTOBLOQUEANTE INOX
12		62405002	2	PIEDINO ANTIV. Ø 20x11 M6x15	CAP VIBRATION-DAMPING	BOUCHON ANTIVIBRANT	DÄMMUNGSSTOPFEN	TAPÓN ANTIMIBRANTE
13		60210609	2	DADO M6 - UNI 5588 INOX	NUT INOX	ECROU INOX	MUTTER INOX	TUERCA INOX
14		60140512	2	VITE M5x12 TCTC - UNI 7687 INOX	SCREW INOX	VIS INOX	SCHRAUBE INOX	TORNILLO INOX
15		63714001	2	SUPPORTO A SELLA	SADDLE SUPPORT	SUPPORT A SELLE	SATTELHALTERUNG	SOPORTE + ASIENITO
16		60140506	1	VITE M5x20 TCTC - UNI 7687	SCREW	VIS	SCHRAUBE	TORNILLO
17		63714001	1	SUPPORTO A SELLA	SADDLE SUPPORT	SUPPORT A SELLE	SATTELHALTERUNG	SOPORTE + ASIENITO
18		60305007	1	RONDELLA Ø5x15 - UNI 6593 INOX	WASHER INOX	RONDELLE INOX	UNTERLAGSCHEIBE INOX	ARANDELA INOX
19		60220503	1	DADO M5 AUTOBL. - UNI 7474 INOX	LOCK NUT INOX	ECROU AUTOBLOQUANT INOX	STOPMUTTER INOX	TUERCA AUTOBLOQUEANTE INOX
20		60140506	1	VITE M5x20 TCTC - UNI 7687 INOX	SCREW INOX	VIS INOX	SCHRAUBE INOX	TORNILLO INOX
21		61940008	1	CLIP PER TUBO Ø20	CLIP HOSE COUPLER Ø20	CLIP AVVTOICHAGE TUYAU Ø20	KILPP ARRETIERUNG SCHLAUCH	CLIP ENGANCHE TUBO Ø20
22		60220503	1	DADO M5 AUTOBL. - UNI 7474 INOX	LOCK NUT INOX	ECROU AUTOBLOQUANT INOX	STOPMUTTER INOX	TUERCA AUTOBLOQUEANTE INOX

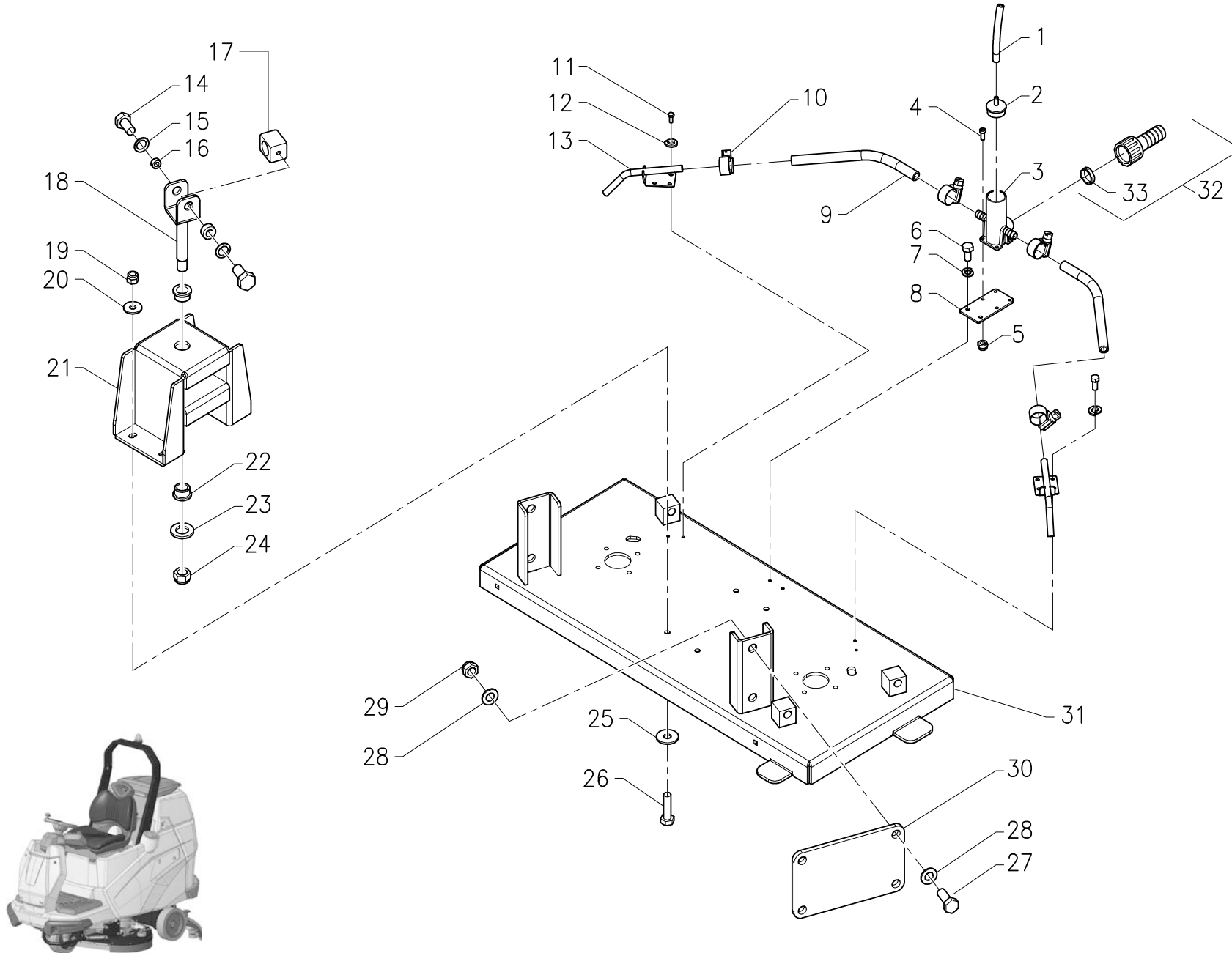


GRUPPO SCIVOLO

SLIDE ASSEMBLY • GROUPE DE GLISSEMENT • GLEITGRUPPE • GRUPO TOBOGÁN

1601-20 R00

Pos.	S/N	Codice	Q.tà	Denominazione	Description	Description	Benennung	Descripción
1		60220503	4	DADO M5 AUTOBL. - UNI 7474 INOX	LOCK NUT INOX	ECROU AUTOBLOQUANT INOX	STOPMUTTER INOX	TUERCA AUTOBLOQUEANTE INOX
2		47116010	4	BOCCOLA SCIVOLO	BUSHING	BAGUE	BUCHSE	CASQUILLO
3		60100504	4	VITE M5x16 TTQST - UNI 5732 INOX	SCREW INOX	VIS INOX	SCHRAUBE INOX	TORNILLO INOX
4		21601030	1	SCIVOLO DI RACCOLTA	COLLECTION SLIDE	GLISSEMENT DE COLLECTION	SAMMERLRUTSCHE	TOBOGÁN DE COLECCIÓN
5		21601020	1	GUIDA SCIVOLO	GUIDE FOR SLIDE	GUIDE DE GLISSEMENT	GLEITFÜHRUNG	GUIA DE TOBOGÁN
6		60600004	2	RIVETTO Ø2,4x8 ZINCATO	RIVET ZINC-PLATED	RIVET GALVANISE	NIER VERZINKT	REDOBLÓN GALVANIZADO
7		62200006	1	CHIUSURA A LEVA SOUTHCO INOX	CLOSING LEVER INOX	FERMETURE A LEVIER INOX	HEBELSCHLIESSUNG INOX	CIERRE A PALANCA INOX

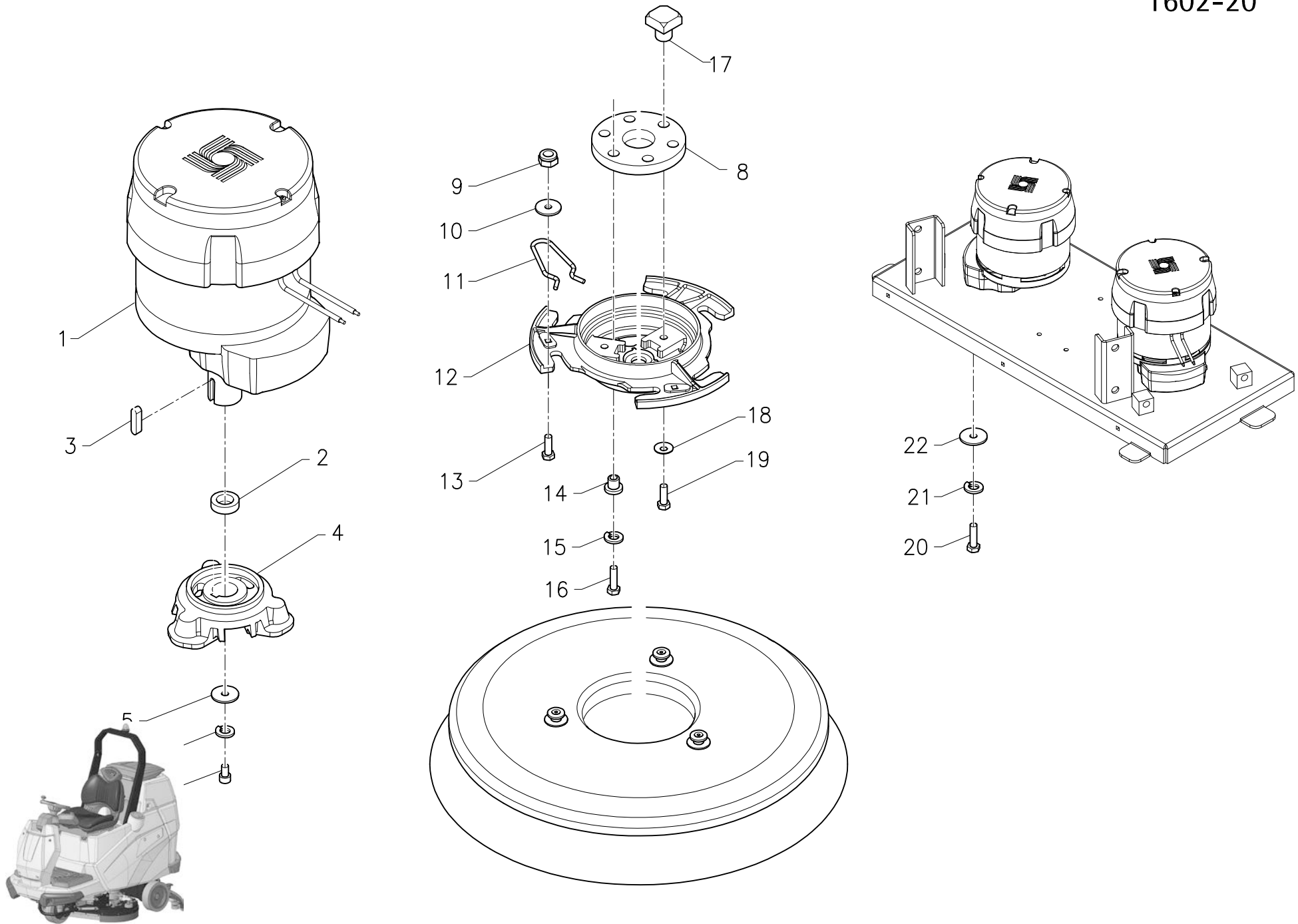


GRUPPO BASAMENTO 90

BRUSHES BASE ASSEMBLY • GROUPE D'EMBASE DES BROSSES • GRUPPE BÜRSTENGEHÄUSE • GRUPO BANCADA DE LOS CEPILLOS

1602-10 R00

Pos.	S/N	Codice	Q.tà	Denominazione	Description	Description	Benennung	Descripción
1		47630380	1	TUBO Ø6x100	HOSE	TUYAU	SCHLAUCH	TUBO DE GOMA
2		20802070	1	COPERCHIO DISTRIBUTORE	COVER	COUVERCLE	DECKEL	TAPA
3		20802060	1	DISTRIBUTORE ACQUA	DISTRIBUTOR	DISTRIBUTEUR	VERTEILER	DISTRIBUIDOR
4		60140411	4	VITE M4x12 TCTC - UNI 7687 INOX	SCREW INOX	VIS INOX	SCHRAUBE INOX	TORNILLO INOX
5		60220403	4	DADO M4 AUTOBL. - UNI 7474 INOX	LOCK NUT INOX	ECROU AUTOBLOQUANT INOX	STOPMUTTER INOX	TUERCA AUTOBLOQUEANTE INOX
6		60110503	2	VITE M5x12 TE - UNI 5739 INOX	SCREW INOX	VIS INOX	SCHRAUBE INOX	TORNILLO INOX
7		60505003	2	RONDELLA Ø 5 DENT. DIN 6798/A INOX	LOCK WASHER INOX	RONDELLE FREIN INOX	ZAHNSCHEIBE INOX	ARANDELA DENTADA INOX
8		21602090	1	SUPPORTO DISTRIBUTORE	DISTRIBUTOR SUPPORT	DUPPORT DE DISTRIBUTEUR	VERTEILERHALTERUNG	SOPORTE DE DISTRIBUIDOR
9		47631030	2	TUBO Ø 10x220 PVC SPIRALE ACC.	HOSE	TUYAU	SCHLAUCH	TUBO DE GOMA
10		61930003	4	FASCETTA STRINGITUBO 11-17x9	CLAMP HOSE WRENCH	COLLIER SERRE-TUYAU	BRIDE SCHLAUCHKLEMME	ABRAZADERA BLOQUEO TUBO
11		60110503	4	VITE M5x12 TE - UNI 5739 INOX	SCREW INOX	VIS INOX	SCHRAUBE INOX	TORNILLO INOX
12		60505003	4	RONDELLA Ø 5 DENT. DIN 6798/A INOX	LOCK WASHER INOX	RONDELLE FREIN INOX	ZAHNSCHEIBE INOX	ARANDELA DENTADA INOX
13		21502050	2	TUBO USCITA ACQUA	TUBE WATER OUTLET	TUBE SORTIE D'EAU	WASSERROHR	TUBO DE AGUA
14		60110804	2	VITE M8x16 TE - UNI 5739 INOX	SCREW INOX	VIS INOX	SCHRAUBE INOX	TORNILLO INOX
15		60508005	2	RONDELLA Ø 8,5x13x0,8 SCHNORR	WASHER SCHNORR	RONDELLE SCHNORR	UNTERLAGSCHEIBE SCHNORR	ARANDELA SCHNORR
16		47103080	2	BOCCOLA	BUSHING	BAGUE	BUCHSE	CASQUILLO
17		20606180	1	SNODO ATTACCO BASAMENTO	JOINT	JOINT	GELENK	ARTICULACIÓN
18		20606190	1	PERNO SNODO	PIN	AXE	BOLZEN	PERNO
19		60220803	4	DADO M8 AUTOBL. - UNI 7474 INOX	LOCK NUT INOX	ECROU AUTOBLOQUANT INOX	STOPMUTTER INOX	TUERCA AUTOBLOQUEANTE INOX
20		60308007	4	RONDELLA Ø 8x24 - UNI 6593 INOX	WASHER INOX	RONDELLE INOX	UNTERLAGSCHEIBE INOX	ARANDELA INOX
21		21602010	1	ATTACCO BASAMENTO	BRUSHES BASE COUPLING	ATTAQUE D'EMBASE	HALTERUNG BÜRSTENGEHÄUSE	SOPORTE BANCADA DE LOS CEPILLOS
22		47103090	2	BOCCOLA	BUSHING	BAGUE	BUCHSE	CASQUILLO
23		60317003	1	RONDELLA Ø17x30 - UNI 6592	WASHER	RONDELLE	UNTERLAGSCHEIBE	ARANDELA
24		60221601	1	DADO M16 AUTOBL. - UNI 7474	LOCK NUT	ECROU AUTOBLOQUANT	STOPMUTTER	TUERCA AUTOBLOQUEANTE
25		60308007	4	RONDELLA Ø 8x24 - UNI 6593 INOX	WASHER INOX	RONDELLE INOX	UNTERLAGSCHEIBE INOX	ARANDELA INOX
26		60110808	4	VITE M8x25 TE - UNI 5739 INOX	SCREW INOX	VIS INOX	SCHRAUBE INOX	TORNILLO INOX
27		60111401	2	VITE M14x35 TE - UNI 5739 INOX	SCREW INOX	VIS INOX	SCHRAUBE INOX	TORNILLO INOX
28		60314003	4	RONDELLA Ø 14x28 - UNI 6592 INOX	WASHER INOX	RONDELLE INOX	UNTERLAGSCHEIBE INOX	ARANDELA INOX
29		60221401	2	DADO M14 AUTOBL. - UNI 7474 INOX	LOCK NUT INOX	ECROU AUTOBLOQUANT INOX	STOPMUTTER INOX	TUERCA AUTOBLOQUEANTE INOX
30		21602110	1	STAFFA SN BASAMENTO LAVANTE	LEFT SUPPORT BRUSHES BASE	ATTAQUE GAUCHE EMBASE	HALTERUNG LINKS BÜRSTENGEH.	SOPORTE IZQ. BANCADA CEPILLOS
31		48516010	1	BASAMENTO SPAZZOLE	BRUSHES BASE	EMBASE DES BROSSES	BÜRSTENGEHÄUSE	BANCADA DE LOS CEPILLOS
32		62340190	1	PORTAGOMMA DRITTO 1/2" x16 CON G.	STRAIGHT CONNECTOR	RACCORD DROIT	SCHLAUCHANSCHLUSS	EMPALME TUBO DE GOMA RECTO
33		62370002	1	GUARNIZIONE 1/2"F-1/4"M	GASKET	JOINT	DICHTUNG	JUNTA

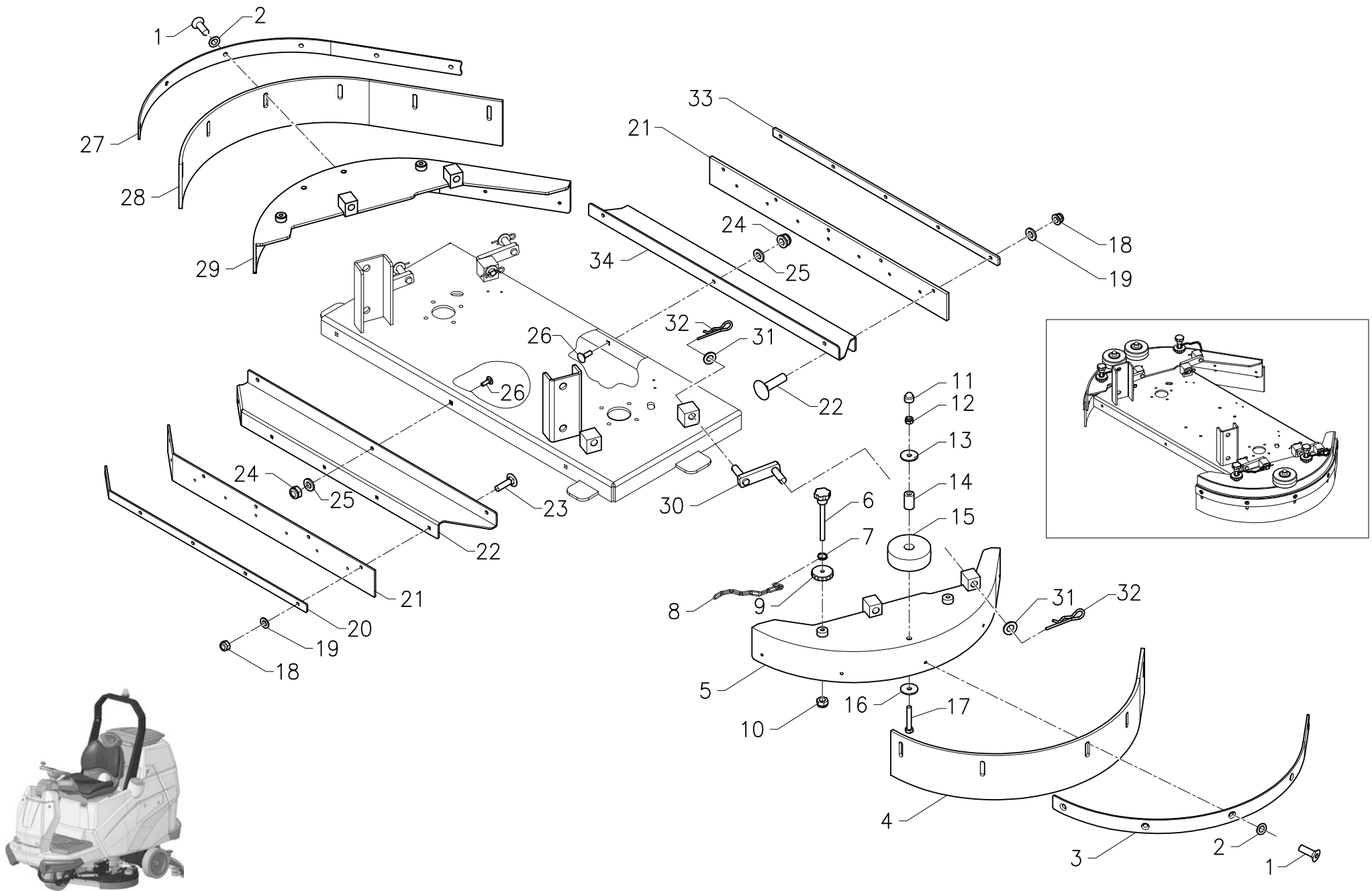


GRUPPO TRASMISSIONE BASAMENTO

TRANSMISSION ASSEMBLY BRUSHES BASE • GROUPE TRANSMISSION EMBASE DES BROSSES • GRUPPE ANTRIEB BÜRSTENGEHÄUSE • GRUPO TRANSMISIÓN BANCADA CEP.

1602-20 R00

Pos.	S/N	Codice	Q.tà	Denominazione	Description	Description	Benennung	Descripción
1		46200540	2	MOTORIDUTTORE MRP15 36V 700W	GEARED MOTOR	MOTO REDUCTEUR	GERTIEBEMOTOR	MOTORREDUCTOR
2		47016010	2	DISTANZIALE	SPACER	ENTRETOISE	DISTANZHÜLSE	DISTANCIADOR
3		60906060	2	LINGUETTA 6x6x25 - UNI 6604/A	KEY	CLAVETTE	KEIL	CLAVIJA
4		21602120	2	FLANGIA	FLANGE	FLASQUE	FLANSCH	BRIDA
5		60308010	2	RONDELLA Ø8x32 - UNI 6593 INOX	WASHER INOX	RONDELLE INOX	UNTERLAGSCHEIBE INOX	ARANDELA INOX
6		60508006	2	RONDELLA Ø8 GROWER DIN 127B INOX	LOCK WASHER INOX	RONDELLE FREIN INOX	ZAHNSCHEIBE INOX	ARANDELA DENTADA INOX
7		60130802	2	VITE M8x14 TCEI - UNI 5931 INOX	SCREW INOX	VIS INOX	SCHRAUBE INOX	TORNILLO INOX
8		20302050	2	GIUNTO ELASTICO	FLEXIBLE COUPLING	ENTRAINEMENT ELASTIQUE	GUMMIKUPPLUNG	ACOPLAMIENTO ELÁSTICO
9		60220602	2	DADO M6 AUTOBL. - UNI 7474 INOX	LOCK NUT INOX	ECROU AUTOBLOQUANT INOX	STOPMUTTER INOX	TUERCA AUTOBLOQUEANTE INOX
10		60306011	2	RONDELLA Ø6x24 - UNI 6593 INOX	WASHER INOX	RONDELLE INOX	UNTERLAGSCHEIBE INOX	ARANDELA INOX
11		47230100	2	MOLLA BLOCCAGGIO SPAZZOLA	BLOCKING SPRING BRUSH	RESSORT DE BLOCAGE BROUSSE	BLOCKIERUNGSFEDER BÜRSTE	RESORTE DE BLOQUEO CEPILLO
12		20302250	2	PIATTO PORTASPAZZOLA PLASTICA	BRUSH PLATE PLASTIC	PLATEAU DE BROUSSE PLASTIQUE	BÜRSTENTRÄGER PLASTIK	PLATO PORTACEPILLO PLÁSTICA
13		60110606	2	VITE M6x16 TE - UNI 5732 INOX	SCREW INOX	VIS INOX	SCHRAUBE INOX	TORNILLO INOX
14		47103020	6	BOCCOLA	BUSHING	BAGUE	BUCHSE	CASQUILLO
15		60508006	6	RONDELLA Ø8 GROWER DIN 127B INOX	LOCK WASHER INOX	RONDELLE FREIN INOX	ZAHNSCHEIBE INOX	ARANDELA DENTADA INOX
16		60110810	6	VITE M8x30 TE - UNI 5739 INOX	SCREW INOX	VIS INOX	SCHRAUBE INOX	TORNILLO INOX
17		47103010	6	BOCCOLA	BUSHING	BAGUE	BUCHSE	CASQUILLO
18		60508004	6	RONDELLA CONICA Ø8,5x22 DENT. INT.	CONICAL WASHER	RONDELLE CONIQUE	KONISCHE SCHEIBE	ARANDELA CÓNICA
19		60110808	6	VITE M8x25 TE - UNI 5739 INOX	SCREW INOX	VIS INOX	SCHRAUBE INOX	TORNILLO INOX
20		60110610	8	VITE M6x18 TE - UNI 5739 INOX	SCREW INOX	VIS INOX	SCHRAUBE INOX	TORNILLO INOX
21		60506007	8	RONDELLA 6 GROWER DIN 7980 INOX	LOCK WASHER INOX	RONDELLE FREIN INOX	ZAHNSCHEIBE INOX	ARANDELA DENTADA INOX
22		60306008	8	RONDELLA Ø6x18 - UNI 6593 INOX	WASHER INOX	RONDELLE INOX	UNTERLAGSCHEIBE INOX	ARANDELA INOX

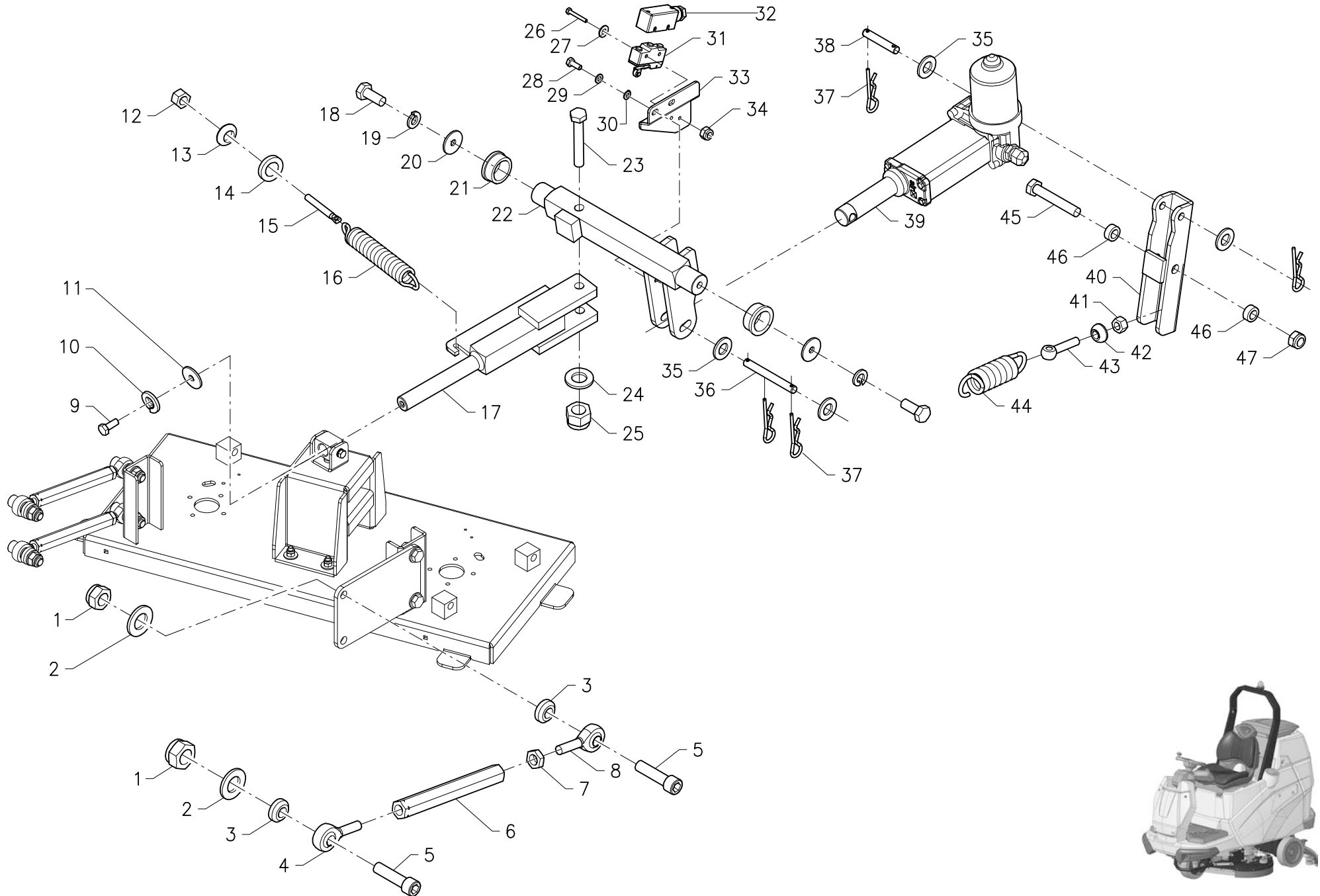


GRUPPO PARASPRUZZI

SPLASH GUARD ASSEMBLY • GROUPE BAVETTE DE PROTECTION • GRUPPE SPRITZGUMMI • GRUPO PARASALPICADURAS

1602-30 R00

Pos.	S/N	Codice	Q.tà	Denominazione	Description	Description	Benennung	Descripción
1		60180606	11	VITE M6x18 TPSEI - UNI 5933 INOX	SCREW INOX	VIS INOX	SCHRAUBE INOX	TORNILLO INOX
2		60506001	11	RONDELLA Ø 6 DENT. - DIN 6798/V	LOCK WASHER	RONDELLE FREIN	ZAHNSCHEIBE	ARANDELA DENTADA
3		21602050	1	LISTELLO PARASPRUZZI SINISTRO	BLADE SPLASH GUARD LEFT	LAME BAVETTE GAUCHE	SPRITZGUMMILEISTE LINKS	LISTÓN PARASALPICADURAS IZQ.
4		48616020	1	PARASPRUZZI SINISTRO	SPLASH GUARD LEFT	BAVETTE DE PROTECT. GAUCHE	SPRITZGUMMI LINKS	PARASALPICADURAS IZQUIERDO
5		21602040	1	SUPPORTO PARASPRUZZI SINISTRO	SUPPORT SPLASH GUARD LEFT	SUPPORT BAVETTE GAUCHE	SPRITZSCHUTZHALTER. LINKS	SOPORTE PARASALPICADURAS IZQ.
6		61708010	4	VOLANTINO REGOLAZIONE PARASPRUZZI	HANDWHEEL	VOLANT	HANDGRIFF	RUEDA DE MANIOBRA
7		62200011	4	ANELLO PORTACATENELLA INOX	RING CHAIN HOLDER INOX	ANNEAU PORTE-CHAINE INOX	RING KETTENHALTER INOX	ANILLO PORTA CADENA INOX
8		20606460	4	CATENELLA Z9	CHAIN	CHAINE	KETTE	CADENA
9		61708001	4	VOLANTINO V40PS M8	HANDWHEEL	VOLANT	HANDGRIFF	RUEDA DE MANIOBRA
10		60220803	4	DADO M8 AUTOBL. - UNI 7474 INOX	LOCK NUT INOX	ECROU AUTOBLOQUANT INOX	STOPMUTTER INOX	TUERCA AUTOBLOQUEANTE INOX
11		62040001	3	COPRIDADO M8 CH13 NERO	NUT COVER BLACK	COUVRE ECROU NOIR	MUTTERKAPPE SCHWARZ	CUBRE TUERCA NEGRO
12		60220803	3	DADO M8 AUTOBL. - UNI 7474 INOX	LOCK NUT INOX	ECROU AUTOBLOQUANT INOX	STOPMUTTER INOX	TUERCA AUTOBLOQUEANTE INOX
13		60308010	3	RONDELLA Ø 8x32 - UNI 6593 INOX	WASHER INOX	RONDELLE INOX	UNTERLAGSCHEIBE INOX	ARANDELA INOX
14		47101040	3	BOCCOLA RUOTA PARACOLPI	BUSHING	BAGUE	BUCHSE	CASQUILLO
15		46541010	3	RUOTA PARACOLPI Ø80x30 GRIGIA	BUMPER WHEEL GREY	ROUE DE BUTEE GRISE	ABWEISROLLE GRAU	RUEDA PARACHOQUES GRIS
16		60308003	3	RONDELLA Ø 8x17 - UNI 6593 INOX	WASHER INOX	RONDELLE INOX	UNTERLAGSCHEIBE INOX	ARANDELA INOX
17		60110825	3	VITE M8x50 TE - UNI 5737 INOX	SCREW INOX	VIS INOX	SCHRAUBE INOX	TORNILLO INOX
18		60220503	10	DADO M5 AUTOBL. - UNI 7474 INOX	LOCK NUT INOX	ECROU AUTOBLOQUANT INOX	STOPMUTTER INOX	TUERCA AUTOBLOQUEANTE INOX
19		60305002	10	RONDELLA Ø 5x10 - UNI 6592 INOX	WASHER INOX	RONDELLE INOX	UNTERLAGSCHEIBE INOX	ARANDELA INOX
20		21602070	1	LISTELLO PARASPRUZZI ANTERIORE	FRONT BLADE	PLAQUETTE AVANT	VORDERE KLEMMLEISTE	LISTÓN DELANTERO
21		48616030	2	PARASPRUZZI ANTERIORE/POSTERIORE	SPLASH GUARD FRONT/REAR	BAVETTE PROT. AVANT/ARRIERE	SPRITZGUMMI VORNE/HINTEN	PARASALPIC. DELANTERO/TRASERO
22		21602060	1	SUPPORTO PARASPRUZZI ANTERIORE	SUPPORT SPLASH GUARD FRONT	SUPPORT BAVETTE PROT. AVANT	SPRITZSCHUTZHALT. VORNE	SOPORTE PARASALPIC. DELANTERO
23		60100504	10	VITE M5x16 TTQST - UNI 5732 INOX	SCREW INOX	VIS INOX	SCHRAUBE INOX	TORNILLO INOX
24		60220602	6	DADO M6 AUTOBL. - UNI 7474 INOX	LOCK NUT INOX	ECROU AUTOBLOQUANT INOX	STOPMUTTER INOX	TUERCA AUTOBLOQUEANTE INOX
25		60306005	6	RONDELLA Ø 6x12 - UNI 6592 INOX	WASHER INOX	RONDELLE INOX	UNTERLAGSCHEIBE INOX	ARANDELA INOX
26		60100611	6	VITE M6x20 TTQST - UNI 5732 INOX	SCREW INOX	VIS INOX	SCHRAUBE INOX	TORNILLO INOX
27		21602030	1	LISTELLO PARASPRUZZI DESTRO	BLADE SPLASH GUARD RIGHT	LAME BAVETTE DROITE	SPRITZGUMMILEISTE RECHTS	LISTÓN PARASALPICADURAS DER.
28		48616010	1	PARASPRUZZI DESTRO	SPLASH GUARD RIGHT	BAVETTE DE PROTECTION DROITE	SPRITZGUMMI RECHTS	PARASALPICADURAS DERECHO
29		21602020	1	SUPPORTO PARASPRUZZI DESTRO	SUPPORT SPLASH GUARD RIGHT	SUPPORT BAVETTE DROITE	SPRITZSCHUTZHALTER. RECHTS	SOPORTE PARASALPICADURAS DER.
30		20702060	4	BRACCETTO SUPPORTO PARASPRUZZI	ARM SPLASH GUARD SUPPORT	BRAS SUPPORT DE BAVETTE	HEBELARM SPRITZGUMMI	BRAZO SOPORTE PARASALPIC.
31		60313003	8	RONDELLA Ø 12x24 - UNI 6592 INOX	WASHER INOX	RONDELLE INOX	UNTERLAGSCHEIBE INOX	ARANDELA INOX
32		60800003	8	SPILO Ø 2,4x48	CLIP	EPINGLE	SPLINT	ESPIGA
33		21602100	1	LISTELLO PARASPRUZZI POSTERIORE	REAR BLADE SPLASH GUARD	LAME BAVETTE PROT. ARRIERE	SPRITZGUMMILEISTE HINTEN	LISTÓN PARASALPICAD. TRASERO
34		21602080	1	SUPPORTO PARASPRUZZI POSTERIORE	SUPPORT SPLASH GUARD REAR	SUPPORT BAVETTE PROT. ARRIERE	SPRITZSCHUTZHALT. HINTEN	SOPORTE PARASALPIC. TRASERO

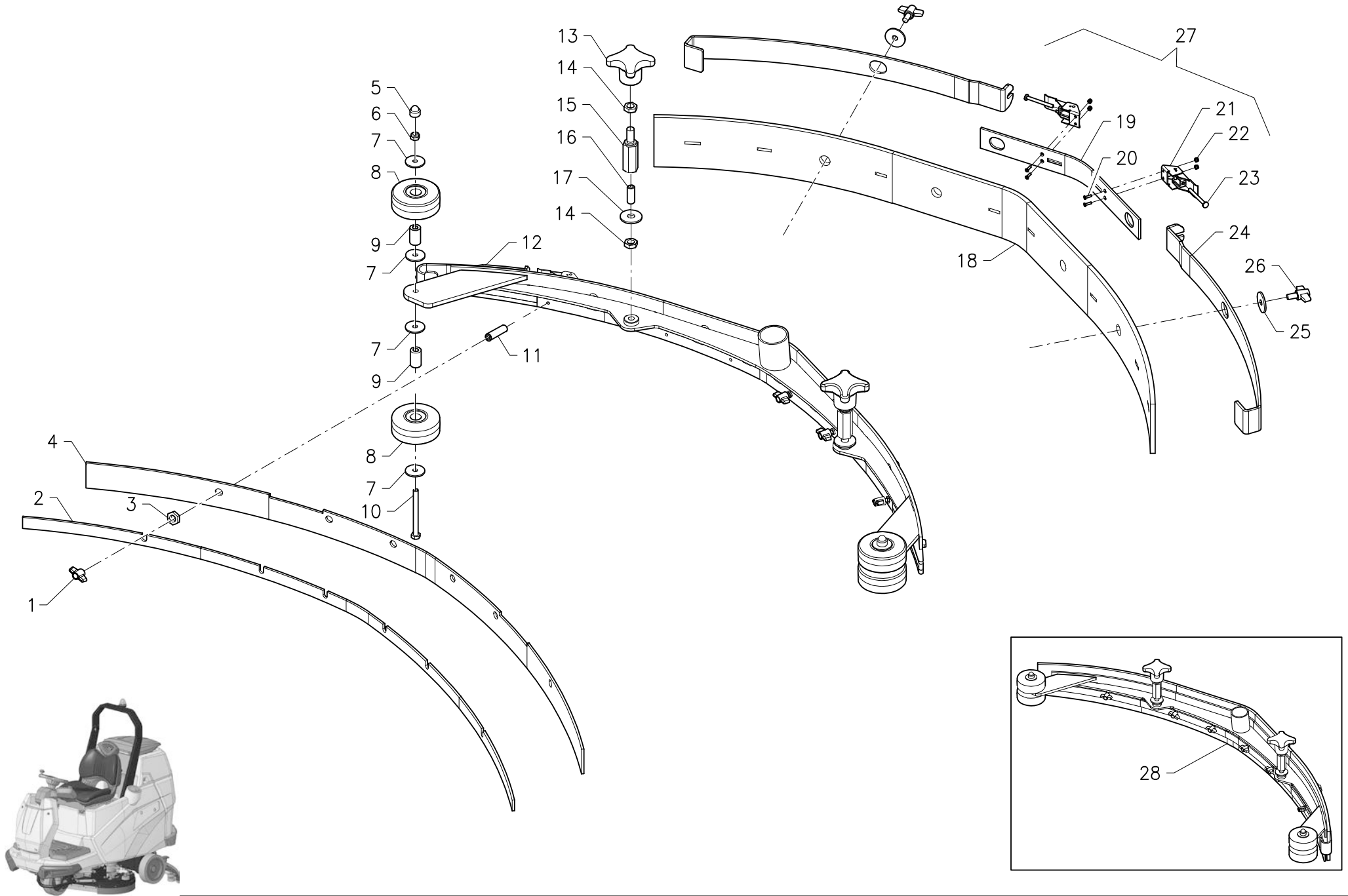


GRUPPO COMANDO BASAMENTO

BRUSHES BASE CONTROL ASSEMBLY • GROUPE COMMANDE EMBASE DES BROSSES • GRUPPE BÜRSTENBETÄTIGUNG • GRUPO MANDO BANCADA DE LOS CEPILLOS

1603-10 R00

Pos.	S/N	Codice	Q.tà	Denominazione	Description	Description	Benennung	Descripción
1		60221401	8	DADO M14 AUTOBL. - UNI 7474 INOX	LOCK NUT INOX	ECROU AUTOBLOQUANT INOX	STOPMUTTER INOX	TUERCA AUTOBLOQUEANTE INOX
2		60314003	8	RONDELLA Ø 14X28 - UNI 6592 INOX	WASHER INOX	RONDELLE INOX	UNTERLAGSCHEIBE INOX	ARANDELA INOX
3		47016020	8	DISTANZIALE BRACCIO	SPACER	ENTRETOISE	DISTANZHÜLSE	DISTANCIADOR
4		61451402	4	TESTA A SNODO M14 SN MASCHIO	ARTICULATION HEAD	TETE ARTICULEE	KOPFGELENK	TESTA DE ARTICULACIÓN
5		60131401	8	VITE M14x55 TCEI - UNI 5931 INOX	SCREW INOX	VIS INOX	SCHRAUBE INOX	TORNILLO INOX
6		21603010	4	BRACCIO COM. BASAMENTO	ARM BRUSHES BASE	BRAS COMMANDE DE BROSSES	ARM BÜRSTENBETÄTIGUNG	BRAZO MANDO BANCADA CEP.
7		60211404	4	DADO M14 - UNI 5589 INOX	NUT INOX	ECROU INOX	MUTTER INOX	TUERCA INOX
8		61451401	4	TESTA A SNODO M14 DX MASCHIO	ARTICULATION HEAD	TETE ARTICULEE	KOPFGELENK	TESTA DE ARTICULACIÓN
9		60110806	1	VITE M8x20 TE - UNI 5739 INOX	SCREW INOX	VIS INOX	SCHRAUBE INOX	TORNILLO INOX
10		60508006	1	RONDELLA Ø8 GROWER DIN 127B INOX	LOCK WASHER INOX	RONDELLE FREIN INOX	ZAHNSCHEIBE INOX	ARANDELA DENTADA INOX
11		60308010	1	RONDELLA Ø8x32 - UNI 6593 INOX	WASHER INOX	RONDELLE INOX	UNTERLAGSCHEIBE INOX	ARANDELA INOX
12		60210809	1	DADO M8 - UNI 5587 INOX	NUT INOX	ECROU INOX	MUTTER INOX	TUERCA INOX
13		20203550	1	BOCCOLA SFERICA	SHPERICAL BUSHING	BAGUE SPHERIQUE	BUCHSE KUGELFÖRMIG	CASQUILLO ESFÉRICO
14		20203560	1	SEDE BOCCOLA SFERICA	BRACKET SPHERICAL BUSHING	PLAQUE BAGUE SPHERIQUE	SITZ KUGELFÖRMIGE BUCHSE	ASIENTO CASQUILLO ESFÉRICO
15		20603110	1	TIRANTE MOLLA RITORNO LATERALE	TIE ROD SPRING	TIRANT DE RESSORT	ZUGSTANGE FEDER	TIRANTE RESORTE
16		47220120	1	MOLLA TRAZ. Ø25x4x160 2 OCCHI	TRACTION SPRING	RESSORT DE TRACTION	ZUGFEDER	RESORTE DE TRACCIÓN
17		21603030	1	BRACCIO COMANDO BASAMENTO	ARM BRUSHES BASE CONTROL	BRAS COMMANDE DE BROSSES	ARM BÜRSTENBETÄTIGUNG	BRAZO MANDO BANCADA CEP.
18		60110806	2	VITE M8x20 TE - UNI 5739 INOX	SCREW INOX	VIS INOX	SCHRAUBE INOX	TORNILLO INOX
19		60508006	2	RONDELLA Ø8 GROWER-DIN 127B INOX	LOCK WASHER INOX	RONDELLE FREIN INOX	ZAHNSCHEIBE INOX	ARANDELA DENTADA INOX
20		60308010	2	RONDELLA Ø8x32 - UNI 6593 INOX	WASHER INOX	RONDELLE INOX	UNTERLAGSCHEIBE INOX	ARANDELA INOX
21		47107010	2	BOCCOLA	BUSHING	BAGUE	BUCHSE	CASQUILLO
22		21603020	1	ALBERO COMANDO BASAMENTO	SHAFT BRUSHES BASE CONTROL	ARBRE COMMANDE DE BROSSES	WELLE BÜRSTENBETÄTIGUNG	EJE MANDO BANCADA CEP.
23		60111217	1	VITE M12x80 TE - UNI 5737	SCREW	VIS	SCHRAUBE	TORNILLO
24		60313003	1	RONDELLA Ø12x24 - UNI 6592 INOX	WASHER INOX	RONDELLE INOX	UNTERLAGSCHEIBE INOX	ARANDELA INOX
25		60221202	1	DADO M12 AUTOBL. - UNI 7474 INOX	LOCK NUT INOX	ECROU AUTOBLOQUANT INOX	STOPMUTTER INOX	TUERCA AUTOBLOQUEANTE INOX
26		60110411	2	VITE M4x30 TE - UNI 5739 INOX	SCREW INOX	VIS INOX	SCHRAUBE INOX	TORNILLO INOX
27		60304002	2	RONDELLA Ø4x9 - UNI 6592	WASHER	RONDELLE	UNTERLAGSCHEIBE	ARANDELA
28		60110611	2	VITE M6x20 TE - UNI 5739 INOX	SCREW INOX	VIS INOX	SCHRAUBE INOX	TORNILLO INOX
29		60506007	2	RONDELLA Ø6 GROWER DIN 7980 INOX	LOCK WASHER INOX	RONDELLE FREIN INOX	ZAHNSCHEIBE INOX	ARANDELA DENTADA INOX
30		60306005	2	RONDELLA Ø6x12 - UNI 6592 INOX	WASHER INOX	RONDELLE INOX	UNTERLAGSCHEIBE INOX	ARANDELA INOX
31		63409005	1	MICROINT. MOD. AM1704	MICROSWITCH	MICROINTERRUPTEUR	MIKROSCHALTER	MICROINTERRUPTOR
32		63499005	1	CAPPUCCIO PER MICROINTERRUTTORE	CAP MICRO SWITCH	CAPUCHON MICRO-INTERRUPT.	KAPPE MIKROSCHALTER	TAPÓN MICROINTERRUPTOR
33		21603050	1	SUPPORTO MICRO	SUPPORT MICRO SWITCH	SUPPORT MICRO-INTERRUPTEUR	HALTERUNG MIKROSCHALTER	SOPORTE MICROINTERRUPTOR
34		60220403	2	DADO M4 AUTOBL. - UNI 7474 INOX	LOCK NUT INOX	ECROU AUTOBLOQUANT INOX	STOPMUTTER INOX	TUERCA AUTOBLOQUEANTE INOX
35		60310004	4	RONDELLA Ø10x20 - UNI 6592 INOX	WASHER INOX	RONDELLE INOX	UNTERLAGSCHEIBE INOX	ARANDELA INOX
36		20603030	1	PERNO PISTONE MARTINETTO	PIN ACTUATOR PISTON	AXE PISTON DU VERIN	BOLZEN KOLBEN SPINDELMOTOR	PERNO PISTÓN GATO
37		60800003	4	SPILLO Ø2,4x48	CLIP	EPINGLE	SPLINT	ESPIGA
38		20703070	1	PERNO CORPO MARTINETTO	PIN	AXE	BÖLZEN	PERNO
39		46330030	1	MARTINETTO AO-4/M 36V	ACTUATOR	VERIN	SPINDELMOTOR	GATO
40		21603040	1	BILANCIERE PRESSIONE	ROCKER ARM	BALANCIER	KIPPHEBEL	BALANCÍN
41		60211003	1	DADO M10 - UNI 5587 INOX	NUT INOX	ECROU INOX	MUTTER INOX	TUERCA INOX
42		20703340	1	BOCCOLA SFERICA	BUSHING	BAGUE	BUCHSE	CASQUILLO
43		62406034	1	TIRANTE AD OCCHIO M10x50 UNI 6058	TIE ROD	TIGE	SPANNSTANGE	TIRANTE
44		47220260	1	MOLLA PRESSIONE BASAMENTO	TRACTION SPRING	RESSORT DE TRACTION	ZUGFEDER	RESORTE DE TRACCIÓN
45		60111213	1	VITE M12x75 TE - UNI 5737 INOX	SCREW INOX	VIS INOX	SCHRAUBE INOX	TORNILLO INOX
46		47116020	2	BOCCOLA	BUSHING	BAGUE	BUCHSE	CASQUILLO
47		60221202	1	DADO M12 AUTOBL. - UNI 7474 INOX	LOCK NUT INOX	ECROU AUTOBLOQUANT INOX	STOPMUTTER INOX	TUERCA AUTOBLOQUEANTE INOX

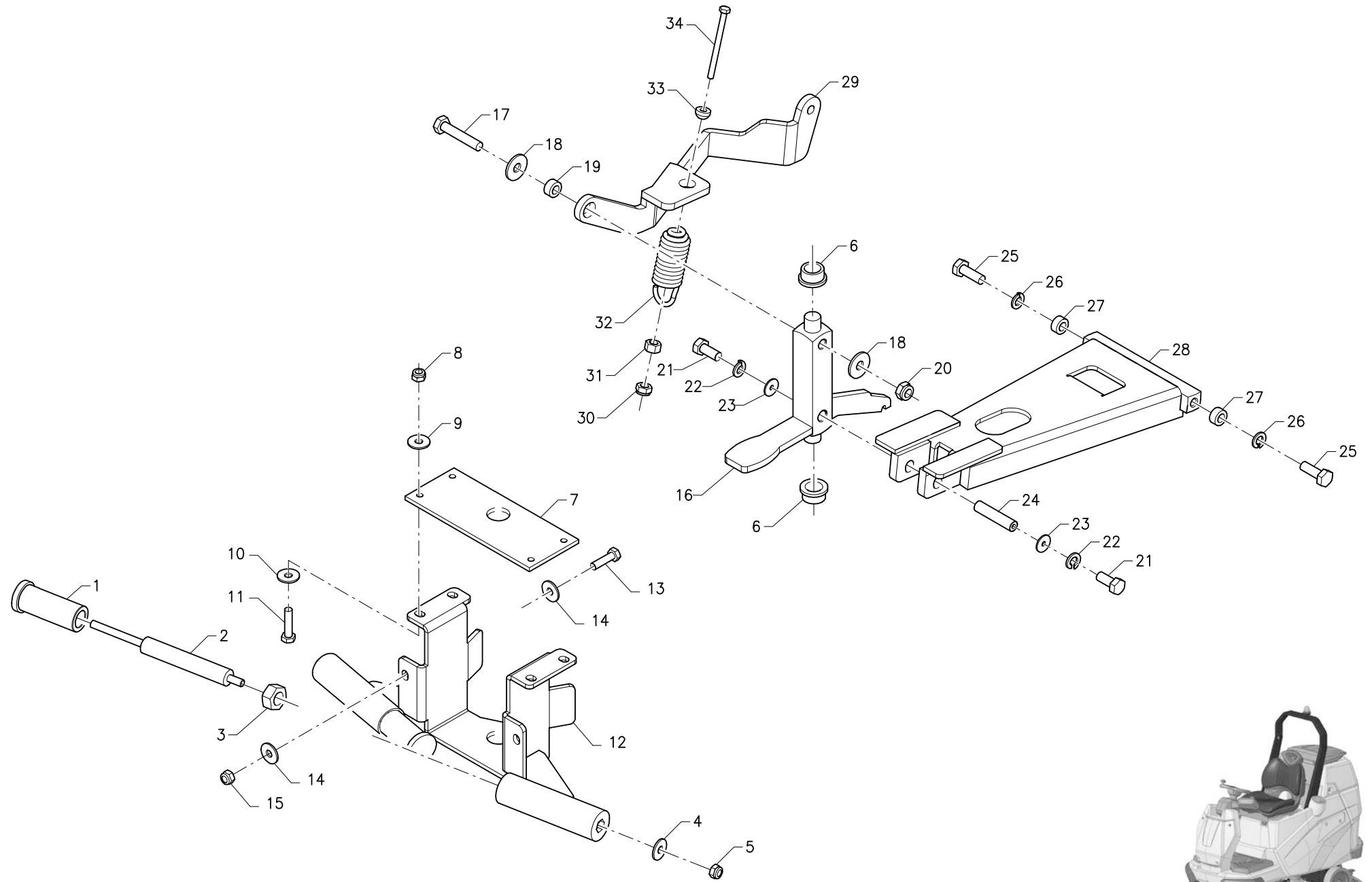


GRUPPO TERGIPAVIMENTO

SQUEEGEE ASSEMBLY • ENSEMBLE DE SUCEUR • GRUPPE SAUGFUSS • GRUPO BOQUILLA DE SECADO

1604-10 R00

Pos.	S/N	Codice	Q.tà	Denominazione	Description	Description	Benennung	Descripción
1		61706004	6	GALLETTO GB34 M6 CIECO INOX	WING NUT INOX	ECROU PAPILLON INOX	FLÜGELMUTTER INOX	MARIPOSA INOX
2		48307180	1	LAMA PREMIGOMMA ANT. 1150	BLADE	PLAQUETTE	LEISTE	LISTÓN
3		60210601	6	DADO M6 - DIN 439 INOX	NUT INOX	ECROU INOX	MUTTER INOX	TUERCA INOX
4		48407130	1	GOMMA 1256x50 ANT. PUR 85SH	FRONT SQUEEGEE RUBBER	BAVETTE AVANT DE SUCEUR	VORDERER SAUGGUMMI	LABIO DEL. BOQUILLA DE SEC.
5		62040001	2	COPRIDADO M8 NERO	COVER	COUVERCLE	DECKEL	TAPA
6		60220804	2	DADO M8 AUTOBL. - UNI 7473 INOX	LOCK NUT INOX	ECROU AUTOBLOQUANT INOX	STOPMUTTER INOX	TUERCA AUTOBLOQUEANTE INOX
7		60308010	8	RONDELLA Ø8x32 UNI 6593 INOX	WASHER INOX	RONDELLE INOX	UNTERLAGSCHEIBE INOX	ARANDELA INOX
8		46541010	4	RUOTA PARACOLPI Ø80x30 GRIGIA	BUMPER WHEEL GREY	ROUE DE BUTEE GRISE	ABWEISROLLE GRAU	RUEDA PARACHOQUE GRIS
9		47101040	4	BOCCOLA	BUSHING	BAGUE	BUCHSE	CASQUILLO
10		60110839	2	VITE M8x90 TE - UNI 5737 INOX	SCREW INOX	VIS INOX	SCHRAUBE INOX	TORNILLO INOX
11		60160601	6	GRANO M6x25 E.I. - UNI 5923 INOX	DOWEL INOX	VIS CYLINDRIQUE INOX	MADENSCHRAUBE INOX	TORNILLO INOX
12		48207050	1	CORPO TERGIPAVIMENTO MM 1150	SQUEEGEE BODY	CORPS DE SUCEUR	SAUGFUSSKÖRPER	CUERPO BOQUILLA DE SECADO
13		61712001	2	VOLANTINO VQB/80 M12	HANDWHEEL	VOLANT	HANDGRIFF	RUEDA DE MANIOBRA
14		60211203	4	DADO M12 - UNI 5589 INOX	NUT INOX	ECROU INOX	MUTTER INOX	TUERCA INOX
15		20704040	2	COLONNETTA FISSAGGIO TERGIP. M-F	STUD BOLT	TIGE	GEWINDEBOLZEN	PRISIONERO
16		60161201	2	GRANO M12x50 E.I. - UNI 5923 INOX	DOWEL INOX	VIS CYLINDRIQUE INOX	MADENSCHRAUBE INOX	TORNILLO PRISIONERO INOX
17		60312006	2	RONDELLA 12x36 - UNI 6593 INOX	WASHER INOX	RONDELLE INOX	UNTERLAGSCHEIBE INOX	ARANDELA INOX
18		48407120	1	GOMMA 1333x100x8 POST. PARA 40SH	REAR SQUEEGEE RUBBER	BAVETTE ARRIERE SUCEUR	HINTERER SAUGGUMMI	LABIO TRASERO BOQUILLA DE SEC.
19		48307200	1	LAMA PREMIGOMMA POST. 384	BLADE	PLAQUETTE	LEISTE	LISTÓN
20		60150303	4	VITE M3x10 TSP - UNI 7688 INOX	SCREW INOX	VIS INOX	SCHRAUBE INOX	TORNILLO INOX
21		62200005	2	CHIUSURA A LEVA	CLOSING LEVER ADJUSTABLE	FERMETURE A LEVIER	HEBELSCHLIESSUNG	CIERRE A PALANCA
22		60220302	4	DADO M3 AUTOBL. - UNI 7473 INOX	LOCK NUT INOX	ECROU AUTOBLOQUANT INOX	STOPMUTTER INOX	TUERCA AUTOBLOQUEANTE INOX
23		60140610	2	VITE M6x60 TCTC - UNI 7687 INOX	SCREW INOX	VIS INOX	SCHRAUBE INOX	TORNILLO INOX
24		20704050	2	AGGANCIAMENTO LAMA PREMIG. POST.	BLADE COUPLER	ACCROCHAGE	ARRETIERUNG	ENGANCHE
25		60308010	2	RONDELLA Ø8x32 UNI 6593 INOX	WASHER INOX	RONDELLE INOX	UNTERLAGSCHEIBE INOX	ARANDELA INOX
26		61708007	2	GALLETTO GP40 M8x15 PERNO INOX	WING NUT INOX	ECROU PAPILLON INOX	FLÜGELMUTTER INOX	MARIPOSA INOX
27		V8307050	1	ASSIEME LAMA PREMIGOMMA POST.	REAR BLADE ASSEMBLY	LAME ARRIERE COMPLET	HINTERE LEISTE KOMPLETT	LISTÓN TRASERO COMPL.
28		V8207040	1	ASSIEME TERGIPAVIMENTO V MM1175	SQUEEGEE ASSEMBLY	SUCEUR COMPLET	SAUGFUSS KOMPLETT	BOQUILLA DE SECADO COMPLETO

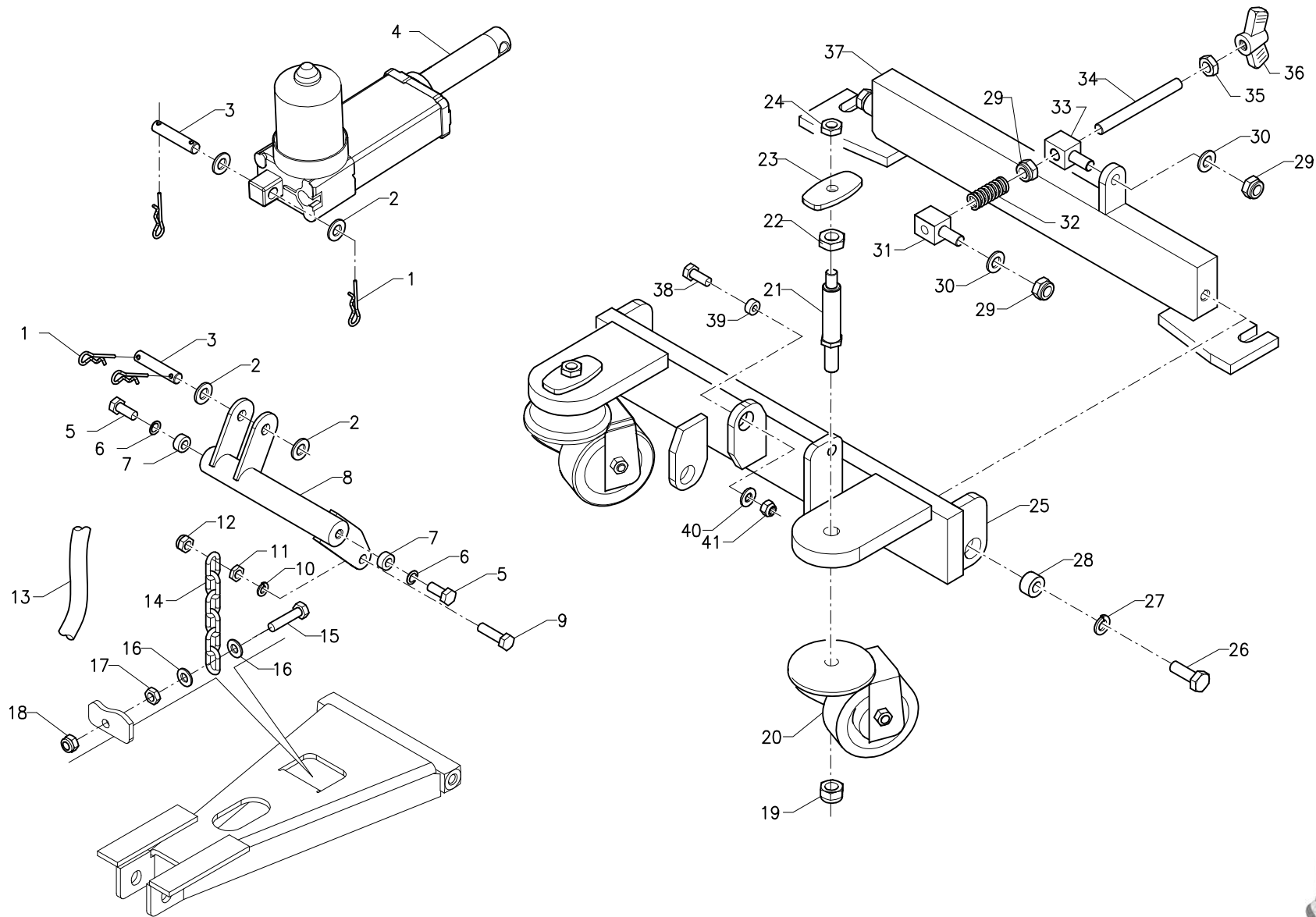


GRUPPO BRACCIO TERGIPAVIMENTO

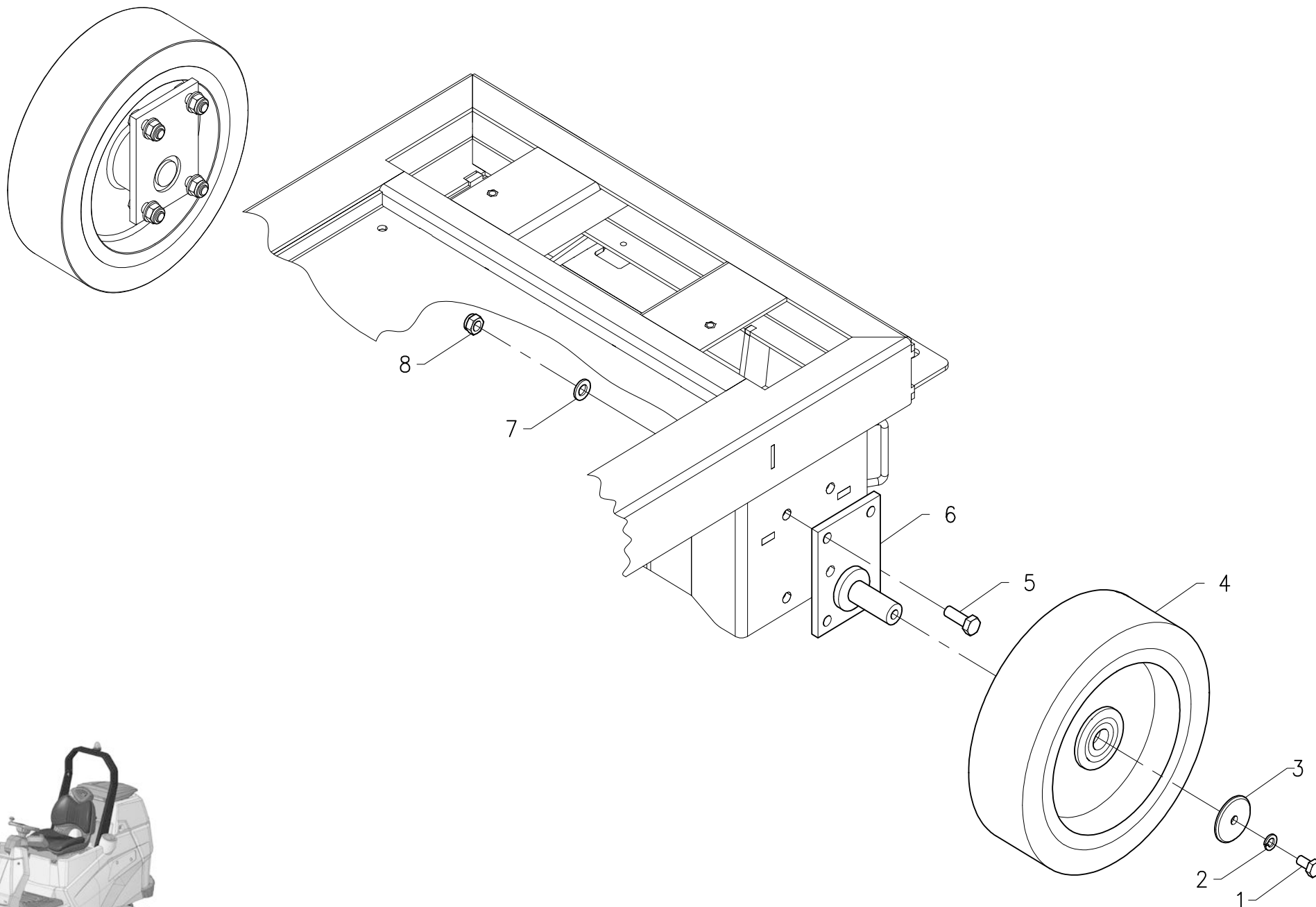
SQUEEGEE ARM ASSEMBLY • GROUPE BRAS DE SUCEUR • GRUPE SAUGFUSSARM • GRUPO BRAZO BOQUILLA DE SECADO

1605-10 R00

Pos.	S/N	Codice	Q.tà	Denominazione	Description	Description	Benennung	Descripción
1		20705210	2	PULSANTE COMANDO TERGIPAVIMENTO	PUSH BUTTON	BOUTON POUSSOIR	DRUCKKNOPF	PULSADOR
2		49120050	2	MOLLA A GAS	GAS SHOCK ABSORBER	AMORTISSEUR PNEUMATIQUE	GASFEDER	AMORTIGUADOR A GAS
3		60210806	2	DADO M6 - UNI 5589 INOX	NUT INOX	ECROU INOX	MUTTER INOX	TUERCA INOX
4		60308007	2	RONDELLA Ø8x24 - UNI 6593 INOX	WASHER INOX	RONDELLE INOX	UNTERLAGSCHEIBE INOX	ARANDELA INOX
5		60220803	2	DADO M8 AUTOBL. - UNI 7474 INOX	LOCK NUT INOX	ECROU AUTOBLOQUANT INOX	STOPMUTTER INOX	TUERCA AUTOBLOQUEANTE INOX
6		47103090	2	BOCCOLA	BUSHING	BAGUE	BUCHSE	CASQUILLO
7		20301050	1	PIASTRA SNODO BRACCIO TERGIPAV.	PLAQUE ARM JOINT	PLAQUE DE JOINT BRAS	AUFLAGE ARMGELENK	PLACA ARTICULACIÓN BRAZO
8		60220803	4	DADO M8 AUTOBL. - UNI 7474 INOX	LOCK NUT INOX	ECROU AUTOBLOQUANT INOX	STOPMUTTER INOX	TUERCA AUTOBLOQUEANTE INOX
9		60308007	4	RONDELLA Ø 8x24 - UNI 6593 INOX	WASHER INOX	RONDELLE INOX	UNTERLAGSCHEIBE INOX	ARANDELA INOX
10		60308007	4	RONDELLA Ø 8x24 - UNI 6593 INOX	WASHER INOX	RONDELLE INOX	UNTERLAGSCHEIBE INOX	ARANDELA INOX
11		60110813	4	VITE M8x35 TE - UNI 5739 INOX	SCREW INOX	VIS INOX	SCHRAUBE INOX	TORNILLO INOX
12		21601060	1	STAFFA SNODO TERGI	SUPPORT	ATTAQUE	HALTERUNG	SOPORTE FIJADOR
13		60110810	2	VITE M8x30 TE - UNI 5739 INOX	SCREW INOX	VIS INOX	SCHRAUBE INOX	TORNILLO INOX
14		60308007	4	RONDELLA Ø 8x24 - UNI 6593 INOX	WASHER INOX	RONDELLE INOX	UNTERLAGSCHEIBE INOX	ARANDELA INOX
15		60220803	2	DADO M8 AUTOBL. - UNI 7474	LOCK NUT	ECROU AUTOBLOQUANT	STOPMUTTER	TUERCA AUTOBLOQUEANTE
16		21605040	1	SNODO BRACCIO TERGIPAVIMENTO	ARM JOINT	JOINT DE BRAS	ARMGELENK	ARTICULACIÓN BRAZO
17		60111022	1	VITE M10x55 TE - UNI 5737	SCREW	VIS	SCHRAUBE	TORNILLO
18		60311002	2	RONDELLA Ø 10x30 - UNI 6593 INOX	WASHER INOX	RONDELLE INOX	UNTERLAGSCHEIBE INOX	ARANDELA INOX
19		47107050	1	BOCCOLA	BUSHING	BAGUE	BUCHSE	CASQUILLO
20		60221001	1	DADO M10 AUTOBL. - UNI 7474 INOX	LOCK NUT INOX	ECROU AUTOBLOQUANT INOX	STOPMUTTER INOX	TUERCA AUTOBLOQUEANTE INOX
21		60110503	2	VITE M5x12 TE - UNI 5739 INOX	SCREW INOX	VIS INOX	SCHRAUBE INOX	TORNILLO INOX
22		60505003	2	RONDELLA Ø5 DENT. - DIN 6798/A INOX	LOCK WASHER INOX	RONDELLE FREIN INOX	ZAHNSCHEIBE INOX	ARANDELA DENTADA INOX
23		60305006	2	RONDELLA Ø5x20 - UNI 6593 INOX	WASHER INOX	RONDELLE INOX	UNTERLAGSCHEIBE INOX	ARANDELA INOX
24		20705250	1	PERNO BRACCIO	PIN	AXE	BOLZEN	PERNO
25		60111014	2	VITE M10x30 TE - UNI 5739 INOX	SCREW INOX	VIS INOX	SCHRAUBE INOX	TORNILLO INOX
26		60510007	2	RONDELLA Ø10 GROWER - DIN 127B INOX	LOCK WASHER INOX	RONDELLE FREIN INOX	ZAHNSCHEIBE INOX	ARANDELA DENTADA INOX
27		47107050	2	BOCCOLA	BUSHING	BAGUE	BUCHSE	CASQUILLO
28		21605020	1	BRACCIO TERGIPAVIMENTO	SQUEEGEE ARM	BRAS DE SUCEUR	SAUGFUSSARM	BRAZO BOQUILLA DE SECADO
29		21605030	1	BRACCIO TERZO PUNTO	ARM	BRAS	ARM	BRAZO
30		60220602	1	DADO M6 AUTOBL. - UNI 7474 INOX	LOCK NUT INOX	ECROU AUTOBLOQUANT INOX	STOPMUTTER INOX	TUERCA AUTOBLOQUEANTE INOX
31		60260601	1	DADO M6 FLANGIATO - DIN 6923				
32		47220270	1	MOLLA PRESSIONE TERGIPAVIMENTO	TRACTION SPRING	RESSORT DE TRACTION	ZUGFEDER	RESORTE DE TRACCIÓN
33		47106030	1	BOCCOLA	BUSHING	BAGUE	BUCHSE	CASQUILLO
34		60110631	1	VITE M6x80 TE - UNI 5739 INOX	SCREW INOX	VIS INOX	SCHRAUBE INOX	TORNILLO INOX



Pos.	S/N	Codice	Q.tà	Denominazione	Description	Description	Benennung	Descripción
1		60800003	4	SPILLO Ø2,4x48	CLIP	EPINGLE	SPLINT	ESPIGA
2		60310004	4	RONDELLA Ø10x20 - UNI 6592 INOX	WASHER INOX	RONDELLE INOX	UNTERLAGSCHEIBE INOX	ARANDELA INOX
3		20703120	2	PERNO	PIN	AXE	BOLZEN	PERNO
4		46330070	1	MARTINETTO V36 C62 20mm/sec	ACTUATOR	VERIN	SPINDELMOTOR	GATO
5		60110806	2	VITE M8x20 TE - UNI 5739 INOX	SCREW INOX	VIS INOX	SCHRAUBE INOX	TORNILLO INOX
6		60508005	2	RONDELLA Ø8,5x13x0,8 SCHNORR	LOCK WASHER	RONDELLE FREIN	ZAHNSCHEIBE	ARANDELA DENTADA
7		47103080	2	BOCCOLA	BUSHING	BAGUE	BUCHSE	CASQUILLO
8		21605010	1	LEVA SOLLEVAMENTO TERGI	LIFTING LEVER SQUEEGEE	LEVIER DE RELEVAGE SUCEUR	HEBEL SAUGFUSSHEBUNG	PALANCA LEVANTAMIENTO BOQ.
9		60110810	1	VITE M8x30 TE - UNI 5739 INOX	SCREW INOX	VIS INOX	SCHRAUBE INOX	TORNILLO INOX
10		60508006	1	RONDELLA Ø8 GROWER DIN127B INOX	LOCK WASHER INOX	RONDELLE FREIN INOX	ZAHNSCHEIBE INOX	ARANDELA DENTADA INOX
11		60210806	1	DADO M8 - UNI 5589 INOX	NUT INOX	ECROU INOX	MUTTER INOX	TUERCA INOX
12		60220803	1	DADO M8 AUTOBL. - UNI 7474 INOX	LOCK NUT INOX	ECROU AUTOBLOQUANT INOX	STOPMUTTER INOX	TUERCA AUTOBLOQUEANTE INOX
13		47807120	1	GUAINA 14x165	SHEATH	GAINE	SCHUTZMANTEL	VAINA
14		20705190	1	CATENA 9 ANELLI	CHAIN 9 RINGS	CHAINE 9 ANNEAUX	KETTE 9 RINGE	CADENA 9 ANILLOS
15		60110810	1	VITE M8x30 TE - UNI 5739 INOX	SCREW INOX	VIS INOX	SCHRAUBE INOX	TORNILLO INOX
16		60308003	2	RONDELLA Ø 8x17 - UNI 6592 INOX	SCREW INOX	VIS INOX	SCHRAUBE INOX	TORNILLO INOX
17		60210806	1	DADO M8 - UNI 5589 INOX	NUT INOX	ECROU INOX	MUTTER INOX	TUERCA INOX
18		60220803	1	DADO M8 AUTOBL. - UNI 7474 INOX	LOCK NUT INOX	ECROU AUTOBLOQUANT INOX	STOPMUTTER INOX	TUERCA AUTOBLOQUEANTE INOX
19		60221202	2	DADO M12 AUTOBL. - UNI 7474 INOX	LOCK NUT INOX	ECROU AUTOBLOQUANT INOX	STOPMUTTER INOX	TUERCA AUTOBLOQUEANTE INOX
20		46531010	2	RUOTA PIVOTTANTE Ø 80x33 F. Ø12	CASTOR WHEEL	ROUE PIVOTANTE	LENKRAD	RUEDA PIVOTANTE
21		20705170	2	PERNO PIVOTANTE	PIVOTING PIN	AXE PIVOTANTE	LENKBOLZEN	PERNO
22		60211603	2	DADO M16 - UNI 5589	NUT	ECROU	MUTTER	TUERCA
23		20705180	2	VOLANTINO REGOLAZ. RUOTA TERGI	HANDWHEEL WHEEL ADJUSTM.	VOLANT REGLAGE DE ROUE	HANDGRIFF RADREGULIERUNG	RUEDA DE MANIOBRA REGULAD.
24		60221001	2	DADO M10 AUTOBL. - UNI 7474 INOX	LOCK NUT INOX	ECROU AUTOBLOQUANT INOX	STOPMUTTER INOX	TUERCA AUTOBLOQUEANTE INOX
25		20705050	1	ATTACCO FISSO TERGIPAVIMENTO	SQUEEGEE COUPLING	ATTAQUE DE SUCEUR	SAUGFUSSKUPPLUNG	ACOPLAMIENTO BOQUILLA SECADO
26		60111014	2	VITE M10x30 TE - UNI 5739 INOX	SCREW INOX	VIS INOX	SCHRAUBE INOX	TORNILLO INOX
27		60510007	2	RONDELLA Ø10 GROWER DIN127B INOX	LOCK WASHER INOX	RONDELLE FREIN INOX	ZAHNSCHEIBE INOX	ARANDELA DENTADA INOX
28		47107040	2	BOCCOLA	BUSHING	BAGUE	BUCHSE	CASQUILLO
29		60221001	3	DADO M10 AUTOBL. - UNI 7474	LOCK NUT	ECROU AUTOBLOQUANT	STOPMUTTER	TUERCA AUTOBLOQUEANTE
30		60310004	2	RONDELLA Ø10x20UNI 6592	WASHER	RONDELLE	UNTERLAGSCHEIBE	ARANDELA
31		20705090	1	REGISTRO FILETTATO	THREADED ADJUSTER	REGISTRE FILETE	GEWINDESCHRAUBE	REGULADOR ROSCADO
32		47210210	1	MOLLA COMPRESSIONE	COMPRESSION SPRING	RESSORT DE COMPRESSION	DRUCKFEDER	RESORTE DE COMPRESIÓN
33		20705080	1	REGISTRO FORATO	DRILLED ADJUSTER	REGISTRE FORE	GEBOHRTE VERSTELLSCHRAUBE	REGULADOR PERFORADO
34		62406006	1	BARRA FILETTATA M10x100 INOX	THREADED BAR INOX	BARRE FILETEE INOX	GEWINDESTANGE INOX	BARRA ROSCADA INOX
35		60211002	1	DADO M10 - UNI 5588 INOX	NUT INOX	ECROU INOX	MUTTER INOX	TUERCA INOX
36		61710004	1	GALLETTO GF/70/T M10 FEMMINA	WING NUT	PAPILLON	FLÜGELSCHRAUBE	POMO
37		20705070	1	ATTACCO MOBILE	MOVABLE COUPLING	ATTAQUE MOBILE	BEWEGLICHE KUPPLUNG	ACOPLAMIENTO MÓVIL
38		60111012	1	VITE M10x35 TE - UNI 5739 INOX	SCREW INOX	VIS INOX	SCHRAUBE INOX	TORNILLO INOX
39		47107050	1	BOCCOLA	BUSHING	BAGUE	BUCHSE	CASQUILLO
40		60311002	1	RONDELLA Ø11x30 - UNI 6593 INOX	WASHER INOX	RONDELLE INOX	UNTERLAGSCHEIBE INOX	ARANDELA INOX
41		60221001	1	DADO M10 AUTOBL. - UNI 7474 INOX	LOCK NUT	ECROU AUTOBLOQUANT	STOPMUTTER	TUERCA AUTOBLOQUEANTE

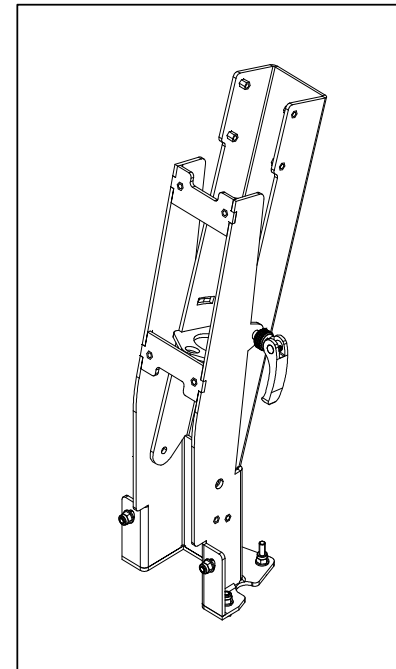
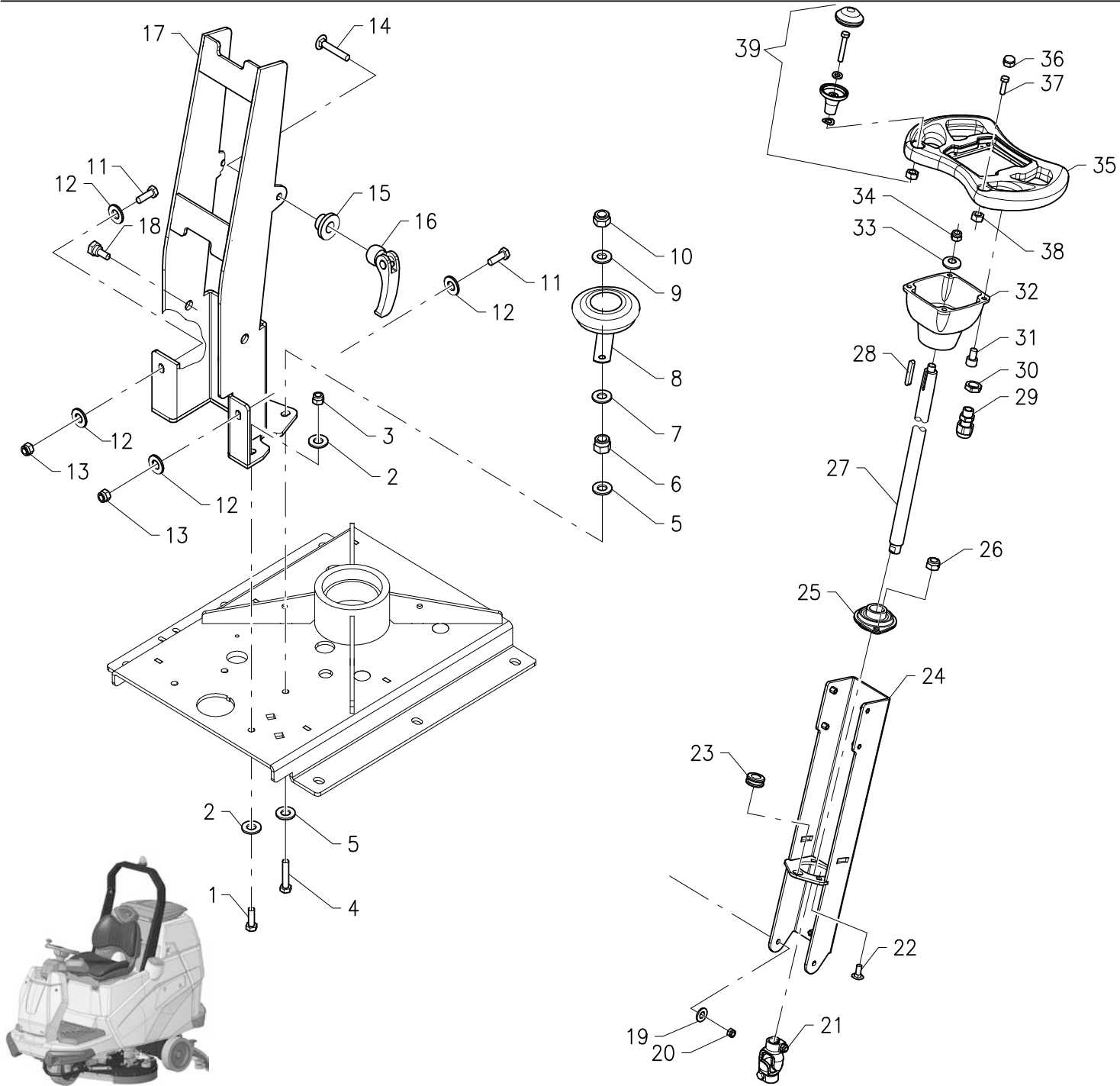


GRUPPO RUOTE

WHEELS ASSEMBLY • GROUPE DES ROUES • GRUPPE RÄDER • GRUPO RUEDAS

1607-10 R00

Pos.	S/N	Codice	Q.tà	Denominazione	Description	Description	Benennung	Descripción
1		60111004	2	VITE M10x20 TE - UNI 5739 INOX	SCREW INOX	VIS INOX	SCHRAUBE INOX	TORNILLO INOX
2		60510007	2	RONDELLA Ø10 GROWER-DIN 127B INOX	LOCK WASHER INOX	RONDELLE FREIN INOX	ZAHNSCHEIBE INOX	ARANDELA DENTADA INOX
3		20807300	2	RONDELLA PROTEZIONE CUSCINETTO	PROTECTION RING	ANNEAU DE PROTECTION	SCHUTZRING	ANILLO DE PROTECCIÓN
4		46524210	2	RUOTA Ø300x90 CON CUSCINETTI	WHEEL WITH BEARINGS	ROUE AVEC ROULEMENTS	RAD MIT LAGER	RUEDA CON COJINETES
5		60111207	8	VITE M12x35 TE - UNI 5739 INOX	SCREW INOX	VIS INOX	SCHRAUBE INOX	TORNILLO INOX
6		46716010	2	SEMIASSE	AXLE SHAFT	DEMI-ESSIEU	ACHSWELLE	SEMIEJE
7		60313003	8	RONDELLA Ø12x24 - UNI 6592 INOX	WASHER INOX	RONDELLE INOX	UNTERLAGSCHEIBE INOX	ARANDELA INOX
8		60221202	8	DADO M12 AUTOBL. - UNI 7474 INOX	LOCK NUT INOX	ECROU AUTOBLOQUANT INOX	STOPMUTTER INOX	TUERCA AUTOBLOQUEANTE INOX

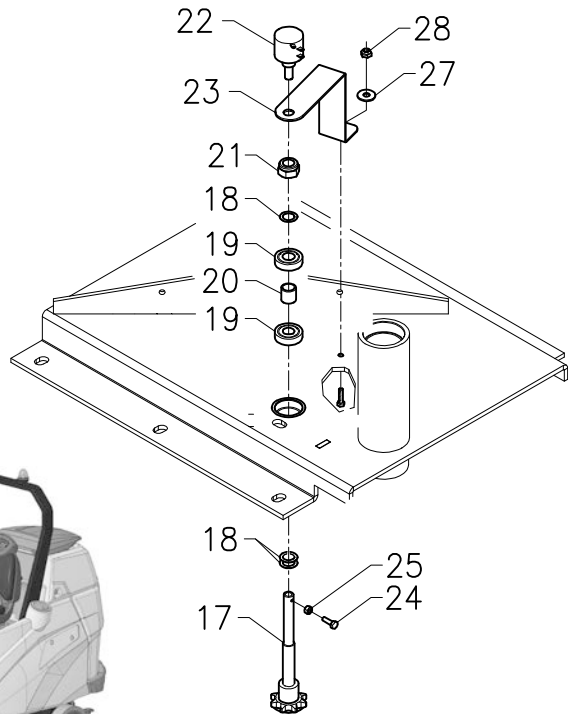
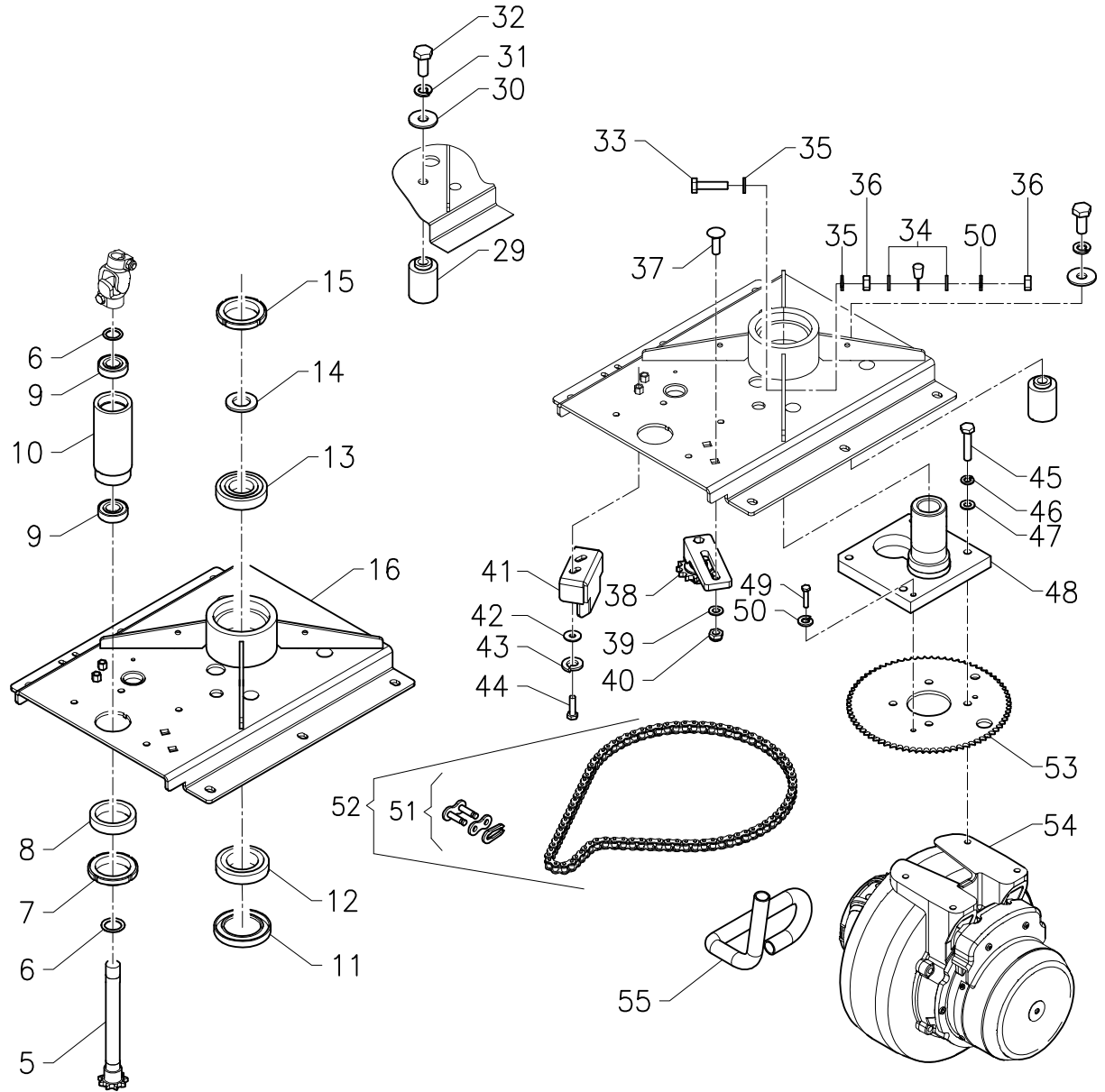
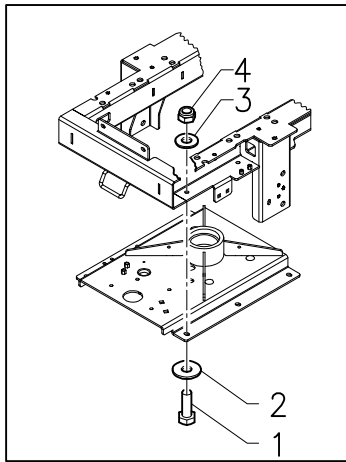


GRUPPO STERZO

STEERING WHEEL ASSEMBLY • GROUPE DE VOLANT • GRUPPE STEUERRAD • GRUPO DE LA DIRECCIÓN

1609-10 R00

Pos.	S/N	Codice	Q.tà	Denominazione	Description	Description	Benennung	Descripción
1		60110808	3	VITE M8x25 TE - UNI 5739 INOX	SCREW INOX	VIS INOX	SCHRAUBE INOX	TORNILLO INOX
2		60308003	6	RONDELLA Ø 8x17 - UNI 6592 INOX	WASHER INOX	RONDELLE INOX	UNTERLAGSCHEIBE INOX	ARANDELA INOX
3		60220804	3	DADO M8 AUTOBL. - UNI 7473 INOX	LOCK NUT INOX	ECROU AUTOBLOQUANT INOX	STOPMUTTER INOX	TUERCA AUTOBLOQUEANTE INOX
4		60110820	1	VITE M8x40 TE - UNI 5739 INOX	SCREW INOX	VIS INOX	SCHRAUBE INOX	TORNILLO INOX
5		60308003	2	RONDELLA Ø 8x17 - UNI 6592 INOX	WASHER INOX	RONDELLE INOX	UNTERLAGSCHEIBE INOX	ARANDELA INOX
6		60220804	1	DADO M8 AUTOBL. - UNI 7473 INOX	LOCK NUT INOX	ECROU AUTOBLOQUANT INOX	STOPMUTTER INOX	TUERCA AUTOBLOQUEANTE INOX
7		60308003	1	RONDELLA Ø 8x17 - UNI 6592 INOX	WASHER INOX	RONDELLE INOX	UNTERLAGSCHEIBE INOX	ARANDELA INOX
8		63709007	1	AVVISATORE ACUSTICO 36V	HORN	KLAXON	HUPE	BOCINA
9		60308003	1	RONDELLA Ø 8x17 - UNI 6592 INOX	WASHER INOX	RONDELLE INOX	UNTERLAGSCHEIBE INOX	ARANDELA INOX
10		60220803	1	DADO M8 AUTOBL. - UNI 7474 INOX	LOCK NUT INOX	ECROU AUTOBLOQUANT INOX	STOPMUTTER INOX	TUERCA AUTOBLOQUEANTE INOX
11		60110808	2	VITE M8x25 TE - UNI 5739 INOX	SCREW INOX	VIS INOX	SCHRAUBE INOX	TORNILLO INOX
12		60308003	4	RONDELLA Ø 8x17 - UNI 6592 INOX	WASHER INOX	RONDELLE INOX	UNTERLAGSCHEIBE INOX	ARANDELA INOX
13		60220804	2	DADO M8 AUTOBL. - UNI 7473 INOX	LOCK NUT INOX	ECROU AUTOBLOQUANT INOX	STOPMUTTER INOX	TUERCA AUTOBLOQUEANTE INOX
14		60100808	1	VITE M8x50 TTQST - UI 5732	SCREW INOX	VIS INOX	SCHRAUBE INOX	TORNILLO INOX
15		47116030	1	BOCCOLA LEVA DI SBLOCCO	BUSHING	BAGUE	BUCHSE	CASQUILLO
16		61820007	1	LEVA DI SERRAGGIO - R 80 - M8	BLOCKING LEVER	LEVIER DE BLOCAGE	BLOCKIERUNGSHEBEL	PALANCA DE BLOQUEO
17		21609060	1	PIANTONE STERZO FISSO	SUPPORT	SUPPORT	HALTERUNG	SOPORTE
18		21609080	2	COLONNETTA	STUD BOLT	TIGE	GEWINDEBOLZEN	PRISIONERO
19		60308004	2	RONDELLA Ø 8x17 - UNI 6592	WASHER	RONDELLE	UNTERLAGSCHEIBE	ARANDELA
20		60220801	2	DADO M8 AUTOBL. - UNI 7474	LOCK NUT	ECROU AUTOBLOQUANT	STOPMUTTER	TUERCA AUTOBLOQUEANTE
21		62407001	1	GIUNTO CARDANICO	UNIVERSAL JOINT	JOINT UNIVERSEL	KREUZGELENK	ARTICULACIÓN UNIVERSAL
22		60100802	2	VITE M8x20 TTQST UNI 5732	SCREW	VIS	SCHRAUBE	TORNILLO
23		63713006	1	PASSACAVO 12/18/22-4	FAIRLEAD	PASSE-CABLE	KABELDURCHGANG	GUIACABLE
24		21609070	1	PIANTONE STERZO MOBILE	MOVABLE SUPPORT	SUPPORT MOBILE	BEWEGLICHE HALTERUNG	SOPORTE MÓVIL
25		61442501	1	SUPPORTO CUSCINETTO	BEARING SUPPORT	SUPPORT DE ROULEMENT	LAGERHALTERUNG	SOPORTE COJINETE
26		60220801	2	DADO M8 AUTOBL. - UNI 7474	LOCK NUT	ECROU AUTOBLOQUANT	STOPMUTTER	TUERCA AUTOBLOQUEANTE
27		21609020	1	ALBERO VOLANTE	SHAFT DRIVE WHEEL	ARBRE DE VOLANT	WELLE LENKRAD	EJE VOLANTE
28		60905055	1	LINGUETTA 5x5x32 - UNI 6604/A	KEY	CLAVETTE	KEIL	CLAVIJA
29		63704005	1	PRESSCAVO PG7	FAIR-LEAD	PRESSE-ETOUPE	KABELVERSCHRAUBUNG	RACOR CABLE
30		63704006	1	CONTRODADO PER PRESSACAVO PG7	ADJUSTER NUT FOR FAIR-LEAD	ECROU REGLAGE PRESSE-ETOUPE	RÄNDELMUTTER KABELVERSCHR.	CONTRATUERA PARA RACOR CABLE
31		60130806	4	VITE M8x12 TCEI - UNI 5931	SCREW	VIS	SCHRAUBE	TORNILLO
32		21509040	1	SUPPORTO VOLANTE	SUPPORT DRIVE WHEEL	SUPPORT VOLANT	HALTERUNG LENKRAD	SOPORTE VOLANTE
33		60514001	1	RONDELLA CONICA Ø 14x32 DENT. INT.	CONICAL WASHER	RONDELLE CONIQUE	KONISCHE UNTERLAGSCHEIBE	ARANDELA CÓNICA
34		60211403	1	DADO M14 - UNI 5589	NUT	ECROU	MUTTER	TUERCA
35		49215010	1	VOLANTE	DRIVE WHEEL	VOLANT	LENKRAD	VOLANTE
36		62040001	1	COPRIDADO M8 NERO	NUT COVER BLACK	COUVRE-ECROU NOIR	MUTTERKAPPE SCHWARZ	CUBRETUERCA NEGRO
37		60110803	1	VITE M8x16 TE - UNI 5739	SCREW	VIS	SCHRAUBE	TORNILLO
38		60220801	1	DADO M8 AUTOBL. - UNI 7474	LOCK NUT	ECROU AUTOBLOQUANT	STOPMUTTER	TUERCA AUTOBLOQUEANTE
39		62410005	1	POMELLO PER VOLANTE	KNOB	POMMEAU	RENDELSCHRAUBE	POMO



GRUPPO SUPPORTO STERZO

STEERING WHEEL SUPPORT ASSEMBLY • GROUPE DE SUPPORT VOLANT • GROUPE HALTERUNG STEUERRAD • GRUOP SOPORTE DE LA DIRECCIÓN

1609-20 R00

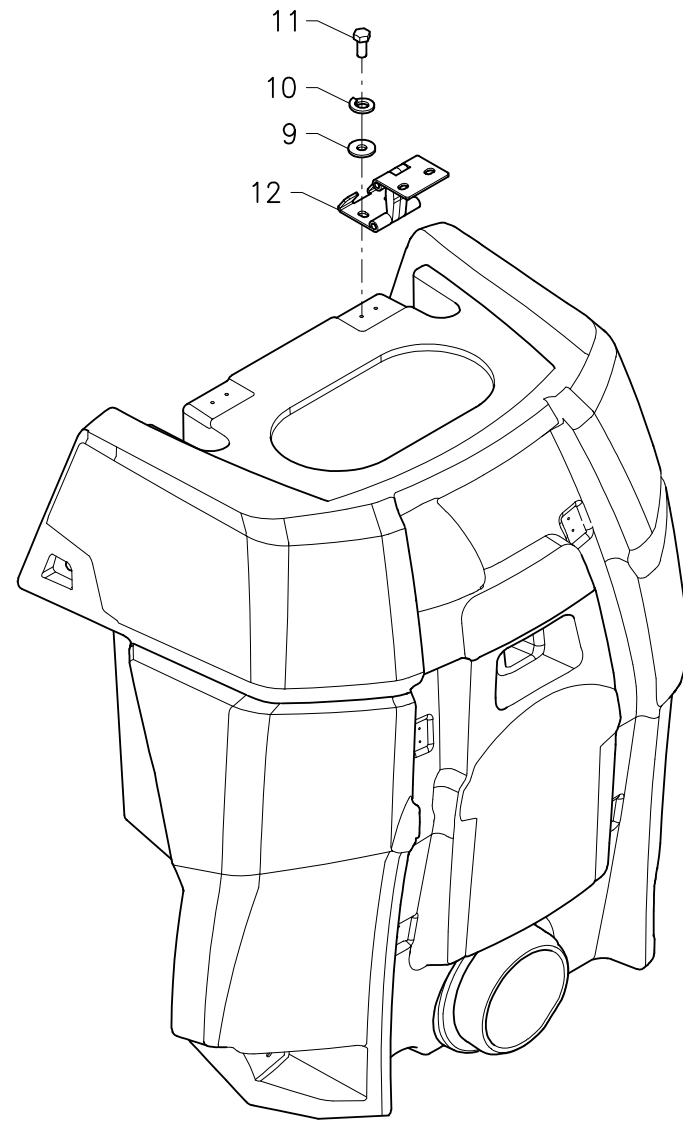
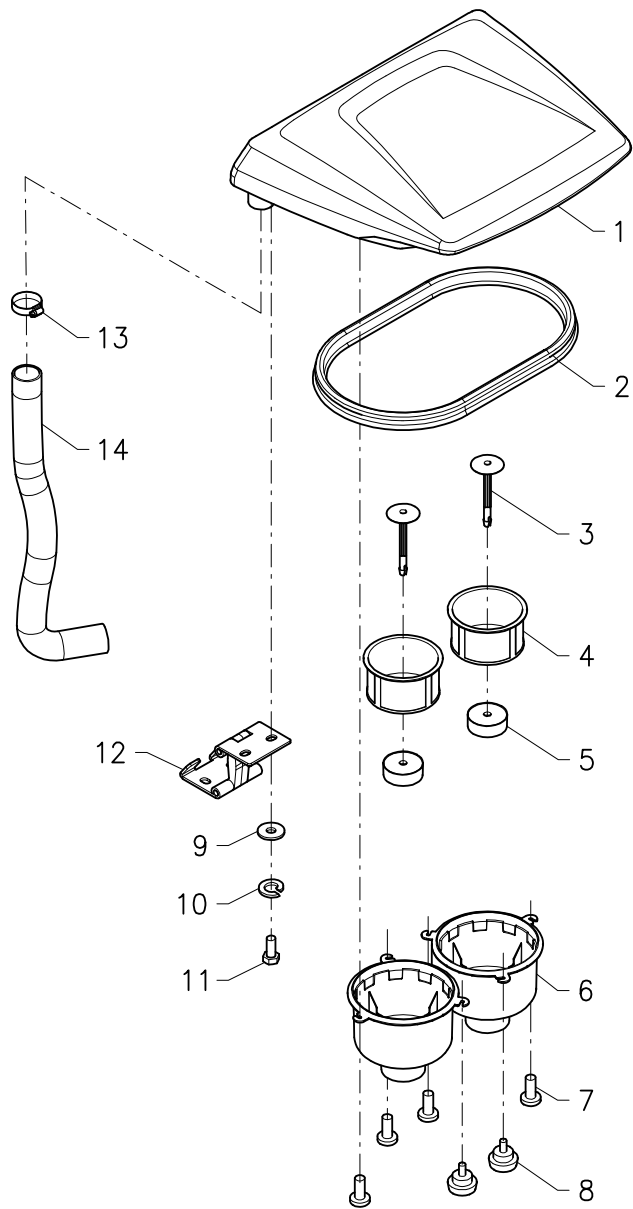
Pos.	S/N	Codice	Q.tà	Denominazione	Description	Description	Benennung	Descripción
1		60111014	6	VITE M10x30 TE - UNI 5739 INOX	SCREW INOX	VIS INOX	SCHRAUBE INOX	TORNILLO INOX
2		60311002	12	RONDELLA Ø10x30 - UNI 6593 INOX	WASHER INOX	RONDELLE INOX	UNTERLAGSCHEIBE INOX	ARANDELA INOX
3		60310004	12	RONDELLA Ø10x20 - UNI 6592 INOX	WASHER INOX	RONDELLE INOX	UNTERLAGSCHEIBE INOX	ARANDELA INOX
4		60221001	6	DADO M10 AUTOBL. - UNI 7474 INOX	LOCK NUT INOX	ECROU AUTOBLOQUANT INOX	STOPMUTTER INOX	TUERCA AUTOBLOQUEANTE INOX
5		20709030	1	ALBERO PIGNONE STERZO	SHAFT PINION STEERING WHEEL	ARBRE PIGNON DE VOLANT	WELLE RITZEL STEUERRAD	EJE PIÑON DIRECCIÓN
6		60428002	3	SPESSORE RAM Ø28x0,5	SHIM RAM	CALE RAM	BEILAGERING RAM	ESPEJOR RAM
7		60285010	1	GHIERA DI BLOCCAGGIO M50x1,5 PN10	RING NUT	EMBOUT	NUTMUTTER	TUERCA ANULAR
8		47016030	1	DISTANZIALE GHIERA	SPACER	ENTRETOISE	DISTANZHÜLSE	DISTANCIADOR
9		61412001	2	CUSCINETTO A SFERE 6004-2RS1	BEARING	LAGER	ROULEMENT	COJINETE
10		21609030	1	TUBO CUSCINETTI	PIPE BEARINGS	TUBE ROULEMENTS	LAGERROHR	TUBO COJINETES
11		61258801	1	PARAOILIO Ø58x80x8 SC	OIL SEAL	JOINT PAULSTRA	SIMMERING	ARO RASCADOR DE ACEITE
12		61425001	1	CUSCINETTO A RULLI CONICI 32010X	BEARING	LAGER	ROULEMENT	COJINETE
13		61415001	1	CUSCINETTO A SFERE 6010-2RS1	BEARING	LAGER	ROULEMENT	COJINETE
14		60462005	1	ROSETTA Ø50x62x2 - DIN 988	WASHER	RONDELLE	UNTERLAGSCHEIBE	ARANDELA
15		60285010	1	GHIERA DI BLOCCAGGIO M50x1,5 PN10	RING NUT	EMBOUT	NUTMUTTER	TUERCA ANULAR
16		21609010	1	SUPPORTO STERZO	SUPPORT STEERING WHEEL	SUPPORT DE VOLANT	HALTERUNG STEUERRAD	SOPORTE DIRECCIÓN
17		21609040	1	ALBERO POTENZIOMETRO	POTENTIOMETER SHAFT	ARBRE DE POTENTIOMETRE	POTENTIOMETERWELLE	ÁRBOL POTENCIÓMETRO
18		60418002	3	SPESSORE RAM Ø18x0,5	SHIM RAM	CALE RAM	BEILAGERING RAM	ESPEJOR RAM
19		61411202	2	CUSCINETTO A SFERE 6001-2RS1	BEARING	LAGER	ROULEMENT	COJINETE
20		47007110	1	DISTANZIALE	SPACER	ENTRETOISE	DISTANZHÜLSE	DISTANCIADOR
21		60221202	1	DADO M12 AUTOBL. - UNI 7474 INOX	LOCK NUT INOX	ECROU AUTOBLOQUANT INOX	STOPMUTTER INOX	TUERCA AUTOBLOQUEANTE INOX
22		63415014	1	POTENZIOMETRO	POTENTIOMETER	POTENTIOMETRE	POTENTIOMETER	POTENCIÓMETRO
23		21609090	1	STAFFA POTENZIOMETRO	POTENTIOMETER SUPPORT	ATTAQUE DE POTENTIOMETRE	HALTERUNG POTENTIOMETER	SOPORTE POTENCIÓMETRO
24		60210401	1	DADO M4 - UNI 5587 INOX	NUT INOX	ECROU INOX	MUTTER INOX	TUERCA INOX
25		60110403	1	VITE M4x14 TE - UNI 5739 INOX	SCREW INOX	VIS INOX	SCHRAUBE INOX	TORNILLO INOX
26		60110610	1	VITE M6x18 TE - UNI 5739 INOX	SCREW INOX	VIS INOX	SCHRAUBE INOX	TORNILLO INOX
27		60306008	1	RONDELLA Ø6x18 - UNI 6593 INOX	WASHER INOX	RONDELLE INOX	UNTERLAGSCHEIBE INOX	ARANDELA INOX
28		60220602	1	DADO M6 AUTOBL. - UNI 7474 INOX	LOCK NUT INOX	ECROU AUTOBLOQUANT INOX	STOPMUTTER INOX	TUERCA AUTOBLOQUEANTE INOX
29		20709060	2	FERMO MOBILE	STOP	ARRET	STOPBELEG	SEGURO
30		60311002	2	RONDELLA Ø10x30 - UNI 6593 INOX	WASHER INOX	RONDELLE INOX	UNTERLAGSCHEIBE INOX	ARANDELA INOX
31		60510007	2	RONDELLA Ø10 GROWER DIN 127B INOX	LOCK WASHER INOX	RONDELLE FREIN INOX	ZAHNSCHEIBE INOX	ARANDELA DENTADA INOX
32		60111007	2	VITE M10x25 TE - UNI 5739 INOX	SCREW INOX	VIS INOX	SCHRAUBE INOX	TORNILLO INOX
33		60110616	1	VITE M6x25 TE - UNI 5739 INOX	SCREW INOX	VIS INOX	SCHRAUBE INOX	TORNILLO INOX
34		60306005	2	RONDELLA Ø6x12 - UNI 6593 INOX	WASHER INOX	RONDELLE INOX	UNTERLAGSCHEIBE INOX	ARANDELA INOX
35		60506003	2	RONDELLA Ø6 DENT. - DIN 6798/A INOX	LOCK WASHER INOX	RONDELLE FREIN INOX	ZAHNSCHEIBE INOX	ARANDELA DENTADA INOX
36		60210609	2	DADO M8 - UNI 5588 INOX	NUT INOX	ECROU INOX	MUTTER INOX	TUERCA INOX
37		60101008	2	VITE M10x35 TTQST - UNI 5732 INOX	SCREW INOX	VIS INOX	SCHRAUBE INOX	TORNILLO INOX
38		46810050	1	TENDICATENA - Z=14 + DISTANZIALE	CHAIN TIGHTENER	TENDEUR DE CHAINE	KETTENSANNER	TENSOR DE CADENA
39		60310004	2	RONDELLA Ø10x20 - UNI 6592 INOX	WASHER INOX	RONDELLE INOX	UNTERLAGSCHEIBE INOX	ARANDELA INOX
40		60221001	2	DADO M10 AUTOBL. - UNI 7474 INOX	LOCK NUT INOX	ECROU AUTOBLOQUANT INOX	STOPMUTTER INOX	TUERCA AUTOBLOQUEANTE INOX
41		21609050	1	GUIDA CATENA	CHAIN GUIDE	GUIDE DE CHAINE	KETTENFÜHRUNG	GUIA DE CADENA
42		60308007	2	RONDELLA Ø8x24 - UNI 6593 INOX	WASHER INOX	RONDELLE INOX	UNTERLAGSCHEIBE INOX	ARANDELA INOX
43		60508006	2	RONDELLA Ø8 GROWER - DIN 127B INOX	LOCK WASHER INOX	RONDELLE FREIN INOX	ZAHNSCHEIBE INOX	ARANDELA DENTADA INOX
44		60110810	2	VITE M8x30 TE - UNI 5739 INOX	SCREW INOX	VIS INOX	SCHRAUBE INOX	TORNILLO INOX
45		60111019	4	VITE M10x50 TE - UNI 5737 INOX	SCREW INOX	VIS INOX	SCHRAUBE INOX	TORNILLO INOX
46		60510007	4	RONDELLA Ø10 GROWER DIN 127B INOX	LOCK WASHER INOX	RONDELLE FREIN INOX	ZAHNSCHEIBE INOX	ARANDELA DENTADA INOX
47		60310004	4	RONDELLA Ø10x20 - UNI 6592 INOX	WASHER INOX	RONDELLE INOX	UNTERLAGSCHEIBE INOX	ARANDELA INOX
48		20709010	1	STAFFA MOTORUOTA	SUPPORT TRACTION WHEEL	ATTAQUE DE MOTOROU	HALTERUNG ANTRIEBSMOTOR	SOPORTE RUEDA MOTRIZ
49		60110618	1	VITE M6x30 TE - UNI 5739 INOX	SCREW INOX	VIS INOX	SCHRAUBE INOX	TORNILLO INOX
50		60506007	2	RONDELLA Ø6 GROWER - DIN 7980 INOX	LOCK WASHER INOX	RONDELLE FREIN INOX	ZAHNSCHEIBE INOX	ARANDELA DENTADA INOX
51		61520002	1	GIUNTO CATENA 1/2"x5/16"	JOINT CHAIN	ATTACHE RAPID CHAINE	KETTENSCHLOSS	ESLABON CADENA

GRUPPO SUPPORTO STERZO

STEERING WHEEL SUPPORT ASSEMBLY • GROUPE DE SUPPORT VOLANT • GROUPE HALTERUNG STEUERRAD • GRUOP SOPORTE DE LA DIRECCIÓN

1609-20 R00

Pos.	S/N	Codice	Q.tà	Denominazione	Description	Description	Benennung	Descripción
52		61510004	1	CATENA 1/2"x5/16"- 87 PASSI + GIUNTO	CHAIN	CHAINE	KETTE	CADENA
53		46820020	1	CORONA STERZO	CROWN GEAR STEERING WHEEL	COURONNE DE VOLANT	ZAHNKETTENRAD STEUERRAD	CORONA DENTADA DIRECCIÓN
54		46200530	1	MOTORUOTA 25V 1200W 9km/h	TRACTION WHEEL	MOTOROUÉ	ANTRIEBSMOTOR	RUEDA MOTRIZ
55		47630430	1	TUBO Ø25x500 PVC SPIRALE GRIGIO	HOSE	TUYAU	SCHLAUCH	TUBO DE GOMA

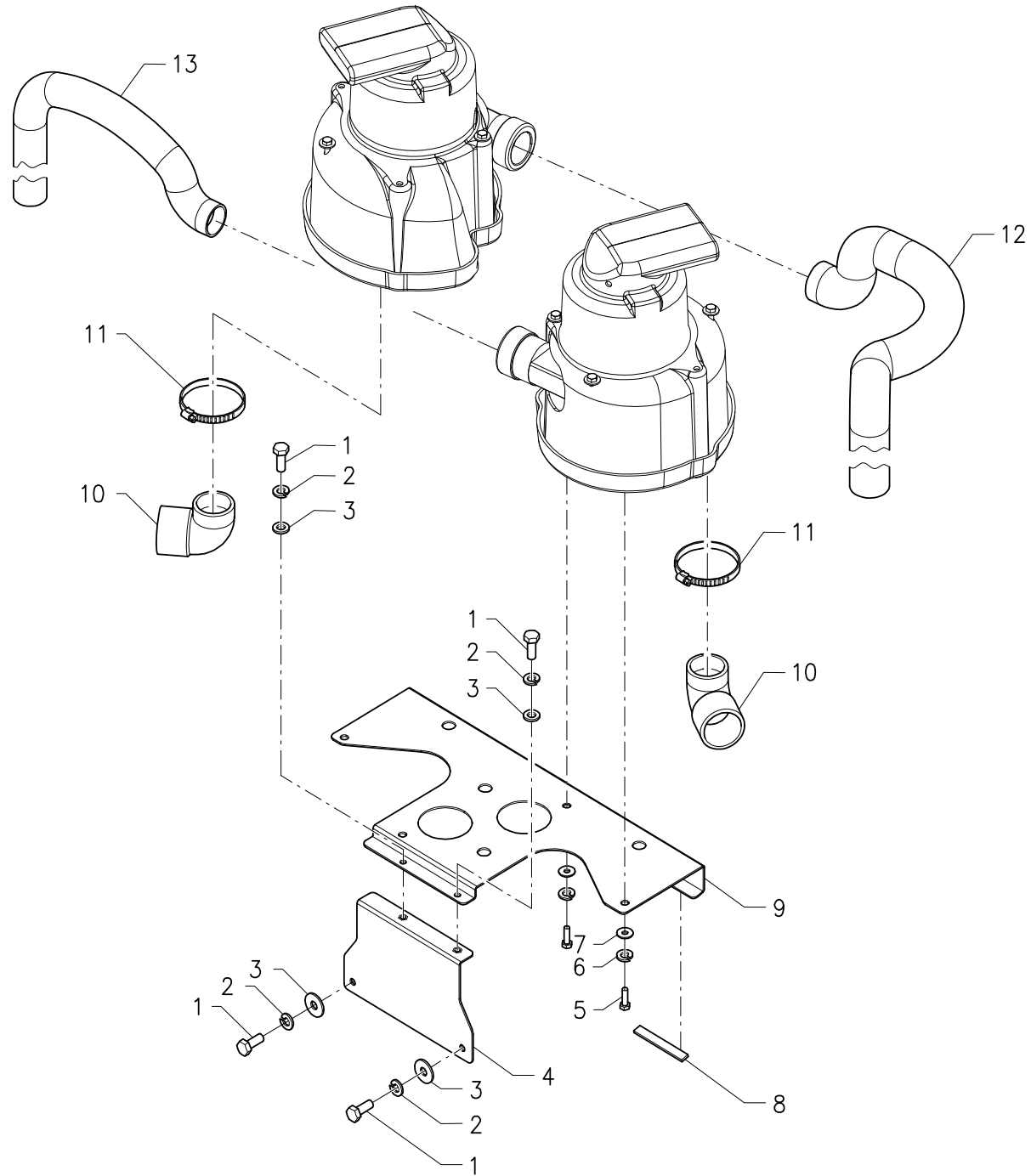


GRUPPO COPERCHIO ASPIRATORI

SUCTION MOTOR COVER ASSEMBLY • GROUPE COUVERCLE MOTEURS D'ASPIRATION • GRUPPE DECKEL SAUGMOTORE • GRUPO COBERTURA MOTORES DE ASPIRACIÓN

1610-30 R00

Pos.	S/N	Codice	Q.tà	Denominazione	Description	Description	Benennung	Descripción
1		21610010	1	COPERCHIO SERBATOIO RECUPERO	COVER RECOVERY TANK	COUVERCLE RESERVOIR REC.	TANKDECKEL BRAUCHWASSER	TAPA DEPÓSITO DE RECUPERACIÓN
2		21610040	1	GUARNIZIONE COPERCHIO	GASKET	JOINT	DICHTUNG	JUNTA
3		20110060	2	ASTA CON PIATTELLO	ROD WITH PLATE	TIGE AVEC RONDELLE PROTECT.	STANGE MIT SCHEIBE	VARILLA CON PLATILLO
4		47900010	2	FILTRO GALLEGGIANTE	FILTER FLOAT	FILTRE DE FLOTTEUR	SCHWIMMERFILTER	FILTRO DE FLOTADOR
5		20110070	2	GALLEGGIANTE Ø 60	FLOAT	FLOTTEUR	SCHWIMMER	FLOTADOR
6		21410020	2	PROTEZIONE FILTRO	FILTER PROTECTION	PROTECTION DE FILTRE	FILTERSCHUTZ	PROTECCIÓN DE FILTRO
7		60140512	4	VITE M5x12 TCTC - UNI 7689 INOX	SCREW INOX	VIS INOX	SCHRAUBE INOX	TORNILLO INOX
8		61705003	2	VOLANTINO ZPX/22 M5X10	HANDWHEEL	VOLANT	HANDGRIFF	RUEDA DE MANIOBRA
9		60305007	8	RONDELLA Ø 5x15 - UNI 6593 INOX	WASHER INOX	RONDELLE INOX	UNTERLAGSCHEIBE INOX	ARANDELA INOX
10		60505003	8	RONDELLA Ø 5 DENT. DIN 6798/A INOX	LOCK WASHER INOX	RONDELLE FREIN INOX	ZAHNSCHEIBE INOX	ARANDELA DENTADA INOX
11		60110503	8	VITE M5x12 TE - UNI 5739 INOX	SCREW INOX	VIS INOX	SCHRAUBE INOX	TORNILLO INOX
12		21410050	2	CERNIERA COPERCHIO	COVER HINGE	CHARNIERE COUVERCLE	DECKELSCHARNIER	BISAGRA TAPA
13		61930005	2	FASCETTA STRINGITUBO Ø 38-50x12	CLAMP HOSE WRENCH	COLLIER SERRE-TUYAU	BRIDE SCHLAUCHKLEMMME	ABRAZADERA BLOQUEO TUBO
14		90629001	2	TUBO ASPIRAZIONE Ø 38x720	SUCTION HOSE	TUYAU D'ASPIRATION	SAUGSCHLAUCH	TUBO DE ASPIRACIÓN

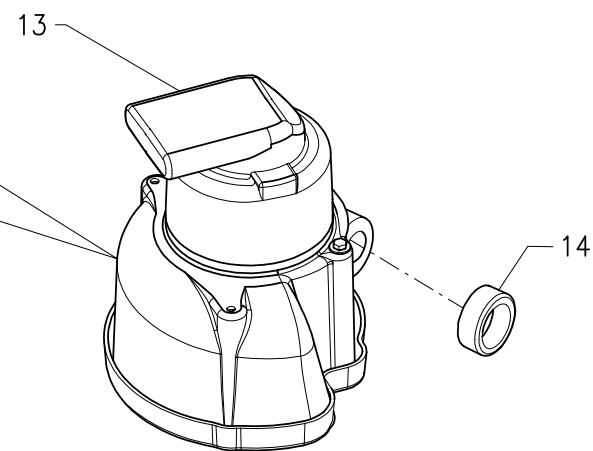
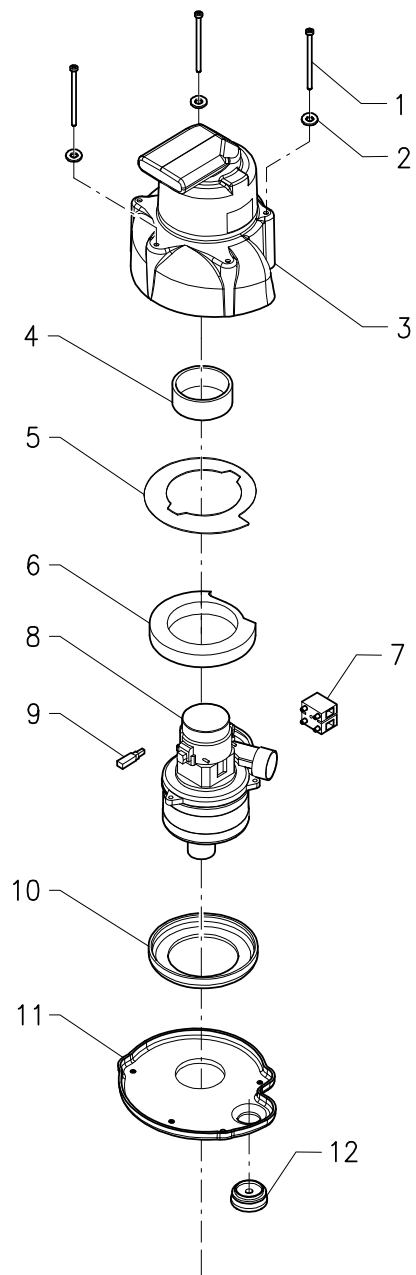


GRUPPO SUPPORTO ASPIRATORI

SUCTION MOTOR SUPPORT ASSEMBLY • GROUPE SOUPPORT MOTEURS DE L'ASPIRATION • GRUPPE HALTERUNG SAUGMOTORE • GRUPO SOPORTE MOTORES DE ASPIRACIÓN

1610-40 R00

Pos.	S/N	Codice	Q.tà	Denominazione	Description	Description	Benennung	Descripción
1		60110608	4	VITE M6x20 TE - UNI 5739	SCREW	VIS	SCHRAUBE	TORNILLO
2		60506004	4	RONDELLA Ø6 GROWER-DIN 127B	LOCK WASHER	RONDELLE FREIN	ZAHNSCHEIBE	ARANDELA DENTADA
3		60306007	4	RONDELLA Ø6x18 - UNI 6593	WASHER	RONDELLE	UNTERLAGSCHEIBE	ARANDELA
4		21610050	1	STAFFA SUPPORTO ASPIRATORI	BRACKET SUCTION MOT. SUPPORT	ATTAQUE SUPPORT MOT. D'ASP.	WINKEL HALTERUNG SAUGMOTORE	ABRAZADERA SOPORTE MOT. DE ASP.
5		60110612	4	VITE M6x20 TE - UNI 5739	SCREW	VIS	SCHRAUBE	TORNILLO
6		60506004	4	RONDELLA Ø6 GROWER-DIN 127B	LOCK WASHER	RONDELLE FREIN	ZAHNSCHEIBE	ARANDELA DENTADA
7		60306007	4	RONDELLA Ø6x18 - UNI 6593	WASHER	RONDELLE	UNTERLAGSCHEIBE	ARANDELA
8		90930003	0,075 (2x)	MOUSSE ADESIVA 10x3	PROFILE ADHESIVE	PROFIL ADHESIF	KLEBEPROFIL	PERFIL ADHESIVO
9		21610030	1	SUPPORTO ASPIRATORI	SUPPORT SUCTION MOTORS	SUPPORT MOTEURS D'ASPIRATION	HALTERUNG SAUGMOTORE	SOPORTE MOTORES DE ASPIRACIÓN
10		62320020	2	MANICOTTO Ø38	BENT FITTING	RACCORD COURBE	ECKANSCHLUSS	RACOR CURVO
11		61930005	2	FASCETTA STRINGITUBO MM.38-50	CLAMP HOSE WRENCH	COLLIER SERRE-TUYAU	BRIDE SCHLAUCHKLEMME	ABRAZADERA BLOQUEO TUBO
12		90629003	1,15 m	TUBO USCITA ARIA ASP. DX Ø 32	HOSE AIR OUTLET	TUYAU SORTIE D'AIR	SCHLAUCH ABLUFT	TUBO DE GOMA SALIDA DEL AIRE
13		90629003	1,03 m	TUBO USCITA ARIA ASP. SN Ø 32	HOSE AIR OUTLET	TUYAU SORTIE D'AIR	SCHLAUCH ABLUFT	TUBO DE GOMA SALIDA DEL AIRE

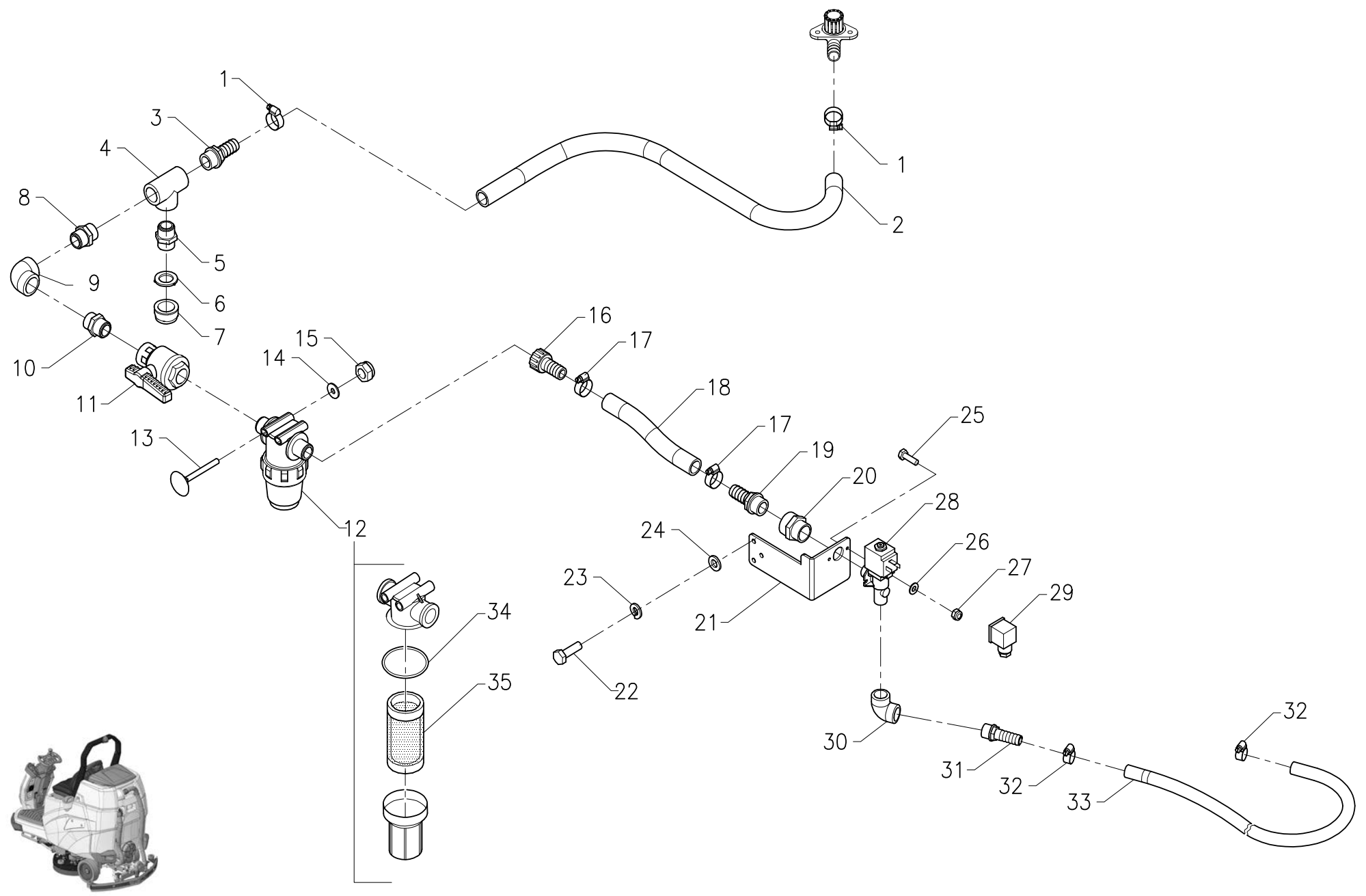


GRUPPO ASPIRAZIONE

SUCTION MOTORS ASSEMBLY • GROUPE MOTEURS DE L'ASPIRATION • GRUPPE SAUGMOTORE • GRUPO MOTORES DE ASPIRACIÓN

1610-50 R00

Pos.	S/N	Codice	Q.tà	Denominazione	Description	Description	Benennung	Descripción
1		60110635	6	VITE M6x130 TE - UNI 5737	SCREW	VIS	SCHRAUBE	TORNILLO
2		60306007	6	RONDELLA Ø6x18 - UNI 6593	WASHER	RONDELLE	UNTERLAGSCHEIBE	ARANDELA
3		20810020	2	CUFFIA ASPIRATORE	SUCTION MOTOR CASING	PROTECTEUR MOTEUR D'ASP.	ABDECKUNG SAUGMOTOR	COBERTURA MOTOR ASP.
4		48101010	2	SEPARATORE ASPIRATORE	SEPARATOR SUCTION MOTOR	SEPARATEUR MOTEUR D'ASP.	SEPARATOR SAUGMOTOR	SEPARADOR MOTOR DE ASP.
5		20110080	2	LAMIERA INTERNA PROTEZIONE	INNER PROTECTION RING	ANNEAU INTER. PROTECTION	INNERER SCHUTZRING	CHAPA INTERIOR DE PROTECCIÓN
6		48106020	2	ANTIVIBRANTE ASPIRATORE CONV.	VIBRATION-DAMPING	ANTIVIBRANT MOTEUR D'ASP.	DÄMMSCHICHT SAUGMOTOR	ANTIVIBRANTE MOTOR ASPIR.
7		49400040	1	MORSETTIERA	TERMINAL BOARD	BARRETTE DE CONNEXION	KLEMMBRETT	CAJA DE BORNES
8		49330090	2	MOTORE ASP. 36V - 600W CONV.	SUCTION MOTOR	MOTEUR D'ASPIRATION	SAUGMOTOR	MOTOR DE ASPIRACIÓN
9		63608111	4	SPAZZOLA MOTORE	CARBON BRUSH MOTOR	CHARBON DE MOTEUR	KOHLEBÜRSTE MOTOR	ESCOBILLA MOTOR
10		47804010	2	GUARNIZIONE ASPIRATORE	SUCTION MOTOR GASKET	JOINT MOTEUR D'ASPIRATION	DICHTUNGSRING SAUGMOTOR	GUARNICIÓN MOTOR ASPIRACIÓN
11		20810090	2	BASE CUFFIA ASPIRATORE + INSERTI	SUCTION MOTOR BASE + INSERT	BASE MOTEUR D'ASP. + ENCART	BASIS SAUGMOTOR + EINSATZ	BASE MOTOR DE ASP. + INSERTO
12		62010002	2	TAPPO A PRESSIONE TT 40	PLUG	BOUCHON	STÖPSEL	TAPÓN
13		V0710002	2	ASSIEME CUFFIA MOTORE ASPIRAZIONE	SUCTION MOTOR ASSEMBLY	GROUPE DE MOTEUR D'ASP.	GRUPPE SAUGMOTOR	GRUPO MOTOR DE ASPIRACIÓN
14		20810040	2	MANICOTTO TUBO SCARICO Ø38	COUPLER	MANCHON	MUFFE	MANGUITO

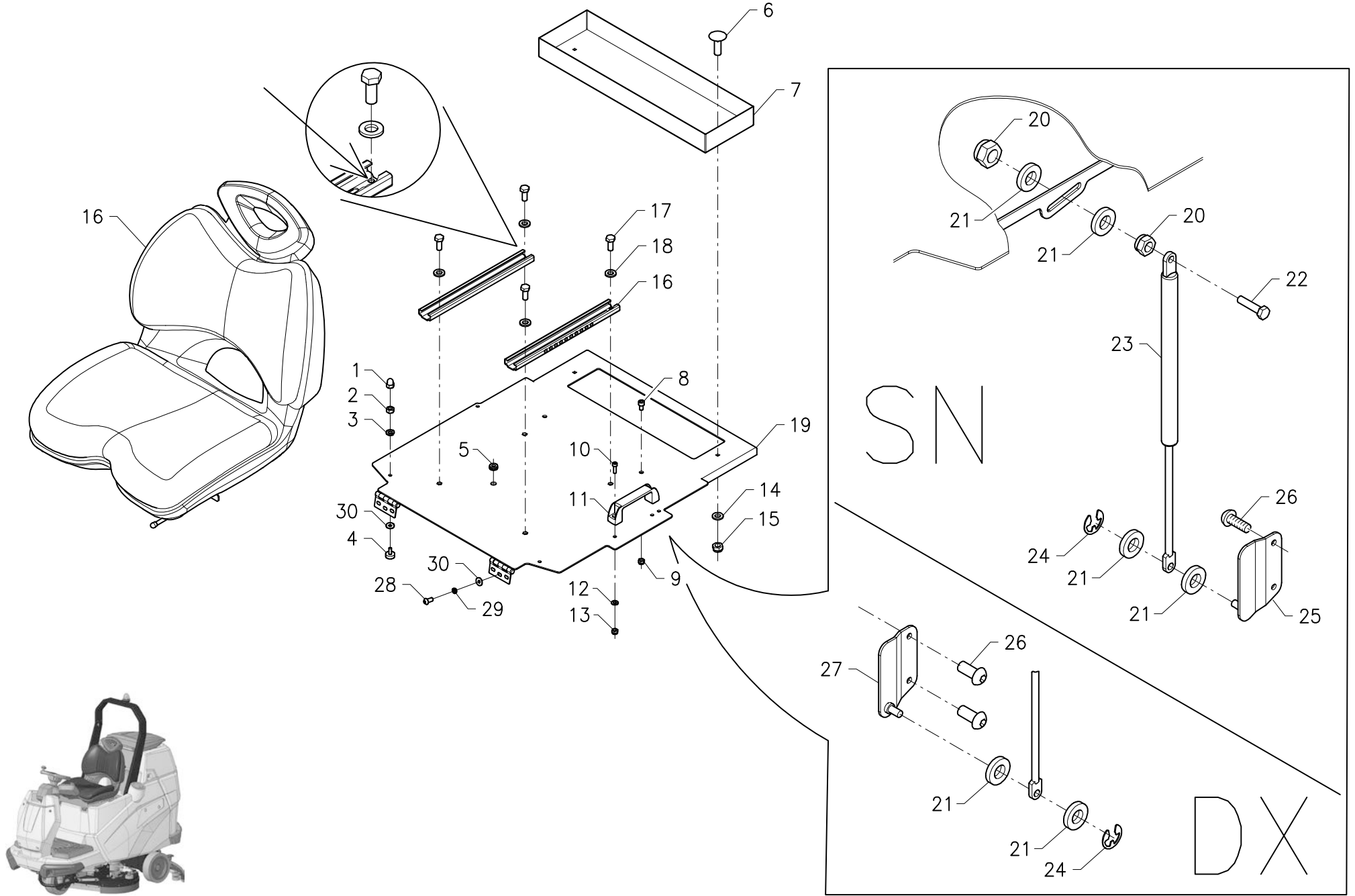


GRUPPO IDRICO

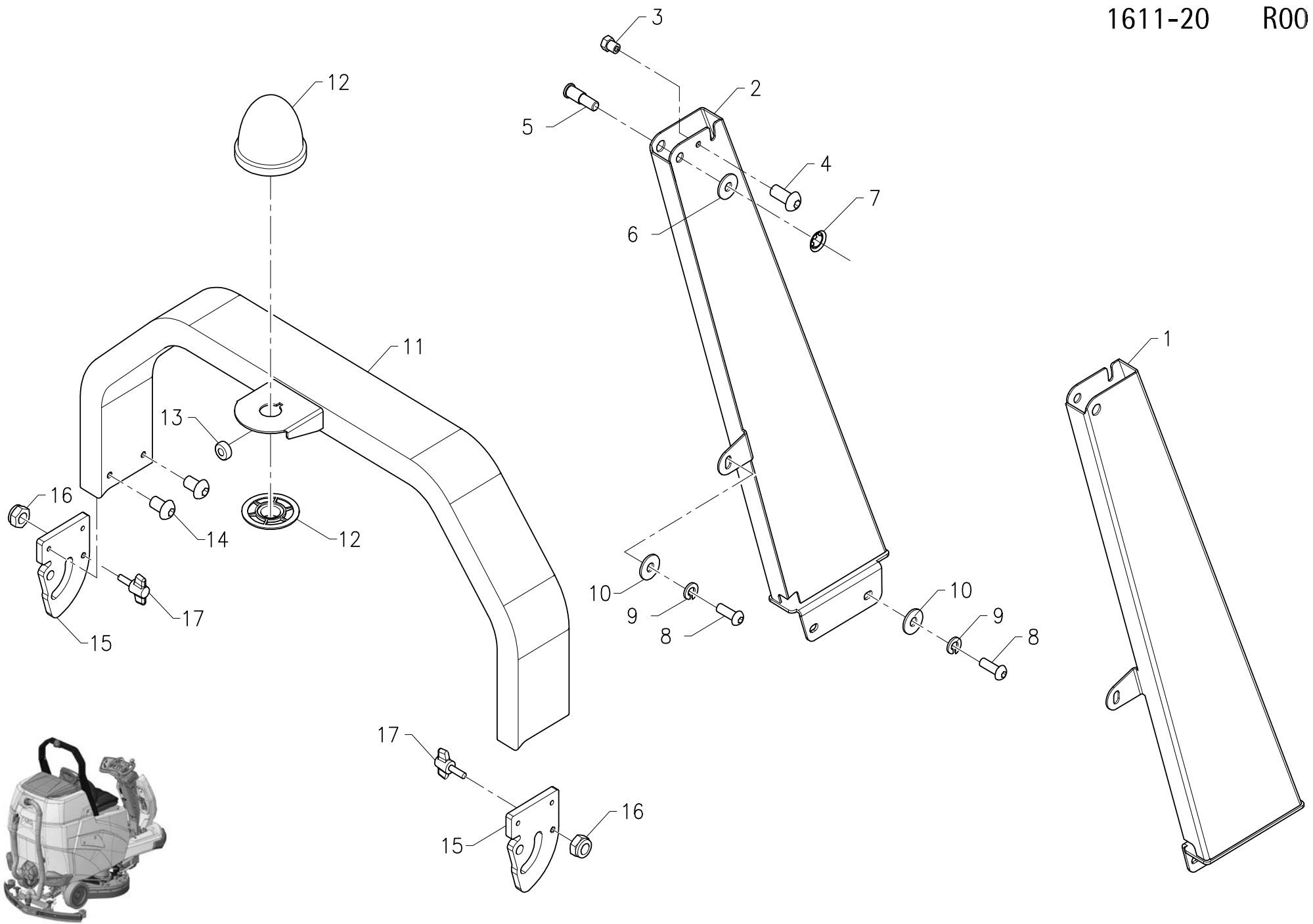
WATER UNIT ASSEMBLY • GROUPE HYDRIQUE • WASSERGRUPPE • GRUPO HÍDRICO

1610-60 R00

Pos.	S/N	Codice	Q.tà	Denominazione	Description	Description	Benennung	Descripción
1		61930002	2	FASCETTA STRINGITUBO 15-24x12	CLAMP HOSE WRENCH	COLLIER SERRE-TUYAU	BRIDE SCHLAUCHKLEMME	ABRAZADERA BLOQUEO TUBO
2		47631300	1	TUBO Ø20 PVC SPIRALE ACCIAIO	HOSE	TUYAU	SCHLAUCH	TUBO DE GOMA
3		62340160	1	PORTAGOMMA DIRITTO 3/4"x20 M	STRAIGHT FITTING	RACCORD DROIT	SCHLAUCHANSCHLUSS GERADE	EMPALME RECTO
4		62330020	1	RACCORDO A "T" 90° 3/4" F	T-FITTING	RACCORD A T	T-VERSCHRAUBUNG	CODO DE TRES BOCAS
5		62360050	1	NIPPLIO 3/4" M.M.	NIPPLE	RACCORD	NIPPEL	BOQUILLA ROSCADA
6		62370008	2	GUARNIZIONE 3/4"F - 3/8"M	GASKET	JOINT	DICHTUNG	JUNTA
7		62350009	1	TAPPO 3/4" F	PLUG	BOUCHON	DECKEL	TAPÓN
8		62360050	1	NIPPLIO 3/4" M.M.	NIPPLE	RACCORD	NIPPEL	BOQUILLA ROSCADA
9		62320015	1	RACCORDO CURVO 90° 3/4" F.F.	BENT FITTING	RACCORD COURBE	VERSCHRAUBUNG GEBOGEN	RACOR CURVO
10		62360050	1	NIPPLIO 3/4" M.M.	NIPPLE	RACCORD	NIPPEL	BOQUILLA ROSCADA
11		62310003	1	CORPO RUBINETTO 3/4" F.F.	SOLUTION VALVE BODY + LEVER	CORPS DE ROBINET AVEC LEVIER	KÖRPER WASSERHAHN+HEBEL	CUERPO GRIFO CON PALANCA
12		47900070	1	FILTRO 3/4" M.M.	FILTER	FILTRE	FILTER	FILTRO
13		60100814	2	VITE M8x75 TTQST - UNI 5732	SCREW	VIS	SCHRAUBE	TORNILLO
14		60308007	2	RONDELLA Ø 8x24 - UNI 6593 INOX	WASHER INOX	RONDELLE INOX	UNTERLAGSCHEIBE INOX	ARANDELA INOX
15		60220803	2	DADO M8 AUTOBL. - UNI 7474 INOX	LOCK NUT INOX	ECROU AUTOBLOQUANT INOX	STOPMUTTER INOX	TUERCA AUTOBLOQUEANTE INOX
16		62340340	1	PORTAG. DIRITTO 3/4"x20 CON GHIERA	STRAIGHT CONNECTOR+RING N.	RACCORD DROIT AVEC EMBOUT	SCHLAUCHANSCHLUSS+NUTM.	EMPALME RECTO+TUERCA ANULAR
17		61930002	2	FASCETTA STRINGITUBO 15-24x12	CLAMP HOSE WRENCH	COLLIER SERRE-TUYAU	BRIDE SCHLAUCHKLEMME	ABRAZADERA BLOQUEO TUBO
18		47631310	1	TUBO Ø20 PVC SPIRALE ACCIAIO	HOSE	TUYAU	SCHLAUCH	TUBO DE GOMA
19		62340160	1	PORTAGOMMA DIRITTO 3/4"x20 M	STRAIGHT FITTING	RACCORD DROIT	SCHLAUCHANSCHLUSS GERADE	EMPALME RECTO
20		62360080	1	NIPPLIO RIDOTTO 3/4"-1/2" F.F.	NIPPLE	RACCORD	NIPPEL	BOQUILLA ROSCADA
21		21601040	1	STAFFA ELETTROVALVOLA	SUPPORT SOLENOID VALVE	ATTAQUE D'ELECTROVANNE	BÜGEL MAGNETVENTIL	SOPORTE ELECTROVÁLVULA
22		60110616	3	VITE M6x25 TE - UNI 5739 INOX	SCREW INOX	VIS INOX	SCHRAUBE INOX	TORNILLO INOX
23		60506007	3	RONDELLA Ø6 GROWER DIN 7980 INOX	LOCK WASHER INOX	RONDELLE FREIN INOX	ZAHNSCHEIBE INOX	ARANDELA DENTADA INOX
24		60306005	3	RONDELLA Ø6x12 - UNI 6592 INOX	WASHER INOX	RONDELLE INOX	UNTERLAGSCHEIBE INOX	ARANDELA INOX
25		60110403	2	VITE M4x14 TE - UNI 5739 INOX	SCREW INOX	VIS INOX	SCHRAUBE INOX	TORNILLO INOX
26		60304005	2	RONDELLA Ø4x12 - UNI 6593 INOX	LOCK NUT INOX	ECROU AUTOBLOQUANT INOX	STOPMUTTER INOX	TUERCA AUTOBLOQUEANTE INOX
27		60220403	2	DADO M4 AUTOBL. - UNI 7474 INOX	WASHER INOX	RONDELLE INOX	UNTERLAGSCHEIBE INOX	ARANDELA INOX
28		47533050	1	ELETTROVALVOLA PROPORZ. 36V - Ø13	SOLENOID VALVE ASSEMBLY	ELECTROVANNE COMPLETE	MAGNETVENTIL KOMPLETT	ELECTROVÁLVULA COMPLETA
29		47592010	1	CONNETTORE QUADRATO ELETTROV.	CONNECTOR	CONNECTEUR	STECKER	CONECTOR
30		62320050	1	RACCORDO CURVO 90° 1/2" F.F.	BENT FITTING	RACCORD COURBE	VERSCHRAUBUNG GEBOGEN	RACOR CURVO
31		62340080	1	PORTAGOMMA DIRITTO 1/2"x16 M	STRAIGHT FITTING	RACCORD DROIT	SCHLAUCHANSCHLUSS GERADE	EMPALME RECTO
32		61930002	2	FASCETTA STRINGITUBO 15-24x12	CLAMP HOSE WRENCH	COLLIER SERRE-TUYAU	BRIDE SCHLAUCHKLEMME	ABRAZADERA BLOQUEO TUBO
33		47631290	1	TUBO Ø16 PVC SPIRALE ACCIAIO	HOSE	TUYAU	SCHLAUCH	TUBO DE GOMA
34		47900110	1	GUARNIZIONE FILTRO	FILTER GASKET	JOINT DE FILTRE	FILTERDICHTUNG	JUNTA DE FILTRO
35		47900100	1	CARTUCCIA FILTRO	FILTER CARTRIDGE	CARTOUCHE DE FILTRE	FILTREINSATZ	CARTUCHO FILTRO



Pos.	S/N	Codice	Q.tà	Denominazione	Description	Description	Benennung	Descripción
1		60230601	4	DADO M6 CIECO CALOTTA NYLON	CAP NUT NYLON	ECROU BORGNE NYLON	HUTMUTTER NYLON	TUERCA SIN SALIDA NYLON
2		60210608	4	DADO M6 - UNI 5588	NUT	ECROU	MUTTER	TUERCA
3		60306003	4	RONDELLA Ø6x12 - UNI 6592	LOCK WASHER	RONDELLE FREIN	ZAHNSCHEIBE	ARANDELA DENTADA
4		62405001	4	PIEDINO ANTIVIBRANTE Ø20x7 M6x15	CAP VIBRATION-DAMPING	BOUCHON ANTIVIBRANT	DÄMMUNGSSTOPFEN	TAPÓN ANTIVIBRANTE
5		63713001	1	PASSACAVO 6203/8/21	FAIRLEAD	PASSE-CABLE	KABELDURCHGANG	GUIACABLE
6		60100504	2	VITE M5x16 TTQST - UNI 5732 INOX	SCREW INOX	VIS INOX	SCHRAUBE INOX	TORNILLO INOX
7		21611150	1	PORTAOGGETTI	HOLDER	PORTE-OBJET	HALTER	PORTA-OBJETOS
8		60130806	2	VITE M8x12 TCEI - UNI 5931	SCREW	VIS	SCHRAUBE	TORNILLO
9		60220801	2	DADO M8 AUTOBL. - UNI 7474	LOCK NUT	ECROU AUTOBLOQUANT	STOPMUTTER	TUERCA AUTOBLOQUEANTE
10		60130603	2	VITE M6x20 TCEI - UNI 5931	SCREW	VIS	SCHRAUBE	TORNILLO
11		61820004	1	MANIGLIA MFE 117	HANDLE	MANCHE	HANDGRIFF	MANILLA
12		60306003	2	RONDELLA Ø6x12 - UNI 6592	WASHER	RONDELLE	UNTERLAGSCHEIBE	ARANDELA
13		60220601	2	DADO M6 AUTOBL. - UNI 7474	LOCK NUT	ECROU AUTOBLOQUANT	STOPMUTTER	TUERCA AUTOBLOQUEANTE
14		60305002	2	RONDELLA Ø5x10 - UNI 6592 INOX	WASHER INOX	RONDELLE INOX	UNTERLAGSCHEIBE INOX	ARANDELA INOX
15		60220503	2	DADO M5 AUTOBL. - UNI 7474 INOX	LOCK NUT INOX	ECROU AUTOBLOQUANT INOX	STOPMUTTER INOX	TUERCA AUTOBLOQUEANTE INOX
16		62408008	1	SEDILE CON GUIDE E MICRO	SEAT WITH GUIDES + MICROSW.	SIEGE AVEC GUIDES + MICROINT.	SITZ MIT FÜHRUNGEN + MIKRO	ASIEN TO CON GUIAS + MICROINT.
17		60110807	4	VITE M8x20 TE - UNI 5739	SCREW	VIS	SCHRAUBE	TORNILLO
18		60308004	4	RONDELLA Ø8x17 - UNI 6592	WASHER	RONDELLE	UNTERLAGSCHEIBE	ARANDELA
19		21611130	1	BASE SEDILE	BASE SEAT	BASE DE SIEGE	UNTERLAGE SITZ	BASE ASIEN TO
20		60220801	4	DADO M8 AUTOBL. - UNI 7474	LOCK NUT	ECROU AUTOBLOQUANT	STOPMUTTER	TUERCA AUTOBLOQUEANTE
21		60303007	8	RONDELLA Ø8,2x16x3 NYLON	WASHER	RONDELLE	UNTERLAGSCHEIBE	ARANDELA
22		60110812	2	VITE M8x35 TE - UNI 5739	SCREW	VIS	SCHRAUBE	TORNILLO
23		49120080	2	MOLLA A GAS	GAS SHOCK ABSORBER	AMORTISSEUR PNEUMATIQUE	GASFEDER	AMORTIGUADOR A GAS
24		62120802	2	MOLLA KL8	SPRING	RESSORT	FEDER	RESORTE
25		21611250	1	SUPPORTO SN MOLLA A GAS	LEFT SUPPORT	SUPPORT GAUCHE	HALTERUNG LINKS	SOPORTE IZQUIERDO
26		60100690	4	VITE M6x14 TBEI - ISO 7380	SCREW	VIS	SCHRAUBE	TORNILLO
27		21611240	1	SUPPORTO DX MOLLA A GAS	RIGHT SUPPORT	SUPPORT DROITE	HALTERUNG RECHTS	SOPORTE DERECHO
28		60100690	6	VITE M6x14 TBEI - ISO 7380	SCREW	VIS	SCHRAUBE	TORNILLO
29		60506004	6	RONDELLA Ø6 GROWER - ASA B27	LOCK WASHER	RONDELLE FREIN	ZAHNSCHEIBE	ARANDELA DENTADA
30		60306007	10	RONDELLA Ø6x18 - UNI 6593	WASHER	RONDELLE	UNTERLAGSCHEIBE	ARANDELA
31		63714001	1	SUPPORTO A SELLA	SADDLE SUPPORT	SUPPORT A SELLE	SATTELHALTERUNG	SOPORTE + ASIEN TO
32		60140501	1	VITE M5x8 TCTC - UNI 7687	SCREW	VIS	SCHRAUBE	TORNILLO

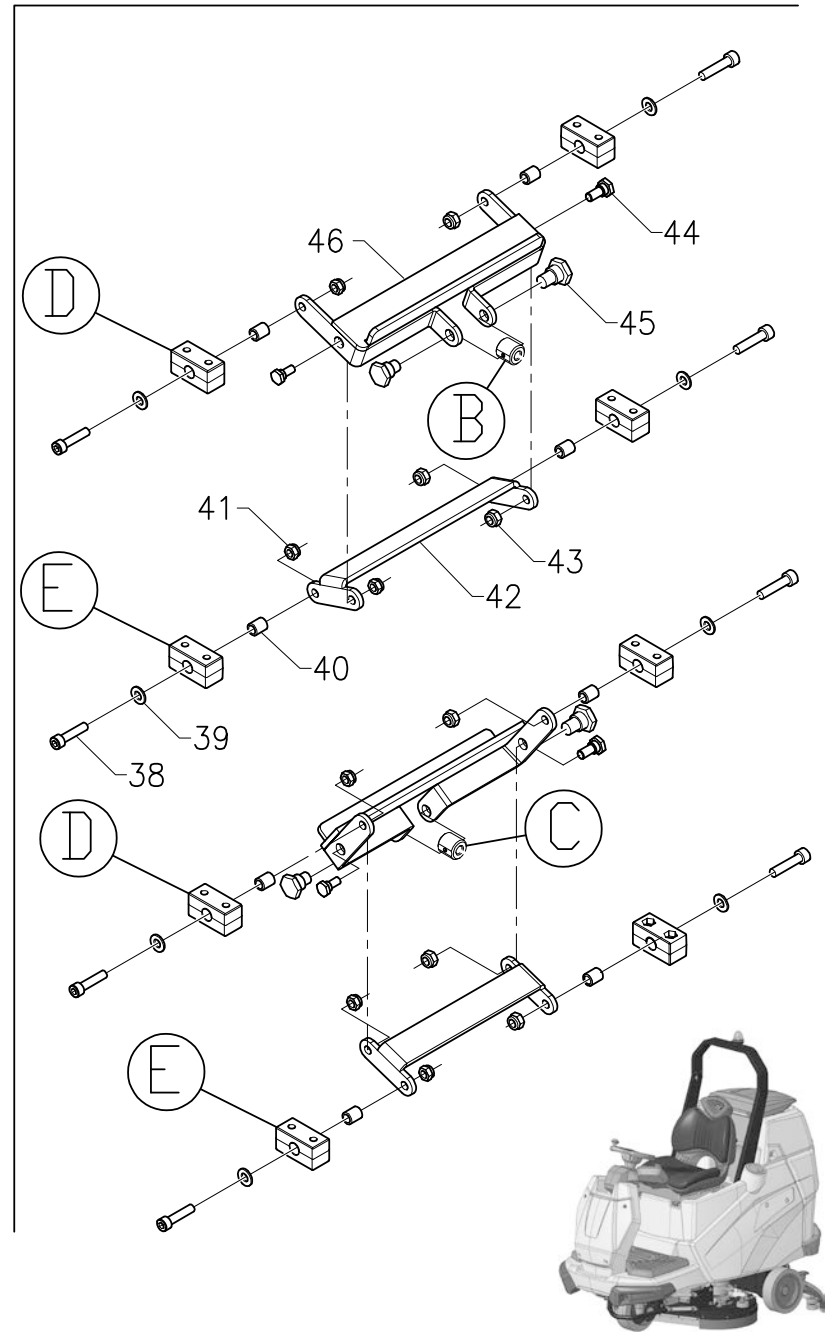
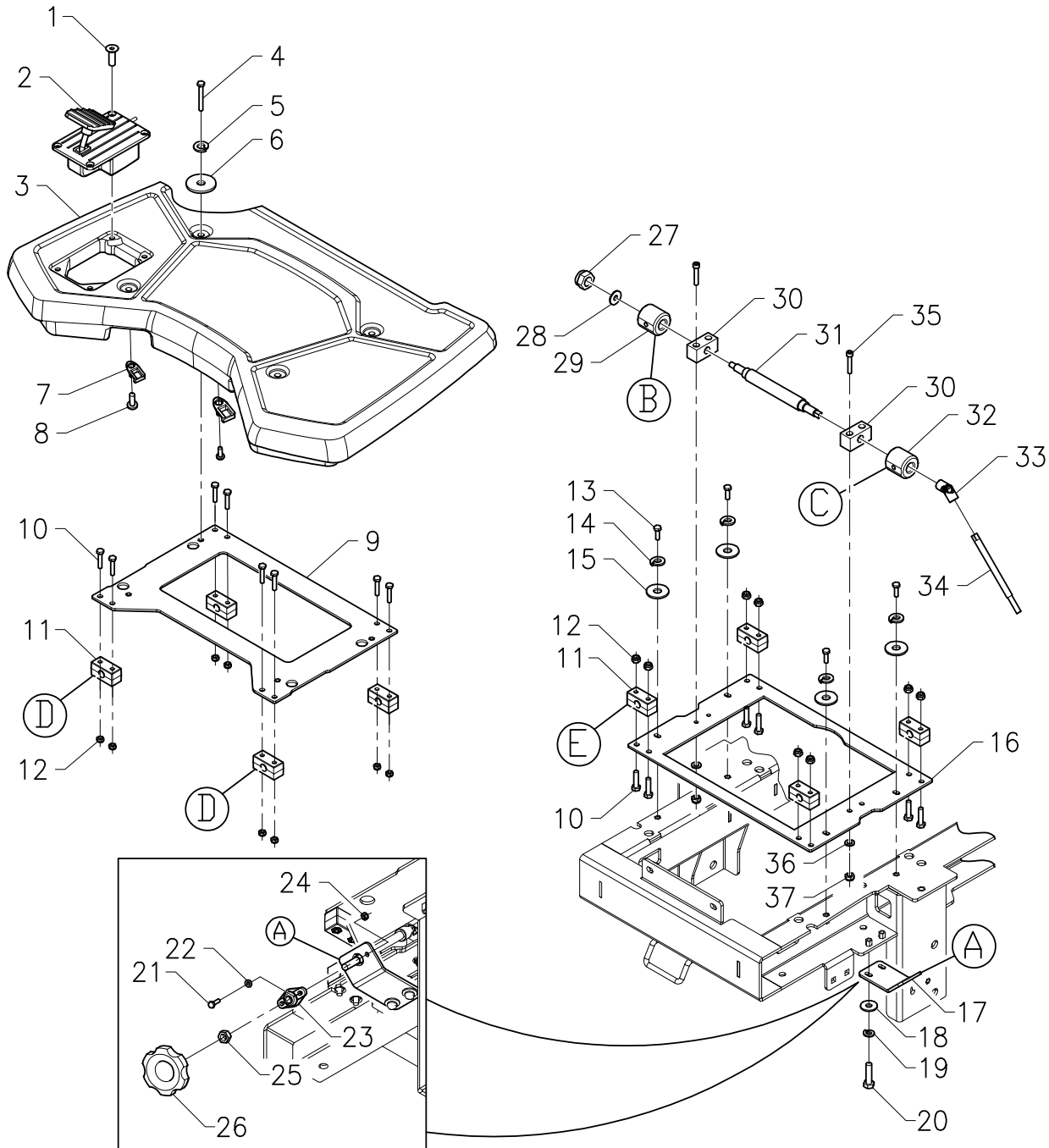


GRUPPO ROLLBAR

ROLLBAR ASSEMBLY • GROUPE DE ROLLBAR • GRUPPE ROLLBÜGEL • GRUPO SOPORTE

1611-20 R00

Pos.	S/N	Codice	Q.tà	Denominazione	Description	Description	Benennung	Descripción
1		21611170	1	MONTANTE DX ROLLBAR	FRAME POST RIGHT	MONTANT DROITE	SEITENSTÜCK RECHTS	MONTANTE DERECHO
2		21611180	1	MONTANTE SN ROLLBAR	FRAME POST LEFT	MONTANT GAUCHE	SEITENSTÜCK LINKS	MONTANTE IZQUIERDO
3		47116060	1	BOCCOLA DI FERMO	BUSHING BLOCK	BAGUE D'ARRET	ARRETIERUNGSBUCHSE	CASQUILLO DE BLOQUEO
4		60100690	1	VITE M6x14 TBEI - ISO 7380	SCREW	VIS	SCHRAUBE	TORNILLO
5		21611210	2	PERNO CERNIERA	PIN FOR HINGE	AXE DE CHARNIERE	BOLZEN SCHARNIER	PERNO BISAGRA
6		60310004	2	ROSETTA Ø10x20 - UNI 6592 INOX	WASHER INOX	RONDELLE INOX	UNTERLAGSCHEIBE INOX	ARANDELA INOX
7		61140003	2	ANELLO DI ARRESTO ZA10	SELFLOCKING RING	ANNEAU AUTOBLOQUANT	SELBSTSPERRENDER RING	ANILLO AUTOBLOQUEANTE
8		60100690	6	VITE M6x14 TBEI - ISO 7380	SCREW	VIS	SCHRAUBE	TORNILLO
9		60506004	6	RONDELLA Ø 6 GROWER - ASA B27	LOCK WASHER	RONDELLE FREIN	ZAHNSCHEIBE	ARANDELA DENTADA
10		60306007	6	RONDELLA Ø 6x18 - UNI 6593	WASHER	RONDELLE	UNTERLAGSCHEIBE	ARANDELA
11		21611190	1	PONTE ROLLBAR	BRIDGE ROLLBAR	PONT DU ROLLBAR	BÜGEL ROLLBAR	PUENTE SOPORTE
12		63709005	1	LAMPEGGIANTE OVOLUX	WINKING LIGHT	CLIGNOTEUR COMPLET	BLINKLEUCHTE	LUZ INTERMITENTE
13		63713001	1	PASSACAVO 6203/8/21	FAIRLEAD	PASSE-CABLE	KABELDURCHGANG	GUIACABLE
14		60100692	4	VITE M6x10 TBEI - ISO 7380	SCREW	VIS	SCHRAUBE	TORNILLO
15		21611200	2	PIASTRA CERNIERA ROLLBAR	PLAQUE HINGE ROLLBAR	PLAQUE CHARNIERE ROLLBAR	BEFESTIGUNGSAUFL. SCHARNIER	PLACA BISAGRA
16		60220601	2	DADO M6 AUTOBL. - UNI 7474	LOCK NUT	ECROU AUTOBLOQUANT	STOPMUTTER	TUERCA AUTOBLOQUEANTE
17		61706005	2	GALLETTO GPX34 - M6x20 INOX	WING NUT INOX	ECROU PAPILLON INOX	FLÜGELMUTTER INOX	MARIPOSA INOX

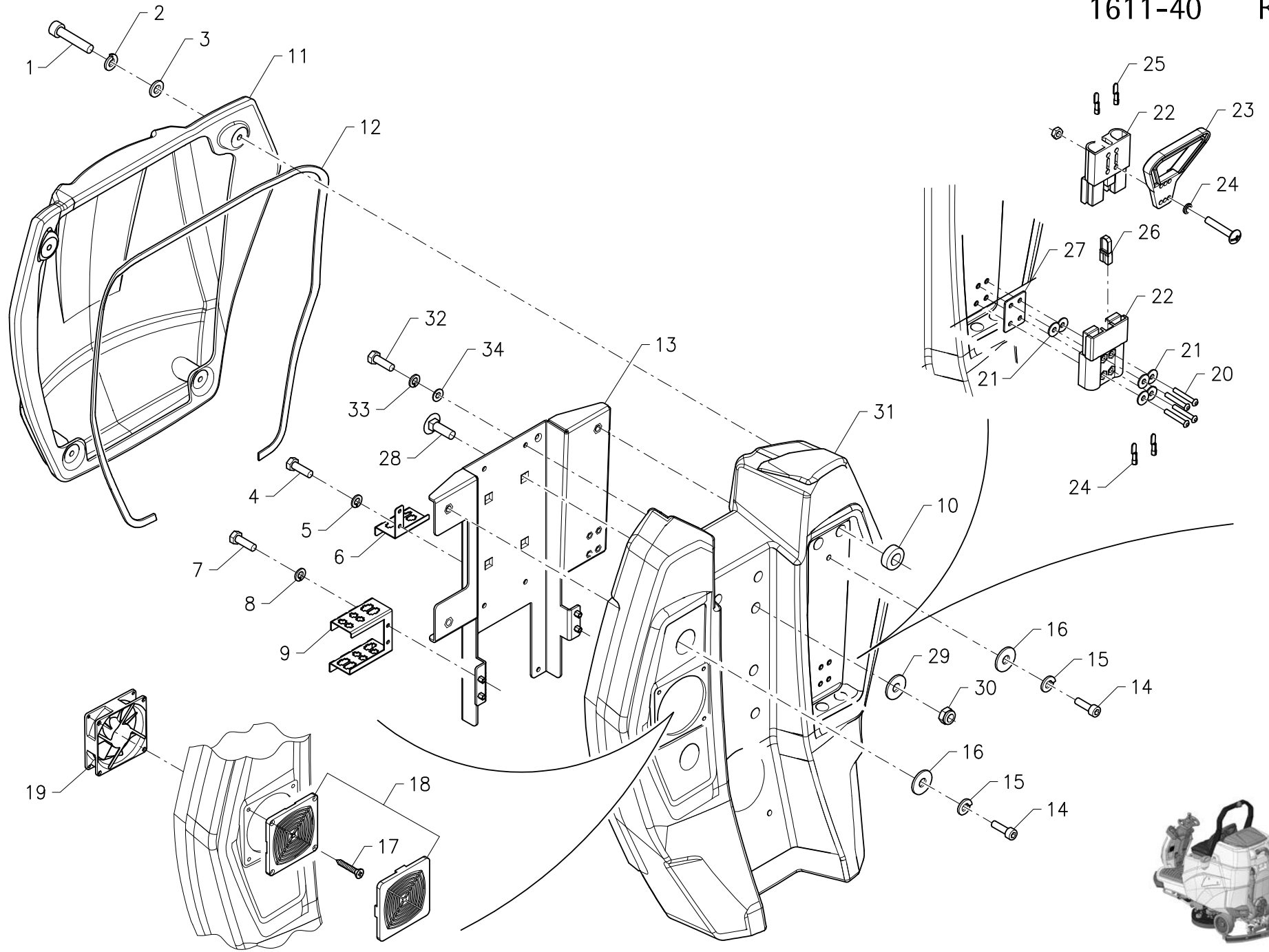


GRUPPO PANTOGRAFO

PANTOGRAPH ASSEMBLY • GROUPE DE PANTOGRAPHÉ • GRUPPE PANTOGRAPH • GRUPO DE PANTOGRÁFO

1611-30 R00

Pos.	S/N	Codice	Q.tà	Denominazione	Description	Description	Benennung	Descripción
1		60180503	4	VITE M5x16 TPSEI - UNI 5931 INOX	SCREW INOX	VIS INOX	SCHRAUBE INOX	TORNILLO INOX
2		63416006	1	PEDALE MARCIA	DRIVE PEDAL	PEDALE DE MARCHE	FAHRPEDAL	PEDAL DE MARCHA
3		21611110	1	PEDANA	FOOT BOARD	REPOSE PIEDS	BODENBELAG	PLATAFORMA
4		60110630	4	VITE M6x50 TE - UNI 5737 INOX	SCREW INOX	VIS INOX	SCHRAUBE INOX	TORNILLO INOX
5		60506007	4	RONDELLA Ø 6 GROWER DIN 7980 INOX	LOCK WASHER INOX	RONDELLE FREIN INOX	ZAHNSCHEIBE INOX	ARANDELA DENTADA INOX
6		60306011	4	RONDELLA Ø 6x24 - UNI 6593 INOX	WASHER INOX	RONDELLE INOX	UNTERLAGSCHEIBE INOX	ARANDELA INOX
7		63714002	2	SUPPORTO AD OCCHIELLO	EYE SUPPORT	SUPPORT A BOUCLE	HALTERUNG MIT ÖSE	SOPORTE CON OJAL
8		60190310	2	VITE Ø3,9x13 AUTOF. - UNI 6954 INOX	SCREW INOX	VIS INOX	SCHRAUBE INOX	TORNILLO INOX
9		21611140	1	PIASTRA SUPERIORE PANTOGRAFO	UPPER PLAQUE	PLAQUE SUPERIEURE	OBERE BEFESTIGUNGSAUFLAGE	PLACA SUPERIOR
10		60110620	16	VITE M6x30 TE - UNI 5739	SCREW	VIS	SCHRAUBE	TORNILLO
11		21611160	8	SUPPORTO NYLON	NYLON SUPPORT	SUPPORT NYLON	HALTERUNG NYLON	SOPORTE NYLON
12		60220601	16	DADO M6 AUTOBL. - UNI 7474	LOCK NUT	ECROU AUTOBLOQUANT	STOPMUTTER	TUERCA AUTOBLOQUEANTE
13		60110616	4	VITE M6x25 TE - UNI 5739 INOX	SCREW INOX	VIS INOX	SCHRAUBE INOX	TORNILLO INOX
14		60506007	4	RONDELLA Ø6 GROWER DIN 7980 INOX	LOCK WASHER INOX	RONDELLE FREIN INOX	ZAHNSCHEIBE INOX	ARANDELA DENTADA INOX
15		60306008	4	RONDELLA Ø6x18 - UNI 6593 INOX	WASHER INOX	RONDELLE INOX	UNTERLAGSCHEIBE INOX	ARANDELA INOX
16		21611070	1	PIASTRA INFERIORE PANTOGRAFO	LOWER PLAQUE	PLAQUE INFERIEURE	UNTERE BEFESTIGUNGSAUFLAGE	PLACA INFERIOR
17		21601010	1	STAFFA ASTA REGOLAZIONE	BRACKET ADJUSTMENT ROD	ETRIER TIGE DE REGLAGE	WINKEL REGULIERUNGSSTANGE	ABRAZADERA VARILLA REGLAJE
18		60306008	2	RONDELLA Ø6x18 - UNI 6593 INOX	WASHER INOX	RONDELLE INOX	UNTERLAGSCHEIBE INOX	ARANDELA INOX
19		60506007	2	RONDELLA Ø6 GROWER DIN 7980 INOX	LOCK WASHER INOX	RONDELLE FREIN INOX	ZAHNSCHEIBE INOX	ARANDELA DENTADA INOX
20		60110616	2	VITE M6x25 TE - UNI 5739 INOX	SCREW INOX	VIS INOX	SCHRAUBE INOX	TORNILLO INOX
21		60110404	2	VITE M4x16 TE - UNI 5739 INOX	SCREW INOX	VIS INOX	SCHRAUBE INOX	TORNILLO INOX
22		60304005	2	RONDELLA Ø4x12 - UNI 6592 INOX	WASHER INOX	RONDELLE INOX	UNTERLAGSCHEIBE INOX	ARANDELA INOX
23		61440801	1	SUPPORTO EFOM 08	SUPPORT	SUPPORT	HALTERUNG	SOPORTE
24		60220403	2	DADO M4 AUTOBL. - UNI 7474 INOX	LOCK NUT INOX	ECROU AUTOBLOQUANT INOX	STOPMUTTER INOX	TUERCA AUTOBLOQUEANTE INOX
25		60210809	1	DADO M8 - UNI 5587 INOX	NUT INOX	ECROU INOX	SMUTTER INOX	TUERCA INOX
26		61708011	1	VOLANTINO LB60 M8	HANDWHEEL	VOLANT	HANDGRIFF	RUEDA DE MANIOBRA
27		60220801	1	DADO M8 AUTOBL. - UNI 7474	LOCK NUT	ECROU AUTOBLOQUANT	STOPMUTTER	TUERCA AUTOBLOQUEANTE
28		60308004	1	RONDELLA Ø8x17 - UNI 6592	WASHER	RONDELLE	UNTERLAGSCHEIBE	ARANDELA
29		21611040	1	CHIOCCIOLA FILETTO SN	LEAD NUT THREAD LEFT	ECROU DE GUIDE FILET GAUCHE	SPIRALGEHÄUSE GEWINDE LINKS	TUERCA ESPIRAL FILET IZQUIERDO
30		21611320	2	SUPPORTO VITE REGOLAZIONE	SUPPORT ADJUSTMENT SCREW	SUPPORT VIS DE REGLAGE	HALTERUNG REGULIERSCHRAUBE	SOPORTE TORNILLO DE REGLAJE
31		21611020	1	VITE REGOLAZIONE	ADJUSTMENT SCREW	VIS DE REGLAGE	REGULIERUNGSSCHRAUBE	TORNILLO DE REGLAJE
32		21611030	1	CHIOCCIOLA FILETTO DX	LEAD NUT THREAD RIGHT	ECROU DE GUIDE FILET A DROITE	SPIRALGEHÄUSE GEWINDE RE	TUERCA ESPIRAL FILET DERECHO
33		62407002	1	GIUNTO CARDANICO	UNIVERSAL JOINT	JOINT UNIVERSEL	KREUZGELENK	ARTICULACIÓN UNIVERSAL
34		21611080	1	ASTA REGOLAZIONE	ADJUSTMENT ROD	TIGE DE REGLAGE	REGULIERUNGSSTANGE	VARILLA REGLAJE
35		60130608	4	VITE M6x35 TCEI - UNI 5931	SCREW	VIS	SCHRAUBE	TORNILLO
36		60306003	4	RONDELLA Ø6x12 - UNI 6592	WASHER	RONDELLE	UNTERLAGSCHEIBE	ARANDELA
37		60220601	4	DADO M6 AUTOBL. - UNI 7474	LOCK NUT	ECROU AUTOBLOQUANT	STOPMUTTER	TUERCA AUTOBLOQUEANTE
38		60130809	8	VITE M8x35 TCEI - UNI 5931	SCREW	VIS	SCHRAUBE	TORNILLO
39		60308004	8	RONDELLA Ø8x17 - UNI 6592	WASHER	RONDELLE	UNTERLAGSCHEIBE	ARANDELA
40		47116050	8	BOCCOLA	BUSHING	BAGUE	BUCHSE	CASQUILLO
41		60220801	8	DADO M8 AUTOBL. - UNI 7474	LOCK NUT	ECROU AUTOBLOQUANT	STOPMUTTER	TUERCA AUTOBLOQUEANTE
42		21611060	2	BRACCETTO PANTOGRAFO	ARM	BRAS	ARM	BRAZOS
43		60220801	4	DADO M8 AUTOBL. - UNI 7474	LOCK NUT	ECROU AUTOBLOQUANT	STOPMUTTER	TUERCA AUTOBLOQUEANTE
44		21611100	4	COLONNETTA	STUD BOLT	COLONNETTE	GEWINDEBOLZEN	PRISIONERO
45		21611090	4	COLONNETTA	STUD BOLT	COLONNETTE	GEWINDEBOLZEN	PRISIONERO
46		21611050	2	BRACCIO PANTOGRAFO	ARM	BRAS	ARM	BRAZOS

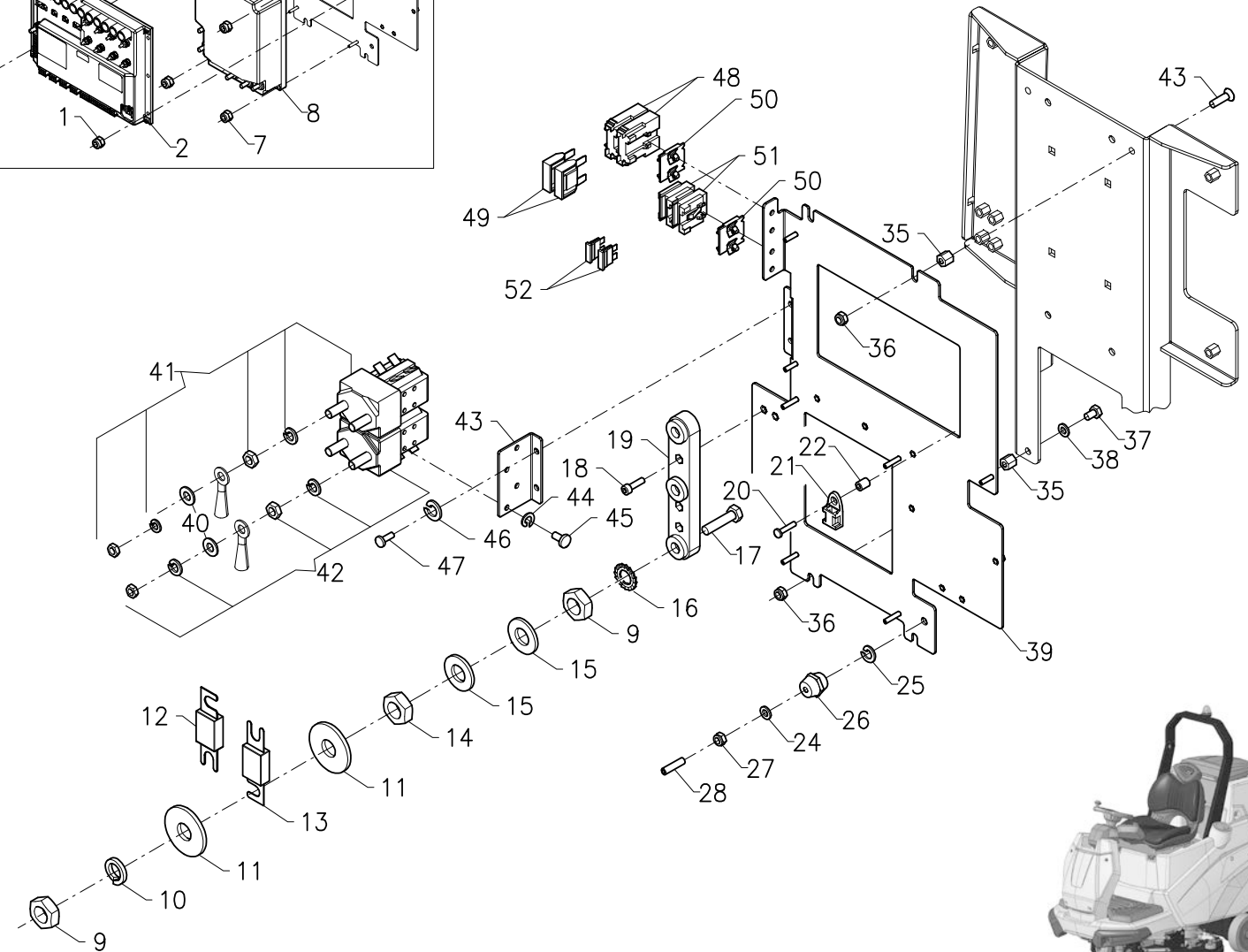
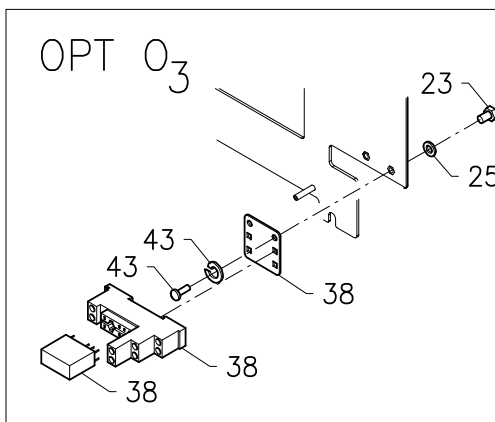
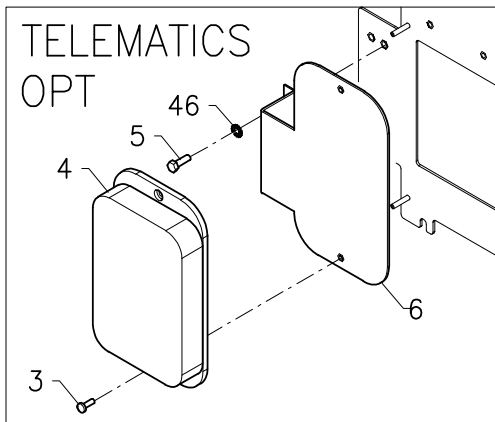
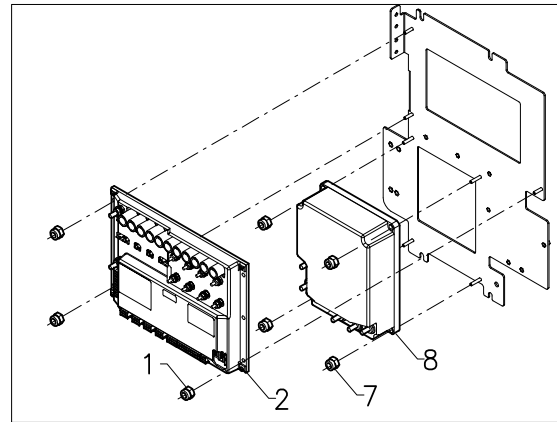
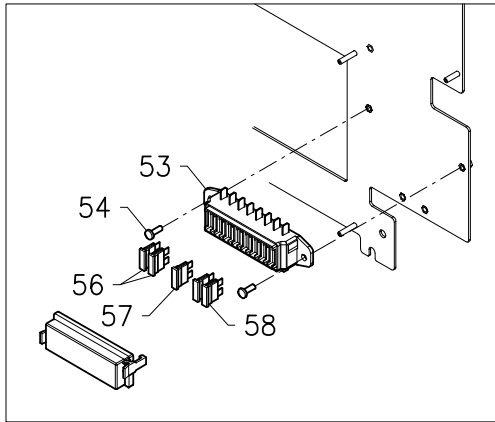


GRUPPO CARTER MUSETTO

FRONT COVER ASSEMBLY • GROUPE DE REVETEMENT AVANT • GRUPPE VORDERE VERKLEIDUNG • GRUPO REVESTIMIENTO DELANTERO

1611-40 R00

Pos.	S/N	Codice	Q.tà	Denominazione	Description	Description	Benennung	Descripción
1		60130608	4	VITE M6x35 TCEI - UNI 5931	SCREW	VIS	SCHRAUBE	TORNILLO
2		60506004	4	RONDELLA Ø6 GROWER - DIN 127B	LOCK WASHER	RONDELLE FREIN	ZAHNSCHEIBE	ARANDELA DENTADA
3		60306007	4	RONDELLA Ø6x18 - UNI 6592	WASHER	RONDELLE	UNTERLAGSCHEIBE	ARANDELA
4		60110504	2	VITE M5x16 TE - UNI 5739	SCREW	VIS	SCHRAUBE	TORNILLO
5		60505003	2	RONDELLA DENT. Ø4 - DIN 6798/A INOX	LOCK WASHER INOX	RONDELLE FREIN INOX	ZAHNSCHEIBE INOX	ARANDELA DENTADA INOX
6		21612030	1	STAFFA DX CONNETTORI	BRACKET RIGHT CONNECTORS	ETRIER DROITE CONNECTEURS	BÜGEL RECHTS VERBINDUNGSST.	ABRAZADERA DERECHA CONECT.
7		60110504	2	VITE M5x16 TE - UNI 5739	SCREW	VIS	SCHRAUBE	TORNILLO
8		60505003	2	RONDELLA DENT. Ø 5 DIN 6798/A INOX	LOCK WASHER INOX	RONDELLE FREIN INOX	ZAHNSCHEIBE INOX	ARANDELA DENTADA INOX
9		21612040	1	STAFFA SN CONNETTORI	BRACKET LEFT CONNECTORS	ETRIER GAUCHE CONNECTEURS	BÜGEL LINKS VERBINDUNGSST.	ABRAZADERA IZQUIERDA CONECT.
10		63713006	4	PASSACAVO 12/18/22-4	FAIRLEAD	PASSE-CABLE	KABELDURCHGANG	GUIACABLE
11		21611290	1	CARTER MUSETTO	FRONT COVERING	CARTER REVETEMENT	VORDERE ABDECKUNG	CÁRTER REVESTIMIENTO
12		90930003	1,27 m	MOUSSE ADESIVO 10x3 ADESIVO	PROFILE MOUSSE ADHESIVE	PROFIL ADHESIF	KLEBEPROFIL	PERFIL ADHESIVO
13		21611260	1	STAFFA CARTER MUSETTO	SUPPORT FRONT COVERING	SUPPORT CARTER REVETEMENT	HALTERUNG ABDECKUNG VORNE	SOPORTE CÁRTER REVESTIMIENTO
14		60130603	3	VITE M6x20 TCEI - UNI 5931	SCREW	VIS	SCHRAUBE	TORNILLO
15		60506004	3	RONDELLA Ø6GROWER - DIN 127B	LOCK WASHER	RONDELLE FREIN	ZAHNSCHEIBE	ARANDELA DENTADA
16		60306007	3	RONDELLA Ø6x18 - UNI 6593	WASHER	RONDELLE	UNTERLAGSCHEIBE	ARANDELA
17		60190504	4	VITE M5x25 AUTOF.TPS	SCREW	VIS	SCHRAUBE	TORNILLO
18		63719003	1	FILTRO VENTOLA Ø92	FAN FILTER	FILTRE DE VENTILATEUR	FLÜGELRADFILTER	FILTRO DE ROTOR
19		63719002	1	VENTOLA 24V Ø92	FAN	VENTILATEUR	FLÜGELRAD	VENTILADOR
20		60100697	4	VITE M6x40 TBEI - ISO 7380	SCREW	VIS	SCHRAUBE	TORNILLO
21		60306003	6	RONDELLA Ø6x12 - UNI 6592	WASHER	RONDELLE	UNTERLAGSCHEIBE	ARANDELA
22		63110009	2	CORPO CONNETTORE SBE 160A	BIPOLAR CONNECTOR	CONNECTEUR BIPOLAIRE	BIPOLARSTECKER	CONECTOR BIPOLAR
23		63120003	1	MANETTA PER CONNETTORE SBE 160	CONNECTOR LEVER	MANETTE CONNECTEUR	HEBEL LADESTECCKER	MANETA CONECTOR
24		60506004	4	RONDELLA Ø6 GROWER - DIN 127B	LOCK WASHER	RONDELLE FREIN	ZAHNSCHEIBE	ARANDELA DENTADA
25		63130004	4	CONTATTO 35 MMQ CONNETTORE 160A	CONTACT	CONTACT	KONTAKT	CONTACTO
26		63140001	1	KIT POLARIZZATORE PER CONNETTORE	POLARIZER ASSEMBLY	GROUPE DE POLARISEUR	GRUPPE POLARISATOR	GRUPO POLARIZADOR
27		20701230	1	SPESSORE CONNETTORE	SHIM FOR CONNECTOR	CALE POUR CONNECTEUR	UNTERLAGE LADESTECCKER	ESPOR PARA CONECTOR
28		60100602	4	VITE M6x20 TTQST - UNI 5732	SCREW	VIS	SCHRAUBE	TORNILLO
29		60306007	4	RONDELLA Ø6x18 - UNI 6593	WASHER	RONDELLE	UNTERLAGSCHEIBE	ARANDELA
30		60220601	4	DADO M6 AUTOBL. - UNI 7474	LOCK NUT	ECROU AUTOBLOQUANT	STOPMUTTER	TUERCA AUTOBLOQUEANTE
31		21611270	1	MUSETTO	COVERING	REVETEMENT	ABDECKUNG	REVESTIMIENTO
32		60110620	4	VITE M6x30 TE - UNI 5739	SCREW	VIS	SCHRAUBE	TORNILLO
33		60506004	4	RONDELLA Ø6 GROWER - DIN 127B	LOCK WASHER	RONDELLE FREIN	ZAHNSCHEIBE	ARANDELA DENTADA
34		60306003	4	RONDELLA Ø6x12 - UNI 6593	WASHER	RONDELLE	UNTERLAGSCHEIBE	ARANDELA



GRUPPO IMPIANTO ELETTRICO

ELECTRICAL LAYOUT ASSEMBLY • GROUPE INSTALLATION ELECTRIQUE • GRUPPE ELEKTRISCHE ANLAGE • GRUPO INSTALACIÓN ELÉCTRICA

1612-10 R00

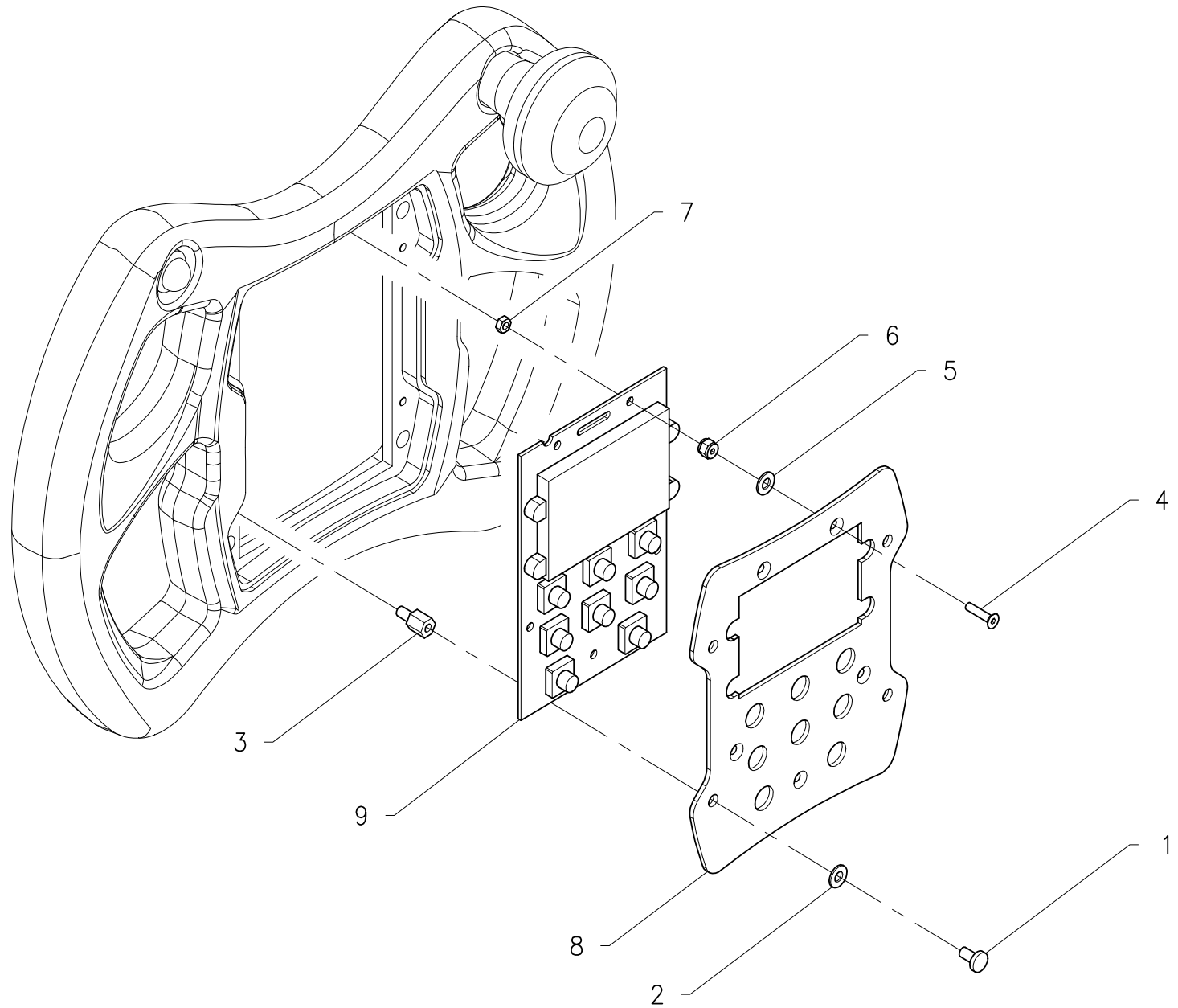
Pos.	S/N	Codice	Q.tà	Denominazione	Description	Description	Benennung	Descripción
1		60220401	3	DADO M4 AUTOBL. - UNI 7473	LOCK NUT	ECROU AUTOBLOQUANT	STOPMUTTER	TUERCA AUTOBLOQUEANTE
2		49704210	1	SCHEDA CONTROLLO FUNZIONI	CHECK CARD FUNCTION	PLAQUE CONTROLE DES FONCTIONS	KONTROLLKARTE FUNKTIONEN	FICHA CONTROL FUNCIONES
3	OPT	60140403	2	VITE M4x12 TCTC - UNI 7687	SCREW	VIS	SCHRAUBE	TORNILLO
4	OPT	49708002	1	SCHEDA TELEMATICS	CHECK CARD TELEMATICS	PLAQUE CONTROLE TELEMATICS	KONTROLLKARTE TELEMATICS	FICHA CONTROL TELEMATICS
5	OPT	60140504	2	VITE M5x14 TCTC - UNI 7687	SCREW	VIS	SCHRAUBE	TORNILLO
6	OPT	21612050	1	STAFFA SUPPORTO TELEMATICS	BRACKET SUPPORT	BRACKET SUPPORT	BÜGEL HALTERUNG	ABRAZADERA SOPORTE
7		60260401	4	DADO M4 FLANGIATO - DIN 6923	NUT FLANGED	ECROU A BRIDE	MUTTER GEFLANSCHT	TUERCA EMPALMADA
8		49701280	1	SCHEDA INVERTER 36V 150A	CHECK CARD INVERTER	PLAQUE CONTROLE INVERTER	KONTROLLKARTE INVERTER	FICHA CONTROL INVERTER
9		60210805	6	DADO M8 - UNI 5589	NUT	ECROU	MUTTER	TUERCA
10		60508001	3	RONDELLA Ø 8 GROWER DIN 127B	LOCK WASHER	RONDELLE FREIN	ZAHNSCHEIBE	ARANDELA DENTADA
11		60308006	6	RONDELLA Ø 8x24 - UNI 6593 OTTONE	WASHER BRASS	RONDELLE LAITON	MESSINGSCHEIBE	ARANDELA LATÓN
12		62812500	1	FUSIBILE LAMELLARE 125A	LAMELLAR FUSE	FUSIBLE LAMELLAIRE	LAMMELLENSICHERUNG	FUSIBLE LAMINAR
13		62816001	1	FUSIBILE LAMELLARE 160A	LAMELLAR FUSE	FUSIBLE LAMELLAIRE	LAMMELLENSICHERUNG	FUSIBLE LAMINAR
14		60210804	3	DADO M8 - UNI 5589 OTTONE	NUT BRASS	ECROU LAITON	MESSINGMUTTER	TUERCA LATÓN
15		60308005	6	RONDELLA Ø 8x17 - UNI 6592 OTTONE	WASHER BRASS	RONDELLE LAITON	MESSINGSCHEIBE	ARANDELA LATÓN
16		60508002	3	RONDELLA Ø 8 DENT. - DIN 6798/A	LOCK WASHER	RONDELLE FREIN	ZAHNSCHEIBE	ARANDELA DENTADA
17		60110818	3	VITE M8x40 TE - UNI 5739	SCREW	VIS	SCHRAUBE	TORNILLO
18		60130506	2	VITE M5x18 TCEI - UNI 5931	SCREW	VIS	SCHRAUBE	TORNILLO
19		62800003	1	PORTAFUSIBILE LAMELLARE DOPPIO	FUSEHOLDER DOUBLE	PORTE-FUSIBLE DOUBLE	DOPPELSICHERUNGSHALTER	PORTAFUSIBLE DOBLE
20		60140405	3	VITE M4x20 TCTC - UNI 7687	SCREW	VIS	SCHRAUBE	TORNILLO
21		63714002	3	SUPPORTO A OCCHIELLO Ø 4,1	EYE SUPPORT	SUPPORT A BOUCLE	HALTERUNG MIT ÖSE	SOPORTE CON OJAL
22		62406035	3	DISTANZIATORE Ø 4,3x8x10 NICHELATO	SPACER NICKEL-PLATED	ENTRETOISE NICKELÉE	DISTANZHÜLSE VERNICKELT	DISTANCIADOR NIQUELADO
23		60110603	1	VITE M6x10 TE - UNI 5739	SCREW	VIS	SCHRAUBE	TORNILLO
24		60306003	1	RONDELLA Ø 6x12 - UNI 6592	WASHER	RONDELLE	UNTERLAGSCHEIBE	ARANDELA
25		60506002	2	RONDELLA Ø 6 DENT. - DIN 6798/A	LOCK WASHER	RONDELLE FREIN	ZAHNSCHEIBE	ARANDELA DENTADA
26		63706004	1	ISOLATORE M6x20 F.F.	INSULATOR	ISOLATEUR	ISOLATOR	AISLADOR
27		60220601	1	DADO M6 AUTOBL. - UNI 7474	LOCK NUT	ECROU AUTOBLOQUANT	STOPMUTTER	TUERCA AUTOBLOQUEANTE
28		60160401	1	GRANO M4x5 - UNI 5927	DOWEL	VIS CYLINDRIQUE	MADENSCHRAUBE	TORNILLO PRISIONERO
29	OPT	O ₃	1	STAFFA RELÉ	SUPPORT	ATTAQUE	HALTERUNG	SOPORTE FIJADOR
30	OPT	O ₃	2	RONDELLA DENT. Ø4 DIN 6798/A	LOCK WASHER	RONDELLE FREIN	ZAHNSCHEIBE	ARANDELA DENTADA
31	OPT	O ₃	2	VITE M4x12 TCTC - UNI 7687	SCREW	VIS	SCHRAUBE	TORNILLO
32	OPT	O ₃	1	RELE' 24V-8A 2 VIE	RELAY	RELAIS	RELAIS	RELÉ
33	OPT	O ₃	1	ZOCCOLO PER RELE'	BASE FOR RELAY	BASE DE RELAIS	RELAISOCKEL	ZÓCALO PARA RELÉ
34		60180607	2	VITE M6x22 TPSEI - UNI 5933 INOX	SCREW INOX	VIS INOX	SCHRAUBE INOX	TORNILLO INOX
35		62406033	4	DISTANZIATORE M6 CH10 H10	SPACER	ENTRETOISE	DISTANZHÜLSE	DISTANCIADOR
36		60220601	4	DADO M6 AUTOBL. - UNI 7474	LOCK NUT	ECROU AUTOBLOQUANT	STOPMUTTER	TUERCA AUTOBLOQUEANTE
37		60110616	2	VITE M6x25 TE - UNI 5739 INOX	SCREW INOX	VIS INOX	SCHRAUBE INOX	TORNILLO INOX
38		60306003	2	RONDELLA Ø 6x12 - UNI 6592	WASHER	RONDELLE	UNTERLAGSCHEIBE	ARANDELA
39		21612020	1	PANNELLO IMPIANTO ELETTRICO	PANEL	PANNEAU	BLECH	PANEL
40		60308005	4	RONDELLA Ø 8x17 - UNI 6592 OTTONE	WASHER BRASS	RONDELLE LAITON	MESSINGSCHEIBE	ARANDELA LATÓN
41		49631160	1	TELERUTTORE 36V 150A CONTATTO AUX	REMOTE CONTROL SWITCH	TELERUPTEUR	SCHÜTZ	TELERRUPTOR
42		49630150	1	TELERUTTORE 36V 150A	REMOTE CONTROL SWITCH	TELERUPTEUR	SCHÜTZ	TELERRUPTOR
43		20712060	1	STAFFA TELERUTTORI	SUPPORT	ATTAQUE	HALTERUNG	SOPORTE FIJADOR
44		60504001	4	RONDELLA Ø 4 DENT. - DIN 6798/A	LOCK WASHER	RONDELLE FREIN	ZAHNSCHEIBE	ARANDELA DENTADA
45		60140401	4	VITE M4x8 TCTC - UNI 7687	SCREW	VIS	SCHRAUBE	TORNILLO
46		60505001	2	RONDELLA Ø 5 DENT. - DIN 6798/A	LOCK WASHER	RONDELLE FREIN	ZAHNSCHEIBE	ARANDELA DENTADA
47		60140504	2	VITE M5x14 TCTC - UNI 7687	SCREW	VIS	SCHRAUBE	TORNILLO
48		62800002	2	PORTAMAXIFUS. 1 VIA TERM. FASTON	MAXIFUSEHOLDER	PORTE-MAXIFUSIBLE	MAXISICHERUNGSHALTER	PORTAMAXIFUSIBLE

GRUPPO IMPIANTO ELETTRICO

ELECTRICAL LAYOUT ASSEMBLY • GROUPE INSTALLATION ELECTRIQUE • GRUPPE ELEKTRISCHE ANLAGE • GRUPO INSTALACIÓN ELÉCTRICA

1612-10 R00

Pos.	S/N	Codice	Q.tà	Denominazione	Description	Description	Benennung	Descripción
49		62803003	2	MAXIFUSIBILE 30A 58V FASTON	MAXIFUSE	MAXIFUSIBLE	MAXI-SICHERUNG	MAXIFUSIBLE
50		63717002	2	PIASTRINA MAXI-PORTAFUSIBILI	PLAQUE MAXIFUSEHOLDER	PLAQUETTE PORTE-MAXIFUSIBLE	AUFLAGE SICHERUNGSHALTER	PLAQUETA PORTAMAXIFUSIBLE
51		62800001	2	PORTAFUSIBILE 1 VIA TERM. FASTON	FUSEHOLDER	PORTE FUSIBLE	SICHERUNGSHALTER	PORTAFUSIBLE
52		62802003	2	FUSIBILE 3A 58V FASTON	FUSE	FUSIBLE	SICHERUNG	FUSIBLE
53		62800008	1	PORTAFUSIBILI 8 VIE MTA	FUSEHOLDER 8-WAYS	PORTE FUSIBLES 8-VOIES	SICHERUNGSHALTER 8-WEG	PORTAFUSIBLES 8 VIAS
54		60140403	2	VITE M4x12 TCTC - UNI 7687	SCREW	VIS	SCHRAUBE	TORNILLO
55		62800009	1	COPERCHIO PORTAFUSIBILI 8 VIE	COVER FUSEHOLDER	COUVERCLE PORTE FUSIBLE	DECKEL SICHERUNGSHALTER	TAPA PORTAFUSIBLE
56	F7/F8	62800303	2	FUSIBILE 3A 58V A FASTON	FUSE	FUSIBLE	SICHERUNG	FUSIBLE
57	F11 (3SD)	62805001	1	FUSIBILE 5A 58V A FASTON	FUSE	FUSIBLE	SICHERUNG	FUSIBLE
58	F13/F14	62800752	2	FUSIBILE 7,5A 58V A FASTON	FUSE	FUSIBLE	SICHERUNG	FUSIBLE

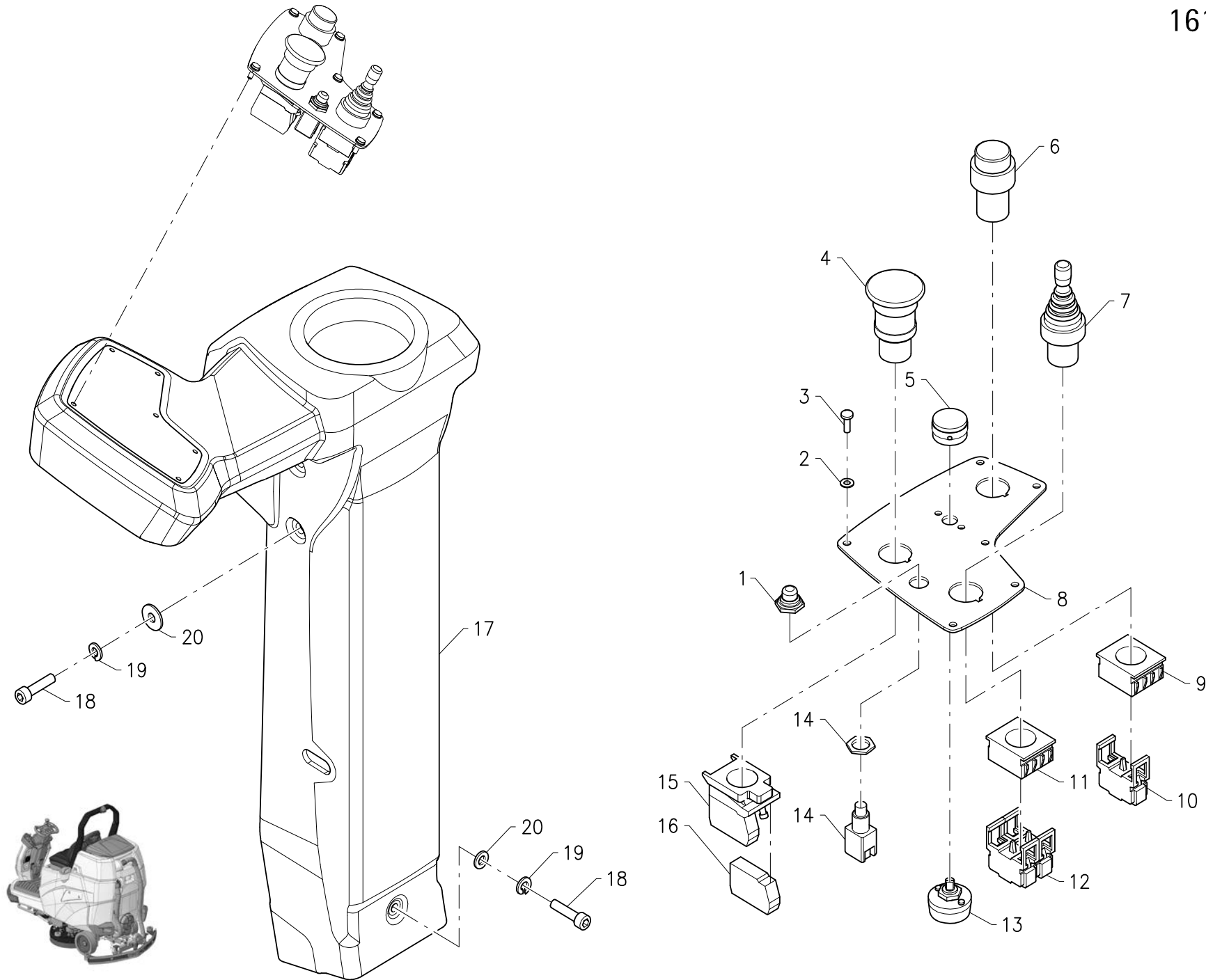


GRUPPO COMANDI VOLANTE

ASSY DRIVE WHEEL CONTROLS • GROUPE COMMANDES DE VOLANT • GRUPPE LENKRADBETÄTIGUNGEN • GRUPO MANDOS VOLANTE

1612-20 R00

Pos.	S/N	Codice	Q.tà	Denominazione	Description	Description	Benennung	Descripción
1		60140401	4	VITE M4x8 TCTC - UNI 7687	SCREW	VIS	SCHRAUBE	TORNILLO
2		60304002	4	RONDELLA Ø4x9 - UNI 6592	WASHER	RONDELLE	UNTERLAGSCHEIBE	ARANDELA
3		62406025	4	DISTANZIALE ESAGONALE ZINCATO	HEXAGONAL SPACER ZINC-PLAT.	ENTRETOISE HEXAGONAL GALV.	SECHSKANT-HÜLSE VERZINKT	DISTANCIADOR HEX. GALVANIZADO
4		60170307	5	VITE M3x16 TPS - UNI 7688	SCREW	VIS	SCHRAUBE	TORNILLO
5		60303006	5	RONDELLA Ø3x6 NYLON	WASHER NYLON	RONDELLE NYLON	UNTERLAGSCHEIBE NYLON	ARANDELA NYLON
6		62406024	5	DISTANZIALE ESAGONALE NYLON	HEXAGONAL SPACER NYLON	ENTRETOISE HEXAGONAL NYLON	SECHSKANT-DISTANZHÜLSE NYL.	DISTANCIADOR HEXAGONAL NYLON
7		60210304	5	DADO M3 - UNI 5588 NYLON	NUT NYLON	ECROU NYLON	MUTTER NYLON	TUERCA NYLON
8		21512010	1	PANNELLO COMANDI VOLANTE	PANEL CONTROLS DRIVE WHEEL	PANNEAU COMMANDES VOLANT	BEDIENUNGSTAFEL LENKRAD	PANEL MANDOS VOLANTE
9		49704200	1	SCHEDA COMANDI E DISPLAY	CARD CONTROLS+DISPLAY	PLAQUE COMMANDES+DISPLAY	KARTE SCHALTUNGEN+DISPLAY	FICHA CONTROL MANDOS+DISPLAY



GRUPPO PANNELLO COMANDI

ASSEMBLY PANEL OF CONTROLS • GROUPE DE PANNEAU DES COMMANDES • GRUPPE KONTROLLTAFEL • GRUPO PANEL DE MANDOS

1612-30 R00

Pos.	S/N	Codice	Q.tà	Denominazione	Description	Description	Benennung	Descripción
1		63499008	1	CAPPUCCIO PER PULSANTE	PROTECTION CAP	CALOTTE DE PROTECTION	SICHERHEITSKAPPE	CAPUCHO DE PROTECCION
2		60304002	6	ROSETTA 4x9 UNI 6592	WASHER	RONDELLE	UNTERLAGSCHEIBE	ARANDELA
3		60140401	6	VITE M4x8 TCTC UNI 7687	SCREW	VIS	SCHRAUBE	TORNILLO
4		63709010	1	PULSANTE A FUNGO	PUSH BUTTON	BOUTON POUSSOIR	DRUCKKNOPF	PULSADOR
5		61810011	1	MANOPOLA Ø 23x13 NERA	KNOB	POIGNEE	HANDGRIFF	EMPUÑADURA
6		63410001	1	INTERRUTTORE CON CHIAVI	SWITCH WITH KEYS	INTERRUPTEUR AVEC CLEFS	SCHALTER MIT SCHLÜSSEL	INTERRUPTOR CON LLAVES
7		63407001	1	MANIPOLATORE	MANIPULATOR	MANIPULATEUR	MANIPULATOR	MANIPULADOR
8		21612010	1	PANNELLO CRUSCOTTO LAVANTE	PANEL INSTRUMENT BOARD	PANNEAU TABLEAU DE BORD	SCHALTAFEL	PANEL TABLERO DE INSTRUMENTOS
9		63499002	1	FLANGIA PORTA CONTATTI	FLANGE FOR CONTACT	FLASQUE POUR CONTACT	FLANSCH FÜR KONTAKT	BRIDA
10		63413001	1	CONTATTO	CONTACT	CONTACT	KONTAKT	CONTACTO
11		63499002	1	FLANGIA PORTA CONTATTI	FLANGE FOR CONTACT	FLASQUE POUR CONTACT	FLANSCH FÜR KONTAKT	BRIDA
12		63413001	2	CONTATTO	CONTACT	CONTACT	KONTAKT	CONTACTO
13		63405004	1	COMMUTATORE 8 POSIZIONE 1kohm	ROTATING COMMUTATOR	COMMUTATEUR ROTATIF	ROTIERENDE SCHALTUNG	CONMUTADOR ROTATORIO
14		63709004	1	PULSANTE PER AVVISATORE	PUSH BUTTON HORN	BOUTON POUSSOIR KLAXON	DRUCKKNOPF HUPE	PULSADOR BOCINA
15		63499030	1	FLANGIA CON CONTATTO	FLANGE WHIT CONTACT	FLASQUE AVEC CONTACT	FLANSCH MIT KONTAKT	BRIDA CON CONTACTO
16		63413002	1	CONTATTO AUSILIARIO	CONTACT	CONTACT	KONTAKT	CONTACTO
17		21611310	1	CARTER COLONNETTA MOBILE				
18		60130603	5	VITE M6x20 TCEI - UNI 5931	SCREW	VIS	SCHRAUBE	TORNILLO
19		60506004	5	RONDELLA Ø 6 GROWER - ASA B27	LOCK WASHER	RONDELLE FREIN	ZAHNSCHEIBE	ARANDELA DENTADA
20		60306007	5	RONDELLA Ø 6x18 - UNI 6593	WASHER	RONDELLE	UNTERLAGSCHEIBE	ARANDELA