

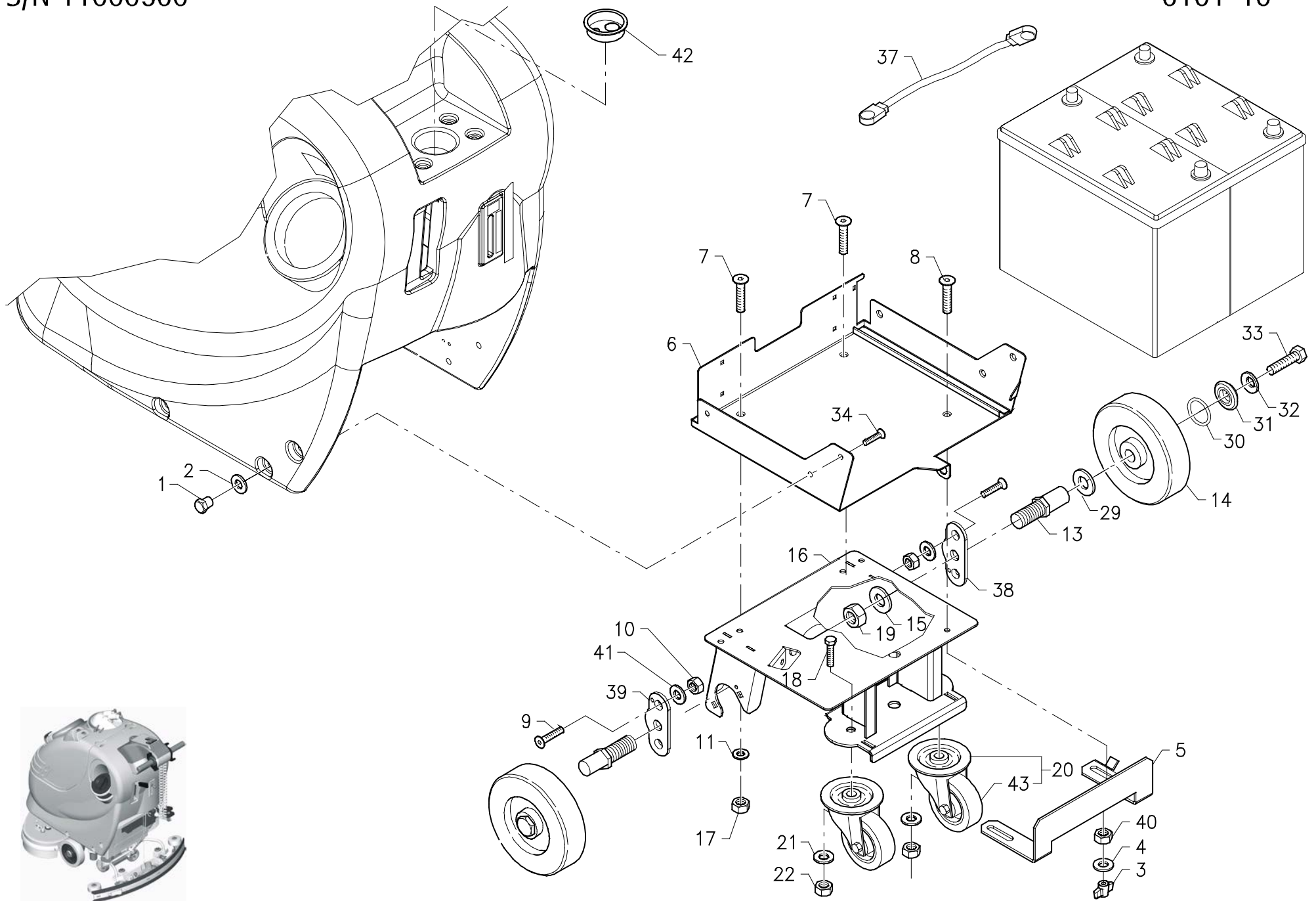


Ruby 50

Spare Parts Catalogue

Adiatek / Ecostory

July 2020

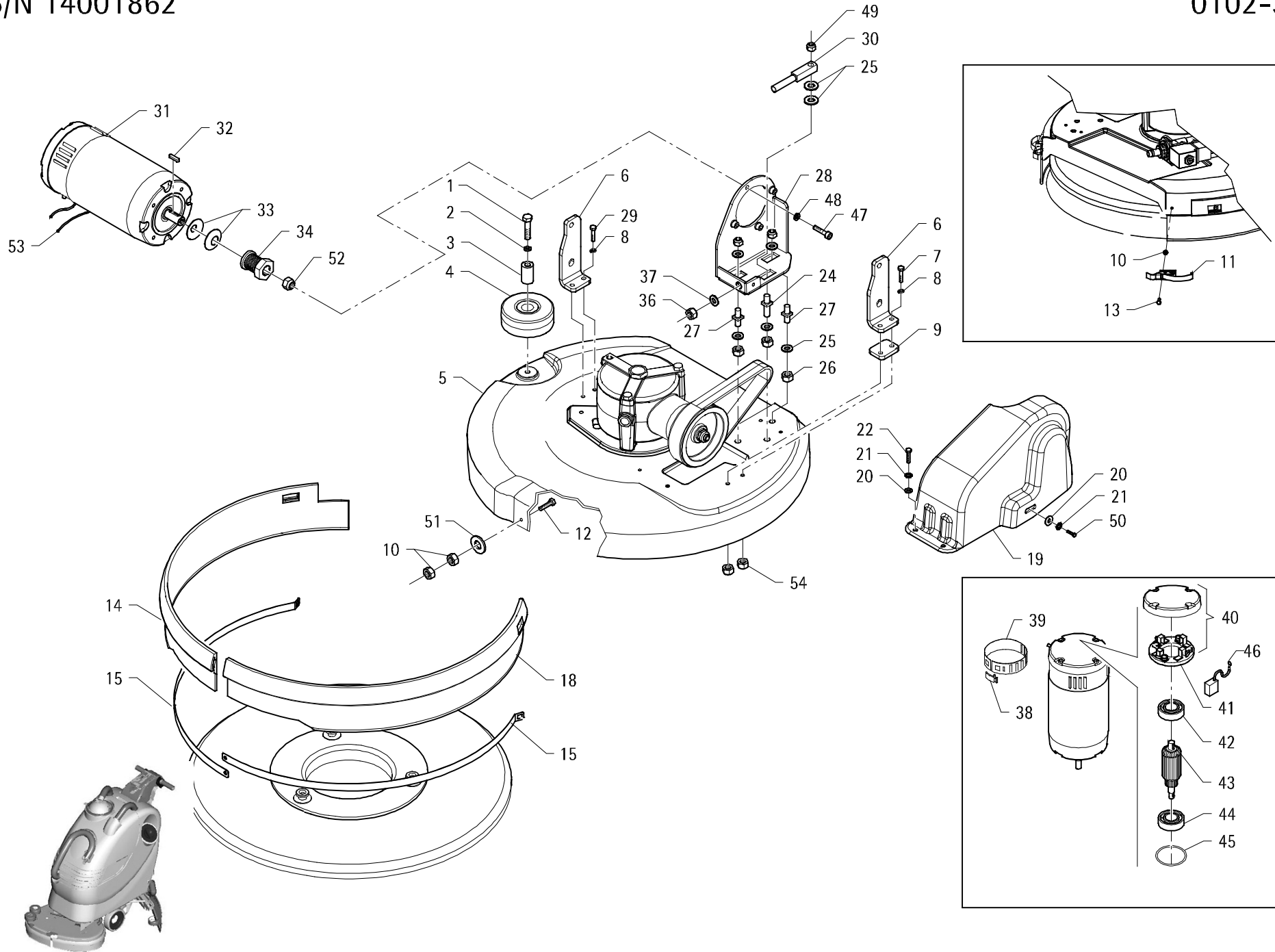


GRUPPO TELAIO – CARROZZERIA – RUOTE

FRAME ASSY–BODYWORK–WHEELS • GROUPE DE CHASSIS–CARROSSERIE–ROUES • GRUPPE CHASSIS–KAROSSERIE–RÄDER • GRUPO BASTIDOR–CARROCEÍA–RUEDAS

0101-10 R01

Pos.	S/N	Codice	Q.tà	Denominazione	Description	Description	Benennung	Descripción
1		47101100	6	BOCCOLA	BUSHING	BAGUE	BUCHSE	CASQUILLO
2		60510004	6	RONDELLA CONICA Ø10,5x26 DENT. INT.	CONICAL WASHER	RONDELLE CONIQUE	KONISCHE SCHEIBE	ARANDELA CÓNICA
3		61706004	2	GALLETTO GB34 M6 CIECO INOX	WING NUT INOX	PAPILLON INOX	FLÜGELSCHRAUBE INOX	MARIPOSA INOX
4		60310004	2	RONDELLA Ø10,5x20 - UNI 6592 INOX	WASHER INOX	RONDELLE INOX	UNTERLAGSCHEIBE INOX	ARANDELA INOX
5		20101050	1	FERMO BATTERIE REGOLABILE	STOP BATTERIES ADJUSTABLE	ARRET BATTERIES REGLABLE	BATTERIESPERRUNG VERSTELLB.	PLAQUETA BATERÍAS AJUSTABLE
6		48001010	1	SOTTOFONDO BATTERIE	BATTERY BASE	BAC LOGEMENT BATTERIES	BATTERIEKASTEN	PLACA ASIENTO BATERÍAS
7		60180603	2	VITE M6x16 TPSEI - UNI 5933 INOX	SCREW INOX	VIS INOX	SCHRAUBE INOX	TORNILLO INOX
8		60180607	2	VITE M6x22 TPSEI - UNI 5933 INOX	SCREW INOX	VIS INOX	SCHRAUBE INOX	TORNILLO INOX
9		60180806	4	VITE M8x25 TPSEI - UNI 5933	SCREW	VIS	SCHRAUBE	TORNILLO
10		60220802	4	DADO M8 AUTOBL. - UNI 7473	LOCK NUT	ECROU AUTOBLOQUANT	STOPMUTTER	TUERCA AUTOBLOQUEANTE
11		60306007	2	RONDELLA Ø6x18 - UNI 6593	WASHER	RONDELLE	UNTERLAGSCHEIBE	ARANDELA
13		20107020	2	PERNO RUOTA	WHEEL PIN	AXE DE ROUE	RADBOLZEN	PERNO DE RUEDA
14		46523010	2	RUOTA Ø175x45x40 CUSCINETTI	WHEEL WITH BEARINGS	ROUE AVEC ROULEMENTS	RAD MIT LAGER	RUEDA CON COJINETES
		46513020	2	RUOTA Ø180x40 GOMMA	RUBBER WHEEL	ROUE CAOUTCHOUC	GUMMIRAD	RUEDA DE GOMA
15		60317003	2	RONDELLA Ø17x30 - UNI 6592	WASHER	RONDELLE	UNTERLAGSCHEIBE	ARANDELA
16		46101500	1	TELAIO	FRAME	CHASSIS	CHASSIS	BASTIDOR
17		60220603	2	DADO M6 AUTOBL. - UNI 7473	LOCK NUT	ECROU AUTOBLOQUANT	STOPMUTTER	TUERCA AUTOBLOQUEANTE
18		60111203	2	VITE 12x35 - TE UNI 5739	SCREW	VIS	SCHRAUBE	TORNILLO
19		60221601	2	DADO M16x1,5 AUTOBL. - UNI 7474	LOCK NUT	ECROU AUTOBLOQUANT	STOPMUTTER	TUERCA AUTOBLOQUEANTE
20		46531010	2	RUOTA PIVOTANTE Ø80x33	CASTOR WHEEL	ROUE PIVOTANTE	LENKROLLE	RUEDA PIVOTANTE
21		60313002	2	RONDELLA Ø13x24 - UNI 6592	WASHER	RONDELLE	UNTERLAGSCHEIBE	ARANDELA
22		60221201	2	DADO M12 AUTOBL. - UNI 7474	LOCK NUT	ECROU AUTOBLOQUANT	STOPMUTTER	TUERCA AUTOBLOQUEANTE
29		20102020	2	PARAFILI	PROTECTION RING	ANNEAU DE PROTECTION	SCHUTZRING	ANILLO DE PROTECCIÓN
30		61304101	2	OR 2162	O-RING	JOINT OR	O-RING	JUNTA ANULAR
31		20107030	2	RONDELLA DI PROTEZIONE Ø175	PROTECTION WASHER	RONDELLE DE PROTECTION	SCHUTZSCHEIBE	ARANDELA DE PROTECCIÓN
32		60508004	2	RONDELLA CONICA Ø8,5x22 DENT. INT.	WASHER	RONDELLE	SCHEIBE	ARANDELA
33		60110804	2	VITE M8x16 TE - UNI 5739 INOX	SCREW INOX	VIS INOX	SCHRAUBE INOX	TORNILLO INOX
34		60180605	6	VITE M6x18 TPSEI - UNI 5933	SCREW	VIS	SCHRAUBE	TORNILLO
37		49801003	1	CAVO CON MORSETTI + -	CABLE WITH TERMINALS + -	CABLE AVEC BORNES + -	KABEL MIT KLEMMEN + -	CABLE CON BORNES + -
38		20107040	1	FLANGIA PERNO RUOTA DX	FLANGE WHEEL PIN RIGHT	FLASQUE AXE DE ROUE DROITE	FLANSCH RADBOLZEN RECHTS	BRIDA PERNO RUEDA DERECHO
39		20107050	1	FLANGIA PERNO RUOTA SN	FLANGE WHEEL PIN LEFT	FLASQUE AXE DE ROUE GAUCHE	FLANSCH RADBOLZEN LINKS	BRIDA PERNO RUEDA IZQUIERDO
40		60220602	2	DADO M6 AUTOBL. - UNI 7474 INOX	LOCK NUT INOX	ECROU AUTOBLOQUANT INOX	STOPMUTTER INOX	TUERCA AUTOBLOQUEANTE INOX
41		60308004	2	RONDELLA Ø8x17 - UNI 6592	WASHER	RONDELLE	UNTERLAGSCHEIBE	ARANDELA
42		47800120	1	GUARNIZIONE PASSACAVI	FAIRLEAD	PASSE-CABLE	KABELDURCHGANG	GUIACABLE
43		46511050	2	RUOTA Ø80x33	WHEEL	ROUE	RAD	RUEDA



GRUPPO BASAMENTO RUBY 50

BRUSHES BASE ASSEMBLY • GROUPE D'EMBASE DES BROSSES • GRUPPE BÜRSTENGEHÄUSE • GRUPO BANCADA DE LOS CEPILLOS

0102-30 R01

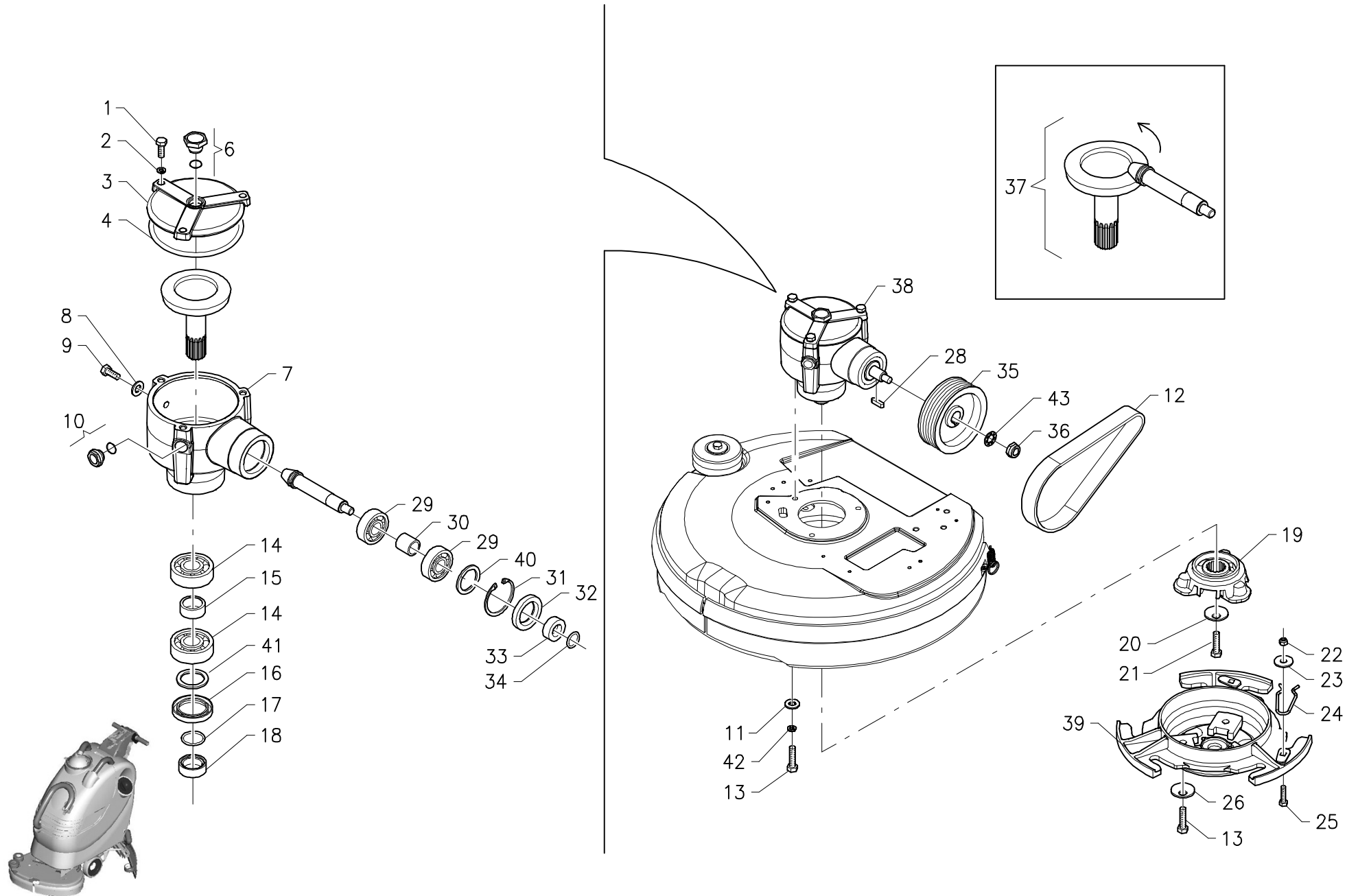
Pos.	S/N	Codice	Q.tà	Denominazione	Description	Description	Benennung	Descripción
1		60110822	1	VITE M8x45 TE - UNI 5739 INOX	SCREW INOX	VIS INOX	SCHRAUBE INOX	TORNILLO INOX
2		60308010	1	RONDELLA Ø8x32x - UNI 6593 INOX	WASHER INOX	RONDELLE INOX	UNTERLAGSCHEIBE INOX	ARANDELA INOX
3		47101040	1	BOCCOLA	BUSHING	BAGUE	BUCHSE	CASQUILLO
4		46541010	1	RUOTA PARACOLPI Ø80x30 GRIGIA	BUMPER WHEEL GREY	ROUE DE BUTEE GRISE	ABWEISROLLE GRAU	RUEDA PARACHOQUES GRIS
5		48502010	1	BASAMENTO SPAZZOLE	BRUSHES BASE	EMBASE DES BROSSES	BÜRSTENGEHÄUSE	BANCADA CEPILLOS
6		20102120	2	ATTACCO BASAMENTO	BASE COUPLING	ATTAQUE D'EMBASE	HALTERUNG BÜRSTENGEH.	SOPORTE BANCADA
7		60110618	2	VITE M6x30 TE - UNI 5739 INOX	SCREW INOX	VIS INOX	SCHRAUBE INOX	TORNILLO INOX
8		60306011	4	RONDELLA Ø6x24 - UNI 6593 INOX	WASHER INOX	RONDELLE INOX	UNTERLAGSCHEIBE INOX	ARANDELA INOX
9		20202120	1	SPESSORE BASAMENTO	SHIM BRUSH BASE	EPAISSEUR D'EMBASE	AUSGLEICHSCHEIBE GEHÄUSE	ESPESSOR BANCADA
10		60220403	4	DADO M4 AUTOBL. - UNI 7474 INOX	LOCK NUT INOX	ECROU AUTOBLOQUANT INOX	STOPMUTTER INOX	TUERCA AUTOBLOQUEANTE INOX
11		62200004	2	CHIUSURA A LEVA INOX	CLOSING LEVER INOX	FERMETURE A LEVIER INOX	HEBELSCHLIESSUNG INOX	CIERRE A PALANCA INOX
12		60110406	1	VITE M4x20 TE - UNI 5739 INOX	SCREW INOX	VIS INOX	SCHRAUBE INOX	TORNILLO INOX
13		60110403	2	VITE M4x14 TE - UNI 5739 INOX	SCREW INOX	VIS INOX	SCHRAUBE INOX	TORNILLO INOX
14		48602010	1	PARASPRUZZI DESTRO	SPLASH GUARD RIGHT	BAVETTE DE PROTECT. DROITE	SPRITZGUMMI RECHTS	PARASALPICADURAS DERECHO
15		20202180	2	LISTELLO PARASPRUZZI	BLADE SPLASH GUARD	LAME BAVETTE	SPRITZGUMMILEISTE	LISTÓN PARASALPICADURAS
18		48602020	1	PARASPRUZZI SINISTRO	SPLASH GUARD LEFT	BAVETTE DE PROTECT. GAUCHE	SPRITZGUMMI LINKS	PARASALPICADURAS IZQUIER.
19		20202030	1	CARTER CINGHIA	BELT COVER	CARTER COURROIE	RIEMENABDECKUNG	CÁRTER DE CORREA
20		60305006	3	RONDELLA Ø5x20 - UNI 6593B INOX	WASHER INOX	RONDELLE INOX	UNTERLAGSCHEIBE INOX	ARANDELA INOX
21		60505003	3	RONDELLA Ø5 DENT. - DIN 6798/A INOX	LOCK WASHER INOX	RONDELLE FREIN INOX	ZAHNSCHEIBE INOX	ARANDELA DENTADA INOX
22		60110507	2	VITE M5x16 TE - UNI 5739 INOX	SCREW INOX	VIS INOX	SCHRAUBE INOX	TORNILLO INOX
24		20202060	1	COLONNETTA LUNGA SUPPORTO	STUD BOLT LONG SUPP.	COLONNETTE LONGUE	BOLZEN LANG MOTORHALTER	PRISIONERO LARGO SOPORTE
25		60308007	7	RONDELLA Ø8x24 - UNI 6593 INOX	WASHER INOX	RONDELLE INOX	UNTERLAGSCHEIBE INOX	ARANDELA INOX
26		60220804	3	DADO M8 AUTOBL. - UNI 7473 INOX	LOCK NUT INOX	ECROU AUTOBLOQUANT INOX	STOPMUTTER INOX	TUERCA AUTOBLOQUEANTE INOX
27		20202100	2	COLONNETTA CORTA SUPPORTO	STUD BOLT SHORT MOTOR	COLONNETTE COURTE	BOLZEN KURZ MOTORHALTER	PRISIONERO CORTO SOPORTE
28		20202050	1	SUPPORTO MOTORE	MOTOR SUPPORT	SUPPORT DE MOTEUR	MOTORHALTERUNG	SOPORTE DE MOTOR
29		60110616	2	VITE M6x25 TE - UNI 5739 INOX	SCREW INOX	VIS INOX	SCHRAUBE INOX	TORNILLO INOX
30		62406001	1	TIRANTE AD OCCHIO M10x80	TIE ROD WITH EYELET	TIGE A OEIL	SPANNSTANGE MIT ÖSE	SPANSTANGE CON OJAL
31		46220050	1	MOTORE 24V - 600W	MOTOR	MOTEUR	MOTOR	MOTOR
32		60905041	1	LINGUETTA 5x4,5x20	KEY	CLAVETTE	KEIL	CLAVIJA
33		47251410	2	MOLLA A TAZZA Ø14,3xØ34x1,25-DIN 2093	CUPPED WASHER	RONDELLE CONCAVE	TELLERFEDER	ARANDELA CONCAVA
34		46920020	1	PULEGGIA MOTORE Ø23	MOTOR PULLEY	POULIE DE MOTEUR	RIEMENSCHLEIBE MOTOR	POLEA DE MOTOR
36		60221003	1	DADO M10 AUTOBL. - UNI 7473	LOCK NUT	ECROU AUTOBLOQUANT	STOPMUTTER	TUERCA AUTOBLOQUEANTE
37		60310002	1	RONDELLA Ø10,5x21 - UNI 6592	WASHER	RONDELLE	UNTERLAGSCHEIBE	ARANDELA
38		63800105	1	GANCIO FASCETTA MOTORE	HOOK MOTOR CLAMP	CROCHET COLLIER MOTEUR	HAKEN MOTORBRIDE	GANCHO ABRAZAD. MOTOR
39		63800104	1	FASCETTA APERTA	OPEN CLAMP	COLLIER OUVERT	BEFESTIGUNGSBRIDE OFFEN	ABRAZADERA ABIERTA
40		63800108	1	CALOTTA + PORTASP. + SPAZZOLA MOTORE	COVER+ HOLDER+CARBON BR.	CALOTTE+PORTECHARB.+CHARB.	DECKEL+KOHLEHALT.+KOHLEN	TAPA+PORTAESCOB.+ESCOBILLAS
41		63800111	1	PORTASPAZZOLA	CARBON HOLDER	PORTECHARBON	KOHLEHALTERUNG	PORTAESCOBILLAS
42		61411201	1	CUSCINETTO 6001-ZZ	BEARING	ROULEMENT	LAGER	COJINETE
43			1	INDOTTO MOTORE	MOTOR ROTOR	INDUIT DE MOTEUR	MOTORANKER	INDUCTOR DE MOTOR
44		61411703	1	CUSCINETTO 6203-2RS	BEARING	ROULEMENT	LAGER	COJINETE
45		60439002	1	ANELLO COMPENSATORE	COMPENSATOR RING	ANNEAU DE COMPENSATION	AUSGLEICHRING	ANILLO DE COMPENSADOR
46		63610182	4	SPAZZOLA MOTORE 10x18	CARBON BRUSH MOTOR	CHARBON MOTEUR	KOHLEBÜRSTE MOTOR	ESCOBILLA MOTOR
47		60110610	4	VITE M6x18 TE - UNI 5739 INOX	SCREW INOX	VIS INOX	SCHRAUBE INOX	TORNILLO INOX
48		60506004	4	RONDELLA Ø6 GROWER - ASA B27	LOCK WASHER	RONDELLE FREIN	ZAHNSCHEIBE	ARANDELA DENTADA

GRUPPO BASAMENTO RUBY 50

BRUSHES BASE ASSEMBLY • GROUPE D'EMBASE DES BROSSES • GRUPPE BÜRSTENGEHÄUSE • GRUPO BANCADA DE LOS CEPILLOS

0102-30 R01

Pos.	S/N	Codice	Q.tà	Denominazione	Description	Description	Benennung	Descripción
49		60220803	1	DADO M8 AUTOBL. - UNI 7474 INOX	LOCK NUT INOX	ECROU AUTOBLOQUANT INOX	STOPMUTTER INOX	TUERCA AUTOBLOQUEANTE INOX
50		60110503	1	VITE M5x12 TE - UNI 5739 INOX	SCREW INOX	VIS INOX	SCHRAUBE INOX	TORNILLO INOX
51		60305006	1	RONDELLA Ø5x20 - UNI 6593B INOX	WASHER INOX	RONDELLE INOX	UNTERLAGSCHEIBE INOX	ARANDELA INOX
52		60221002	1	DADO M10 AUTOBL. - UNI 7474	LOCK NUT	ECROU AUTOBLOQUANT	STOPMUTTER	TUERCA AUTOBLOQUEANTE
53		62511004	2	TERMINALE TUB. 6 MMQ - P12 GIALLO	TERMINAL YELLOW	BORNE JUANE	KABELSCHUH GELB	TERMINAL AMARILLO
54		60220602	4	DADO M6 AUTOBL. - UNI 7474 INOX	LOCK NUT INOX	ECROU AUTOBLOQUANT INOX	STOPMUTTER INOX	TUERCA AUTOBLOQUEANTE INOX

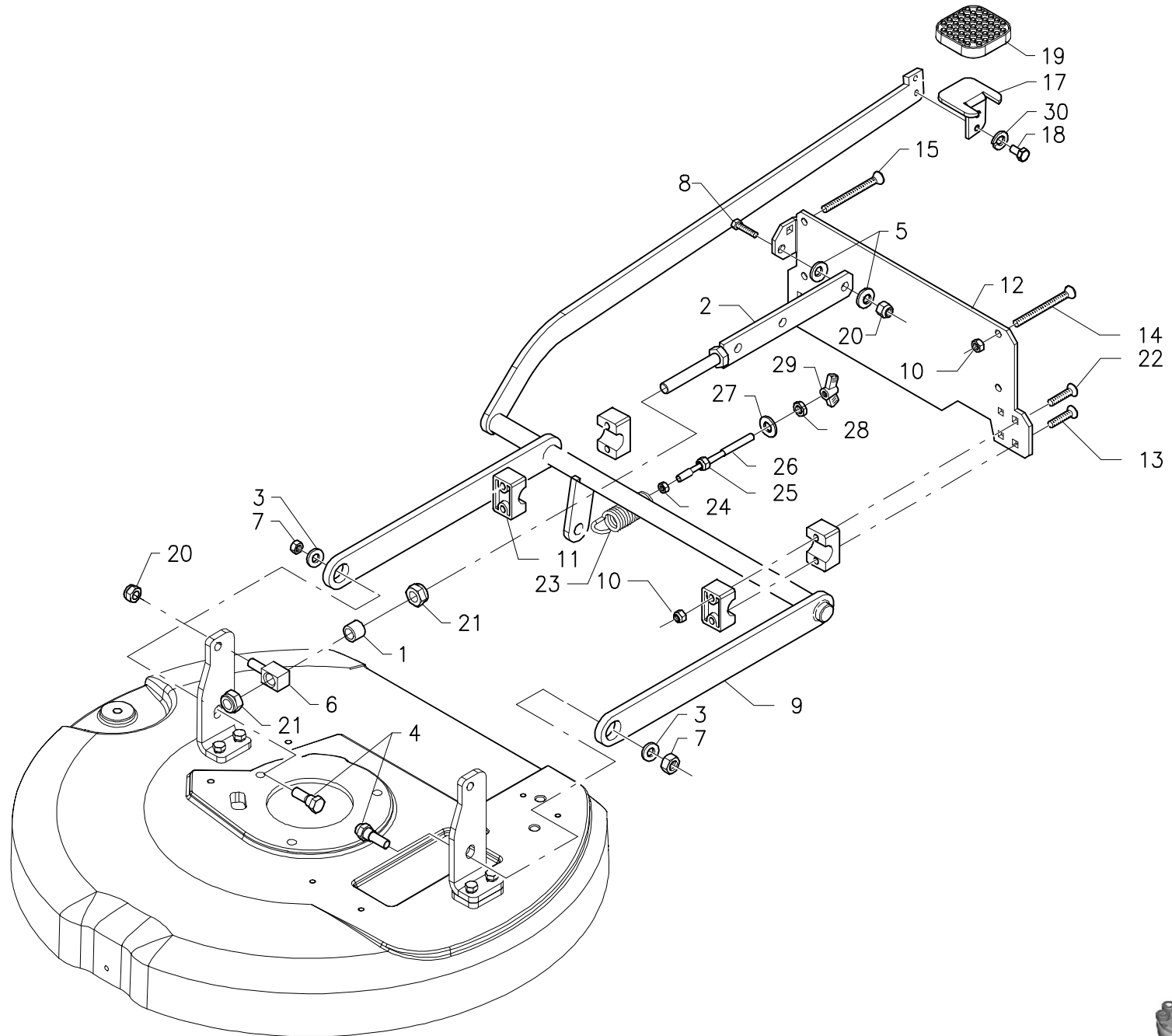


GRUPPO TRASMISSIONE BASAMENTO RUBY 50

TRANSMISSION BRUSH BASE • TRANSMISSION EMBASE DE LA BROUSSE • ANTRIEB BÜRSTENGEHÄUSE • TRANSMISIÓN BANCADA DEL CEPILLO

0102-31 R02

Pos.	S/N	Codice	Q.tà	Denominazione	Description	Description	Benennung	Descripción
1		60110807	3	VITE M8x20 TE - UNI 5739	SCREW	VIS	SCHRAUBE	TORNILLO
2		60508001	3	RONDELLA Ø8 GROWER - DIN 127B	LOCK WASHER	RONDELLE FREIN	ZAHNSCHEIBE	ARANDELA DENTADA
3		20302020	1	COPERCHIO SCATOLA RIDUTTORE	COVER REDUCTION GEAR BOX	COUVERCLE BOITIER REDUCTEUR	DECKEL GETRIEBEGEHÄUSE	TAPA CAJA REDUCTOR
4		61310701	1	OR 2425	O-RING	JOINT OR	O-RING	JUNTA ANULAR
6		62350003	1	TAPPO MB18 CON SFIATO	CAP WITH BREATHER	BOUCHON AVEC SOUPIRAIL	DECKEL MIT ENTLÜFTER	TAPÓN CON RESPIRADERO
7		20302010	1	SCATOLA RIDUTTORE	REDUCTION GEAR BOX	BOITIER REDUCTEUR	GETRIEBEGEHÄUSE	CAJA REDUCTOR
8		60310001	1	RONDELLA Ø10x16 ALLUMINIO	WASHER ALUMINIUM	RONDELLE D'ALUMINIUM	UNTERLAGSCHEIBE ALU	ARANDELA ALUMINIO
9		60111003	1	VITE M10x20 TE - UNI 5739	SCREW	VIS	SCHRAUBE	TORNILLO
10		62350004	1	TAPPO SPIA OLIO 3/8" M	OIL LEVEL PLUG	STANDSCHRAUBE ÖL	STANDSCHRAUBE ÖL	TAPÓN NIVEL DE ACEITE
11		60308007	3	RONDELLA Ø8x24 - UNI 6593 INOX	WASHER INOX	RONDELLE INOX	UNTERLAGSCHEIBE INOX	ARANDELA INOX
12		61610003	1	CINGHIA POLY V J10-483	BELT	COURROIE	RIEMEN	CORREA
13		60110808	6	VITE M8x25 TE - UNI 5739 INOX	SCREW INOX	VIS INOX	SCHRAUBE INOX	TORNILLO INOX
14		61412501	2	CUSCINETTO 6205	BEARING	ROULEMENT	LAGER	COJINETE
15		47003020	1	DISTANZIALE	SPACER	ENTRETOISE	DISTANZHÜLSE	DISTANCIADOR
16		61235521	1	PARAOLIO Ø35x52x7 TC	OIL SEAL	JOINT PAULSTRA	SIMMERING	ARO RASCADOR DE ACEITE
17		61302501	1	OR 3100	O-RING	JOINT OR	O-RING	JUNTA ANULAR
18		47003010	1	DISTANZIALE CROMATO	SPACER CHROMATED	ENTRETOISE CHROMEE	DISTANZHÜLSE VERCHROMT	DISTANCIADOR CROMADO
19		20302030	1	FLANGIA RIDUTTORE	FLANGE REDUCTION GEAR	FLASQUE DE REDUCTEUR	GETRIEBEFLANSCH	BRIDA REDUCTOR
20		60510005	1	RONDELLA CON. Ø10,5x30 DENT. INT.	CONICAL LOCK WASHER	RONDELLE FREIN CONIQUE	KONISCHE ZAHNSCHEIBE	ARANDELA DENTADA CÓNICA
21		60131004	1	VITE M10x20 TCEI UNI 5931	SCREW	VIS	SCHRAUBE	TORNILLO
22		60220602	1	DADO M6 AUTOBL. - UNI 7474 INOX	LOCK NUT INOX	ECROU AUTOBLOQUANT INOX	STOPMUTTER INOX	TUERCA AUTOBLOQUEANTE INOX
23		60306011	1	RONDELLA Ø6x24 - UNI 6593 INOX	WASHER INOX	RONDELLE INOX	UNTERLAGSCHEIBE INOX	ARANDELA INOX
24		47230100	1	MOLLA BLOCCAGGIO SPAZZOLA	BLOCKING SPRING BRUSH	RESSORT DE BLOCAGE BROUSSE	BLOCKIERUNGSFEDER BÜRSTE	RESORTE DE BLOQUEO CEPILLO
25		60110606	1	VITE M6x14 TE - UNI 5739 INOX	SCREW INOX	VIS INOX	SCHRAUBE INOX	TORNILLO INOX
26		60508004	3	RONDELLA CON. Ø8,5x22 DENT. INT.	CONICAL LOCK WASHER	RONDELLE FREIN CONIQUE	KONISCHE ZAHNSCHEIBE	ARANDELA DENTADA CÓNICA
28		60905041	1	LINGUETTA MM 5x4,5x20	KEY	CLAVETTE	KEIL	CLAVIJA
29		61411702	2	CUSCINETTO 6303	BEARING	ROULEMENT	LAGER	COJINETE
30		47003030	1	DISTANZIALE	SPACER	ENTRETOISE	DISTANZHÜLSE	DISTANCIADOR
31		61114701	1	SEEGER I J 47x1,75 - DIN 472	SEEGER RING	SERRE CLIPS	SEEGERRING	ANILLO SEEGER
32		61230471	1	PARAOLIO Ø30x47x7 TC	OIL SEAL	JOINT PAULSTRA	SIMMERING	ARO RASCADOR DE ACEITE
33		47003040	1	DISTANZIALE	SPACER	ENTRETOISE	DISTANZHÜLSE	DISTANCIADOR
34		61301701	1	OR 3068	O-RING	JOINT OR	O-RING	JUNTA ANULAR
35		46920060	1	PULEGGIA CONDOTTA Ø 100	DRIVEN PULLEY	POULIE MENE	GETRIEBENE RIEMENSCHLEIBE	POLEA DE CONDUCTA
36		60221002	1	DADO M10 AUTOBL. - UNI 7474	LOCK NUT	ECROU AUTOBLOQUANT	STOPMUTTER	TUERCA AUTOBLOQUEANTE
37		46850060	1	COPPIA CONICA R = 11/56	BEVEL GEAR PAIR	PAIR CONIQUE	KEGELRADPAARUNG	PAR RUEDAS CONICAS
38		V6603001	1	RIDUTTORE COMPLETO	REDUCTION GEAR ASSEMBLY	REDUCTEUR COMPLET	GETRIEBE KOMPLETT	REDUCTOR COMPLETO
39		20302250	1	PIATTO PORTASPAZZOLA PLASTICA	PLATE BRUSHHOLDER	PLATEAU PORTE-BROSSE	BÜRSTENTRÄGER	PLATO PORTACEPILLO
40		60447003	1	SPESSORE RAM	SHIM	EPAISSEUR	BEILAGERING	ARANDELA ESPESOR
41		60452002	1	SPESSORE RAM	SHIM	EPAISSEUR	BEILAGERING	ARANDELA ESPESOR
42		60508006	1	RONDELLA Ø8 GROWER - DIN 127B INOX	LOCK WASHER INOX	RONDELLE FREIN INOX	ZAHNSCHEIBE INOX	ARANDELA DENTADA INOX
43		60311001	1	RONDELLA Ø11x30 - UNI 6593	WASHER	RONDELLE	UNTERLAGSCHEIBE	ARANDELA

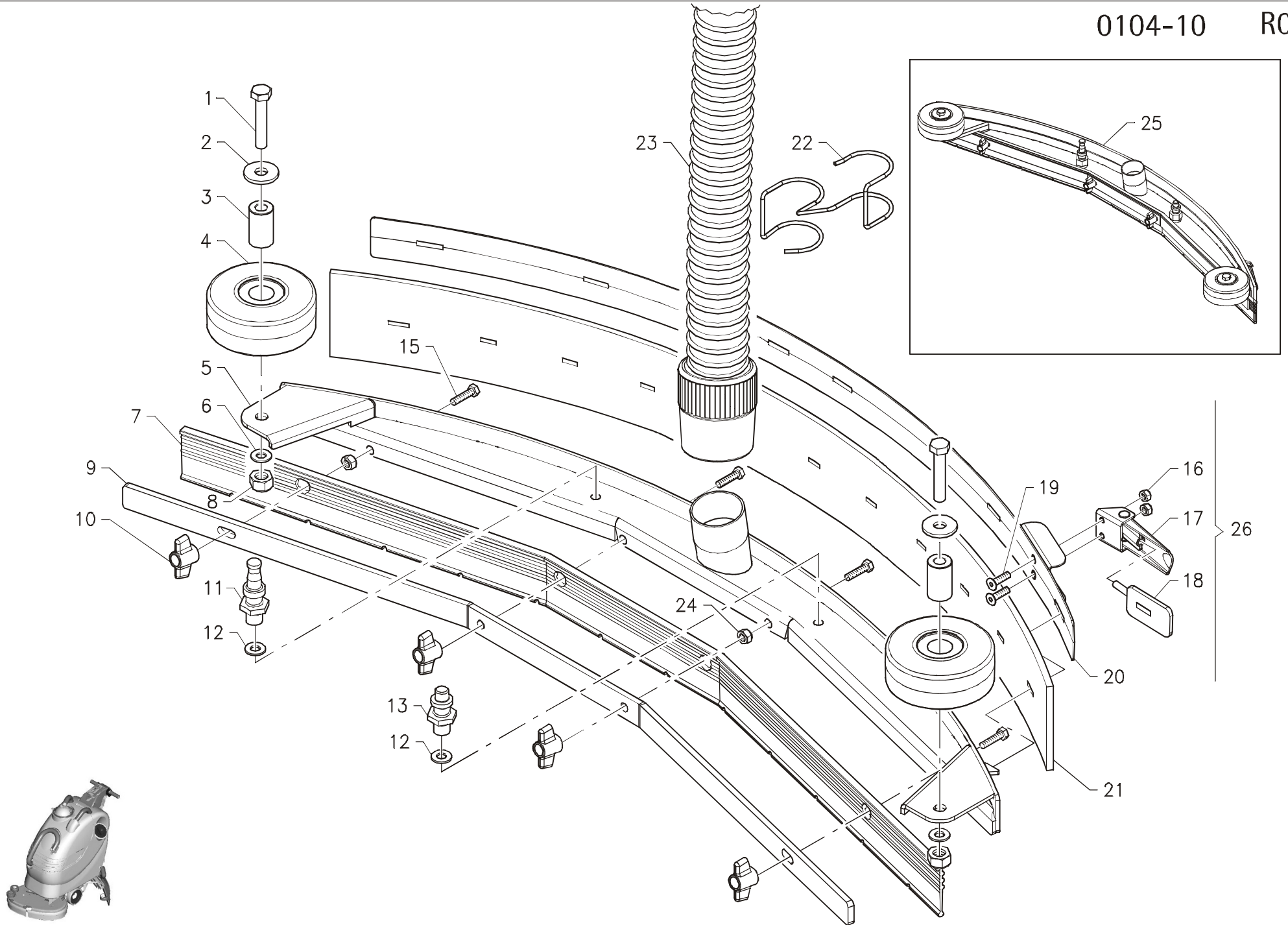


GRUPPO COMANDO BASAMENTO RUBY 50

BRUSHES BASE CONTROL ASSEMBLY • GROUPE COMMANDE EMBASE DES BROSSES • GRUPPE BÜRSTENBETÄTIGUNG • GRUPO MANDO BANCADA DE LOS CEPILLOS

0103-30 R00

Pos.	S/N	Codice	Q.tà	Denominazione	Description	Description	Benennung	Descripción
1		47002030	1	DISTANZIALE	SPACER	ENTRETOISE	DISTANZHÜLSE	DISTANCIADOR
2		20203030	1	BRACCIO TERZO PUNTO	ARM	BRAS	ARM	BRAZO
3		60308004	2	RONDELLA Ø8x17 - UNI 6592	WASHER	RONDELLE	UNTERLAGSCHEIBE	ARANDELA
4		20203050	2	COLONNETTA BRACCI	STUD BOLT ARMS	TIGE DES BRAS	GEWINDEBOLZEN ARME	PRISIONERO BRAZOS
5		60508004	2	RONDELLA CON. Ø8,5x22 DENT. INT.	CONICAL WASHER	RONDELLE CONIQUE	KONISCHE UNTERLAGSCHEIBE	ARANDELA CÓNICA
6		20203020	1	REGISTRO TERZO PUNTO	ADJUSTER	REGLAGE	VERSTELLSCHRAUBE	REGULADOR
7		60210809	2	DADO M8 - UNI 5587 INOX	NUT INOX	ECROU INOX	MUTTER INOX	TUERCA INOX
8		60110809	1	VITE M8x25 TE - UNI 5739	SCREW	VIS	SCHRAUBE	TORNILLO
9		20503010	1	BRACCI COMANDO BASAMENTO	ARMS BASE CONTROL	BRAS COMMANDE EMBASE	ARME GEHÄUSEBETÄTIGUNG	BRAZOS MANDO BANCADA
10		60220601	4	DADO M6 H6 AUTOBL. - UNI 7474	LOCK NUT	ECROU AUTOBLOQUANT	STOPMUTTER	TUERCA AUTOBLOQUEANTE
11		20103020	4	MORSETTO COMANDO BASAMENTO	HOLDFAST BASE CONTROL	ETAU COMMANDE EMBASE	KLEMME GEHÄUSEBETÄTIGUNG	MORDAZA MANDO BANCADA
12		20501010	1	PIASTRA MORSETTI	PLATE HOLDFASTS	PLAQUE DES ETAUX	KLEMMENPLATTE	PLANCHA MORDAZAS
13		60100604	2	VITE M6x40 TTQST - UNI 5732	SCREW	VIS	SCHRAUBE	TORNILLO
14		60100609	2	VITE M6x80 TTQST - UNI 5732	SCREW	VIS	SCHRAUBE	TORNILLO
15		60100608	2	VITE M6x75 TTQST - UNI 5732	SCREW	VIS	SCHRAUBE	TORNILLO
17		20203500	1	PEDALE COMANDO BASAMENTO	PEDAL BASE CONTROL	PEDALE COMMANDE EMBASE	PEDAL GEHÄUSEBETÄTIGUNG	PEDAL MANDO BANCADA
18		60110604	2	VITE M6x12 TE - UNI 5739	SCREW	VIS	SCHRAUBE	TORNILLO
19		20103040	1	COPERTURA PEDALE	PEDAL COVER	GARNITURE DE PEDALE	PEDALGUMMI	CUBREPEDAL
20		60220803	2	DADO M8 AUTOBL. - UNI 7474 INOX	LOCK NUT INOX	ECROU AUTOBLOQUANT INOX	STOPMUTTER INOX	TUERCA AUTOBLOQUEANTE INOX
21		60221002	2	DADO M10 AUTOBL. - UNI 7474	LOCK NUT	ECROU AUTOBLOQUANT	STOPMUTTER	TUERCA AUTOBLOQUEANTE
22		60180610	2	VITE M6x40 TPSEI - UNI 5933	SCREW	VIS	SCHRAUBE	TORNILLO
23		47220030	1	MOLLA TRAZIONE	TRACTION SPRING	RESSORT DE TRACTION	ZUGFEDER	RESORTE DE TRACCIÓN
24		60210607	1	DADO M6 - UNI 5587	NUT	ECROU	MUTTER	TUERCA
25		60220601	1	DADO M6 AUTOBL. UNI 7474	LOCK NUT	ECROU AUTOBLOQUANT	STOPMUTTER	TUERCA AUTOBLOQUEANTE
26		20110220	1	COLONNETTA M6x117	STUD BOLT	TIGE	GEWINDEBOLZEN	PRISIONERO
27		60306010	1	RONDELLA Ø6x24 - UNI 6593	WASHER	RONDELLE	UNTERLAGSCHEIBE	ARANDELA
28		60210601	1	DADO M6 - DIN 439 INOX	NUT INOX	ECROU INOX	MUTTER INOX	TUERCA INOX
29		61706003	1	GALLETTO GB48 M6 F.P.	WING NUT	ECROU PAPILLON	FLÜGELMUTTER	MARIPOSA
30		60506007	2	RONDELLA Ø6 GROWER-DIN 7980 INOX	LOCK WASHER INOX	RONDELLE FREIN INOX	ZAHNSCHEIBE INOX	ARANDELA DENTADA INOX

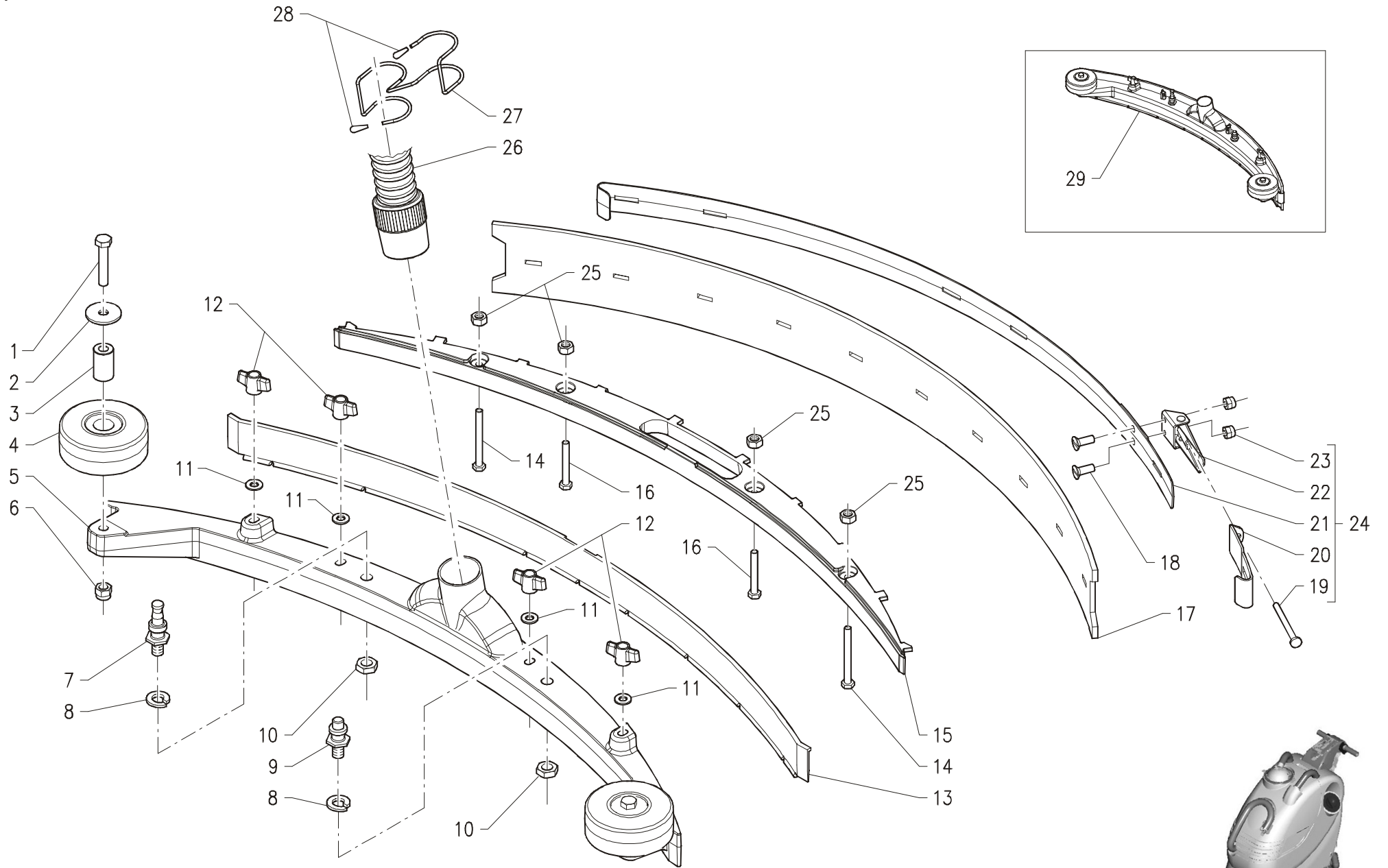


GRUPPO TERGIPAVIMENTO

SQUEEGEE ASSEMBLY • ENSEMBLE DE SUCEUR • GRUPPE SAUGFUSS • GRUPO BOQUILLA DE SECADO

0104-10 R00

Pos.	S/N	Codice	Q.tà	Denominazione	Description	Description	Benennung	Descripción
1		60110823		VITE M8x45 TE - UNI 5739	SCREW	VIS	SCHRAUBE	TORNILLO
2		60308009		RONDELLA Ø8x32 - UNI 6593	WASHER	RONDELLE	UNTERLAGSCHEIBE	ARANDELA
3		47101040	2	BOCCOLA	BUSHING	BAGUE	BUCHSE	CASQUILLO
4		46541010	2	RUOTA PARACOLPI Ø80x30 GRIGIA	BUMPER WHEEL GREY	ROUE DE BUTEE GRISE	ABWEISROLLE GRAU	RUEDA PARACHOQUE GRIS
5		48201020	1	CORPO TERGIPAVIM. 740mm FERRO	SQUEEGEE BODY IRON	CORPS DE SUCEUR FER	SAUGFUSSKÖRPER EISEN	CUERPO BOQUILLA DE SEC. HIERRO
		48201040		CORPO TERGIPAVIM. 664mm FERRO	SQUEEGEE BODY IRON	CORPS DE SUCEUR FER	SAUGFUSSKÖRPER EISEN	CUERPO BOQUILLA DE SEC. HIERRO
6		60308004		RONDELLA Ø8x17 - UNI 6592	WASHER	RONDELLE	UNTERLAGSCHEIBE	ARANDELA
7		48401020	1	GOMMA TERGI 802x45 ANTERIORE	FRONT SQUEEGEE RUBBER	BAVETTE AVANT DE SUCEUR	VORDERER SAUGGUMMI	LABIO DELANT. BOQUILLA DE SEC.
		48401070		GOMMA TERGI 710x45 ANTERIORE	FRONT SQUEEGEE RUBBER	BAVETTE AVANT DE SUCEUR	VORDERER SAUGGUMMI	LABIO DELANT. BOQUILLA DE SEC.
8		60220801		DADO M8 AUTOBL. - UNI 7474	LOCK NUT	ECROU AUTOBLOQUANT	STOPMUTTER	TUERCA AUTOBLOQUEANTE
9		48301030	1	LAMA PREMIGOMMA ANT. 790 FERRO	FRONT RUBBER BLADE IRON	LAME BAVETTE AVANT FER	GUMMILEISTE VORNE EISEN	LISTÓN LABIO DELANTERO HIERRO
		48301060		LAMA PREMIGOMMA ANT. 680 FERRO	FRONT RUBBER BLADE IRON	LAME BAVETTE AVANT FER	GUMMILEISTE VORNE EISEN	LISTÓN LABIO DELANTERO HIERRO
10		61706004	4	GALLETTO GB 34 M6 INOX	WING NUT INOX	ECROU PAPILLON INOX	FLÜGELMUTTER INOX	MARIPOSA INOX
11		20104020	1	COLONNETTA DX TERGIPAVIMENTO	RIGHT STUD BOLT	TIGE DROITE	GEWINDEBOLZEN RECHTS	PRISIONERO DERECHO
12		60512005		RONDELLA Ø12 GROWER - DIN 7980 INOX	LOCK WASHER INOX	RONDELLE FREIN INOX	ZAHNSCHEIBE INOX	ARANDELA DENTADA INOX
13		20104030	1	COLONNETTA SN TERGIPAVIMENTO	LEFT STUD BOLT	TIGE GAUCHE	GEWINDEBOLZEN LINKS	PRISIONERO IZQUIERDO
15		60110610		VITE M6x18 TE - UNI 5739 INOX	SCREW INOX	VIS INOX	SCHRAUBE INOX	TORNILLO INOX
16		60220301		DADO M3 AUTOBL. - UNI 7473	LOCK NUT	ECROU AUTOBLOQUANT	STOPMUTTER	TUERCA AUTOBLOQUEANTE
17		62200001	1	GANCIO LEVA 70-25	HOOK	CROCHET	HAKEN	GANCHO
18		20104010	1	REGISTRO LAMA POSTERIORE	ADJUSTER REAR BLADE	RÉGISTRE LAME ARRIERE	REGULIERUNG HINTERE LEISTE	REGULADOR LISTÓN TRASERO
19		60170303		VITE M3x8 TPS - UNI 7688 INOX	SCREW INOX	VIS INOX	SCHRAUBE INOX	TORNILLO INOX
20		48301010	1	LAMA PREMIGOMMA POST. 790mm	REAR RUBBER BLADE	LAME BAVETTE ARRIERE	HINTERE GUMMILEISTE	LISTÓN LABIO TRASERO
		48301050		LAMA PREMIGOMMA POST. 680mm	REAR RUBBER BLADE	LAME BAVETTE ARRIERE	HINTERE GUMMILEISTE	LISTÓN LABIO TRASERO
21		48401010	1	GOMMA TERGI 829x75x5 POST. 40SH	REAR SQUEEGEE RUBBER 40SH	BAVETTE ARRIERE SUCEUR 40SH	HINTERER SAUGGUMMI 40SH	LABIO TRASERO BOQ. DE SEC. 40SH
		48401060		GOMMA TERGI 751x75x5 POST. 40SH	REAR SQUEEGEE RUBBER 40SH	BAVETTE ARRIERE SUCEUR 40SH	HINTERER SAUGGUMMI 40SH	LABIO TRASERO BOQ. DE SEC. 40SH
22		47230030	1	MOLLA GUIDA TUBO	GUIDE SPRING HOSE	RESSORT GUIDE TUYAU	FEDERFÜHRUNG SCHLAUCH	RESORTE GUIA TUBO
23	OPT.	47610010	1	TUBO Ø 38,2x1430 TERGIPAVIMENTO	SQUEEGEE HOSE	TUYAU DE SUCEUR	SCHLAUCH SAUGFUSS	TUBO BOQUILLA DE SECADO
		47610140		TUBO Ø 38,2x1560 TERGIPAVIMENTO	SQUEEGEE HOSE	TUYAU DE SUCEUR	SCHLAUCH SAUGFUSS	TUBO BOQUILLA DE SECADO
24		60210601	4	DADO M6 - DIN439 INOX	NUT INOX	ECROU INOX	MUTTER INOX	TUERCA INOX
25		V8201020	1	ASSIEME TERGI 790mm FERRO (40SH)	SQUEEGEE ASSEMBLY IRON	SUCEUR COMPLET FER	SAUGFUSS KOMPLETT EISEN	BOQUILLA DE SEC. COMPL. HIERRO
		V8201040		ASSIEME TERGI 680mm FERRO	SQUEEGEE ASSEMBLY IRON	SUCEUR COMPLET FER	SAUGFUSS KOMPLETT EISEN	BOQUILLA DE SEC. COMPL. HIERRO
26		V8301010		ASSIEME LAMA PREMIG. POST. 790	REAR RUBBER BLADE ASSEMBLY	LAME BAVETTE ARRIERE COMPLET	HINTERE GUMMILEISTE KOMPL.	LISTÓN LABIO TRASERO COMPLETO
		V8301020		ASSIEME LAMA PREMIG. POST. 710	REAR RUBBER BLADE ASSEMBLY	LAME BAVETTE ARRIERE COMPLET	HINTERE GUMMILEISTE KOMPL.	LISTÓN LABIO TRASERO COMPLETO



GRUPPO TERGIPAVIMENTO ALLUMINIO

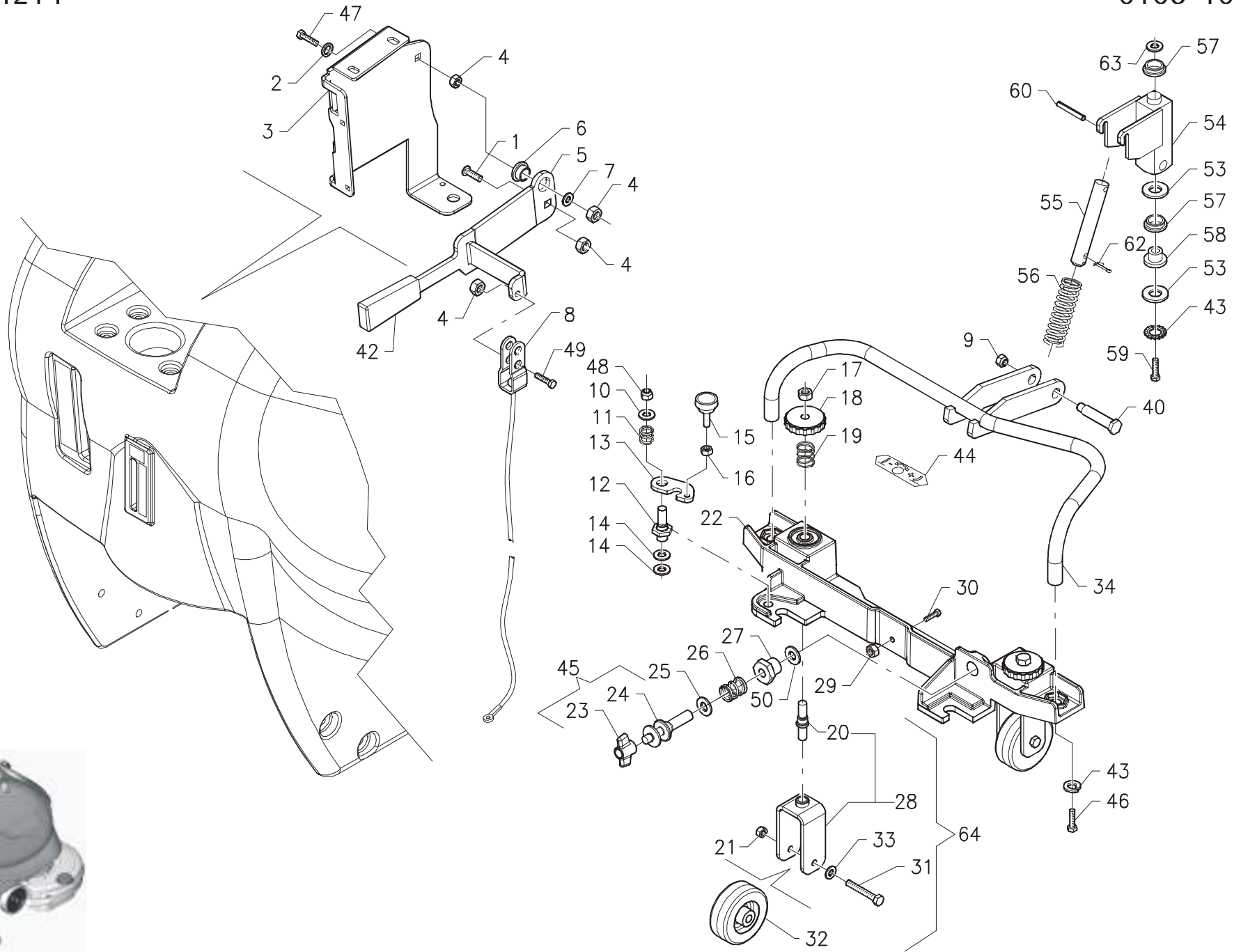
SQUEEGEE CONTROL ASSEMBLY AL • GROUPE COMMANDE DU SUCEUR AL • GRUPPE SAUGFUSSBETÄTIGUNG AL • GRUPO MANDO BOQUILLA DE SECADO AL

0104-20 R00

Pos.	S/N	Codice	Q.tà	Denominazione	Description	Description	Benennung	Descripción
1		60110828	2	VITE M8x60 TE - UNI 5737 INOX	SCREW INOX	VIS INOX	SCHRAUBE INOX	TORNILLO INOX
2		60308010	2	RONDELLA Ø 8x32 - UNI 6593 INOX	WASHER INOX	RONDELLE INOX	UNTERLAGSCHEIBE INOX	ARANDELA INOX
3		47101040	2	BOCCOLA	BUSHING	BAGUE	BUCHSE	CASQUILLO
4		46541010	2	RUOTA PARACOLPI Ø 80x30 GRIGIA	BUMPER WHEEL GREY	ROUE DE BUTEE GRISE	ABWEISROLLE GRAU	RUEDA PARACHOQUE GRIS
5		48205010	1	CORPO TERGIPAVIMENTO ALLUMINIO	SQUEEGEE BODY AL	CORPS DE SUCEUR AL	SAUGFUSSKÖRPER AL	CUERPO BOQUILLA DE SEC. AL
6		60220804	2	DADO M8 AUTOBL. - UNI 7473 INOX	LOCK NUT INOX	ECROU AUTOBLOQUANT INOX	STOPMUTTER INOX	TUERCA AUTOBLOQUEANTE INOX
7		20504020	1	COLONNETTA DX	RIGHT STUD BOLT	TIGE DROITE	GEWINDEBOLZEN RECHTS	PRISIONERO DERECHO
8		60510007	2	RONDELLA Ø10 GROWER-DIN127B INOX	LOCK WASHER INOX	RONDELLE FREIN INOX	ZAHNSCHEIBE INOX	ARANDELA DENTADA INOX
9		20504030	1	COLONNETTA SN	LEFT STUD BOLT	TIGE GAUCHE	GEWINDEBOLZEN LINKS	PRISIONERO IZQUIERDO
10		60211007	2	DADO M10 - UNI 5589 INOX	NUT INOX	ECROU INOX	MUTTER INOX	TUERCA INOX
11		60306005	4	RONDELLA Ø 6x12 - UNI 6592 INOX	WASHER INOX	RONDELLE INOX	UNTERLAGSCHEIBE INOX	ARANDELA INOX
12		61706004	4	GALLETTO GB 34 M6 INOX	WING NUT INOX	ECROU PAPILLON INOX	FLÜGELMUTTER INOX	MARIPOSA INOX
13		48405020	1	GOMMA ANTERIORE	FRONT SQUEEGEE RUBBER	BAVETTE AVANT DE SUCEUR	VORDERER SAUGGUMMI	LABIO DELANT. BOQUILLA DE SEC.
14		60110628	2	VITE M6x60 TE - UNI 5739 INOX	SCREW INOX	VIS INOX	SCHRAUBE INOX	TORNILLO INOX
15		48205020	1	PREMIGOMMA INTERNO ALLUMINIO	INNER RUBBER HOLDER SUPPORT	SUPPORT PORTE-BAVETTE AL	INNERE GUMMIHALTERUNG AL	SOPORTE LABIO INTERIOR AL
16		60110625	2	VITE M6x45 TE - UNI 5739 INOX	SCREW INOX	VIS INOX	SCHRAUBE INOX	TORNILLO INOX
17		48405010	1	GOMMA POSTERIORE 40SH	REAR SQUEEGEE RUBBER 40SH	BAVETTE ARRIERE SUCEUR 40SH	HINTERER SAUGGUMMI 40SH	LABIO TRASERO BOQ. DE SEC. 40SH
18		60150303	2	VITE M3x10 TSP - UNI 7688 INOX	SCREW INOX	VIS INOX	SCHRAUBE INOX	TORNILLO INOX
19		60140520	1	VITE M5x60 TCTC - UNI 7687	SCREW	VIS	SCHRAUBE	TORNILLO
20		20504010	1	AGGANCIAMENTO LAMA PREMIGOMMA POST.	REAR COUPLER	ACCROCHAGE ARRIERE	HINTERE ARRETIERUNG	ENGANCHE TRASERO
21		48305010	1	LAMA PREMIGOMMA POSTERIORE	REAR BLADE	LAME ARRIERE	HINTERE LEISTE	LISTÓN TRASERO
22		62200001	1	GANCIO A LEVA	LEVER HOOK	CROCHET A LEVIER	HAKEN MIT HEBEL	GANCHO CON PALANCA
23		60220302	2	DADO M3 AUTOBL. - UNI 7473 INOX	LOCK NUT INOX	ECROU AUTOBLOQUANT INOX	STOPMUTTER INOX	TUERCA AUTOBLOQUEANTE INOX
24		V8301030	1	ASSIEME LAMA PREMIGOMMA POST.	REAR BLADE ASSEMBLY	LAME ARRIERE COMPLET	HINTERE LEISTE KOMPLETT	LISTÓN TRASERO COMPL.
25		60210606	4	DADO M6 - UNI 5587 INOX	NUT INOX	ECROU INOX	MUTTER INOX	TUERCA INOX
26	OPT.	47610010 47610140	1	TUBO Ø 38,2x1430 TERGIPAVIMENTO TUBO Ø 38,2x1560 TERGIPAVIMENTO	SQUEEGEE HOSE	TUYAU DE SUCEUR	SCHLAUCH SAUGFUSS	TUBO BOQUILLA DE SECADO
27		47230030	1	MOLLA GUIDA TUBO	GUIDE SPRING HOSE	RESSORT GUIDE TUYAU	FEDERFÜHRUNG SCHLAUCH	RESORTE GUIA TUBO
28		62010006	2	CAPPELOTTO PROTEZIONE	PROTECTION CAP	BUTEE DE PROTECTION	SCHUTZKAPPE	CAPUCHO DE PROTECCIÓN
29		V8201050	1	ASSIEME TERGIPAVIMENTO ALLUMINIO	SQUEEGEE ASSEMBLY AL	SUCEUR COMPLET AL	SAUGFUSS KOMPLETT AL	BOQUILLA DE SEC. COMPL. AL

S/N 10004214

0105-10 R03



GRUPPO COMANDO TERGIPAVIMENTO

SQUEEGEE CONTROL ASSEMBLY • GROUPE COMMANDE DU SUCEUR • GRUPPE SAUGFUSSBETÄTIGUNG • GRUPO MANDO BOQUILLA DE SECADO

0105-10 R03

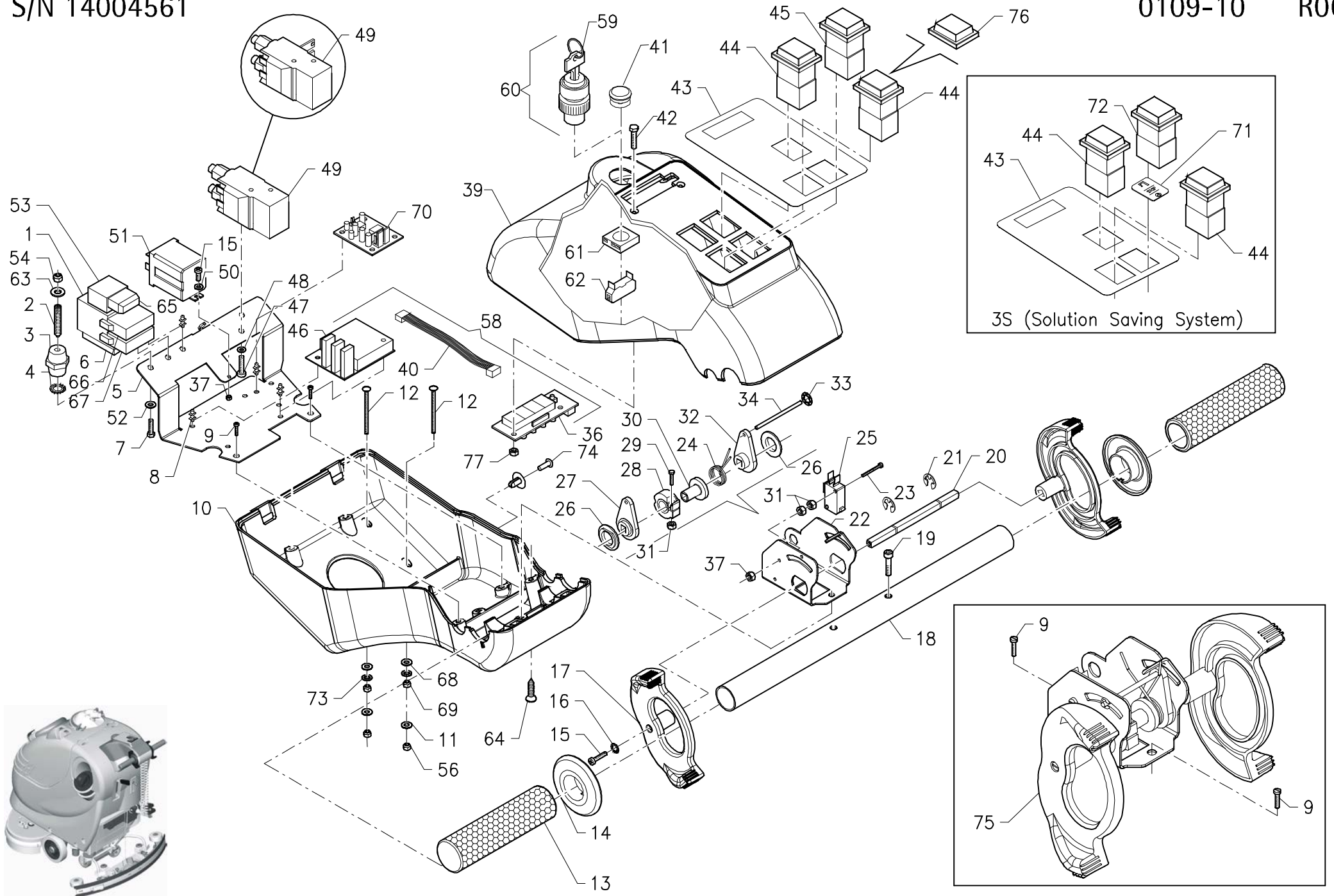
Pos.	S/N	Codice	Q.tà	Denominazione	Description	Description	Benennung	Descripción
1		60100601	1	VITE M6x16 TTQST - UNI 5732	SCREW	VIS	SCHRAUBE	TORNILLO
2		60306002	1	RONDELLA Ø6,1x10,5 ANTIVIBRANTE	WASHER VIBRATION-DAMPING	RONDELLE ANTIVIBRANT	DÄMMUNGSSCHEIBE	ARANDELA ANTIVIBRANTE
3		20105130	1	PIASTRA SUPPORTO LEVA	PLAQUE LEVER SUPPORT	PLAQUE SUPPORT LEVIER	PLATTE HEBELHALTERUNG	PLACA SOPORTE PALANCA
4		60220601	4	DADO M6 AUTOBL. - UNI 7474	LOCK NUT	ECROU AUTOBLOQUANT	STOPMUTTER	TUERCA AUTOBLOQUEANTE
5		20105110	1	LEVA COMANDO TERGIPAVIMENTO	LEVER SQUEEGEE CONTROL	LEVIER COMMANDE SUCEUR	HEBEL SAUGFUSSBETÄTIGUNG	PALANCA MANDO BOQUILLA SEC.
6		47101070	1	BOCCOLA	BUSHING	BAGUE	BUCHSE	CASQUILLO
7		60306007	1	RONDELLA Ø6x18 - UNI 6593	WASHER	RONDELLE	UNTERLAGSCHEIBE	ARANDELA
8		20105520	1	FUNE Ø2 CON OCCHIO + FORCELLA	ROPE WITH EYE + FORK	CABLE AVEC CEIL + FOURCH.	KABEL MIT ÖSE + GABELKOPF	CUERDA CON OJO + HORQUILLA
9		60220803	1	DADO M8 AUTOBL. - UNI 7474 INOX	LOCK NUT INOX	ECROU AUTOBLOQUANT INOX	STOPMUTTER INOX	TUERCA AUTOBLOQUEANTE INOX
10		60308003	1	RONDELLA Ø8x17 - DIN 125A INOX	WASHER INOX	RONDELLE INOX	UNTERLAGSCHEIBE INOX	ARANDELA INOX
11		47210020	1	MOLLA COMPRESSIONE INOX	COMPRESSION SPRING INOX	RESSORT COMPRESSION INOX	DRUCKFEDER INOX	RESORTE COMPRESIÓN INOX
12		20105060	1	PERNO AGGANCIO	COUPLER PIN	AXE D'ACCROCHAGE	ARRETIERUNGSBOLZEN	PERNO DE ENGANCHE
13		20105050	1	AGGANCIO TERGIPAVIMENTO	SQUEEGEE COUPLER	ACCROCHAGE DE SUCEUR	ARRETIERUNG SAUGFUSS	ENGANCHE BOQUILLA DE SECADO
14		60510002	2	RONDELLA Ø10 DENT.-DIN 6798/A INOX	LOCK WASHER INOX	RONDELLE FREIN INOX	ZAHNSCHEIBE INOX	ARANDELA DENTADA INOX
15		61706001	1	VOLANTINO M6x20	HANDWHEEL	VOLANT	HANDRAD	RUEDA DE MANIOBRA
16		60210606	1	DADO M6 - UNI 5587 INOX	NUT INOX	ECROU INOX	MUTTER INOX	TUERCA INOX
17		60210806	2	DADO M8 - UNI 5589 INOX	NUT INOX	ECROU INOX	MUTTER INOX	TUERCA INOX
18		61708001	2	VOLANTINO Ø40 M8 F.P.	HANDWHEEL	VOLANT	HANDRAD	RUEDA DE MANIOBRA
19		47210010	2	MOLLA COMPRESSIONE INOX	COMPRESSION SPRING INOX	RESSORT COMPRESSION INOX	DRUCKFEDER INOX	RESORTE COMPRESIÓN INOX
20		20105040	2	VITE REGISTRO RUOTA	WHEEL ADJUSTER SCREW	VIS DE REGLAGE ROUE	REGULIERUNGSSCHRAUBE RAD	TORNILLO REGULADOR RUEDA
21		60220602	2	DADO M6 AUTOBL. UNI 7474 INOX	LOCK NUT INOX	ECROU AUTOBLOQUANT INOX	STOPMUTTER INOX	TUERCA AUTOBLOQUEANTE INOX
22		20105120	1	ATTACCO TERGIPAVIMENTO	SQUEEGEE SUPPORT	SUPPORT DE SUCEUR	SAUGFUSSHALTERUNG	SOPORTE BOQUILLA DE SECADO
23		61708002	1	GALLETTO GB40 M8	WING NUT	ECROU PAPILLON	FLÜGELMUTTER	MARIPOSA
24		20105070	1	REGISTRO INCLINAZIONE	INCLINATION ADJUSTER	REGISTRE D'INCLINAISON	VERSTELLUNG NEIGUNG	REGULADOR INCLINACIÓN
25		60513002	1	RONDELLA SCHNORR Ø13x18 INOX	WASHER INOX	RONDELLE INOX	UNTERLAGSCHEIBE INOX	ARANDELA INOX
26		47210030	1	MOLLA COMPRESSIONE INOX	COMPRESSION SPRING INOX	RESSORT COMPRESSION INOX	DRUCKFEDER INOX	RESORTE COMPRESIÓN INOX
27		47101060	1	BOCCOLA	BUSHING	BAGUE	BUCHSE	CASQUILLO
28		V0105002	2	ASSIEME STAFFA RUOTINA	ASSEMBLY WHEEL SUPPORT	SUPPORT DE ROUE COMPLETE	RADHALTERUNG KOMPL.	GRUPO SOPORTE RUEDA
29		60220503	1	DADO M5 AUTOBL. - UNI 7474 INOX	LOCK NUT INOX	ECROU AUTOBLOQUANT INOX	STOPMUTTER INOX	TUERCA AUTOBLOQUEANTE INOX
30		60110506	1	VITE M5x18 TE - UNI 5739 INOX	SCREW INOX	VIS INOX	SCHRAUBE INOX	TORNILLO INOX
31		60110625	2	VITE M6x45 TE - UNI 5739 INOX	SCREW INOX	VIS INOX	SCHRAUBE INOX	TORNILLO INOX
32		46511010	2	RUOTA Ø60x22 GRIGIA + BOCCOLA	GREY WHEEL + BUSHING	ROUE GRISE + BAGUE	RAD GRAU + BUCHSE	RUEDA GRIS + CASQUILLO
33		60306008	2	RONDELLA Ø6x18 - UNI 6593 INOX	WASHER INOX	RONDELLE INOX	UNTERLAGSCHEIBE INOX	ARANDELA INOX
34		20105510	1	BRACCIO TERGIPAVIMENTO	SQUEEGEE ARM	BRAS DE SUCEUR	SAUGFUSSARM	BRAZO BOQUILLA DE SECADO
40		20105550	1	PERNO	PIN	AXE	BOLZEN	PERNO
42		61810002	1	MANOPOLA PIATTA 29x70	FLAT KNOB	POIGNEE PLATE	HANDGRIFF FLACH	EMPUÑADURA PLANA
43		60508006	3	RONDELLA Ø8 GROWER-DIN 127B INOX	LOCK WASHER INOX	RONDELLE FREIN INOX	ZAHNSCHEIBE INOX	ARANDELA DENTADA INOX
44		65001007	1	ETICHETTA REG. ALTEZZA TERGIPAVIM.	LABEL HEIGHT ADJUSTMENT	ETIQUETTE REGLAGE HAUTEUR	AUFKLEBER HÖHENREGULIERUNG	ETIQUETA REGLAJE ALTURA
45		V0105001	1	ASSIEME REGISTRO INCLINAZIONE	INCLINATION ADJUSTEM. ASSY	REGISTRE D'INCLINAT. COMPLET	NEIGUNGSVERSTELL. KOMPLETT	REGULADOR INCLINAC. COMPLETO
46		60110806	2	VITE M8x20 TE - UNI 5739 INOX	SCREW INOX	VIS INOX	SCHRAUBE INOX	TORNILLO INOX
47		60110618	1	VITE M6x30 TE - UNI 5739 INOX	SCREW INOX	VIS INOX	SCHRAUBE INOX	TORNILLO INOX
48		60220804	1	DADO M8 AUTOBL. - UNI 7473 INOX	LOCK NUT INOX	ECROU AUTOBLOQUANT INOX	STOPMUTTER INOX	TUERCA AUTOBLOQUEANTE INOX
49		60110612	1	VITE M6x20 TE UNI 5739	SCREW	VIS	SCHRAUBE	TORNILLO
50		60516002	1	ROND. Ø16 DENT. INT. - DIN 6798/J INOX	LOCK WASHER INOX	RONDELLE FREIN INOX	ZAHNSCHEIBE INOX	ARANDELA DENTADA INOX
53		60309002	2	RONDELLA Ø8x24 - UNI 6593	WASHER	RONDELLE	UNTERLAGSCHEIBE	ARANDELA
54		20105530	1	SNODO BRACCIO	ARM JOINT	JOINT DE BRAS	ARMGELENK	ARTICULACIÓN BRAZO
55		20105540	1	PERNO MOLLA	SPRING PIN	AXE DE RESSORT	FEDERBOLZEN	PERNO DE RESORTE
56		47210200	1	MOLLA COMPRESSIONE	COMPRESSION SPRING	RESSORT COMPRESSIONE	DRUCKFEDER	RESORTE COMPRESIÓN

GRUPPO COMANDO TERGIPAVIMENTO

SQUEEGEE CONTROL ASSEMBLY • GROUPE COMMANDE DU SUCEUR • GRUPPE SAUGFUSSBETÄTIGUNG • GRUPO MANDO BOQUILLA DE SECADO

0105-10 R03

Pos.	S/N	Codice	Q.tà	Denominazione	Description	Description	Benennung	Descripción
57		47102010	2	BOCCOLA OTTONE	BRASS BUSHING	BAGUE DELAITON	MESSINGBUCHSE	CASQUILLO DE LATÓN
58		47002050	1	DISTANZIALE	SPACER	ENTRETOISE	DISTANZHÜLSE	DISTANCIADOR
59		60110809	1	VITE M8x25 TE - UNI 5739	SCREW	VIS	SCHRAUBE	TORNILLO
60		60605001	1	SPINA ELASTICA Ø5x36 - DIN 1481	SPRING PIN	GOUPILLE ELASTIQUE	SPANNSTIFT	PASADOR ELÁSTICO
62		60702007	1	COPIGLIA Ø2,5x30 - UNI 1336 INOX	SPLIT PIN INOX	GOUPILLE INOX	SPLINT INOX	PASADOR DE ALETAS INOX
63		60426002	1	SPESSORE RAM 26x0,5	SHIM	CALE	BEILAGERING	ESPESOR
64		V0105004	1	ASSIEME STAFFA CON RUOTA TERGIP.	SUPPORT ASSY WITH WHEEL	SUPPORT COMPL. AVEC ROUE	HALTERUNG KOMPL. MIT RAD	SOPORTE COMPL. CON RUEDA



GRUPPO MANUBRIO

HANDLE BAR ASSEMBLY • GROUPE DE GUIDON • GRUPPE FÜHRUNGSHOLM • GRUPO DE MANILLAR

0109-10 R06

Pos.	S/N	Codice	Q.tà	Denominazione	Description	Description	Benennung	Descripción
1		62800002	2	PORTAMAXIFUSIBILE 1 VIA A FAST.	MAXIFUSEHOLDER 1-WAY	PORTE-MAXIFUSIBLE 1 VOIE	MAXISICHERUNGSHALTER	PORTAMAXIFUSIBILE
2		60160503	1	GRANO M5x20 E.I. - UNI 5923	DOWEL	VIS CYLINDRIQUE	MADENSCHRAUBE	TORNILLO PRISIONERO
3		63706001	1	ISOLATORE M5x25 F.F.	INSULATOR	ISOLATEUR	ISOLATOR	AISLADOR
4		60505001	1	RONDELLA Ø5 DENT. DIN 6798/A	LOCK WASHER	RONDELLE FREIN	ZAHNSCHEIBE	ARANDELA DENTADA
5		20112030	1	PANNELLO IMPIANTO ELETTRICO	PANEL ELECTRICAL INSTALLATION	PANNEAU INSTALLATION ELECTR.	BLECH ELEKTRISCHE ANLAGE	PANEL INSTALACIÓN ELÉCTRICA
6		63717002	1	PIASTRINA FISS. MAXI-PORTAFUSIBILE	FIXING PLAQUE	PLAQUETTE DE FIXATION	BEFESTIGUNGSAUFLAGE	PLAQUETA DE FIJACIÓN
7		60110501	1	VITE M5x8 TE - UNI 5739	SCREW	VIS	SCHRAUBE	TORNILLO
8		63705001	4	AGGANCI0 Ø4,75 DOPPIO	DOUBLE COUPLER	ACCROCHAGE DOUBLE	DOPPELARRETIERUNG	ENGANCHE DOBLE
9		60140502	4	VITE M5x8 TCTC UNI 8112	SCREW	VIS	SCHRAUBE	TORNILLO
10		49201010	1	CORPO MANUBRIO	HANDLEBAR BODY	CORPS DE GUIDON	FÜHRUNGSHOLMKÖRPER	CUERPO DE MANILLAR
11		60306010	4	RONDELLA 6x24 - UNI 6593	WASHER	RONDELLE	UNTERLAGSCHEIBE	ARANDELA
12		60100616	4	VITE M6x55 TQST - UNI 5739 ZINC.	SCREW ZINC-PLATED	VIS GALVANISÉE	SCHRAUBE VERZINKT	TORNILLO GALVANIZADO
13		61810001	2	MANOPOLA Ø30x110	KNOB	POIGNEE	HANDGRIFF	EMPUÑADURA
14		20109020	2	PROTEZIONE MANOPOLA	PROTECTION KNOB	PROTECTION DE POIGNEE	ABDECKUNG HANDGRIFF	PROTECCIÓN EMPUÑADURA
15		60140301	3	VITE M3x10 TCTC UNI 7687	SCREW	VIS	SCHRAUBE	TORNILLO
16		60503002	2	RONDELLA Ø3 DENT. - DIN 6798/A	LOCK WASHER	RONDELLE FREIN	ZAHNSCHEIBE	ARANDELA DENTADA
17		20113010	2	MANETTA COMANDO MARCIA	LEVER DRIVE CONTROL	MANETTE COMM. MARCHE	HEBEL FAHRBETÄTIGUNG	MANETA MANDO MARCHA
18		20109010	1	TUBO MANUBRIO	HANDLEBAR TUBE	TUBE DE GUIDON	ROHR FÜHRUNGSHOLM	TUBO DE MANILLAR
19		60110619	2	VITE M6x35 TE - UNI 5739	SCREW	VIS	SCHRAUBE	TORNILLO
20		20113040	1	ALBERO CAMME	CAMSHAFT	ARBRE A CAMES	NOCKENWELLE	ÁRBOL DE LEVAS
21		61140001	2	ANELLO DI ARRESTO RS5 - DIN 6799	STOP RING	BAGUE D'ARRET	STOPRING	ANILLO DE PARADA
22		20113030	1	SUPPORTO COMANDO MARCIA	SUPPORT DRIVE CONTROL	SUPPORT COMMANDE MARCHE	HALTERUNG FAHRBETÄTIGUNG	SOPORTE MANDO MARCHA
23		60140305	2	VITE M3x25 TCTC - UNI 7687	SCREW	VIS	SCHRAUBE	TORNILLO
24		47230020	1	MOLLA COMANDO MARCIA	SPRING DRIVE CONTROL	RESSORT COMM. MARCHE	FEDER FAHRBETÄTIGUNG	RESORTE MANDO MARCHA
25		63409001	1	MICROINTERRUPTORE 3x22 10A	MICROSWITCH	MICROINTERRUPTEUR	MIKROSCHALTER	MICROINTERRUPTOR
26		47101080	2	BOCCOLA	BUSHING	BAGUE	BUCHSE	CASQUILLO
27		20113060	1	LEVA	LEVER	LEVIER	HEBEL	PALANCA
28		20113100	1	CAMMA MICRO COMANDO AUSILIARIO	CAM MICRO CONTROL	CAME COMMANDE MICRO	NOCKEN MIKROBETÄTIGUNG	LEVA MANDO MICROINTERRUPTOR
29		60140304	1	VITE M3x14 TCTC - UNI 7687	SCREW	VIS	SCHRAUBE	TORNILLO
30		47101120	1	BOCCOLA	BUSHING	BAGUE	BUCHSE	CASQUILLO
31		60210302	5	DADO M3 - UNI 5587 OTTONE	NUT BRASS	ECROU LAITON	MESSINGMUTTER	TUERCA LATÓN
32		20113050	1	LEVA LATO MOLLA	LEVER SPRING SIDE	LEVIER CÔTE DE RESSORT	HEBEL FEDERSEITE	PALANCA LADO RESORTE
33		61140002	2	ANELLO AUTOBLOCCANTE ZA 3	SELFLOCKING RING	ANNEAU AUTOBLOQUANT	SELBSTSPERRENDER RING	ANILLO AUTOBLOQUEANTE
34		20113090	1	FERMO MOLLA	SPRING STOP	ARRET DE RESSORT	FEDERSPERRUNG	SEGURO DE RESORTE
36		63707001	1	DISPLAY CONTROLLO BATTERIE	DISPLAY BATTERY CONTROL	DISPLAY CONTROLE BATTERIE	DISPLAY BATTERIEKONTROLLE	DISPLAY CONTROL BATERÍAS
37		60220301	3	DADO M3 AUTOBL. - UNI 7473	LOCK NUT	ECROU AUTOBLOQUANT	STOPMUTTER	TUERCA AUTOBLOQUEANTE
39		49205030	1	COPERCHIO MANUBRIO	HANDLEBAR COVER	COUVERCLE DE GUIDON	DECKEL HOLM	TAPA MANILLAR
40		49801014	1	CAVO DISPLAY	HANDLEBAR CABLE	CABLE DISPLAY	DISPLAYKABEL	CABLE DISPLAY
41		62030010	1	TAPPO A SCATTO KFS HP 22	CAP	BOUCHON	STÖPSEL	TAPÓN
42		60110302	2	VITE M3x12 TE - UNI 5739 INOX	SCREW INOX	VIS INOX	SCHRAUBE INOX	TORNILLO INOX
43			1	TARGA CRUSCOTTO	DECAL INSTRUMENT BOARD	ETIQUETTE TABL. DE BORD	SCHILD ARMATURENBRETT	ETIQUETA TABLERO INSTRUMENTOS
44		63403001	2	INTERRUTT. 24V BIP. VERDE PROT.	BIP. SWITCH GREEN PROTECTED	INTERR. BIP. VERT PROTEGE	SCHALTER BIP.GRÜN GESCHÜTZT	INTERR. BIP. VERDE PROTEGIDO
45		63302001	1	SEGNALE 24V VERDE PROTETTO	SIGNAL LAMP GREEN PROTECTED	TEMOIN VERT PROTEGE	LEUCHTE GRÜN GESCHÜTZT	LÁMPARA VERDE PROTEGIDO
46		49703020	1	SCHEDA CONTROLLO BATTERIA 24V	CHECK CARD BATTERIES	PLAQUE CONTROLE BATTERIES	KONTROLLELEMENT BATTERIEN	FICHA CONTROL BATERÍAS
47		60140401	2	VITE M4x8 TCTC - UNI 7687	SCREW	VIS	SCHRAUBE	TORNILLO
48		60504001	1	RONDELLA Ø4 DENT. - DIN 6798/A	LOCK WASHER	RONDELLE FREIN	ZAHNSCHEIBE	ARANDELA DENTADA
49		49620210 46920110	1	TELERUTTORE 24V - 100A RUBY 50 TELERUTTORE 24V - 70A RUBY 45-55	REMOTE CONTROL SWITCH	TELERUPTEUR	SCHÜTZ	TELERRUPTOR

GRUPPO MANUBRIO

HANDLE BAR ASSEMBLY • GROUPE DE GUIDON • GRUPPE FÜHRUNGSHOLM • GRUPO DE MANILLAR

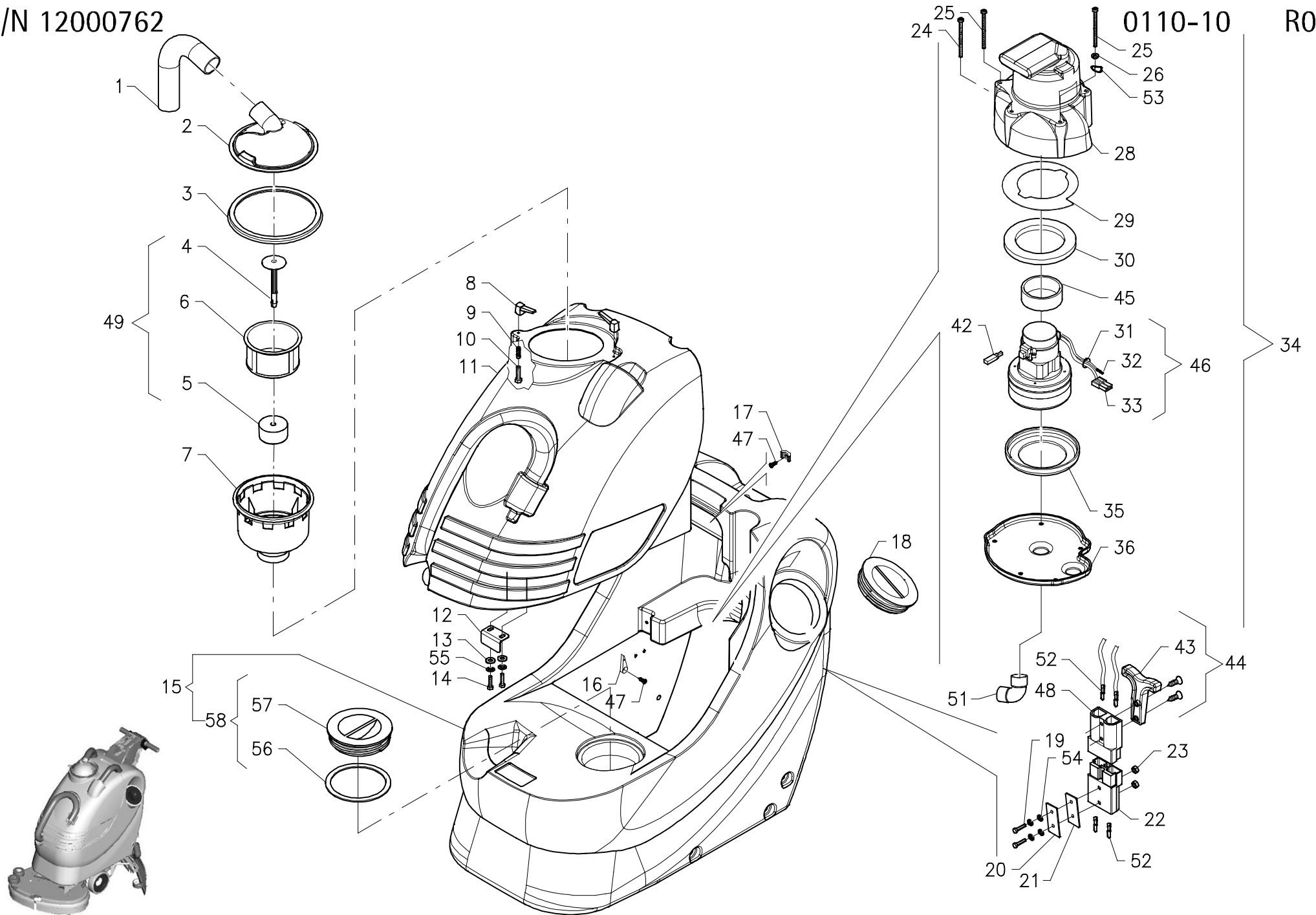
0109-10 R06

Pos.	S/N	Codice	Q.tà	Denominazione	Description	Description	Benennung	Descripción
50		60303002	1	RONDELLA Ø3x7 - UNI 6592	WASHER	RONDELLE	UNTERLAGSCHEIBE	ARANDELA
51		49620010	1	RELE 24V-30A 1 VIA A FASTON	RELAY	RELAIS	RELAIS	RELÉ
52		60305001	1	RONDELLA Ø5x10 - UNI 6592	WASHER	RONDELLE	UNTERLAGSCHEIBE	ARANDELA
53		62800001	1	PORTAFUSIBILE 1 VIA	FUSEHOLDER 1-WAY	PORTE-FUSIBLE 1-VOIE	SICHERUNGSHALTER 1-WEG	PORTAFUSIBLE
54		60220502	1	DADO M5x5 AUTOBL. - UNI 7474	LOCK NUT	ECROU AUTOBLQUANT	STOPMUTTER	TUERCA AUTOBLOQUEANTE
56		60220603	4	DADO M6x8 AUTOBL. - UNI 7473	LOCK NUT	ECROU AUTOBLQUANT	STOPMUTTER	TUERCA AUTOBLOQUEANTE
58		49703010	1	SCHEDA CONTR. BATT. CON DISPLAY	CHECK CARD BATT. + DISPLAY	PLAQUE CONTR.BATT. + DISPLAY	KONTROLLELEM. BATT. + DISPLAY	FICHA CONTROL BAT. + DISPLAY
59	OPT	63499003	1	CHIAVE	KEY	CLEF	SCHLÜSSEL	LLAVE
60	OPT	63410001	1	INTERRUTTORE CON CHIAVI	SWITCH WITH KEYS	INTERRUPTEUR AVEC CLEFS	SCHALTER MIT SCHLÜSSEL	INTERRUPTOR CON LLAVES
61	OPT	63499002	1	FLANGIA INTERRUTTORE	FLANGE FOR SWITCH	FLASQUE INTERRUPTEUR	SCHALTERFLANSCH	BRIDA INTERRUPTOR
62	OPT	63413001	1	CONTATTO INTERRUTTORE	CONTACT FOR SWITCH	CONTACT INTERRUPTEUR	SCHALTERKONTAKT	CONTACTO INTERRUPTOR
63		60305001	1	RONDELLA Ø5x10 - UNI 6592	WASHER	RONDELLE	UNTERLAGSCHEIBE	ARANDELA
64		60190408	2	VITE Ø4x45 AUTOF. TPS	SCREW	VIS	SCHRAUBE	TORNILLO
65		62800301	1	FUSIBILE 3A A FASTON	FUSE	FUSIBLE	SICHERUNG	FUSIBLE
66		62803001	1	MAXIFUSIBILE 30A A FASTON	MAXIFUSE	MAXIFUSIBLE	MAXI SICHERUNG	MAXIFUSIBLE
67		62805001	1	MAXIFUSIBILE 50A A FASTON	MAXIFUSE	MAXIFUSIBLE	MAXI SICHERUNG	MAXIFUSIBLE
68		60306007	4	RONDELLA Ø6x18 - UNI 6593	WASHER	RONDELLE	UNTERLAGSCHEIBE	ARANDELA
69		60210608	4	DADO M6 - UNI 5588	NUT	ECROU	MUTTER	TUERCA
70	OPT.	49704001	1	SCHEDA CONTROLLO AMPEROMETRICA	CHECK CARD CONTROL MOTORS	PLAQUE CONTROLE MOTEURS	KONTROLLELEMENT MOTORE	FICHA CONTROL MOTORES
71	3S	65001089	1	ETICHETTA H,O ECO	DECAL	ETIQUETTE	SCHILD	ETIQUETA
72	3S	63401004	1	COMMUTATORE 3 POSIZIONI VERDE	COMMUTATOR GREEN	COMMUTATEUR VERT	SCHALTUNG GRÜN	CONMUTADOR VERDE
73		60506002	4	RONDELLA Ø6 DENT. - DIN 6798/A	LOCK WASHER	RONDELLE FREIN	ZAHNSCHEIBE	ARANDELA DENTADA
74		60600010	1	RIVETTO Ø6 AUTOBL. CON VITE	RIVET WITH SCREW	RIVET AVEC VIS	NIETE MIT SCHRAUBE	REDOBLÓN CON TORNILLO
75		V0113001	1	ASSIEME COMANDO MARCIA	ASSEMBLY DRIVE CONTROL	GROUPE COMMANDE DE MARCHE	FAHRBETÄTIGUNG KOMPLETT	GRUPO MANDO DE MARCHA
76		63499006	3	CAPPUCCIO DI PROTEZIONE INTERRUTT.	PROTECTION CAP SWITCH	CALOTTE DE PROTECTION INTERR.	SICHERHEITSKAPPE SCHALTER	CAPUCHO DE PROTECCIÓN INTERR.
77		60210304	2	DADO M3 - UNI 5587 NYLON	NUT NYLON	ECROU NYLON	MUTTER NYLON	TUERCA NYLON

S/N 12000762

0110-10

R03



GRUPPO SERBATOI E ASPIRAZIONE

TANKS AND SUCTION ASSEMBLY • GROUPE DES RESERVOIRS ET DE L'ASPIRATION • GRUPPE TANKS UND ABSAUGUNG • GRUPO DEPÓSITOS Y ASPIRACIÓN

0110-10 R03

Pos.	S/N	Codice	Q.tà	Denominazione	Description	Description	Benennung	Descripción
1		47610270	1	TUBO Ø38,2x950 ASPIRATORE	SUCTION HOSE	TUYAU D'ASPIRATION	SAUGSCHLAUCH	TUBO DE ASPIRACIÓN
2		20110040	1	CALOTTA FILTRO	FILTER CAP	CALOTTE DE FILTRE	FILTERKAPPE	TAPA DE FILTRO
3		47800010	1	GUARNIZIONE CALOTTA FILTRO	GASKET FILTER CAP	JOINT CALOTTE DE FILTRE	DICHTUNG FILTERKAPPE	GUARNICIÓN TAPA FILTRO
4		20110060	1	ASTA CON PIATTELLO	ROD WITH PLATE	TIGE AVEC RONDELLE PROT.	STANGE MIT SCHEIBE	VARILLA CON PLATILLO
5		20110070	1	GALLEGGIANTE Ø60	FLOAT	FLOTTEUR	SCHWIMMER	FLOTADOR
6		47900010	1	FILTRO GALLEGGIANTE	FILTER FLOAT	FILTRE DE FLOTTEUR	SCHWIMMERFILTER	FILTRO DE FLOTADOR
7		20110050	1	PROTEZIONE FILTRO	FILTER PROTECTION	PROTECTION DE FILTRE	FILTERSCHUTZ	PROTECCIÓN DE FILTRO
8		61820002	2	LEVA DI BLOCCAGGIO M6	BLOCKING LEVER	LEVIER DE BLOCAGE	BLOCKIERUNGSEBEL	PALANCA DE BLOQUEO
9		47210080	1	MOLLA COMPRESIONE INOX	COMPRESSION SPRING INOX	RESSORT DE COMPR. INOX	DRUCKFEDER INOX	RESORTE DE COMPR. INOX
10		60110618	2	VITE M6x30 TE - UNI 5739 INOX	SCREW INOX	VIS INOX	SCHRAUBE INOX	TORNILLO INOX
11		47301020	1	SERBATOIO RECUPERO	RECOVERY TANK	RESERVOIR RECUPERATION	SCHMUTZWASSTERTANK	DEPÓSITO RECUPERACIÓN
12		20110180	1	FERMO SERBATOIO RECUPERO	STOP RECOVERY TANK	ARRET RESERVOIR RECUPERAT.	HALTER SCHMUTZWASSTERTANK	SEGURO DEPÓSITO RECUP.
13		60306007	2	RONDELLA Ø6x18 - UNI 6593	WASHER	RONDELLE	UNTERLAGSCHEIBE	ARANDELA
14		60110605	2	VITE M6x12 TE - UNI 5739 INOX	SCREW INOX	VIS INOX	SCHRAUBE INOX	TORNILLO INOX
15		47301070	1	SERBATOIO SOLUZ. + TAPPO ISPEZIONE	SOL. TANK + INSPECTION CAP	RES. SOL. + BOUCHON D'INSP.	FRISCHWASSTERTANK + DECKEL	DEP. SOL. + TAPA DE INSPECCIÓN
16		63714002	4	SUPPORTO AD OCCHIELLO	EYE SUPPORT	SUPPORT A BOUCLE	HALTERUNG MIT ÖSE	SOPORTE CON OJAL
17		63714001	2	SUPPORTO A SELLA	SADDLE SUPPORT	SUPPORT A SELLE	SATTELHALTERUNG	SOPORTE CON ASIENITO
18		62350001	1	TAPPO SERBATOIO SOLUZIONE	CAP SOLUTION TANK	BOUCHON RESERVOIR SOLUTION	DECKEL FRISCHWASSTERTANK	TAPA DEPÓSITO SOLUCIÓN
19		60110411	2	VITE M4x30 TE UNI 5739 - INOX	SCREW INOX	VIS INOX	SCHRAUBE INOX	TORNILLO INOX
20		20110200	1	PIASTRINA FISSAGGIO CONNETTORE	FIXING PLAQUE CONNECTOR	PLAQUE FIXAGE CONNECTEUR	BEFESTIGUNGSAUFLAGE STECKER	PLAQUETA FIJACIÓN CONECTOR
21		47800020	1	GUARNIZIONE CONNETTORE	CONNECTOR GASKET	JOINT CONNECTEUR	STECKERDICHTUNG	GUARNICIÓN CONECTOR
22		63110002	1	CONNETTORE BIP. 50A MASCHIO	CONNECTOR MALE	CONNECTEUR MALE	STECKER MIT ZAPFEN	CONECTOR MACHO
23		60220401	2	DADO M4 AUTOBL. - UNI7473	LOCK NUT	ECROU AUTOBLOQUANT	STOPMUTTER	TUERCA AUTOBLOQUEANTE
24		60140615	3	VITE M6x90 TCTC - UNI 7687	SCREW	VIS	SCHRAUBE	TORNILLO
25		60140616	2	VITE M6x100 TCTC - UNI 7687	SCREW	VIS	SCHRAUBE	TORNILLO
26		47101140	1	BOCCOLA	BUSHING	BAGUE	BUCHSE	CASQUILLO
28		20110250	1	CUFFIA ASPIRATORE	SUCTION MOTOR CASING	PROTECTEUR MOTEUR D'ASP.	ABDECKUNG SAUGMOTOR	COBERTURA MOTOR ASPIRACIÓN
29		20110080	1	LAMIERA INTERNA PROTEZIONE	INNER PROTECTION RING	ANNEAU INTER. PROTECTION	INNERER SCHUTZRING	CHAPA INTERIOR DE PROTECCIÓN
30		20110090	1	ANTIVIBRANTE ASPIRATORE	VIBRATION-DAMPING	ANTIVIBRANT MOTEUR D'ASP.	DÄMMSCHICHT SAUGMOTOR	ANTIVIBRANTE MOTOR ASPIR.
31		61910002	1	FASCETTA MM.2,5x98	CLAMP	COLLIER	BRIDE	ABRAZADERA
32		63130001	2	CONTATTO CONNETTORE 30A	CONTACT CONNECTOR	CONTACT DE CONNECTEUR	STECKERKONTAKT	CONTACTO CONECTOR
33		63110004	2	CONNETTORE 30A ROSSO	CONNECTOR RED	CONNECTEUR ROUGE	STECKER ROT	CONECTOR ROJO
34		V0110001	1	ASSIEME CUFFIA + ASPIRATORE	SUCTION MOTOR CASING ASSY	PROTECTION + MOTEUR D'ASP.	ABDECKUNG + SAUGMOTOR	COBERTURA + MOTOR ASPIRAC.
35		47804010	1	GUARNIZIONE ASPIRATORE Ø154	SUCTION MOTOR GASKET	JOINT MOTEUR D'ASPIRATION	DICHTUNGSRING SAUGMOTOR	GUARNICIÓN MOTOR ASPIRACIÓN
36		20110280	1	BASE CUFFIA ASPIRATORE + INSERTI	SUCTION MOTOR BASE + INSERT	BASE MOTEUR D'ASP. + ENCART	BASIS SAUGMOTOR + EINSATZ	BASE MOTOR DE ASP. + INSERTO
42		63608113	2	SPAZZOLA MOTORE	CARBON BRUSH MOTOR	CHARBON DE MOTEUR	KOHLEBÜRSTE MOTOR	ESCOBILLA MOTOR
43		63120001	1	MANETTA CONNETTORE	CONNECTOR LEVER	MANETTE CONNECTEUR	HEBEL LADESTECKER	MANETA CONECTOR
44		49801001	1	CONNETT. + CAVI + MORS. + MANETTA	CONNECTOR ASSY + CABLES	CONNECT. COMPL. + CABLES	STECKER + KABEL KOMPLETT	CONECTOR COMPL. + CABLES
45		48101010	1	SEPARATORE ASPIRATORE	SEPARATOR SUCTION MOTOR	SEPARATEUR MOTEUR D'ASP.	SEPARATOR SAUGMOTOR	SEPARADOR MOTOR DE ASP.
46		49320040	1	MOTORE ASP. 24V - 400W + CONNETT.	SUCTION MOTOR+CONNECTOR	MOTEUR D'ASP. + CONNECTEUR	SAUGMOTOR + STECKER	MOTOR ASPIRACIÓN+CONECTOR
47		60190502	6	VITE Ø5x16 AUTOF. TC	SCREW	VIS	SCHRAUBE	TORNILLO
48		63110003	1	CONNETTORE BIP. 50A FEMMINA	BIPOLAR CONNECTOR FEMALE	CONNECTEUR BIPOL. FEMELLE	BIPOLARSTECKER OHNE ZAPFEN	CONECTOR BIPOLAR HEMBRA
49		V0110007	1	ASSIEME FILTRO + GALLEGGIANTE	FILTER AND FLOAT ASSY	FILTRE + FLOTTEUR COMPLET	FILTER + SCHWIMMER KOMPL.	FILTRO + FLOTADOR COMPLETO
51		62320020	1	RACCORDO CURVO 90° FF D38	BENT FITTING	RACCORD COURBE	ECKANSCHLUSS	RACOR CURVO

GRUPPO SERBATOI E ASPIRAZIONE

TANKS AND SUCTION ASSEMBLY • GROUPE DES RESERVOIRS ET DE L'ASPIRATION • GRUPPE TANKS UND ABSAUGUNG • GRUPO DEPÓSITOS Y ASPIRACIÓN

0110-10 R03

Pos.	S/N	Codice	Q.tà	Denominazione	Description	Description	Benennung	Descripción
52		63130006	4	CONTATTO 13 MMQ CONNETTORE	CONTACT	CONTACT	KONTAKT	CONTACTO
53		62200002	1	ANELLO AGGANCIAMENTO Ø20 INOX	RING WITH GASKET	ANNEAU AVEC JOINT	RING MIT DICHTUNG	ANILLO CON JUNTA
54		60304005	4	RONDELLA Ø4x12 - UNI 6593 INOX	WASHER INOX	RONDELLE INOX	UNTERLAGSCHEIBE INOX	ARANDELA INOX
55		60506002	2	RONDELLA Ø6 DENT. - DIN 6798/A	LOCK WASHER	RONDELLE FREIN	ZAHNSCHEIBE	ARANDELA DENTADA
56		47800150	1	GUARNIZIONE COPERCHIO Ø126	GASKET COVER	JOINT	DICHTUNG	JUNTA
57		62350008	1	TAPPO ISPEZIONE SERBATOIO SOLUZ.	INSPECTION CAP SOLUTION TANK	BOUCHON D'INSPECTION REC.	ÜBERPRÜFUNGSDECKEL TANK	TAPA DE INSPECCIÓN DEPÓS.
58		V0110010	1	ASSIEME TAPPO ISPEZIONE	INSPECTION CAP ASSY SOL. TANK	BOUCHON D'INSPECTION COMPL.	TANKDECKEL FRISCHWASSER.	TAPA DE INSPECCIÓN COMPL.

GRUPPO IDRICO RUBY 50

WATER UNIT ASSEMBLY • GROUPE HYDRIQUE • WASSERGRUPPE • GRUPO HÍDRICO

0110-40 R02

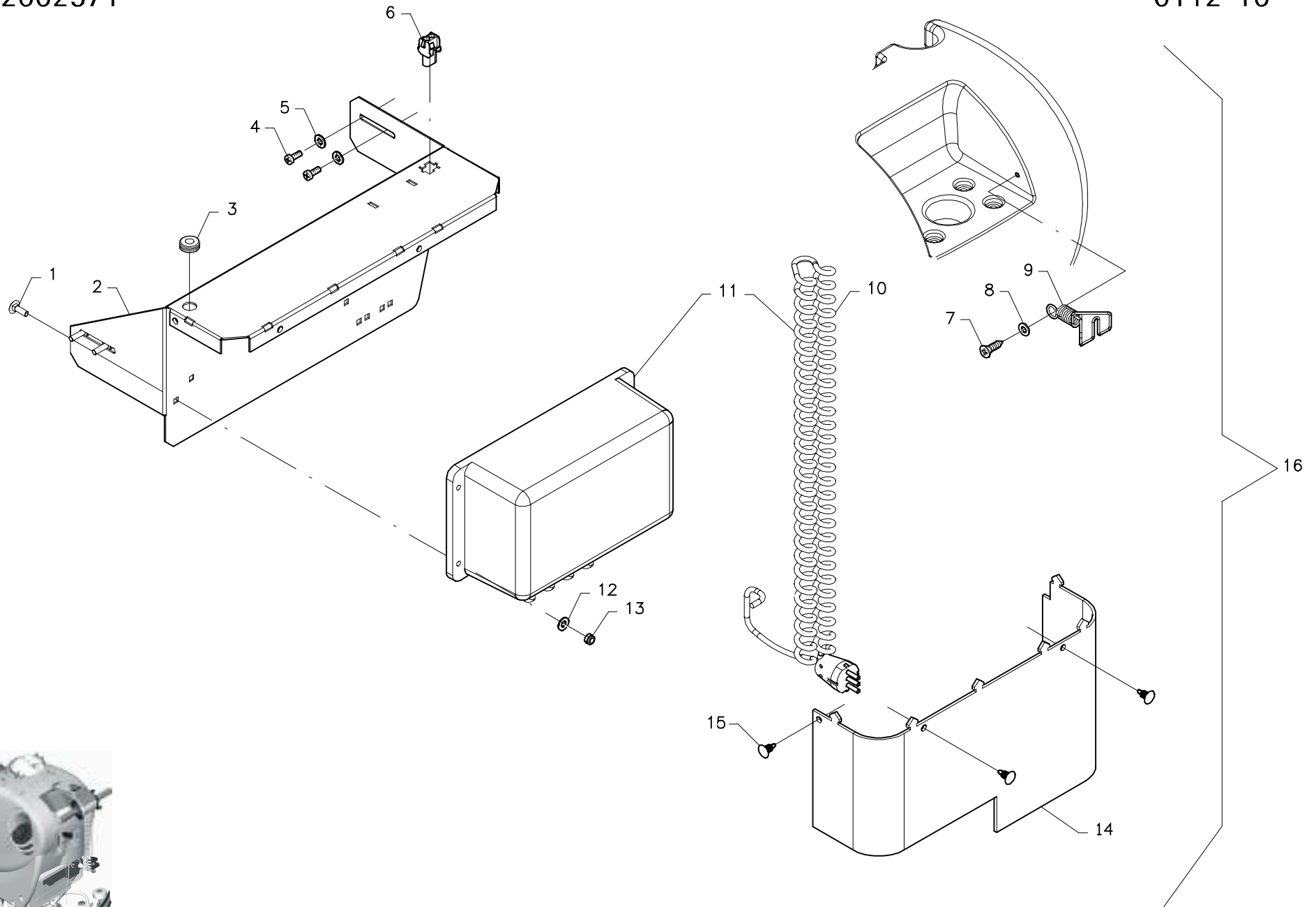
Pos.	S/N	Codice	Q.tà	Denominazione	Description	Description	Benennung	Descripción
1		61820003	1	MANETTA TAPPO SCARICO	LEVER EXHAUST PLUG	MANETTE BOUCHON VIDANGE	HEBEL ABLASSPFROPFEN	PALANCA TAPÓN DESCARGA
2		60604004	1	SPINA CILINDRICA Ø4x20 - UNI 1707 INOX	PARALLEL PIN INOX	GOUPILLE CYLINDRIQUE INOX	ZYLINDERSTIFT INOX	PASADOR CILÍNDRICO INOX
3		20110170	1	TIRANTE TAPPO SCARICO Ø39	TIE ROD EXHAUST PLUG	TIRANT BOUCHON DE VIDANGE	GESTÄNGE ABLASSPFROPFEN	TIRANTE TAPÓN DESCARGA
4		20110130	1	COPERCHIO TAPPO SCARICO Ø39	COVER EXHAUST PLUG	COUVERCLE BOUCHON VIDANGE	DECKEL ABLASSPFROPFEN	TAPA TAPÓN DESCARGA
5		20110150	1	GOMMA TAPPO SCARICO Ø39	RUBBER EXHAUST PLUG	GOMME BOUCHON VIDANGE	GUMMI ABLASSPFROPFEN	GOMA TAPÓN DESCARGA
6		20110140	1	FONDELLO TAPPO SCARICO Ø39	BOTTOM EXHAUST PLUG	FOND BOUCHON VIDANGE	BODEN ABLASSPFROPFEN	FONDO TAPÓN DESCARGA
7		60220604	2	DADO M6 AUTOBL. - UNI 7473 INOX	LOCK NUT INOX	ECROU AUTOBLOQUANT INOX	STOPMUTTER INOX	TUERCA AUTOBLOQUEANTE INOX
8		61930001	1	FASCETTA STRINGITUBO MM.25-45x11 INOX	CLAMP HOSE WRENCH INOX	COLLIER SERRE-TUYAU INOX	BRIDE SCHLAUCHKLEMME INOX	ABRAZADERA BLOQUEO TUBO INOX
9		47610030	1	TUBO Ø38,2x750 SCARICO	EXHAUST HOSE	TUYAU DE VIDANGE	ABWASSERSCHLAUCH	TUBO DE DESCARGA
10		60180608	1	VITE M6x25 TPSEI - UNI 5933 INOX	SCREW INOX	VIS INOX	SCHRAUBE INOX	TORNILLO INOX
11		47230040	1	MOLLA AGGANCIAMENTO MANICOTTO	SPRING MUFF COUPLER	RESSORT D'ACCROCH. MANCH.	FEDER ARRETIERUNGSMUFFE	RESORTE ENGANCHE MANGUITO
12		60306002	1	RONDELLA Ø6,1x10,5 ANTIVIBR.	WASHER VIBRATION-DAMPING	RONDELLE ANTIVIBRANT	DÄMMUNGSSCHEIBE	ARANDELA ANTIVIBRANTE
13		V0110008	1	ASSIEME TAPPO SCARICO	EXHAUST PLUG ASSEMBLY	BOUCHON VIDANGE COMPLET	ABLASSPFROPFEN	TAPÓN DESCARGA COMPLETO
14		47522010	1	BOBINA ELETTROVALVOLA	COIL SOLENOID VALVE	BOBINE D'ELECTROVANNE	SPULE MAGNETVENTIL	BOBINA ELECTROVÁLVULA
15		20202110	2	PROLUNGA ELETTROVALVOLA	EXTENSION SOLENOID VALVE	EXTENSION ELECTROVANNE	VERLÄNGERUNG MAGNETVENTIL	EXTENSIÓN ELECTROVÁLVULA
16		47630080	1	TUBO Ø10x95	HOSE	TUYAU	SCHLAUCH	TUBO DE GOMA
17		60110605	2	VITE M6x12 TE - UNI 5739 INOX	SCREW INOX	VIS INOX	SCHRAUBE INOX	TORNILLO INOX
18		60506007	1	RONDELLA Ø6 GROWER - DIN 7980 INOX	LOCK WASHER INOX	RONDELLE FREIN INOX	ZAHNSCHEIBE INOX	ARANDELA DENTADA INOX
19		60306008	1	RONDELLA Ø6x18 - UNI 6593 INOX	WASHER INOX	RONDELLE INOX	UNTERLAGSscheibe INOX	ARANDELA INOX
20		61940001	1	GRAFFETTA PER TUBO Ø16-17	CLIP FOR PIPE	COLLIER POUR TUBE	BÜGEL FÜR ROHR	SUJETATUBO
21		20202070	1	TUBO USCITA ACQUA	WATER OUTLET PIPE	TUBE DE SORTIE D'EAU	WASSERAUSGANGSROHR	TUBO SALIDA DE AGUA
22		62030007	1	TAPPO SALVAFIETTO TSF/14,5	CAP	CAPUCHON	DECKEL	TAPA
23		20202080	1	STAFFA ELETTROVALVOLA	SUPPORT SOLENOID VALVE	ATTAQUE D'ELECTROVANNE	BÜGEL MAGNETVENTIL	SOPORTE ELECTROVÁLVULA
24		62370011	1	CONTRODADO 1/2"	ADJUSTER NUT	ECROU DE REGLAGE	RANDELMUTTER	CONTRATUERCA
26		47630590	1	TUBO Ø12x350	HOSE	TUYAU	SCHLAUCH	TUBO DE GOMA
28		47512040	1	CORPO ELETTROVALVOLA	BODY SOLENOID VALVE	CORPS D'ELECTROVANNE	KÖRPER MAGNETVENTIL	CUERPO ELECTROVÁLVULA
29		47900030	1	CARTUCCIA FILTRO (32MESH)	FILTER CARTRIDGE	CARTOUCHE DE FILTRE	FILTEREINSATZ	CARTUCHO FILTRO
30		47900040	1	GUARNIZIONE FILTRO	FILTER GASKET	JOINT DE FILTRE	FILTERDICHTUNG	JUNTA DE FILTRO
31		47532040	1	ELETTROVALVOLA COMPLETA	SOLENOID VALVE ASSEMBLY	ELECTROVANNE COMPLETE	MAGNETVENTIL KOMPLETT	ELECTROVÁLVULA COMPLETA
32		60702002	1	COPIGLIA Ø2x20 - UNI 1336 INOX	SPLIT PIN INOX	GOUPILLE INOX	SPLINT INOX	PASADOR DE ALETAS INOX
33		20110500	1	ASTA COMANDO RUBINETTO	ROD SOLUTION VALVE CONTROL	TIGE COMMANDE DE ROBINET	STANGE WASSERHAHN BETÄTIG.	VARILLO MANDO DE GRIFO
34		60305003	1	RONDELLA Ø5x15 - UNI 6593	WASHER	RONDELLE	UNTERLAGSscheibe	ARANDELA
35		20310050	1	LEVA RUBINETTO CORTA	SOLUTION VALVE LEVER SHORT	LEVIER DE ROBINET COURT	HEBEL WASSERHAHN KURZ	PALANCA GRIFO CORTA
36		62310006	1	CORPO RUBINETTO 3/8" F.F.	SOLUTION VALVE BODY	CORPS DU ROBINET	KÖRPER WASSERHAHN	CUERPO GRIFO
37		62340050	1	PORTAGOMMA DIRITTO 3/8"x10	STRAIGHT FITTING	RACCORD DROITE	SCHLAUCHANSCHLUSS GERADE	EMPALME RECTO
38		60220601	2	DADO M6 AUTOBL. - UNI 7474	LUCK NUT	ECROU AUTOBLOQUANT	STOPMUTTER	TUERCA AUTOBLOQUEANTE
39		47900020	1	FILTRO 1/2" F.F. 32 MESH	FILTER	FILTRE	FILTER	FILTRO
40		47630540	1	TUBO Ø12x240	HOSE	TUYAU	SCHLAUCH	TUBO DE GOMA
41		60110834	2	VITE M8x75 TE - UNI 5737	SCREW	VIS	SCHRAUBE	TORNILLO
42		62340040	2	PORTAGOMMA CURVO 1/2"x16	BENT FITTING	RACCORD COURBE	SCHLAUCHANSCHLUSS GEBOG.	EMPALME CURVO
43		47630700	1	TUBO Ø16x480	HOSE	TUYAU	SCHLAUCH	TUBO DE GOMA
44		61930002	1	FASCETTA STRINGITUBO MM.15-24x12	CLAMP HOSE WRENCH	COLLIER SERRE-TUYAU	BRIDE SCHLAUCHKLEMME	ABRAZADERA BLOQUEO TUBO
45		63409002	1	MICROINTERRUTTORE 3x22 16A LL	MICROSWITCH	MICROINTERRUPTEUR	MIKROSCHALTER	MICROINTERRUPTOR
46		60190303	2	VITE Ø 2,9x25 AUTOF. TC - UNI 6954	SCREW	VIS	SCHRAUBE	TORNILLO
47		61810004	1	MANOPOLA CILINDRICA M6	CYLINDRICAL KNOB	POIGNEE CYLINDRIQUE	ZYLINDRISCHER HANDGRIFF	POMO CILÍNDRICO
48		60210601	1	DADO M6 - DIN 439 INOX	NUT INOX	ECROU INOX	MUTTER INOX	TUERCA INOX
49		47210050	1	MOLLA COMPRESIONE INOX	COMPRESSION SPRING INOX	RESSORT DE COMPR. INOX	DRUCKFEDER INOX	RESORTE DE COMPR. INOX

GRUPPO IDRICO RUBY 50

WATER UNIT ASSEMBLY • GROUPE HYDRIQUE • WASSERGRUPPE • GRUPO HÍDRICO

0110-40 R02

Pos.	S/N	Codice	Q.tà	Denominazione	Description	Description	Benennung	Descripción
50		20110190	1	GUIDA ASTA RUBINETTO	GUIDE SOLUTION VALVE ROD	GUIDE TIGE DE ROBINET	FÜHRUNG WASSERHAHNSTANGE	GUIA VARILLO GRIFO
51		60306010	1	RONDELLA Ø6x24 - UNI 6593	WASHER	RONDELLE	UNTERLAGSCHEIBE	ARANDELA
52		47001060	2	DISTANZIALE	SPACER	ENTRETOISE	DISTANZHÜLSE	DISTANCIADOR
53		47592010	1	CONNETTORE QUADRATO	SQUARE CONNECTOR	CONNECTEUR CARRE	VIERKANTVERBINDER	CONECTOR CUADRADO
54	OPT.	20110240	1	CATENELLA TAPPO SCARICO	CHAIN	CHAINE	KETTE	CADENA
55		62360010	1	NIPPLO RIDOTTO 1/2 -3/8	NIPPLE	RACCORD	NIPPEL	BOQUILLA ROSCADA
56		62370002	1	GUARNIZIONE	GASKET	JOINT	DICHTUNG	JUNTA
57		20310060	1	COPERCHIO RACCORDO FLANGIATO	COVER	COUVERCLE	DECKEL	TAPA
58		60306007	2	RONDELLA Ø6x18 - UNI 6593	WASHER	RONDELLE	UNTERLAGSCHEIBE	ARANDELA
59		60110608	2	VITE M6x16 TE - UNI 5739	SCREW	VIS	SCHRAUBE	TORNILLO
60		62340190	1	PORTAG. DRITTO 1/2 x16 CON GHIERA	CONNECTOR	RACCORD	SCHLAUCHANSCHLUSS	EMPALME TUBO DE GOMA
61		20310070	1	RACCORDO FLANGIATO	ELBOW	COUDE	WINKELVERSCHRAUBUNG	RACOR CODO
62		62340200	1	PORTAGOMMA DRITTO 1/2" x13	CONNECTOR	RACCORD	SCHLAUCHANSCHULLS	EMPALME TUBO DE GOMA
63		61930003	2	FASCETTA STRINGITUBO MM.11-17x9	CLAMP HOSE WRENCH	COLLIER SERRE-TUYAU	BRIDE SCHLAUCHKLEMME	ABRAZADERA BLOQUEO TUBO
64		60306008	1	RONDELLA Ø6x18 - UNI 6593 INOX	WASHER INOX	RONDELLE INOX	UNTERLAGSCHEIBE INOX	ARANDELA INOX
65		62370004	1	GUARNIZIONE Ø30xØ36x4	GASKET	JOINT	DICHTUNG	JUNTA

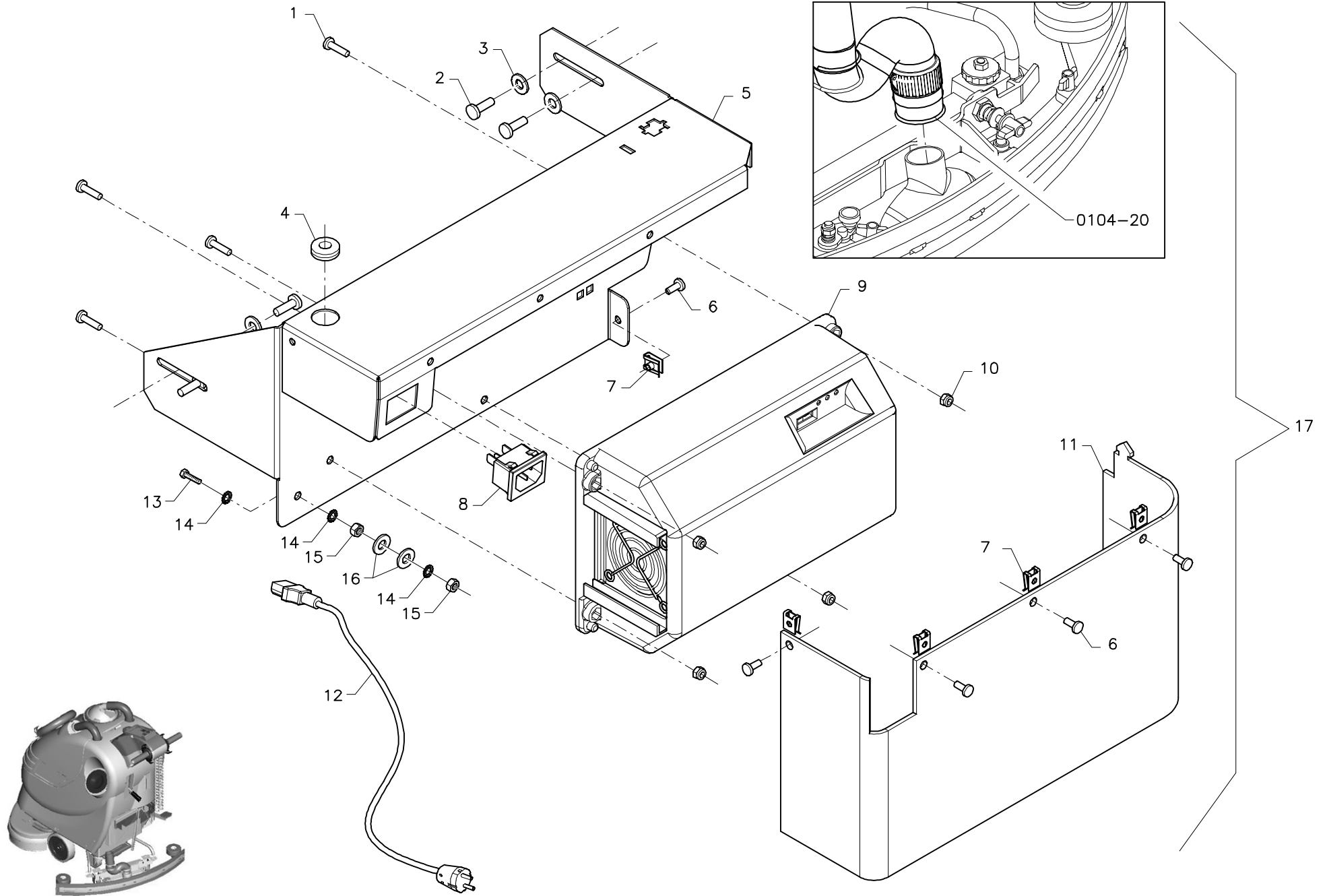


GRUPPO CARICA BATTERIE

BATTERY RECHARGER ASSEMBLY • GROUPE DE CHARGEUR DES BATTERIES • GRUPPE LADEGERÄT BATTERIEN • GRUPO CARGADOR DE LAS BATERÍAS

0112-10 R03

Pos.	S/N	Codice	Q.tà	Denominazione	Description	Description	Benennung	Descripción
1		60100501	4	VITE M6x16 TTQST - UNI 5732	SCREW	VIS	SCHRAUBE	TORNILLO
2		20101500	1	SUPPORTO CARICABATTERIE	SUPPORT RECHARGER	SUPPORT DU CHARGEUR	HALTERUNG LADEGERÄT	SOPORTE CARGADOR
3		63713002	1	PASSACAVO	FAIRLEAD	PASSE-CABLE	KABELDURCHGANG	GUIACABLE
4		60140504	4	VITE M5x14 TCTC - UNI 7687	SCREW	VIS	SCHRAUBE	TORNILLO
5		60305005	4	RONDELLA Ø5x20 - UNI 6593B	WASHER	RONDELLE	UNTERLAGSCHEIBE	ARANDELA
6		63110017	1	CONNETTORE BIPOLARE FEMMINA	CONNECTOR POLES FEMALE	CONNECTEUR FEMELLE	STECKER OHNE ZAPPEN	CONECTOR HEMBRA
7		60190502	1	VITE M5x16 AUTOF.	SCREW	VIS	SCHRAUBE	TORNILLO
8		60305005	1	RONDELLA Ø5x20 - UNI 6593B	WASHER	RONDELLE	UNTERLAGSCHEIBE	ARANDELA
9		47230070	1	MOLLA SUPPORTO CAVO	SPRING CABLE SUPPORT	RESSORT SUPPORT DE CABLE	FEDER KABELHALTERUNG	RESORTE SOPORTE DE CABLE
10		64610005	1	CAVO CARICABATTERIE	CABLE RECHARGER	CABLE DU CHARGEUR	KABEL LADEGERÄT	CABLE CARGADOR
11		64602001	1	CARICABATTERIE 24V 12A	BATTERY RECHARGER + CABLE	CHARGEUR BATTERIES + CABLE	LADEGERÄT + KABEL	CARGADOR BATERIAS + CABLE
12		60305001	4	RONDELLA Ø5x10 - UNI 6592	WASHER	RONDELLE	UNTERLAGSCHEIBE	ARANDELA
13		60220502	4	DADO M5 AUTOBL. - UNI7474	LOCK NUT	ECROU AUTOBLQUANT	STOPMUTTER	TUERCA AUTOBLOQUEANTE
14		48601520	1	PARASPRUZZI	SPLASH GUARD	BAVETTE DE PROTECTION	SPRITZGUMMI	PARASALPICADURAS
15		62030015	3	TAPPO AUTOBLOCCANTE	LOCK CAP	CAPUCHON AUTOBLOQUANT	STOPKAPPE	TAPÓN AUTOBLOQUEANTE
16		V0100008	1	KIT CARICABATTERIE BORDO	BATTERY RECHARGER ASSY	CHARGEUR BATTERIES COMPLET	LADEGERÄT KOMPLETT	CARGADOR BATERIAS COMPLETO



GRUPPO CARICA BATTERIE

BATTERY RECHARGER ASSEMBLY • GROUPE DE CHARGEUR DES BATTERIES • GRUPPE LADEGERÄT BATTERIEN • GRUPO CARGADOR DE LAS BATERÍAS

0112-20 R00

Pos.	S/N	Codice	Q.tà	Denominazione	Description	Description	Benennung	Descripción
1		60140404	4	VITE M4x16 TCTC - UNI 7687	SCREW	VIS	SCHRAUBE	TORNILLO
2		60140504	4	VITE M5x14 TCTC - UNI 7687	SCREW	VIS	SCHRAUBE	TORNILLO
3		60305005	4	RONDELLA Ø5x20 - UNI 6593B	WASHER	RONDELLE	UNTERLAGSCHEIBE	ARANDELA
4		20212030	1	PASSACAVO	FAIRLEAD	PASSE-CABLE	KABELDURCHGANG	GUIACABLE
5		20101520	1	SUPPORTO CARICABATTERIE	SUPPORT RECHARGER	SUPPORT DU CHARGEUR	HALTERUNG LADEGERÄT	SOPORTE CARGADOR
6		60140402	5	VITE M4x10 TCTC - UNI 7687	SCREW	VIS	SCHRAUBE	TORNILLO
7		60250401	5	DADO RAPIDO A CLIPS M4	CLIP NUT	ECROU A CLIPS	KLIPPMUTTER	TUERCA A CLIP
8		62600002	1	SPINA 10A 250V FISSAGGIO SNAP-IN	MAINS PLUG	FICHE	STECKER	ENCHUFE
9		64602031	1	CARICABATTERIE 24V 12A	BATTERY RECHARGER	CHARGEUR BATTERIES	LADEGERÄT	CARGADOR BATERÍAS
10		60220401	4	DADO M4 AUTOBL. - UNI 7473	LOCK NUT	ECROU AUTOBLQUANT	STOPMUTTER	TUERCA AUTOBLOQUEANTE
11		48601530	1	PARASPRUZZI CARICABATTERIE	SPLASH GUARD RECHARGER	BAVETTE DE PROT. CHARGEUR	SPRITZGUMMI EINBAULADEGERÄT	PARASALPICADURAS CARGADOR
12		64610015	1	CAVO CARICABATTERIE SPINA SCHUKO	CABLE CHARGER W/SCHUKO PLUG	CABLE CHARGEUR+FICHE SCHUKO	KABEL LADEGERÄT+SCHUKOSTECK.	CABLE CARGAD. + ENCHUFE SCHUKO
		64610012		CAVO CARICABATTERIE SPINA USA	CABLE CHARGER W/USA PLUG	CABLE CHARGEUR+FICHE USA	KABEL LADEGERÄT+USA-STECKER	CABLE CARGADOR+ENCHUFE USA
		64610014		CAVO CARICABATTERIE SPINA AUSTRALIA	CABLE CHARGER W/AUSTRALIA PL.	CABLE CHARGEUR+FICHE AUSTRAL.	KABEL LADEGERÄT+AUSTR.STECK.	CABLE CARGADOR+ENCHUFE AUSTR.
13		60110403	1	VITE M4x14 TE - UNI 5739 INOX	SCREW INOX	VIS INOX	SCHRAUBE INOX	TORNILLO INOX
14		60504001	3	RONDELLA DENT. Ø4 - DIN 6798/A	LOCK WASHER	RONDELLE FREIN	ZAHNSCHEIBE	ARANDELA DENTADA
15		60210402	2	DADO M4 - UNI 5587	NUT	ECROU	MUTTER	TUERCA
16		60304002	2	RONDELLA Ø4x9 - UNI 6592	WASHER	RONDELLE	UNTERLAGSCHEIBE	ARANDELA
17		V0100011	1	KIT CARICABATTERIE BORDO	BATTERY RECHARGER ASSY	CHARGEUR BATTERIES COMPLET	LADEGERÄT KOMPLETT	CARGADOR BATERÍAS COMPLETO
		V0100012		KIT CARICABATTERIE BORDO USA	BATTERY RECHARGER ASSY	CHARGEUR BATTERIES COMPLET	LADEGERÄT KOMPLETT	CARGADOR BATERÍAS COMPLETO
		V0100013		KIT CARICABATTERIE BORDO AUSTRALIA	BATTERY RECHARGER ASSY	CHARGEUR BATTERIES COMPLET	LADEGERÄT KOMPLETT	CARGADOR BATERÍAS COMPLETO