

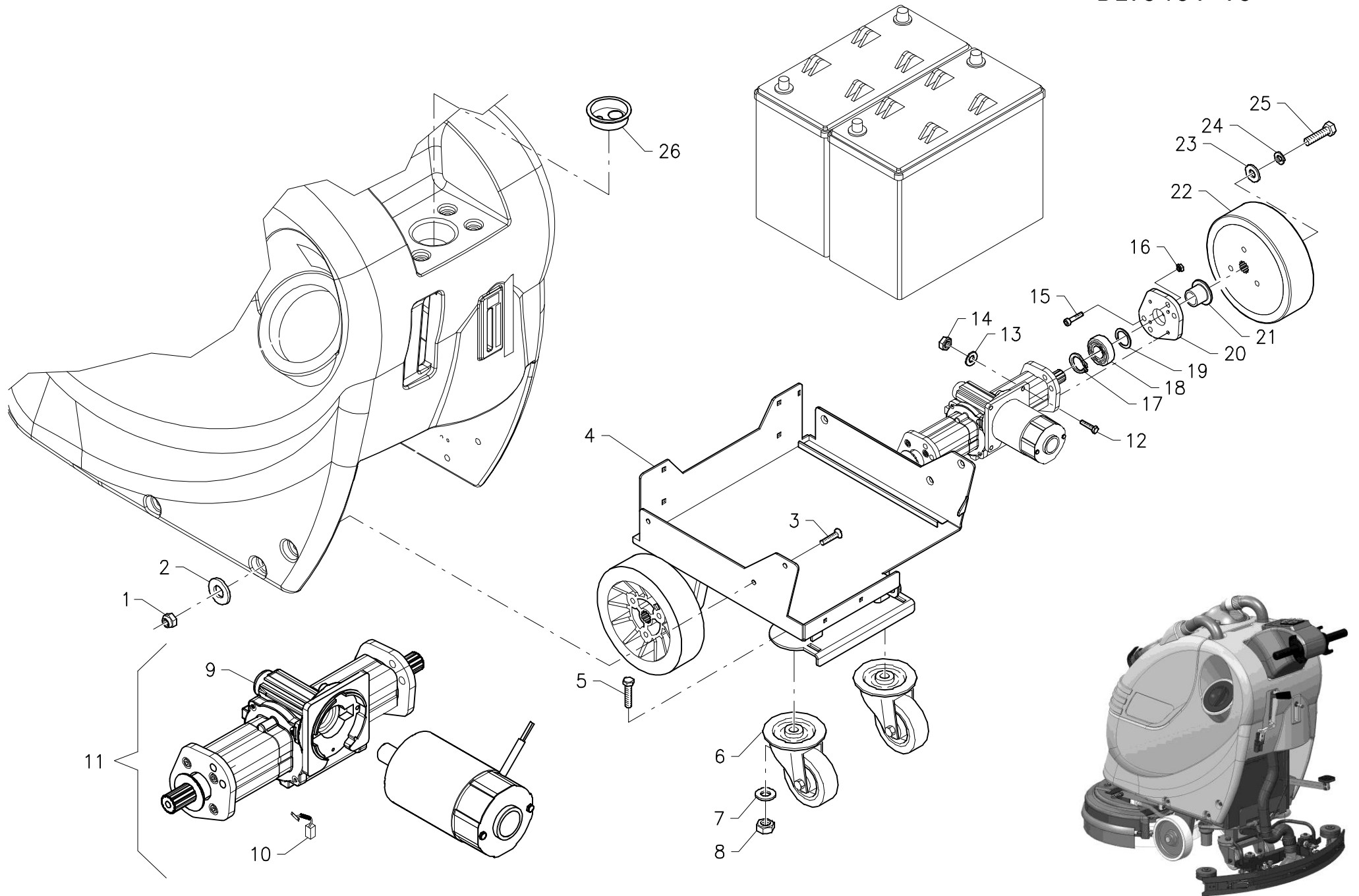


Ruby48bt

Spare Parts Catalogue

Adiatek / Ecostory

July 2020

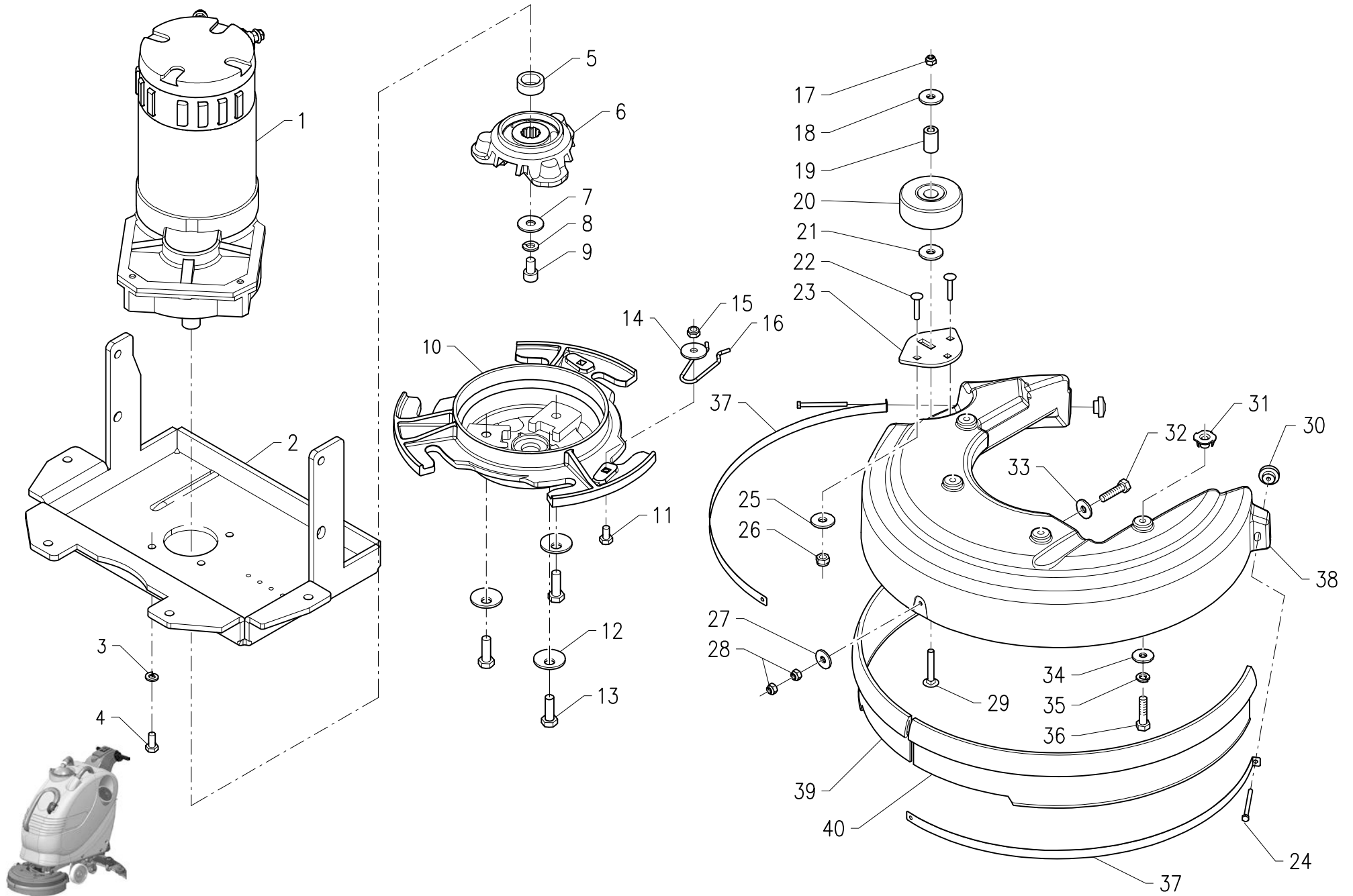


GRUPPO TELAIO – CARROZZERIA – RUOTE

FRAME ASSY–BODYWORK–WHEELS • GROUPE DE CHASSIS–CARROSSERIE–ROUES • GRUPPE CHASSIS–KAROSSERIE–RÄDER • GRUPO BASTIDOR–CARROCEÍA–RUEDAS

BLT0401-10 R00

Pos.	S/N	Codice	Q.tà	Denominazione	Description	Description	Benennung	Descripción
1		60220603	6	DADO M6 AUTOBL. - UNI 7473	LOCK NUT	ECROU AUTOBLOQUANT	STOPMUTTER	TUERCA AUTOBLOQUEANTE
2		60306010	6	RONDELLA Ø6x24 - UNI 6593	WASHER	RONDELLE	UNTERLAGSCHEIBE	ARANDELA
3		60180609	6	VITE M6x30 TPSEI - UNI 5933	SCREW	VIS	SCHRAUBE	TORNILLO
4		46101400	1	TELAIO	FRAME	CHASSIS	CHASSIS	BASTIDOR
5		60111207	2	VITE 12x35 TE - UNI 5739 INOX	SCREW INOX	VIS INOX	SCHRAUBE INOX	TORNILLO INOX
6		46531010	2	RUOTA PIVOTANTE Ø80x33	CASTOR WHEEL	ROUE PIVOTANTE	LENKROLLE	RUEDA PIVOTANTE
7		60313003	2	RONDELLA Ø13x24 - UNI 6592 INOX	WASHER INOX	RONDELLE INOX	UNTERLAGSCHEIBE INOX	ARANDELA INOX
8		60221202	2	DADO M12 AUTOBL. - UNI 7474 INOX	LOCK NUT INOX	ECROU AUTOBLOQUANT INOX	STOPMUTTER INOX	TUERCA AUTOBLOQUEANTE INOX
9		63800209	1	ASSIEME RIDUTTORE	REDUCTION GEAR ASSEMBLY	REDUCTEUR COMPLET	GETRIEBE KOMPLETT	GRUPO REDUCTOR
10		63607143	2	SPAZZOLA 7x14x19 MOTORIDUTTORE	CARBON BRUSH	CHARBON MOTEUR	KOHLEBÜRSTE	ESCOBILLA MOTOR
11		46200190	1	MOTORIDUTTORE 24V-120W	GEARED MOTOR	MOTO-REDUCTEUR	GETRIEBEMOTOR	MOTORREDUCTOR
12		60180609	4	VITE M6x30 TPSEI - UNI 5933	SCREW	VIS	SCHRAUBE	TORNILLO
13		60306007	4	RONDELLA Ø6x24 - UNI 6593	WASHER	RONDELLE	UNTERLAGSCHEIBE	ARANDELA
14		60220601	4	DADO M6 AUTOBL. - UNI 7473	LOCK NUT	ECROU AUTOBLOQUANT	STOPMUTTER	TUERCA AUTOBLOQUEANTE
15		60130804	4	VITE M8x20 TCEI - UNI 5931 INOX	SCREW INOX	VIS INOX	SCHRAUBE INOX	TORNILLO INOX
16		60220803	4	DADO M8 AUTOBL. - UNI 7474 INOX	LOCK NUT INOX	ECROU AUTOBLOQUANT INOX	STOPMUTTER INOX	TUERCA AUTOBLOQUEANTE INOX
17		61122001	2	SEEGER E20	SEEGER RING	SERRE CLIPS	SEEGERRING	ANILLO SEEGER
18		61412001	2	CUSCINETTO 6004-2RS	BEARING	ROULEMENT	LAGER	COJINETE
19		60442003	2	SPESSORE RAM 42x0,3	SHIM	EPAISSEUR	BEILAGERING	ARANDELA ESPESOR
20		20107060	2	PIASTRA MOTORIDUTTORE	PLAQUE	PLAQUE	BEFESTIGUNGSAUFLAGE	PLACA
21		47001520	2	DISTANZIALE	SPACER	ENTRETOISE	DISTANZHÜLSE	DISTANCIADOR
22		46523040	2	RUOTA Ø175x50	WHEEL	ROUE	RAD	RUEDA
23		60308009	2	RONDELLA Ø8x32 - UNI 6593	WASHER	RONDELLE	UNTERLAGSCHEIBE	ARANDELA
24		60508006	2	RONDELLA Ø8 GROWER - DIN 127B INOX	LOCK WASHER INOX	RONDELLE FREIN INOX	ZAHNSCHEIBE INOX	ARANDELA DENTADA INOX
25		60110806	2	VITE M8x20 TE - UNI 5739 INOX	SCREW INOX	VIS INOX	SCHRAUBE INOX	TORNILLO INOX
26		47800120	1	GUARNIZIONE PASSACAVI	FAIRLEAD	PASSE-CABLE	KABELDURCHGANG	GUIACABLE

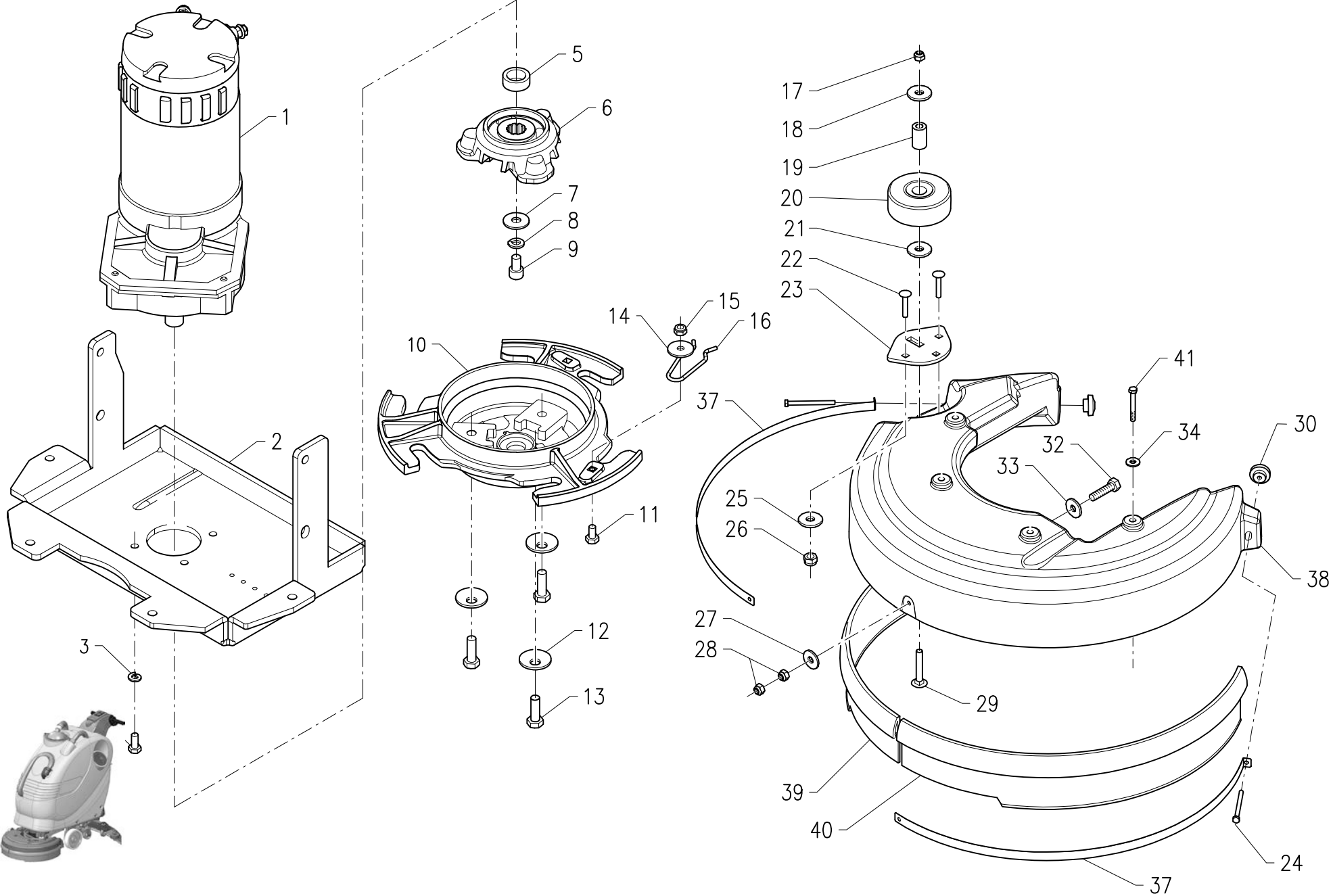


GRUPPO BASAMENTO

BRUSH BASE ASSEMBLY • GROUPE D'EMBASE DE LA BROSSE • GRUPPE BÜRSTENGEHÄUSE • GRUPO BANCADA DEL CEPILLO

BLT0402-10 R00

Pos.	S/N	Codice	Q.tà	Denominazione	Description	Description	Benennung	Descripción
1		46200510	1	MOTORIDUTTORE 24V - 450W	GEARED MOTOR	MOTO-REDUCTEUR	GETRIEBEMOTOR	MOTORREDUCTOR
2		48501200	1	BASAMENTO	BRUSH BASE	EMBASE DE LA BROSSE	BÜRSTENGEHÄUSE	BANCADA DEL CEPILLO
3		60506007	4	RONDELLA Ø6 GROWER-DIN7980 INOX	LOCK WASHER INOX	RONDELLE FREIN INOX	ZAHNSCHEIBE INOX	ARANDELA DENTADA INOX
4		60110606	4	VITE M6x14 TE - UNI 5739 INOX	SCREW INOX	VIS INOX	SCHRAUBE INOX	TORNILLO INOX
5		47010010	1	DISTANZIALE	SPACER	ENTRETOISE	DISTANZHÜLSE	DISTANCIADOR
6		21002010	1	FLANGIA	FLANGE	FLASQUE	FLANSCH	BRIDA
7		60306011	1	RONDELLA Ø6x24 - UNI 6593 INOX	WASHER INOX	RONDELLE INOX	UNTERLAGSCHEIBE INOX	ARANDELA INOX
8		60220602	1	DADO M6 AUTOBL. - UNI 7474 INOX	LOCK NUT INOX	ECROU AUTOBLOQUANT INOX	STOPMUTTER INOX	TUERCA AUTOBLOQUEANTE INOX
9		47230100	1	MOLLA BLOCCAGGIO SPAZZOLA	BLOCKING SPRING BRUSH	RESSORT DE BLOCAGE BROSSE	BLOCKIERUNGSFEDER BÜRSTE	RESORTE DE BLOQUEO CEPILLO
10		20302250	1	PIATTO PORTASPAZZOLA	PLATE BRUSHHOLDER	PLATEAU PORTE-BROSSE	BÜRSTENTRÄGER	PLATO PORTACEPILLO
11		60110606	1	VITE M6x14 TE - UNI 5739 INOX	SCREW INOX	VIS INOX	SCHRAUBE INOX	TORNILLO INOX
12		60508004	3	RONDELLA CON. Ø8,5x22 DENT. INT.	CONICAL WASHER	RONDELLE CONIQUE	KONISCHE UNTERLAGSCHEIBE	ARANDELA CÓNICA
13		60110808	3	VITE M8x25 TE - UNI 5739 INOX	SCREW INOX	VIS INOX	SCHRAUBE INOX	TORNILLO INOX
14		60306011	1	RONDELLA Ø6x24 - UNI 6593 INOX	WASHER INOX	RONDELLE INOX	UNTERLAGSCHEIBE INOX	ARANDELA INOX
15		60220602	1	DADO M6 AUTOBL. - UNI 7474 INOX	LOCK NUT INOX	ECROU AUTOBLOQUANT INOX	STOPMUTTER INOX	TUERCA AUTOBLOQUEANTE INOX
16		47230100	1	MOLLA BLOCCAGGIO SPAZZOLA	BLOCKING SPRING BRUSH	RESSORT DE BLOCAGE BROSSE	BLOCKIERUNGSFEDER BÜRSTE	RESORTE DE BLOQUEO CEPILLO
17		60220801	1	DADO M8 AUTOBL. - UNI 7474	LOCK NUT	ECROU AUTOBLOQUANT	STOPMUTTER	TUERCA AUTOBLOQUEANTE
18		60308009	1	RONDELLA Ø8x32 - UNI 6593	WASHER	RONDELLE	UNTERLAGSCHEIBE	ARANDELA
19		47101040	1	BOCCOLA	BUSHING	BAGUE	BUCHSE	CASQUILLO
20		46541010	1	RUOTA PARACOLPI Ø 80x30 GRIGIA	BUMPER WHEEL GREY	ROUE DE BUTEE GRISE	ABWEISROLLE GRAU	RUEDA PARACHOQUES GRIS
21		60308009	1	RONDELLA Ø8x32 - UNI 6593	WASHER	RONDELLE	UNTERLAGSCHEIBE	ARANDELA
22		60100612	3	VITE M6x30 TTQST - UNI 5732 INOX	SCREW INOX	VIS INOX	SCHRAUBE INOX	TORNILLO INOX
23		20502320	1	STAFFA RUOTA PARACOLPI	SUPPORT	ATTAQUE	HALTERUNG	SOPORTE FIJADOR
24		60110527	2	VITE M5x60 TE - UNI 5739 INOX	SCREW INOX	VIS INOX	SCHRAUBE INOX	TORNILLO INOX
25		60306008	3	RONDELLA Ø6x18 - UNI 6593 INOX	WASHER INOX	RONDELLE INOX	UNTERLAGSCHEIBE INOX	ARANDELA INOX
26		60220602	3	DADO M6 AUTOBL. - UNI 7474 INOX	LOCK NUT INOX	ECROU AUTOBLOQUANT INOX	STOPMUTTER INOX	TUERCA AUTOBLOQUEANTE INOX
27		60304005	1	RONDELLA Ø4x12 - UNI 6593 INOX	WASHER INOX	RONDELLE INOX	UNTERLAGSCHEIBE INOX	ARANDELA INOX
28		60220403	2	DADO M4 AUTOBL. - UNI 7474 INOX	LOCK NUT INOX	ECROU AUTOBLOQUANT INOX	STOPMUTTER INOX	TUERCA AUTOBLOQUEANTE INOX
29		60100808	1	VITE M8x50 TTQST - UNI 5732	SCREW	VIS	SCHRAUBE	TORNILLO
30		61705002	2	VOLANTINO	HANDWHEEL	VOLANT	HANDRAD	RUEDA DE MANIOBRA
31		60250605	4	DADO M6 CON GRIFFE	NUT WITH CLAWS	ECROU AVEC GRIFFES	MUTTER MIT KLAUEN	TUERCA CON GANCHOS
32		60110411	1	VITE M4x30 TE - UNI 5739 INOX	SCREW INOX	VIS INOX	SCHRAUBE INOX	TORNILLO INOX
33		60304005	1	RONDELLA Ø4x12 - UNI 6593 INOX	WASHER INOX	RONDELLE INOX	UNTERLAGSCHEIBE INOX	ARANDELA INOX
34		60306008	4	RONDELLA Ø6x18 - UNI 6593 INOX	WASHER INOX	RONDELLE INOX	UNTERLAGSCHEIBE INOX	ARANDELA INOX
35		60506007	4	RONDELLA Ø6 GROWER DIN7980-INOX	LOCK WASHER INOX	RONDELLE FREIN INOX	ZAHNSCHEIBE INOX	ARANDELA DENTADA INOX
36		60110629	4	VITE M6x40 TE - UNI 5739 INOX	SCREW INOX	VIS INOX	SCHRAUBE INOX	TORNILLO INOX
37		20102470	2	LISTELLO PARASPRUZZI	BLADE SPLASH GUARD	LAME BAVETTE	SPRITZGUMMILEISTE	LISTÓN PARASALPIC.
38		20102480	1	CARTER SPAZZOLA	BRUSH COVER	CARTER DE LA BROSSE	BÜRSTENABDECKUNG	CARTER DEL CEPILLO
39		48601400	1	PARASPRUZZI DX	SPLASH GUARD RIGHT	BAVETTE DE PROT. DROITE	SPRITZGUMMI RECHTS	PARASALPICADURAS DERECHO
40		48601410	1	PARASPRUZZI SN	SPLASH GUARD LEFT	BAVETTE DE PROT. GAUCHE	SPRITZGUMMI LINKS	PARASALPICADURAS IZQUIERDO



GRUPPO BASAMENTO

BRUSH BASE ASSEMBLY • GROUPE D'EMBASE DE LA BROSSE • GRUPPE BÜRSTENGEHÄUSE • GRUPO BANCADA DEL CEPILLO

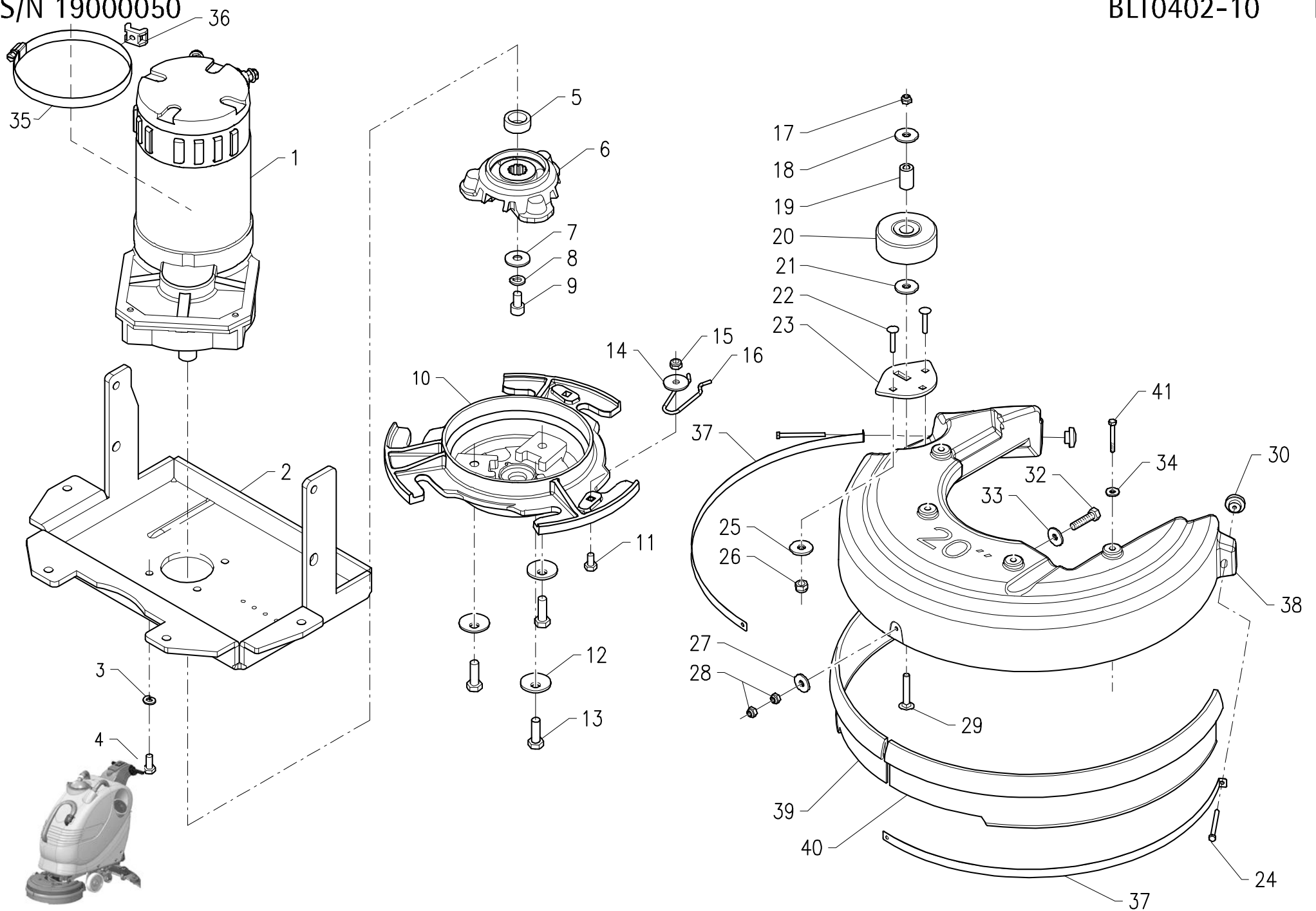
BLT0402-10 R01

Pos.	S/N	Codice	Q.tà	Denominazione	Description	Description	Benennung	Descripción
1		46200510	1	MOTORIDUTTORE 24V - 450W	GEARED MOTOR	MOTO-REDUCTEUR	GETRIEBEMOTOR	MOTORREDUCTOR
2		48501210	1	BASAMENTO	BRUSH BASE	EMBASE DE LA BROSSE	BÜRSTENGEHÄUSE	BANCADA DEL CEPILLO
3		60506007	4	RONDELLA Ø6 GROWER-DIN7980 INOX	LOCK WASHER INOX	RONDELLE FREIN INOX	ZAHNSCHEIBE INOX	ARANDELA DENTADA INOX
4		60110606	4	VITE M6x14 TE - UNI 5739 INOX	SCREW INOX	VIS INOX	SCHRAUBE INOX	TORNILLO INOX
5		47010010	1	DISTANZIALE	SPACER	ENTRETOISE	DISTANZHÜLSE	DISTANCIADOR
6		21002010	1	FLANGIA	FLANGE	FLASQUE	FLANSCH	BRIDA
7		60306011	1	RONDELLA Ø6x24 - UNI 6593 INOX	WASHER INOX	RONDELLE INOX	UNTERLAGSCHEIBE INOX	ARANDELA INOX
8		60508006	1	RONDELLA Ø8 GROWER-DIN127B INOX	LOCK WASHER INOX	RONDELLE FREIN INOX	ZAHNSCHEIBE INOX	ARANDELA DENTADA INOX
9		60130802	1	VITE M8x14 TCEI - UNI 5931 INOX	SCREW INOX	VIS INOX	SCHRAUBE INOX	TORNILLO INOX
10		20302250	1	PIATTO PORTASPAZZOLA	PLATE BRUSHHOLDER	PLATEAU PORTE-BROSSE	BÜRSTENTRÄGER	PLATO PORTACEPILLO
11		60110606	1	VITE M6x14 TE - UNI 5739 INOX	SCREW INOX	VIS INOX	SCHRAUBE INOX	TORNILLO INOX
12		60508004	3	RONDELLA CON. Ø8,5x22 DENT. INT.	CONICAL WASHER	RONDELLE CONIQUE	KONISCHE UNTERLAGSCHEIBE	ARANDELA CÓNICA
13		60110808	3	VITE M8x25 TE - UNI 5739 INOX	SCREW INOX	VIS INOX	SCHRAUBE INOX	TORNILLO INOX
14		60306011	1	RONDELLA Ø6x24 - UNI 6593 INOX	WASHER INOX	RONDELLE INOX	UNTERLAGSCHEIBE INOX	ARANDELA INOX
15		60220602	1	DADO M6 AUTOBL. - UNI 7474 INOX	LOCK NUT INOX	ECROU AUTOBLOQUANT INOX	STOPMUTTER INOX	TUERCA AUTOBLOQUEANTE INOX
16		47230100	1	MOLLA BLOCCAGGIO SPAZZOLA	BLOCKING SPRING BRUSH	RESSORT DE BLOCAGE BROSSE	BLOCKIERUNGSFEDER BÜRSTE	RESORTE DE BLOQUEO CEPILLO
17		60220801	1	DADO M8 AUTOBL. - UNI 7474	LOCK NUT	ECROU AUTOBLOQUANT	STOPMUTTER	TUERCA AUTOBLOQUEANTE
18		60308009	1	RONDELLA Ø8x32 - UNI 6593	WASHER	RONDELLE	UNTERLAGSCHEIBE	ARANDELA
19		47101040	1	BOCCOLA	BUSHING	BAGUE	BUCHSE	CASQUILLO
20		46541010	1	RUOTA PARACOLPI Ø 80x30 GRIGIA	BUMPER WHEEL GREY	ROUE DE BUTEE GRISE	ABWEISROLLE GRAU	RUEDA PARACHOQUES GRIS
21		60308009	1	RONDELLA Ø8x32 - UNI 6593	WASHER	RONDELLE	UNTERLAGSCHEIBE	ARANDELA
22		60100612	3	VITE M6x30 TTQST - UNI 5732 INOX	SCREW INOX	VIS INOX	SCHRAUBE INOX	TORNILLO INOX
23		20502320	1	STAFFA RUOTA PARACOLPI	SUPPORT	ATTAQUE	HALTERUNG	SOPORTE FIJADOR
24		60110527	2	VITE M5x60 TE - UNI 5739 INOX	SCREW INOX	VIS INOX	SCHRAUBE INOX	TORNILLO INOX
25		60306008	3	RONDELLA Ø6x18 - UNI 6593 INOX	WASHER INOX	RONDELLE INOX	UNTERLAGSCHEIBE INOX	ARANDELA INOX
26		60220602	3	DADO M6 AUTOBL. - UNI 7474 INOX	LOCK NUT INOX	ECROU AUTOBLOQUANT INOX	STOPMUTTER INOX	TUERCA AUTOBLOQUEANTE INOX
27		60304005	1	RONDELLA Ø4x12 - UNI 6593 INOX	WASHER INOX	RONDELLE INOX	UNTERLAGSCHEIBE INOX	ARANDELA INOX
28		60220403	2	DADO M4 AUTOBL. - UNI 7474 INOX	LOCK NUT INOX	ECROU AUTOBLOQUANT INOX	STOPMUTTER INOX	TUERCA AUTOBLOQUEANTE INOX
29		60100808	1	VITE M8x50 TTQST - UNI 5732	SCREW	VIS	SCHRAUBE	TORNILLO
30		61705002	2	VOLANTINO	HANDWHEEL	VOLANT	HANDRAD	RUEDA DE MANIOBRA
32		60110630	1	VITE M6x50 TE - UNI 5737 INOX	SCREW INOX	VIS INOX	SCHRAUBE INOX	TORNILLO INOX
33		60304005	1	RONDELLA Ø4x12 - UNI 6593 INOX	WASHER INOX	RONDELLE INOX	UNTERLAGSCHEIBE INOX	ARANDELA INOX
34		60306008	4	RONDELLA Ø6x18 - UNI 6593 INOX	WASHER INOX	RONDELLE INOX	UNTERLAGSCHEIBE INOX	ARANDELA INOX
37		20102470	2	LISTELLO PARASPRUZZI	BLADE SPLASH GUARD	LAME BAVETTE	SPRITZGUMMILEISTE	LISTÓN PARASALPIC.
38		20102480	1	CARTER SPAZZOLA	BRUSH COVER	CARTER DE LA BROSSE	BÜRSTENABDECKUNG	CARTER DEL CEPILLO
39		48601400	1	PARASPRUZZI DX	SPLASH GUARD RIGHT	BAVETTE DE PROT. DROITE	SPRITZGUMMI RECHTS	PARASALPICADURAS DERECHO
40		48601410	1	PARASPRUZZI SN	SPLASH GUARD LEFT	BAVETTE DE PROT. GAUCHE	SPRITZGUMMI LINKS	PARASALPICADURAS IZQUIERDO
41		60110634	4	VITE M6x55 TE UNI 5737 INOX	SCREW INOX	VIS INOX	SCHRAUBE INOX	TORNILLO INOX

S/N 19000050

BLT0402-10

R02

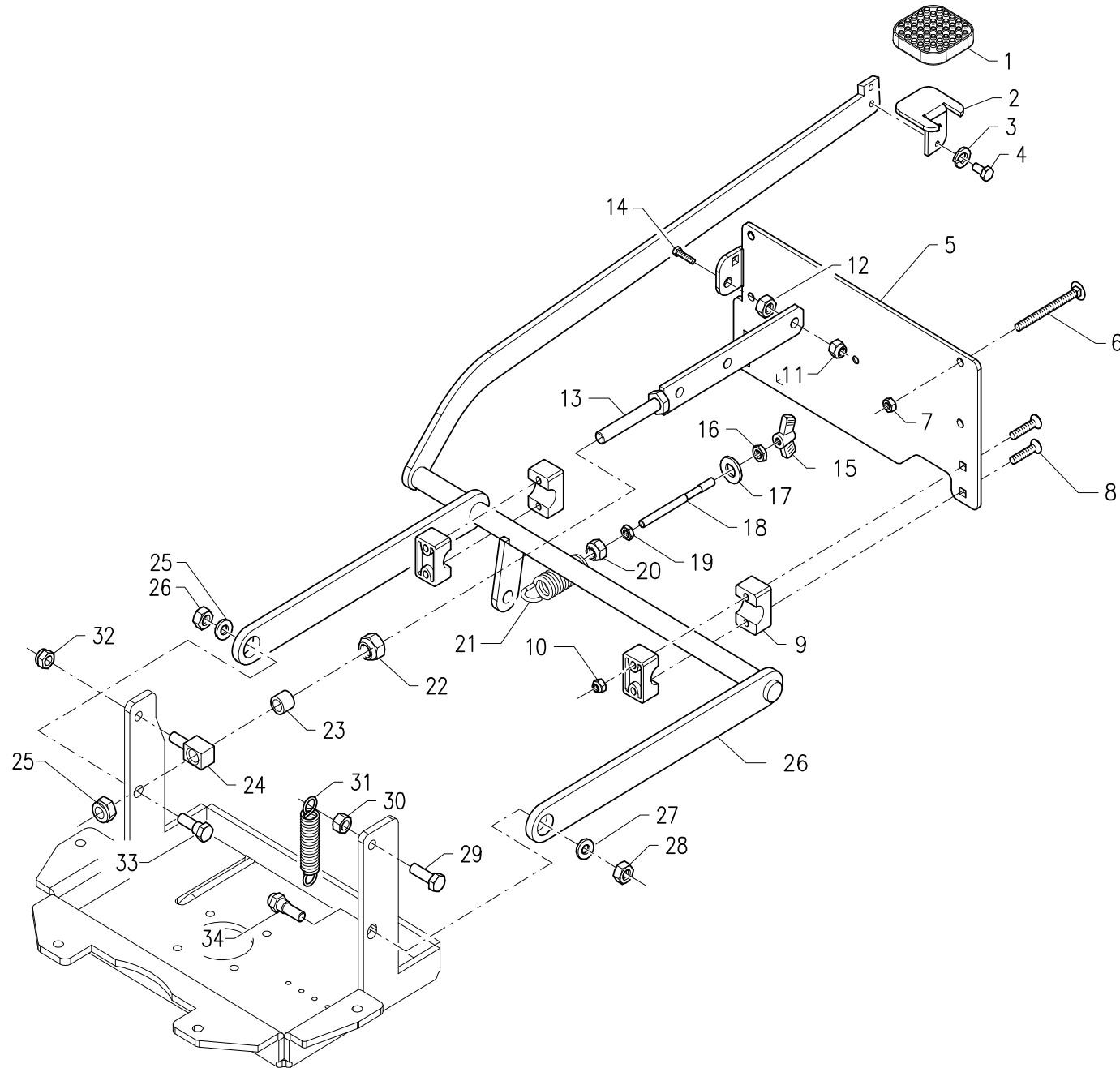


GRUPPO BASAMENTO

BRUSH BASE ASSEMBLY • GROUPE D'EMBASE DE LA BROSSE • GRUPPE BÜRSTENGEHÄUSE • GRUPO BANCADA DEL CEPILLO

BLT0402-10 R02

Pos.	S/N	Codice	Q.tà	Denominazione	Description	Description	Benennung	Descripción
1		46200510	1	MOTORIDUTTORE 24V - 450W	GEARED MOTOR	MOTO-REDUCTEUR	GETRIEBEMOTOR	MOTORREDUCTOR
2		48501210	1	BASAMENTO	BRUSH BASE	EMBASE DE LA BROSSE	BÜRSTENGEHÄUSE	BANCADA DEL CEPILLO
3		60506007	4	RONDELLA Ø6 GROWER-DIN7980 INOX	LOCK WASHER INOX	RONDELLE FREIN INOX	ZAHNSCHEIBE INOX	ARANDELA DENTADA INOX
4		60110606	4	VITE M6x14 TE - UNI 5739 INOX	SCREW INOX	VIS INOX	SCHRAUBE INOX	TORNILLO INOX
5		47010010	1	DISTANZIALE	SPACER	ENTRETOISE	DISTANZHÜLSE	DISTANCIADOR
6		21002010	1	FLANGIA	FLANGE	FLASQUE	FLANSCH	BRIDA
7		60306011	1	RONDELLA Ø6x24 - UNI 6593 INOX	WASHER INOX	RONDELLE INOX	UNTERLAGSCHEIBE INOX	ARANDELA INOX
8		60508006	1	RONDELLA Ø8 GROWER-DIN127B INOX	LOCK WASHER INOX	RONDELLE FREIN INOX	ZAHNSCHEIBE INOX	ARANDELA DENTADA INOX
9		60130802	1	VITE M8x14 TCEI - UNI 5931 INOX	SCREW INOX	VIS INOX	SCHRAUBE INOX	TORNILLO INOX
10		20302250	1	PIATTO PORTASPAZZOLA	PLATE BRUSHHOLDER	PLATEAU PORTE-BROSSE	BÜRSTENTRÄGER	PLATO PORTACEPILLO
11		60110606	1	VITE M6x14 TE - UNI 5739 INOX	SCREW INOX	VIS INOX	SCHRAUBE INOX	TORNILLO INOX
12		60508004	3	RONDELLA CON. Ø8,5x22 DENT. INT.	CONICAL WASHER	RONDELLE CONIQUE	KONISCHE UNTERLAGSCHEIBE	ARANDELA CÓNICA
13		60110808	3	VITE M8x25 TE - UNI 5739 INOX	SCREW INOX	VIS INOX	SCHRAUBE INOX	TORNILLO INOX
14		60306011	1	RONDELLA Ø6x24 - UNI 6593 INOX	WASHER INOX	RONDELLE INOX	UNTERLAGSCHEIBE INOX	ARANDELA INOX
15		60220602	1	DADO M6 AUTOBL. - UNI 7474 INOX	LOCK NUT INOX	ECROU AUTOBLOQUANT INOX	STOPMUTTER INOX	TUERCA AUTOBLOQUEANTE INOX
16		47230100	1	MOLLA BLOCCAGGIO SPAZZOLA	BLOCKING SPRING BRUSH	RESSORT DE BLOCAGE BROSSE	BLOCKIERUNGSFEDER BÜRSTE	RESORTE DE BLOQUEO CEPILLO
17		60220801	1	DADO M8 AUTOBL. - UNI 7474	LOCK NUT	ECROU AUTOBLOQUANT	STOPMUTTER	TUERCA AUTOBLOQUEANTE
18		60308009	1	RONDELLA Ø8x32 - UNI 6593	WASHER	RONDELLE	UNTERLAGSCHEIBE	ARANDELA
19		47101040	1	BOCCOLA	BUSHING	BAGUE	BUCHSE	CASQUILLO
20		46541010	1	RUOTA PARACOLPI Ø 80x30 GRIGIA	BUMPER WHEEL GREY	ROUE DE BUTEE GRISE	ABWEISROLLE GRAU	RUEDA PARACHOQUES GRIS
21		60308009	1	RONDELLA Ø8x32 - UNI 6593	WASHER	RONDELLE	UNTERLAGSCHEIBE	ARANDELA
22		60100612	3	VITE M6x30 TTQST - UNI 5732 INOX	SCREW INOX	VIS INOX	SCHRAUBE INOX	TORNILLO INOX
23		20502320	1	STAFFA RUOTA PARACOLPI	SUPPORT	ATTAQUE	HALTERUNG	SOPORTE FIJADOR
24		60110527	2	VITE M5x60 TE - UNI 5739 INOX	SCREW INOX	VIS INOX	SCHRAUBE INOX	TORNILLO INOX
25		60306008	3	RONDELLA Ø6x18 - UNI 6593 INOX	WASHER INOX	RONDELLE INOX	UNTERLAGSCHEIBE INOX	ARANDELA INOX
26		60220602	3	DADO M6 AUTOBL. - UNI 7474 INOX	LOCK NUT INOX	ECROU AUTOBLOQUANT INOX	STOPMUTTER INOX	TUERCA AUTOBLOQUEANTE INOX
27		60304005	1	RONDELLA Ø4x12 - UNI 6593 INOX	WASHER INOX	RONDELLE INOX	UNTERLAGSCHEIBE INOX	ARANDELA INOX
28		60220403	2	DADO M4 AUTOBL. - UNI 7474 INOX	LOCK NUT INOX	ECROU AUTOBLOQUANT INOX	STOPMUTTER INOX	TUERCA AUTOBLOQUEANTE INOX
29		60100808	1	VITE M8x50 TTQST - UNI 5732	SCREW	VIS	SCHRAUBE	TORNILLO
30		61705002	2	VOLANTINO	HANDWHEEL	VOLANT	HANDRAD	RUEDA DE MANIOBRA
32		60110630	1	VITE M6x50 TE - UNI 5737 INOX	SCREW INOX	VIS INOX	SCHRAUBE INOX	TORNILLO INOX
33		60304005	1	RONDELLA Ø4x12 - UNI 6593 INOX	WASHER INOX	RONDELLE INOX	UNTERLAGSCHEIBE INOX	ARANDELA INOX
34		60306008	4	RONDELLA Ø6x18 - UNI 6593 INOX	WASHER INOX	RONDELLE INOX	UNTERLAGSCHEIBE INOX	ARANDELA INOX
35		61930014	1	FASCETTA - 100-120X9 FERRO	CLAMP HOSE WRENCH	COLLIER SERRE-TUYAU	BRIDE SCHLAUCHKLEMME	ABRAZADERA BLOQUEO
36		63714001	1	SUPPORTO A SELLA 14,6x22,5x11	SADDLE SUPPORT	SUPPORT A SELLE	SATTELHALTERUNG	SOPORTE + ASIENITO
37		20102470	2	LISTELLO PARASPRUZZI	BLADE SPLASH GUARD	LAME BAVETTE	SPRITZGUMMILEISTE	LISTÓN PARASALPIC.
38		20102480	1	CARTER SPAZZOLA	BRUSH COVER	CARTER DE LA BROSSE	BÜRSTENABDECKUNG	CARTER DEL CEPILLO
39		48601400	1	PARASPRUZZI DX	SPLASH GUARD RIGHT	BAVETTE DE PROT. DROITE	SPRITZGUMMI RECHTS	PARASALPICADURAS DERECHO
40		48601410	1	PARASPRUZZI SN	SPLASH GUARD LEFT	BAVETTE DE PROT. GAUCHE	SPRITZGUMMI LINKS	PARASALPICADURAS IZQUIERDO
41		60110634	4	VITE M6x55 TE UNI 5737 INOX	SCREW INOX	VIS INOX	SCHRAUBE INOX	TORNILLO INOX

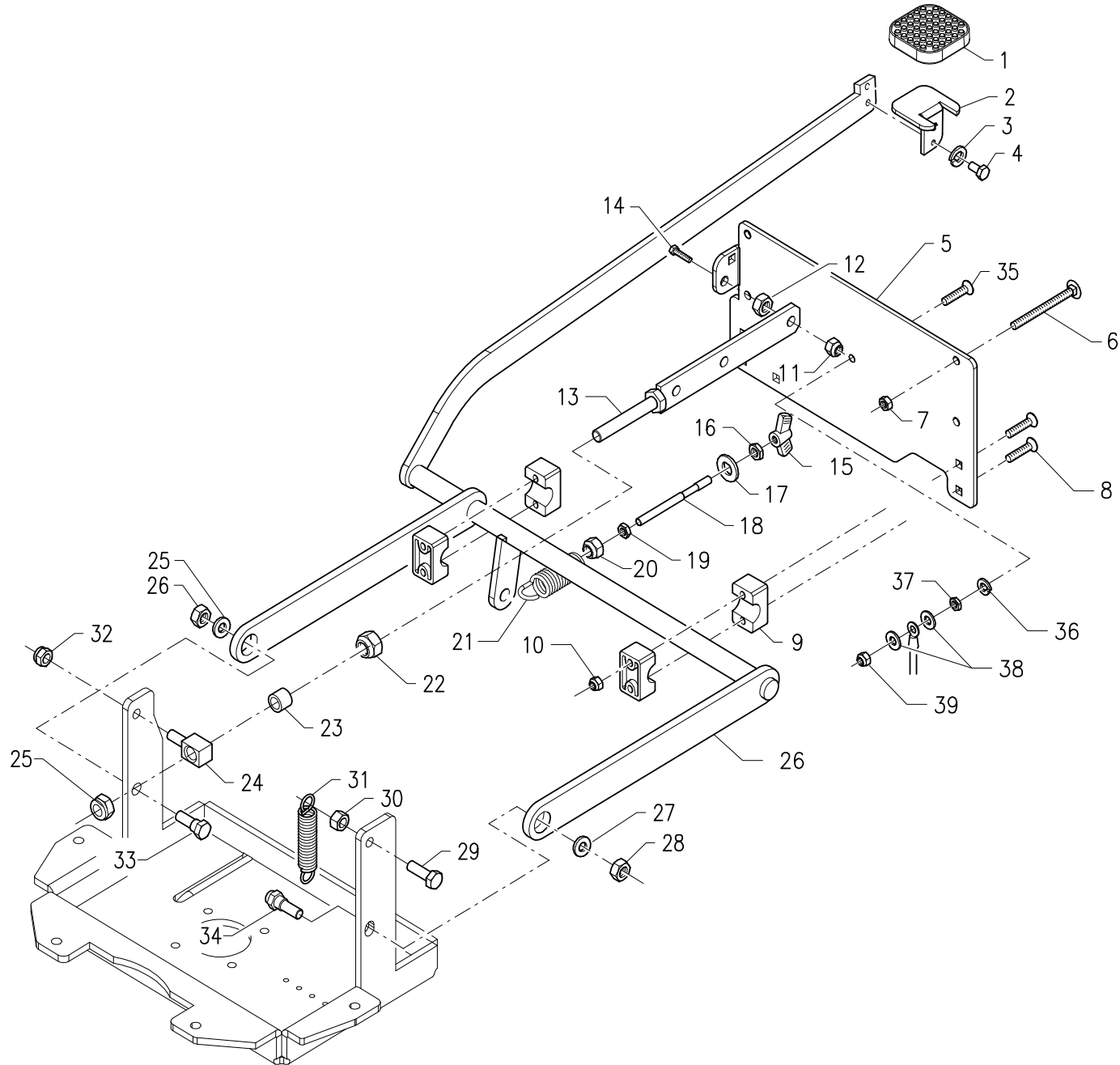


GRUPPO COMANDO BASAMENTO

BRUSHES BASE CONTROL ASSEMBLY • GROUPE COMMANDE EMBASE DES BROSSES • GRUPPE BÜRSTENBETÄTIGUNG • GRUPO MANDO BANCADA DE LOS CEPILLOS

BLT0403-10 R00

Pos.	S/N	Codice	Q.tà	Denominazione	Description	Description	Benennung	Descripción
1		20103040	1	COPERTURA PEDALE	PEDAL COVER	GARNITURE DE PEDALE	PEDALGUMMI	CUBREPEDAL
2		20101400	1	PIASTRA PEDALE	PEDAL PLAQUE	PLAQUE DE PEDALE	PEDALPLATTE	PLANCHA DE PEDAL
3		60506007	2	RONDELLA Ø6 GROWER-DIN 7980 INOX	LOCK WASHER INOX	RONDELLE FREIN INOX	ZAHNSCHEIBE INOX	ARANDELA DENTADA INOX
4		60110604	2	VITE TE M6x12 - UNI 5739	SCREW	VIS	SCHRAUBE	TORNILLO
5		20101400	1	PIASTRA MORSETTI	PLATE HOLDFASTS	PLAQUE DES ETAUX	KLEMMENPLATTE	PLANCHA MORDAZAS
6		60100607	4	VITE M6x70 TTQST - UNI 5732	SCREW	VIS	SCHRAUBE	TORNILLO
7		60220601	4	DADO M6 AUTOBL - UNI 7474	LOCK NUT	ECROU AUTOBLOQUANT	STOPMUTTER	TUERCA AUTOBLOQUEANTE
8		60100604	4	VITE M6x40 TTQST - UNI 5732	SCREW	VIS	SCHRAUBE	TORNILLO
9		20103020	4	MORSETTO COMANDO BASAMENTO	HOLDFAST BASE CONTROL	ETAU COMMANDE EMBASE	KLEMME GEHÄUSEBETÄTIGUNG	MORDAZA MANDO BANCADA
10		60220601	4	DADO M6 AUTOBL - UNI 7474	LOCK NUT	ECROU AUTOBLOQUANT	STOPMUTTER	TUERCA AUTOBLOQUEANTE
11		60220803	1	DADO M8 AUTOBL - UNI 7474 INOX	LOCK NUT INOX	ECROU AUTOBLOQUANT INOX	STOPMUTTER INOX	TUERCA AUTOBLOQUEANTE INOX
12		60210812	1	DADO M8 - UNI 5588 INOX	NUT INOX	ECROU INOX	MUTTER INOX	TUERCA INOX
13		20203030	1	BRACCIO TERZO PUNTO	ARM	BRAS	ARM	BRAZO
14		60110808	1	VITE M8x25 TE - UNI 5739 INOX	SCREW INOX	VIS INOX	SCHRAUBE INOX	TORNILLO INOX
15		61706003	1	GALLETTO GB48 M6 F.P.	WING NUT	ECROU PAPILLON	FLÜGELMUTTER	MARIPOSA
16		60210601	1	DADO M6 - DIN 439 INOX	NUT INOX	ECROU INOX	MUTTER INOX	TUERCA INOX
17		60306007	1	RONDELLA Ø6x18 - UNI 6593	WASHER	RONDELLE	UNTERLAGSCHEIBE	ARANDELA
18		20110220	1	COLONNETTA M6x117	STUD BOLT	TIGE	GEWINDEBOLZEN	PRISIONERO
19		60210607	1	DADO M6 - UNI 5587	NUT	ECROU	MUTTER	TUERCA
20		60220601	1	DADO M6 AUTOBL - UNI 7474	LOCK NUT	ECROU AUTOBLOQUANT	STOPMUTTER	TUERCA AUTOBLOQUEANTE
21		47220030	1	MOLLA TRAZIONE	SPRING	RESSORT	FEDER	RESORTE
22		60221002	1	DADO M10 AUTOBL - UNI 7474	LOCK NUT	ECROU AUTOBLOQUANT	STOPMUTTER	TUERCA AUTOBLOQUEANTE
23		47002030	1	DISTANZIALE	SPACER	ENTRETOISE	DISTANZHÜLSE	DISTANCIADOR
24		20203020	1	REGISTRO TERZO PUNTO	ADJUSTER	REGLAGE	VERSTELLSCHRAUBE	REGULADOR
25		60221002	1	DADO M10 AUTOBL - UNI 7474	LOCK NUT	ECROU AUTOBLOQUANT	STOPMUTTER	TUERCA AUTOBLOQUEANTE
26		20103010	1	BRACCI COMANDO BASAMENTO	ARMS BASE CONTROL	BRAS COMMANDE EMBASE	ARME GEHÄUSEBETÄTIGUNG	BRAZOS MANDO BANCADA
27		60308004	2	RONDELLA Ø8x17 - UNI 6592	WASHER	RONDELLE	UNTERLAGSCHEIBE	ARANDELA
28		60210809	2	DADO M8 - UNI 5587 INOX	NUT INOX	ECROU INOX	MUTTER INOX	TUERCA INOX
29		60110809	1	VITE M8x25 TE - UNI 5739	SCREW	VIS	SCHRAUBE	TORNILLO
30		60210809	1	DADO M8 - UNI 5587 INOX	NUT INOX	ECROU INOX	MUTTER INOX	TUERCA INOX
31		47220020	1	MOLLA TRAZIONE	TRACTION SPRING	RESSORT DE TRACTION	ZUGFEDER	RESORTE DE TRACCIÓN
32		60220803	1	DADO M8 AUTOBL - UNI 7474 INOX	LOCK NUT INOX	ECROU AUTOBLOQUANT INOX	STOPMUTTER INOX	TUERCA AUTOBLOQUEANTE INOX
33		20203050	1	COLONNETTA BRACCI	STUD BOLT ARMS	TIGE DES BRAS	GEWINDEBOLZEN ARME	PRISIONERO BRAZOS
34		20103060	1	COLONNETTA BRACCI	STUD BOLT ARMS	TIGE DES BRAS	GEWINDEBOLZEN ARME	PRISIONERO BRAZOS

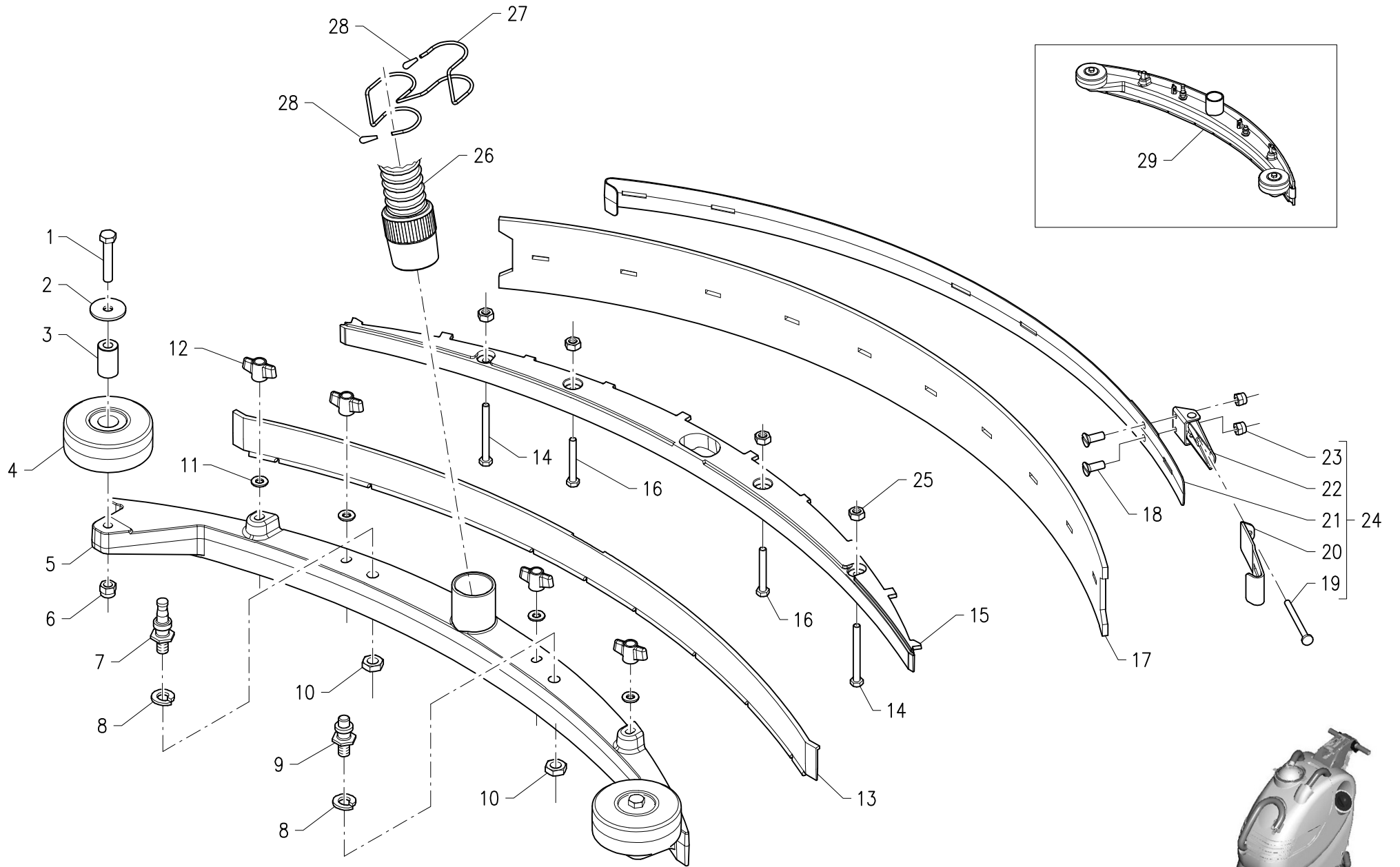


GRUPPO COMANDO BASAMENTO

BRUSHES BASE CONTROL ASSEMBLY • GROUPE COMMANDE EMBASE DES BROSSES • GRUPPE BÜRSTENBETÄTIGUNG • GRUPO MANDO BANCADA DE LOS CEPILLOS

BLT0403-10 R01

Pos.	S/N	Codice	Q.tà	Denominazione	Description	Description	Benennung	Descripción
1		20103040	1	COPERTURA PEDALE	PEDAL COVER	GARNITURE DE PEDALE	PEDALGUMMI	CUBREPEDAL
2		20101400	1	PIASTRA PEDALE	PEDAL PLAQUE	PLAQUE DE PEDALE	PEDALPLATTE	PLANCHA DE PEDAL
3		60506007	2	RONDELLA Ø6 GROWER-DIN 7980 INOX	LOCK WASHER INOX	RONDELLE FREIN INOX	ZAHNSCHEIBE INOX	ARANDELA DENTADA INOX
4		60110604	2	VITE TE M6x12 - UNI 5739	SCREW	VIS	SCHRAUBE	TORNILLO
5		20101400	1	PIASTRA MORSETTI	PLATE HOLDFASTS	PLAQUE DES ETAUX	KLEMMENPLATTE	PLANCHA MORDAZAS
6		60100607	4	VITE M6x70 TTQST - UNI 5732	SCREW	VIS	SCHRAUBE	TORNILLO
7		60220601	4	DADO M6 AUTOBL - UNI 7474	LOCK NUT	ECROU AUTOBLOQUANT	STOPMUTTER	TUERCA AUTOBLOQUEANTE
8		60100604	4	VITE M6x40 TTQST - UNI 5732	SCREW	VIS	SCHRAUBE	TORNILLO
9		20103020	4	MORSETTO COMANDO BASAMENTO	HOLDFAST BASE CONTROL	ETAU COMMANDE EMBASE	KLEMME GEHÄUSEBETÄTIGUNG	MORDAZA MANDO BANCADA
10		60220601	4	DADO M6 AUTOBL - UNI 7474	LOCK NUT	ECROU AUTOBLOQUANT	STOPMUTTER	TUERCA AUTOBLOQUEANTE
11		60220803	1	DADO M8 AUTOBL - UNI 7474 INOX	LOCK NUT INOX	ECROU AUTOBLOQUANT INOX	STOPMUTTER INOX	TUERCA AUTOBLOQUEANTE INOX
12		60210812	1	DADO M8 - UNI 5588 INOX	NUT INOX	ECROU INOX	MUTTER INOX	TUERCA INOX
13		20203030	1	BRACCIO TERZO PUNTO	ARM	BRAS	ARM	BRAZO
14		60110808	1	VITE M8x25 TE - UNI 5739 INOX	SCREW INOX	VIS INOX	SCHRAUBE INOX	TORNILLO INOX
15		61706003	1	GALLETTO GB48 M6 F.P.	WING NUT	ECROU PAPILLON	FLÜGELMUTTER	MARIPOSA
16		60210601	1	DADO M6 - DIN 439 INOX	NUT INOX	ECROU INOX	MUTTER INOX	TUERCA INOX
17		60306007	1	RONDELLA Ø6x18 - UNI 6593	WASHER	RONDELLE	UNTERLAGSCHEIBE	ARANDELA
18		20110220	1	COLONNETTA M6x117	STUD BOLT	TIGE	GEWINDEBOLZEN	PRISIONERO
19		60210607	1	DADO M6 - UNI 5587	NUT	ECROU	MUTTER	TUERCA
20		60220601	1	DADO M6 AUTOBL - UNI 7474	LOCK NUT	ECROU AUTOBLOQUANT	STOPMUTTER	TUERCA AUTOBLOQUEANTE
21		47220030	1	MOLLA TRAZIONE	SPRING	RESSORT	FEDER	RESORTE
22		60221002	1	DADO M10 AUTOBL - UNI 7474	LOCK NUT	ECROU AUTOBLOQUANT	STOPMUTTER	TUERCA AUTOBLOQUEANTE
23		47002030	1	DISTANZIALE	SPACER	ENTRETOISE	DISTANZHÜLSE	DISTANCIADOR
24		20203020	1	REGISTRO TERZO PUNTO	ADJUSTER	REGLAGE	VERSTELLSCHRAUBE	REGULADOR
25		60221002	1	DADO M10 AUTOBL - UNI 7474	LOCK NUT	ECROU AUTOBLOQUANT	STOPMUTTER	TUERCA AUTOBLOQUEANTE
26		20103010	1	BRACCI COMANDO BASAMENTO	ARMS BASE CONTROL	BRAS COMMANDE EMBASE	ARME GEHÄUSEBETÄTIGUNG	BRAZOS MANDO BANCADA
27		60308004	2	RONDELLA Ø8x17 - UNI 6592	WASHER	RONDELLE	UNTERLAGSCHEIBE	ARANDELA
28		60210809	2	DADO M8 - UNI 5587 INOX	NUT INOX	ECROU INOX	MUTTER INOX	TUERCA INOX
29		60110809	1	VITE M8x25 TE - UNI 5739	SCREW	VIS	SCHRAUBE	TORNILLO
30		60210809	1	DADO M8 - UNI 5587 INOX	NUT INOX	ECROU INOX	MUTTER INOX	TUERCA INOX
31		47220020	1	MOLLA TRAZIONE	TRACTION SPRING	RESSORT DE TRACTION	ZUGFEDER	RESORTE DE TRACCIÓN
32		60220803	1	DADO M8 AUTOBL - UNI 7474 INOX	LOCK NUT INOX	ECROU AUTOBLOQUANT INOX	STOPMUTTER INOX	TUERCA AUTOBLOQUEANTE INOX
33		20203050	1	COLONNETTA BRACCI	STUD BOLT ARMS	TIGE DES BRAS	GEWINDEBOLZEN ARME	PRISIONERO BRAZOS
34		20103060	1	COLONNETTA BRACCI	STUD BOLT ARMS	TIGE DES BRAS	GEWINDEBOLZEN ARME	PRISIONERO BRAZOS
35		60180608	1	VITE M6x25 TPSEI - UNI 5933 INOX	SCREW INOX	VIS INOX	SCHRAUBE INOX	TORNILLO INOX
36		60506003	1	RONDELLA DENT. Ø6 - DIN 6798/A INOX	LOCK WASHER INOX	RONDELLE FREIN INOX	ZAHNSCHEIBE INOX	ARANDELA DENTADA INOX
37		60210609	1	DADO M6 - UNI 5588 INOX	NUT INOX	ECROU INOX	MUTTER INOX	TUERCA INOX
38		60306005	2	RONDELLA Ø6x12 - UNI 6592 INOX	WASHER INOX	RONDELLE INOX	UNTERLAGSCHEIBE INOX	ARANDELA INOX
39		60220602	1	DADO M6 AUTOBL - UNI 7474 INOX	LOCK NUT INOX	ECROU AUTOBLOQUANT INOX	STOPMUTTER INOX	TUERCA AUTOBLOQUEANTE INOX

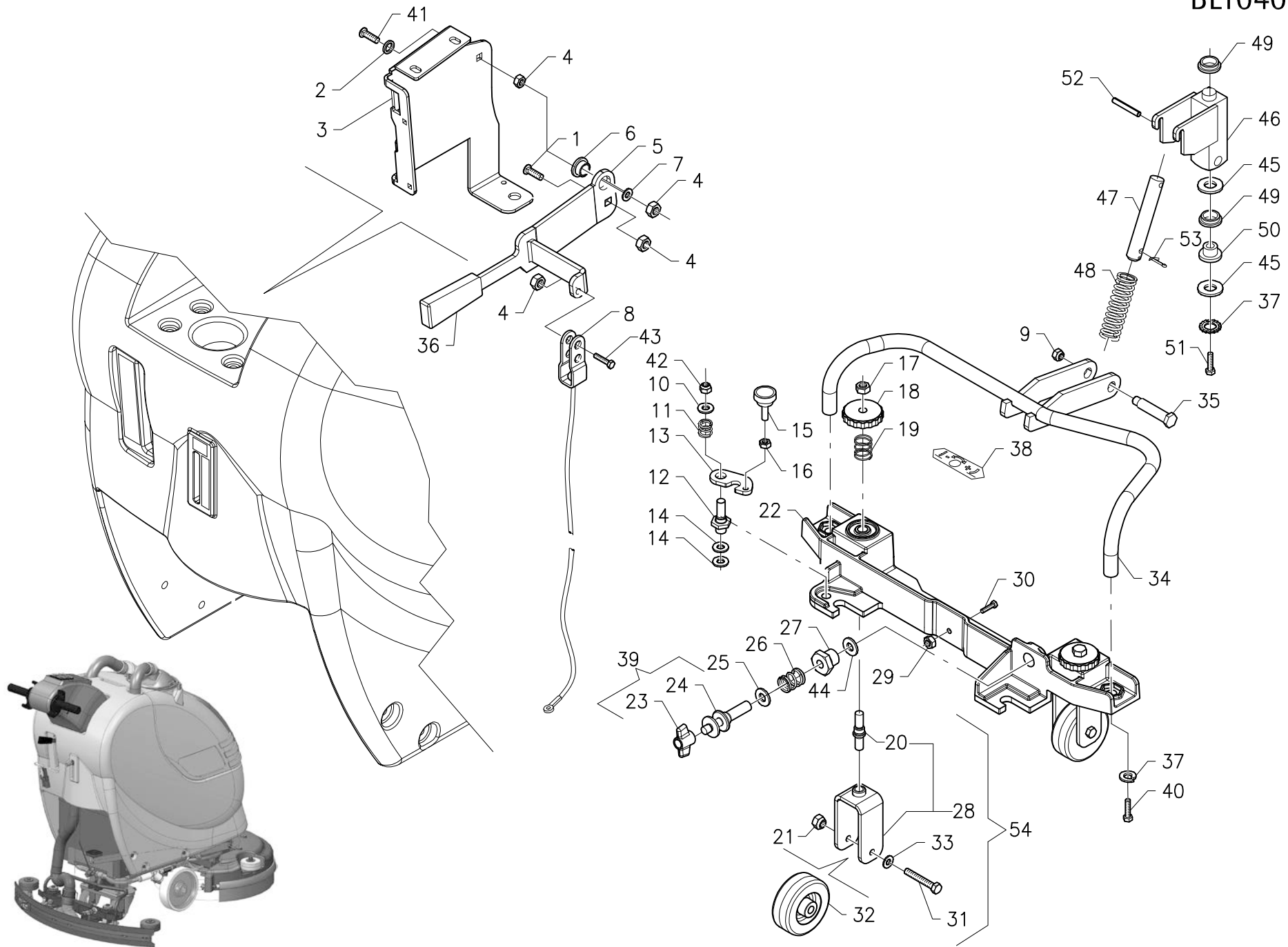


GRUPPO TERGIPAVIMENTO ALLUMINIO

SQUEEGEE CONTROL ASSEMBLY AL • GROUPE COMMANDE DU SUCEUR AL • GRUPPE SAUGFUSSBETÄTIGUNG AL • GRUPO MANDO BOQUILLA DE SECADO AL

BLT0404-10 R00

Pos.	S/N	Codice	Q.tà	Denominazione	Description	Description	Benennung	Descripción
1		60110828	2	VITE M8x60 TE - UNI 5737 INOX	SCREW INOX	VIS INOX	SCHRAUBE INOX	TORNILLO INOX
2		60308010	2	RONDELLA Ø 8x32 - UNI 6593 INOX	WASHER INOX	RONDELLE INOX	UNTERLAGSCHEIBE INOX	ARANDELA INOX
3		47101040	2	BOCCOLA	BUSHING	BAGUE	BUCHSE	CASQUILLO
4		46541010	2	RUOTA PARACOLPI Ø 80x30 GRIGIA	BUMPER WHEEL GREY	ROUE DE BUTEE GRISE	ABWEISROLLE GRAU	RUEDA PARACHOQUE GRIS
5		48205030	1	CORPO TERGIPAVIMENTO ALLUMINIO	SQUEEGEE BODY AL	CORPS DE SUCEUR AL	SAUGFUSSKÖRPER AL	CUERPO BOQUILLA DE SEC. AL
6		60220804	2	DADO M8 AUTOBL. - UNI 7473 INOX	LOCK NUT INOX	ECROU AUTOBLOQUANT INOX	STOPMUTTER INOX	TUERCA AUTOBLOQUEANTE INOX
7		20504020	1	COLONNETTA DX	RIGHT STUD BOLT	TIGE DROITE	GEWINDEBOLZEN RECHTS	PRISIONERO DERECHO
8		60510007	2	RONDELLA Ø10 GROWER-DIN127B INOX	LOCK WASHER INOX	RONDELLE FREIN INOX	ZAHNSCHEIBE INOX	ARANDELA DENTADA INOX
9		20504030	1	COLONNETTA SN	LEFT STUD BOLT	TIGE GAUCHE	GEWINDEBOLZEN LINKS	PRISIONERO IZQUIERDO
10		60211007	2	DADO M10 - UNI 5589 INOX	NUT INOX	ECROU INOX	MUTTER INOX	TUERCA INOX
11		60306005	4	RONDELLA Ø 6x12 - UNI 6592 INOX	WASHER INOX	RONDELLE INOX	UNTERLAGSCHEIBE INOX	ARANDELA INOX
12		61706004	4	GALLETTO GB 34 M6 INOX	WING NUT INOX	ECROU PAPILLON INOX	FLÜGELMUTTER INOX	MARIPOSA INOX
13		48405020	1	GOMMA ANTERIORE	FRONT SQUEEGEE RUBBER	BAVETTE AVANT DE SUCEUR	VORDERER SAUGGUMMI	LABIO DELANT. BOQUILLA DE SEC.
14		60110628	2	VITE M6x60 TE - UNI 5739 INOX	SCREW INOX	VIS INOX	SCHRAUBE INOX	TORNILLO INOX
15		48205040	1	PREMIGOMMA INTERNO ALLUMINIO	INNER RUBBER HOLDER SUPPORT	SUPPORT PORTE-BAVETTE AL	INNERE GUMMIHALTERUNG AL	SOPORTE LABIO INTERIOR AL
16		60110625	2	VITE M6x45 TE - UNI 5739 INOX	SCREW INOX	VIS INOX	SCHRAUBE INOX	TORNILLO INOX
17		48405010	1	GOMMA POSTERIORE 40SH	REAR SQUEEGEE RUBBER 40SH	BAVETTE ARRIERE SUCEUR 40SH	HINTERER SAUGGUMMI 40SH	LABIO TRASERO BOQ. DE SEC. 40SH
18		60150303	2	VITE M3x10 TSP - UNI 7688 INOX	SCREW INOX	VIS INOX	SCHRAUBE INOX	TORNILLO INOX
19		60140520	1	VITE M5x60 TCTC - UNI 7687	SCREW	VIS	SCHRAUBE	TORNILLO
20		20504010	1	AGGANCIAMENTO LAMA PREMIGOMMA POST.	REAR COUPLER	ACCROCHAGE ARRIERE	HINTERE ARRETIERUNG	ENGANCHE TRASERO
21		48305010	1	LAMA PREMIGOMMA POSTERIORE	REAR BLADE	LAME ARRIERE	HINTERE LEISTE	LISTÓN TRASERO
22		62200001	1	GANCIO A LEVA	LEVER HOOK	CROCHET A LEVIER	HAKEN MIT HEBEL	GANCHO CON PALANCA
23		60220302	2	DADO M3 AUTOBL. - UNI 7473 INOX	LOCK NUT INOX	ECROU AUTOBLOQUANT INOX	STOPMUTTER INOX	TUERCA AUTOBLOQUEANTE INOX
24		V8301030	1	ASSIEME LAMA PREMIGOMMA POST.	REAR BLADE ASSEMBLY	LAME ARRIERE COMPLET	HINTERE LEISTE KOMPLETT	LISTÓN TRASERO COMPL.
25		60210606	4	DADO M6 - UNI 5587 INOX	NUT INOX	ECROU INOX	MUTTER INOX	TUERCA INOX
26		47610010	1	TUBO Ø38,2x1430 TERGIPAVIMENTO	SQUEEGEE HOSE	TUYAU DE SUCEUR	SCHLAUCH SAUGFUSS	TUBO BOQUILLA DE SECADO
27		47230030	1	MOLLA GUIDA TUBO	GUIDE SPRING HOSE	RESSORT GUIDE TUYAU	FEDERFÜHRUNG SCHLAUCH	RESORTE GUIA TUBO
28		62010006	2	CAPPELOTTO PROTEZIONE	PROTECTION CAP	BUTEE DE PROTECTION	SCHUTZKAPPE	CAPUCHO DE PROTECCIÓN
29		V8201050	1	ASSIEME TERGIPAVIMENTO ALLUMINIO	SQUEEGEE ASSEMBLY AL	SUCEUR COMPLET AL	SAUGFUSS KOMPLETT AL	BOQUILLA DE SEC. COMPL. AL



GRUPPO COMANDO TERGIPAVIMENTO

SQUEEGEE CONTROL ASSEMBLY • GROUPE COMMANDE DU SUCEUR • GRUPPE SAUGFUSSBETÄTIGUNG • GRUPO MANDO BOQUILLA DE SECADO

BLT0405-10 R00

Pos.	S/N	Codice	Q.tà	Denominazione	Description	Description	Benennung	Descripción
1		60100601	1	VITE M6x16 TTQST - UNI 5732	SCREW	VIS	SCHRAUBE	TORNILLO
2		60306002	1	RONDELLA Ø6,1x10,5 ANTIVIBRANTE	WASHER VIBRATION-DAMPING	RONDELLE ANTIVIBRANT	DÄMMUNGSSCHEIBE	ARANDELA ANTIVIBRANTE
3		20105130	1	PIASTRA SUPPORTO LEVA	PLAQUE LEVER SUPPORT	PLAQUE SUPPORT LEVIER	PLATTE HEBELHALTERUNG	PLACA SOPORTE PALANCA
4		60220601	4	DADO M6 AUTOBL. - UNI 7474	LOCK NUT	ECROU AUTOBLOQUANT	STOPMUTTER	TUERCA AUTOBLOQUEANTE
5		20105110	1	LEVA COMANDO TERGIPAVIMENTO	LEVER SQUEEGEE CONTROL	LEVIER COMMANDE SUCEUR	HEBEL SAUGFUSSBETÄTIGUNG	PALANCA MANDO BOQUILLA SEC.
6		47101070	1	BOCCOLA	BUSHING	BAGUE	BUCHSE	CASQUILLO
7		60306007	1	RONDELLA 6x18 - UNI 6593	WASHER	RONDELLE	UNTERLAGSCHEIBE	ARANDELA
8		20105520	1	FUNE Ø2 CON OCCHIO	ROPE WITH EYE + FORK	CABLE AVEC CEIL + FOURCH.	KABEL MIT ÖSE + GABELKOPF	CUERDA CON OJO + HORQUILLA
9		60220803	1	DADO M8 AUTOBL. - UNI 7474 INOX	LOCK NUT INOX	ECROU AUTOBLOQUANT INOX	STOPMUTTER INOX	TUERCA AUTOBLOQUEANTE INOX
10		60308003	1	RONDELLA Ø8x17 - UNI 6592 INOX	WASHER INOX	RONDELLE INOX	UNTERLAGSCHEIBE INOX	ARANDELA INOX
11		47210020	1	MOLLA COMPRESSIONE	COMPRESSION SPRING INOX	RESSORT COMPRESSION INOX	DRUCKFEDER INOX	RESORTE COMPRESIÓN INOX
12		20105060	1	PERNO AGGANCIO	COUPLER PIN	AXE D'ACCROCHAGE	ARRETIERUNGSBOLZEN	PERNO DE ENGANCHE
13		20105050	1	AGGANCIO TERGIPAVIMENTO	SQUEEGEE COUPLER	ACCROCHAGE DE SUCEUR	ARRETIERUNG SAUGFUSS	ENGANCHE BOQUILLA DE SECADO
14		60510002	2	RONDELLA Ø10 DENT.-DIN 6798/A INOX	LOCK WASHER INOX	RONDELLE FREIN INOX	ZAHNSCHEIBE INOX	ARANDELA DENTADA INOX
15		61706001	1	VOLANTINO Ø 22 M6x20	HANDWHEEL	VOLANT	HANDRAD	RUEDA DE MANIOBRA
16		60210606	1	DADO M6 - UNI 5587 INOX	NUT INOX	ECROU INOX	MUTTER INOX	TUERCA INOX
17		60210806	2	DADO M8 - UNI 5589 INOX	NUT INOX	ECROU INOX	MUTTER INOX	TUERCA INOX
18		61708001	2	VOLANTINO Ø40 M8 F.P.	HANDWHEEL	VOLANT	HANDRAD	RUEDA DE MANIOBRA
19		47210010	2	MOLLA COMPRESSIONE INOX	COMPRESSION SPRING INOX	RESSORT COMPRESSION INOX	DRUCKFEDER INOX	RESORTE COMPRESIÓN INOX
20		20105040	2	VITE REGISTRO RUOTA	WHEEL ADJUSTER SCREW	VIS DE REGLAGE ROUE	REGULIERUNGSSCHRAUBE RAD	TORNILLO REGULADOR RUEDA
21		60220602	2	DADO M6 AUTOBL. - UNI7474 INOX	LOCK NUT INOX	ECROU AUTOBLOQUANT INOX	STOPMUTTER INOX	TUERCA AUTOBLOQUEANTE INOX
22		20105120	1	ATTACCO TERGIPAVIMENTO ZAMA	SQUEEGEE SUPPORT	SUPPORT DE SUCEUR	SAUGFUSSHALTERUNG	SOPORTE BOQUILLA DE SECADO
23		61708002	1	GALLETTO GB40 M8	WING NUT	ECROU PAPILLON	FLÜGELMUTTER	MARIPOSA
24		20105070	1	REGISTRO INCLINAZIONE	INCLINATION ADJUSTER	REGISTRE D'INCLINAISON	VERSTELLUNG NEIGUNG	REGULADOR INCLINACIÓN
25		60513002	1	RONDELLA SCHNORR Ø13x18 INOX	WASHER INOX	RONDELLE INOX	UNTERLAGSCHEIBE INOX	ARANDELA INOX
26		47210030	1	MOLLA COMPRESSIONE INOX	COMPRESSION SPRING INOX	RESSORT COMPRESSION INOX	DRUCKFEDER INOX	RESORTE COMPRESIÓN INOX
27		47101060	1	BOCCOLA	BUSHING	BAGUE	BUCHSE	CASQUILLO
28		V0105002	2	ASSIEME STAFFA RUOTINA	ASSEMBLY WHEEL SUPPORT	SUPPORT DE ROUE COMPLETE	RADHALTERUNG KOMPL.	GRUPO SOPORTE RUEDA
29		60220503	1	DADO M5 AUTOBL. - UNI 7474 INOX	LOCK NUT INOX	ECROU AUTOBLOQUANT INOX	STOPMUTTER INOX	TUERCA AUTOBLOQUEANTE INOX
30		60110506	1	VITE M5x18 TE - UNI 5739 INOX	SCREW INOX	VIS INOX	SCHRAUBE INOX	TORNILLO INOX
31		60110625	2	VITE M6x45 TE - UNI 5737 INOX	SCREW INOX	VIS INOX	SCHRAUBE INOX	TORNILLO INOX
32		46511010	2	RUOTA Ø60x22 GRIGIA + BOCCOLA	GREY WHEEL + BUSHING	ROUE GRISE + BAGUE	RAD GRAU + BUCHSE	RUEDA GRIS + CASQUILLO
33		60306008	2	RONDELLA Ø6x18 - UNI 6593 INOX	WASHER INOX	RONDELLE INOX	UNTERLAGSCHEIBE INOX	ARANDELA INOX
34		20105510	1	BRACCIO TERGIPAVIMENTO	SQUEEGEE ARM	BRAS DE SUCEUR	SAUGFUSSARM	BRAZO BOQUILLA DE SECADO
35		20105550	1	PERNO	PIN	AXE	BOLZEN	PERNO
36		61810002	1	MANOPOLA PIATTA 29x70	FLAT KNOB	POIGNEE PLATE	HANDGRIFF FLACH	EMPUÑADURA PLANA
37		60508006	3	RONDELLA Ø8 GROWER-DIN 127B INOX	LOCK WASHER INOX	RONDELLE FREIN INOX	ZAHNSCHEIBE INOX	ARANDELA DENTADA INOX
38		65001007	1	ETICHETTA REG. ALTEZZA TERGIPAVIM.	LABEL HEIGHT ADJUSTMENT	ETIQUETTE REGLAGE HAUTEUR	AUFKLEBER HÖHENREGULIERUNG	ETIQUETA REGLAJE ALTURA
39		V0105001	1	ASSIEME REGISTRO INCLINAZIONE	INCLINATION ADJUSTEM. ASSY	REGISTRE D'INCLINAT. COMPLET	NEIGUNGSVERSTELL. KOMPLETT	REGULADOR INCLINAC. COMPLETO
40		60110806	2	VITE M8x20 TE - UNI 5739 INOX	SCREW INOX	VIS INOX	SCHRAUBE INOX	TORNILLO INOX
41		60110618	1	VITE M6x30 - UNI 5739 INOX	SCREW INOX	VIS INOX	SCHRAUBE INOX	TORNILLO INOX
42		60220804	1	DADO M8 AUTOBL. - UNI 7473 INOX	LOCK NUT INOX	ECROU AUTOBLOQUANT INOX	STOPMUTTER INOX	TUERCA AUTOBLOQUEANTE INOX
43		60110612	1	VITE M6x20 TE - UNI 5739	SCREW	VIS	SCHRAUBE	TORNILLO
44		60516002	1	RONDELLA Ø16 DENT.-DIN 6798/J INOX	LOCK WASHER INOX	RONDELLE FREIN INOX	ZAHNSCHEIBE INOX	ARANDELA DENTADA INOX
45		60308007	2	RONDELLA Ø8x24 - UNI 6593 INOX	WASHER INOX	RONDELLE INOX	UNTERLAGSCHEIBE INOX	ARANDELA INOX
46		20105530	1	SNODO BRACCIO	ARM JOINT	JOINT DE BRAS	ARMGELENK	ARTICULACIÓN BRAZO
47		20105540	1	PERNO MOLLA	SPRING PIN	AXE DE RESSORT	FEDERBOLZEN	PERNO DE RESORTE
48		47210200	1	MOLLA COMPRESSIONE	COMPRESSION SPRING	RESSORT COMPRESSIONE	DRUCKFEDER	RESORTE COMPRESIÓN

GRUPPO COMANDO TERGIPAVIMENTO

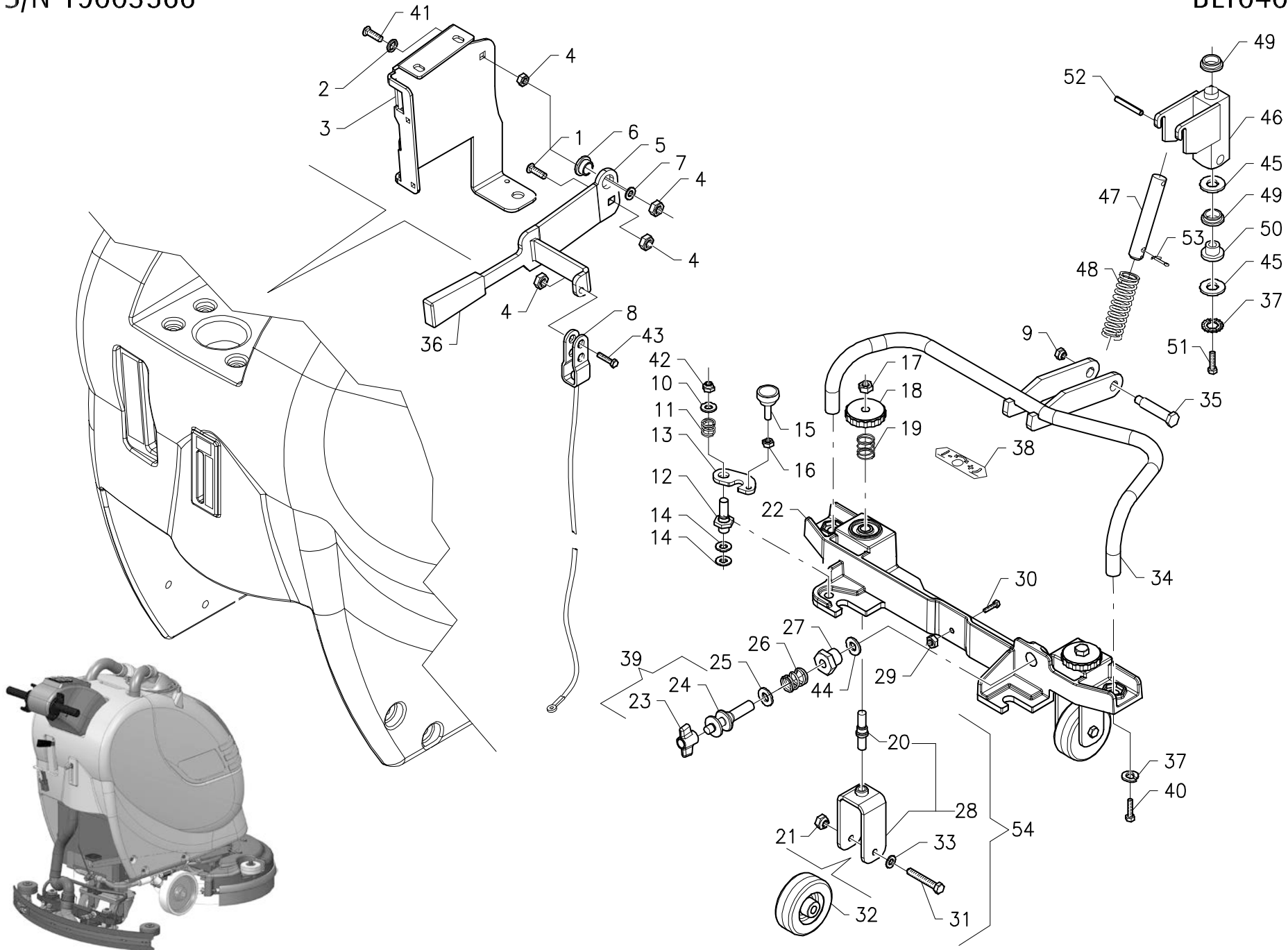
SQUEEGEE CONTROL ASSEMBLY • GROUPE COMMANDE DU SUCEUR • GRUPPE SAUGFUSSBETÄTIGUNG • GRUPO MANDO BOQUILLA DE SECADO

BLT0405-10 R00

Pos.	S/N	Codice	Q.tà	Denominazione	Description	Description	Benennung	Descripción
49		47102010	2	BOCCOLA	BUSHING	BAGUE	BUCHSE	CASQUILLO
50		47002050	1	DISTANZIALE	SPACER	ENTRETOISE	DISTANZHÜLSE	DISTANCIADOR
51		60110808	1	VITE M8x25 TE - DIN 933 INOX	SCREW INOX	VIS INOX	SCHRAUBE INOX	TORNILLO INOX
52		60605001	1	SPINA ELASTICA Ø5x36 - DIN 1481	SPRING PIN	GOUPILLE ELASTIQUE	SPANNSTIFT	PASADOR ELÁSTICO
53		60702007	1	COPIGLIA Ø2,5x30 - UNI 1336 INOX	SPLIT PIN INOX	GOUPILLE INOX	SPLINT INOX	PASADOR DE ALETAS INOX
54		V0105004	1	ASSIEME STAFFA CON RUOTA TERGIP.	SUPPORT ASSY WITH WHEEL	SUPPORT COMPL. AVEC ROUE	HALTERUNG KOMPL. MIT RAD	SOPORTE COMPL. CON RUEDA

S/N 19003566

BLT0405-10 R01



GRUPPO COMANDO TERGIPAVIMENTO

SQUEEGEE CONTROL ASSEMBLY • GROUPE COMMANDE DU SUCEUR • GRUPPE SAUGFUSSBETÄTIGUNG • GRUPO MANDO BOQUILLA DE SECADO

BLT0405-10 R01

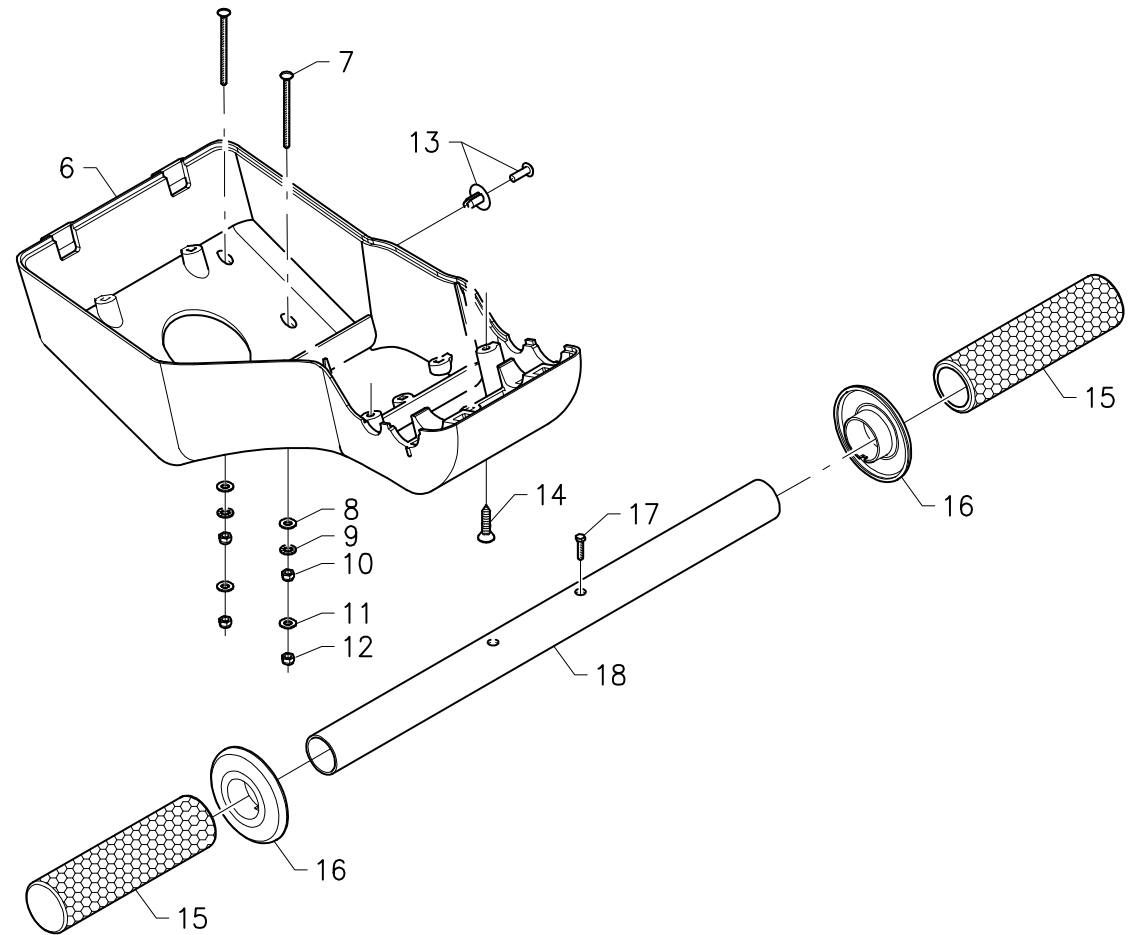
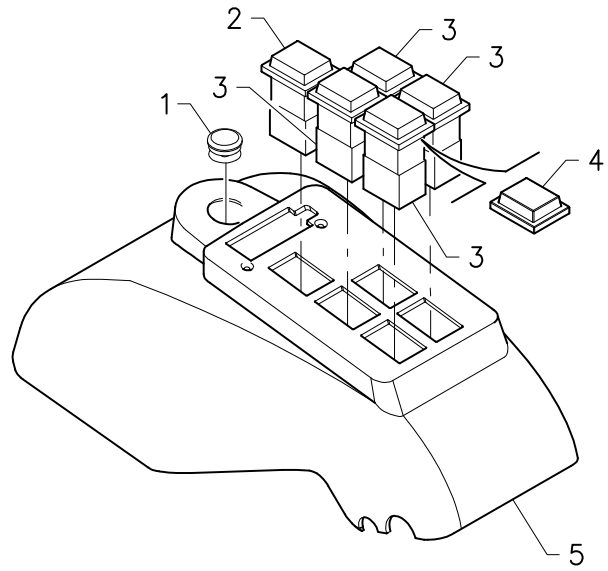
Pos.	S/N	Codice	Q.tà	Denominazione	Description	Description	Benennung	Descripción
1		60100601	1	VITE M6x16 TTQST - UNI 5732	SCREW	VIS	SCHRAUBE	TORNILLO
2		60306002	1	RONDELLA Ø6,1x10,5 ANTIVIBRANTE	WASHER VIBRATION-DAMPING	RONDELLE ANTIVIBRANT	DÄMMUNGSSCHEIBE	ARANDELA ANTIVIBRANTE
3		20105130	1	PIASTRA SUPPORTO LEVA	PLAQUE LEVER SUPPORT	PLAQUE SUPPORT LEVIER	PLATTE HEBELHALTERUNG	PLACA SOPORTE PALANCA
4		60220601	4	DADO M6 AUTOBL. - UNI 7474	LOCK NUT	ECROU AUTOBLOQUANT	STOPMUTTER	TUERCA AUTOBLOQUEANTE
5		20105110	1	LEVA COMANDO TERGIPAVIMENTO	LEVER SQUEEGEE CONTROL	LEVIER COMMANDE SUCEUR	HEBEL SAUGFUSSBETÄTIGUNG	PALANCA MANDO BOQUILLA SEC.
6		47101070	1	BOCCOLA	BUSHING	BAGUE	BUCHSE	CASQUILLO
7		60306007	1	RONDELLA 6x18 - UNI 6593	WASHER	RONDELLE	UNTERLAGSCHEIBE	ARANDELA
8		20105520	1	FUNE Ø2 CON OCCHIO	ROPE WITH EYE + FORK	CABLE AVEC CEIL + FOURCH.	KABEL MIT ÖSE + GABELKOPF	CUERDA CON OJO + HORQUILLA
9		60220803	1	DADO M8 AUTOBL. - UNI 7474 INOX	LOCK NUT INOX	ECROU AUTOBLOQUANT INOX	STOPMUTTER INOX	TUERCA AUTOBLOQUEANTE INOX
10		60308003	1	RONDELLA Ø8x17 - UNI 6592 INOX	WASHER INOX	RONDELLE INOX	UNTERLAGSCHEIBE INOX	ARANDELA INOX
11		47210020	1	MOLLA COMPRESSIONE	COMPRESSION SPRING INOX	RESSORT COMPRESSION INOX	DRUCKFEDER INOX	RESORTE COMPRESIÓN INOX
12		20105060	1	PERNO AGGANCIO	COUPLER PIN	AXE D'ACCROCHAGE	ARRETIERUNGSBOLZEN	PERNO DE ENGANCHE
13		20105050	1	AGGANCIO TERGIPAVIMENTO	SQUEEGEE COUPLER	ACCROCHAGE DE SUCEUR	ARRETIERUNG SAUGFUSS	ENGANCHE BOQUILLA DE SECADO
14		60510002	2	RONDELLA Ø10 DENT.-DIN 6798/A INOX	LOCK WASHER INOX	RONDELLE FREIN INOX	ZAHNSCHEIBE INOX	ARANDELA DENTADA INOX
15		61706001	1	VOLANTINO Ø 22 M6x20	HANDWHEEL	VOLANT	HANDRAD	RUEDA DE MANIOBRA
16		60210606	1	DADO M6 - UNI 5587 INOX	NUT INOX	ECROU INOX	MUTTER INOX	TUERCA INOX
17		60210806	2	DADO M8 - UNI 5589 INOX	NUT INOX	ECROU INOX	MUTTER INOX	TUERCA INOX
18		61708001	2	VOLANTINO Ø40 M8 F.P.	HANDWHEEL	VOLANT	HANDRAD	RUEDA DE MANIOBRA
19		47210010	2	MOLLA COMPRESSIONE INOX	COMPRESSION SPRING INOX	RESSORT COMPRESSION INOX	DRUCKFEDER INOX	RESORTE COMPRESIÓN INOX
20		20105040	2	VITE REGISTRO RUOTA	WHEEL ADJUSTER SCREW	VIS DE REGLAGE ROUE	REGULIERUNGSSCHRAUBE RAD	TORNILLO REGULADOR RUEDA
21		60220602	2	DADO M6 AUTOBL. - UNI7474 INOX	LOCK NUT INOX	ECROU AUTOBLOQUANT INOX	STOPMUTTER INOX	TUERCA AUTOBLOQUEANTE INOX
22		20105120	1	ATTACCO TERGIPAVIMENTO ZAMA	SQUEEGEE SUPPORT	SUPPORT DE SUCEUR	SAUGFUSSHALTERUNG	SOPORTE BOQUILLA DE SECADO
23		61708002	1	GALLETTO GB40 M8	WING NUT	ECROU PAPILLON	FLÜGELMUTTER	MARIPOSA
24		20105070	1	REGISTRO INCLINAZIONE	INCLINATION ADJUSTER	REGISTRE D'INCLINAISON	VERSTELLUNG NEIGUNG	REGULADOR INCLINACIÓN
25		60513002	1	RONDELLA SCHNORR Ø13x18 INOX	WASHER INOX	RONDELLE INOX	UNTERLAGSCHEIBE INOX	ARANDELA INOX
26		47210030	1	MOLLA COMPRESSIONE INOX	COMPRESSION SPRING INOX	RESSORT COMPRESSION INOX	DRUCKFEDER INOX	RESORTE COMPRESIÓN INOX
27		47101060	1	BOCCOLA	BUSHING	BAGUE	BUCHSE	CASQUILLO
28		V0105002	2	ASSIEME STAFFA RUOTINA	ASSEMBLY WHEEL SUPPORT	SUPPORT DE ROUE COMPLETE	RADHALTERUNG KOMPL.	GRUPO SOPORTE RUEDA
29		60220503	1	DADO M5 AUTOBL. - UNI 7474 INOX	LOCK NUT INOX	ECROU AUTOBLOQUANT INOX	STOPMUTTER INOX	TUERCA AUTOBLOQUEANTE INOX
30		60110506	1	VITE M5x18 TE - UNI 5739 INOX	SCREW INOX	VIS INOX	SCHRAUBE INOX	TORNILLO INOX
31		60110625	2	VITE M6x45 TE - UNI 5737 INOX	SCREW INOX	VIS INOX	SCHRAUBE INOX	TORNILLO INOX
32		46511010	2	RUOTA Ø60x22 GRIGIA + BOCCOLA	GREY WHEEL + BUSHING	ROUE GRISE + BAGUE	RAD GRAU + BUCHSE	RUEDA GRIS + CASQUILLO
33		60306008	2	RONDELLA Ø6x18 - UNI 6593 INOX	WASHER INOX	RONDELLE INOX	UNTERLAGSCHEIBE INOX	ARANDELA INOX
34		20105510	1	BRACCIO TERGIPAVIMENTO	SQUEEGEE ARM	BRAS DE SUCEUR	SAUGFUSSARM	BRAZO BOQUILLA DE SECADO
35		20105550	1	PERNO	PIN	AXE	BOLZEN	PERNO
36		61810002	1	MANOPOLA PIATTA 29x70	FLAT KNOB	POIGNEE PLATE	HANDGRIFF FLACH	EMPUÑADURA PLANA
37		60508006	3	RONDELLA Ø8 GROWER-DIN 127B INOX	LOCK WASHER INOX	RONDELLE FREIN INOX	ZAHNSCHEIBE INOX	ARANDELA DENTADA INOX
38		65001007	1	ETICHETTA REG. ALTEZZA TERGIPAVIM.	LABEL HEIGHT ADJUSTMENT	ETIQUETTE REGLAGE HAUTEUR	AUFKLEBER HÖHENREGULIERUNG	ETIQUETA REGLAJE ALTURA
39		V0105001	1	ASSIEME REGISTRO INCLINAZIONE	INCLINATION ADJUSTEM. ASSY	REGISTRE D'INCLINAT. COMPLET	NEIGUNGSVERSTELL. KOMPLETT	REGULADOR INCLINAC. COMPLETO
40		60110806	2	VITE M8x20 TE - UNI 5739 INOX	SCREW INOX	VIS INOX	SCHRAUBE INOX	TORNILLO INOX
41		60110618	1	VITE M6x30 - UNI 5739 INOX	SCREW INOX	VIS INOX	SCHRAUBE INOX	TORNILLO INOX
42		60220804	1	DADO M8 AUTOBL. - UNI 7473 INOX	LOCK NUT INOX	ECROU AUTOBLOQUANT INOX	STOPMUTTER INOX	TUERCA AUTOBLOQUEANTE INOX
43		60110612	1	VITE M6x20 TE - UNI 5739	SCREW	VIS	SCHRAUBE	TORNILLO
44		60516002	1	RONDELLA Ø16 DENT.-DIN 6798/J INOX	LOCK WASHER INOX	RONDELLE FREIN INOX	ZAHNSCHEIBE INOX	ARANDELA DENTADA INOX
45		60308007	2	RONDELLA Ø8x24 - UNI 6593 INOX	WASHER INOX	RONDELLE INOX	UNTERLAGSCHEIBE INOX	ARANDELA INOX
46		20105530	1	SNODO BRACCIO	ARM JOINT	JOINT DE BRAS	ARMGELENK	ARTICULACIÓN BRAZO
47		20105540	1	PERNO MOLLA	SPRING PIN	AXE DE RESSORT	FEDERBOLZEN	PERNO DE RESORTE
48		47210200	1	MOLLA COMPRESSIONE	COMPRESSION SPRING	RESSORT COMPRESSIONE	DRUCKFEDER	RESORTE COMPRESIÓN

GRUPPO COMANDO TERGIPAVIMENTO

SQUEEGEE CONTROL ASSEMBLY • GROUPE COMMANDE DU SUCEUR • GRUPPE SAUGFUSSBETÄTIGUNG • GRUPO MANDO BOQUILLA DE SECADO

BLT0405-10 R01

Pos.	S/N	Codice	Q.tà	Denominazione	Description	Description	Benennung	Descripción
49		47102010	2	BOCCOLA	BUSHING	BAGUE	BUCHSE	CASQUILLO
50		47002050	1	DISTANZIALE	SPACER	ENTRETOISE	DISTANZHÜLSE	DISTANCIADOR
51		60110815	1	VITE M8x22 TE - UNI 5739 INOX	SCREW INOX	VIS INOX	SCHRAUBE INOX	TORNILLO INOX
52		60605001	1	SPINA ELASTICA Ø5x36 - DIN 1481	SPRING PIN	GOUPILLE ELASTIQUE	SPANNSTIFT	PASADOR ELÁSTICO
53		60702007	1	COPIGLIA Ø2,5x30 - UNI 1336 INOX	SPLIT PIN INOX	GOUPILLE INOX	SPLINT INOX	PASADOR DE ALETAS INOX
54		V0105004	1	ASSIEME STAFFA CON RUOTA TERGIP.	SUPPORT ASSY WITH WHEEL	SUPPORT COMPL. AVEC ROUE	HALTERUNG KOMPL. MIT RAD	SOPORTE COMPL. CON RUEDA

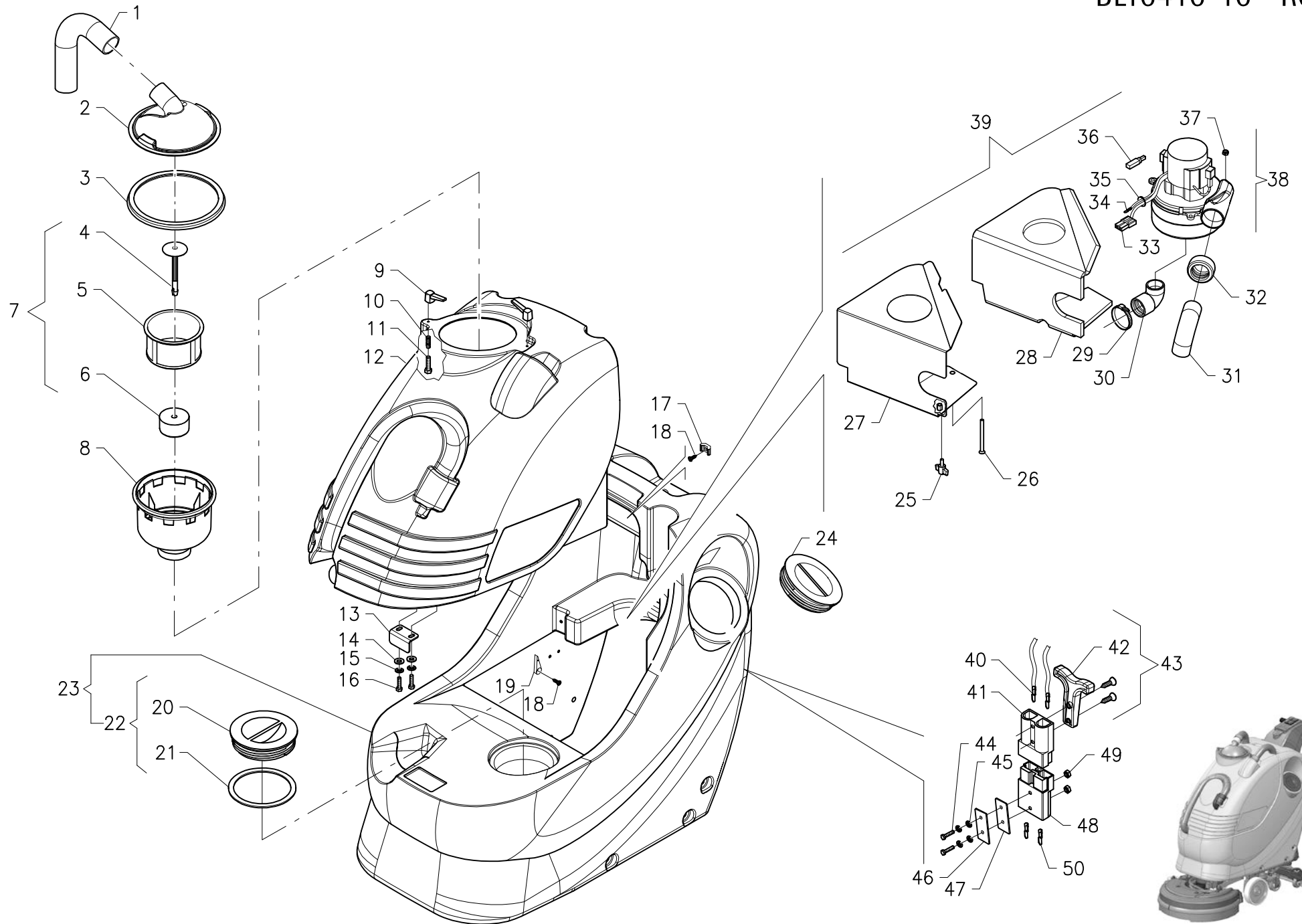


GRUPPO MANUBRIO

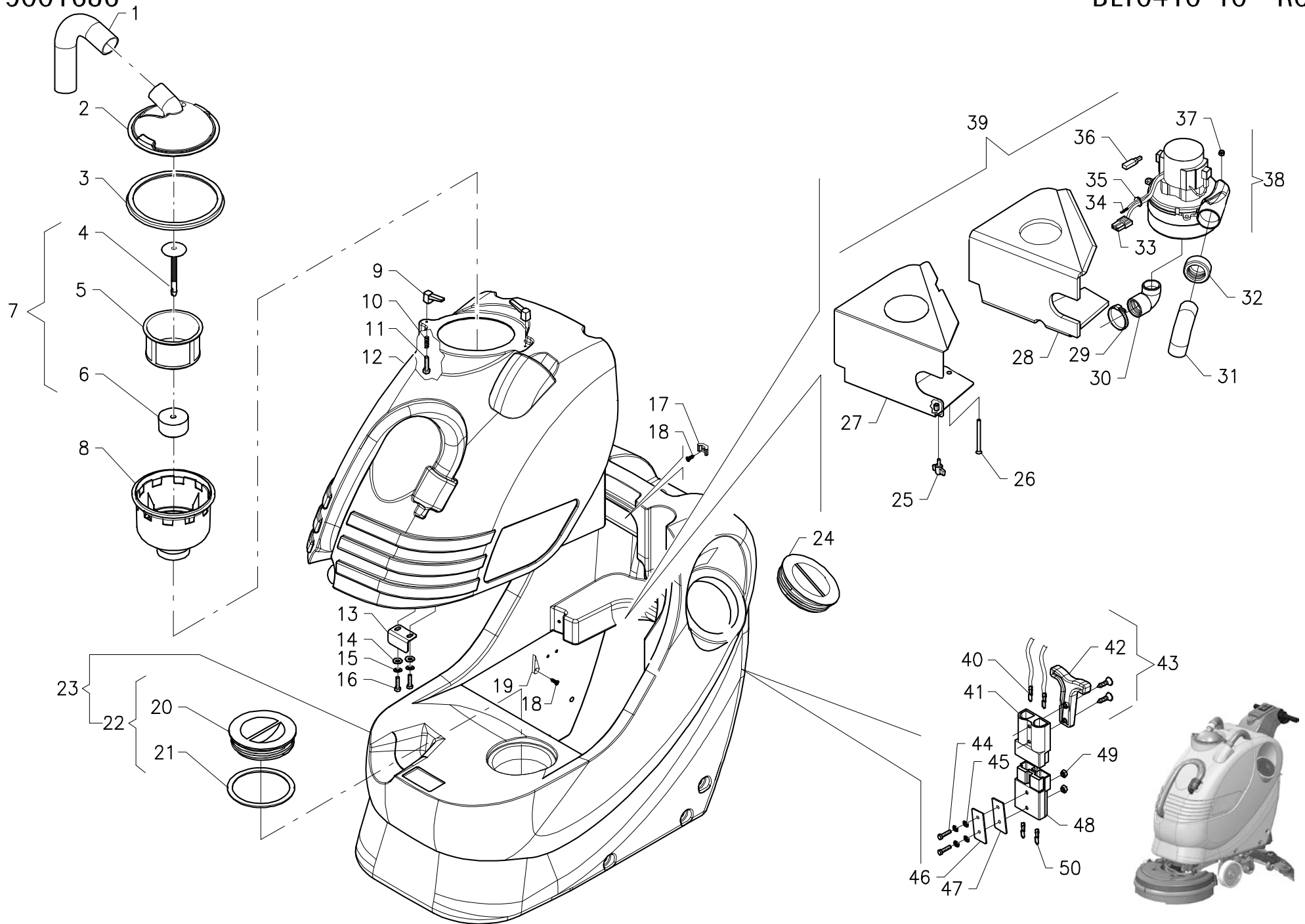
HANDLE BAR ASSEMBLY • GROUPE DE GUIDON • GRUPPE FÜHRUNGSHOLM • GRUPO DE MANILLAR

BLT0409-10 R00

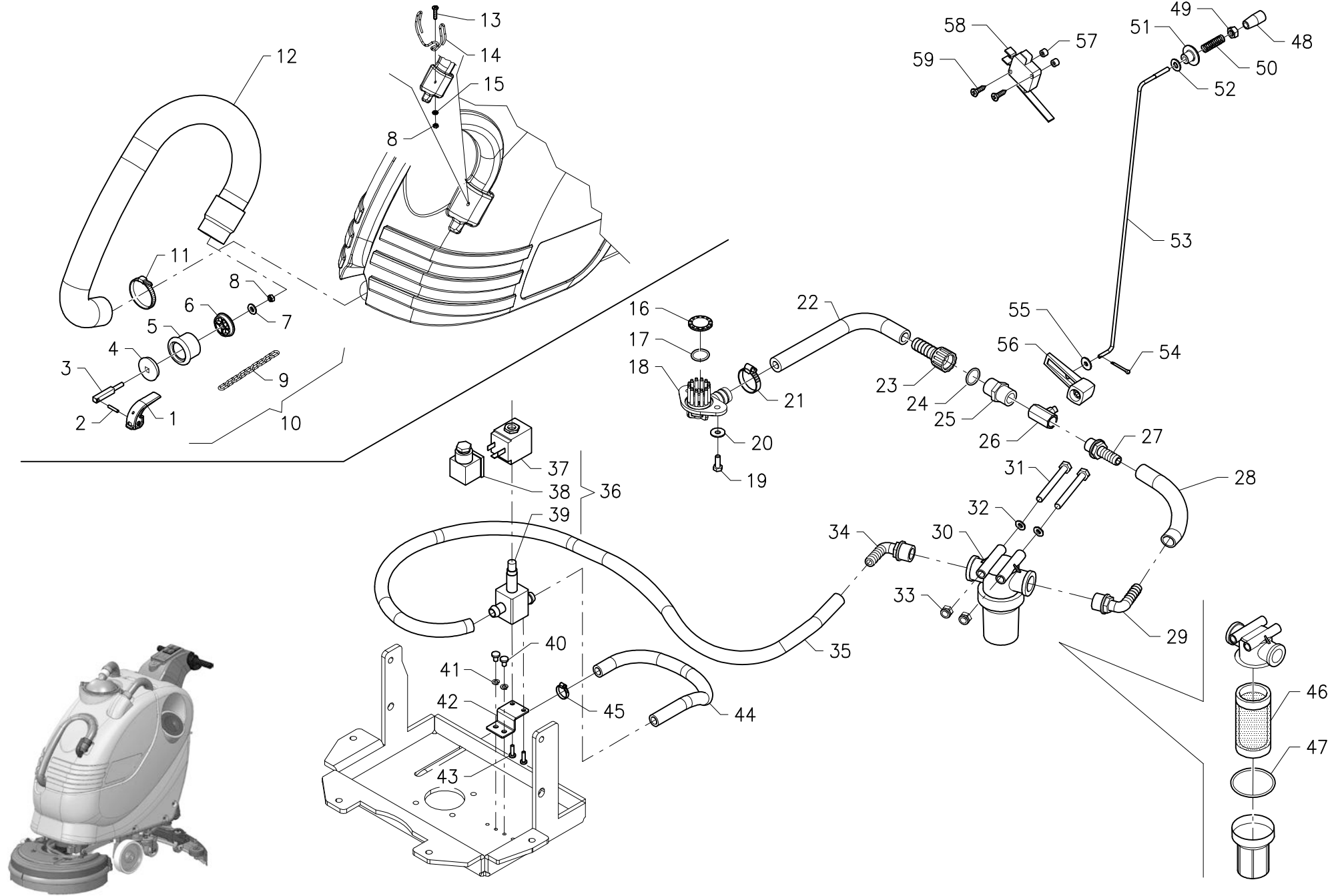
Pos.	S/N	Codice	Q.tà	Denominazione	Description	Description	Benennung	Descripción
1		62030010	1	TAPPO A SCATTO KFS HP 22	CAP	BOUCHON	STÖPSEL	TAPÓN
2		63707002	1	SPIA BATTERIE	BATTERY SIGNAL	TEMOIN BATTERIE	BATTERIELEUCHTE	LÁMPARA BATERÍA
3		63403001	4	INTERRUTT. 24V BIP. VERDE PROTETTO	BIP. SWITCH GREEN PROTECTED	INTERR. BIP. VERT PROTEGE	SCHALTER BIP. GRÜN GESCHÜTZT	INTERR. BIP. VERDE PROTEGIDO
4		63499006	4	CAPPUCCIO DI PROTEZIONE INTERRUTT.	PROTECTION CAP SWITCH	CALOTTE DE PROTECTION INTERR.	SICHERHEITSKAPPE SCHALTER	CAPUCHO DE PROTECCIÓN INTERR.
5		49205030	1	COPERCHIO MANUBRIO	HANDLEBAR COVER	COUVERCLE DE GUIDON	DECKEL FÜHRUNGSHOLM	TAPA MANILLAR
6		49201010	1	CORPO MANUBRIO	HANDLEBAR BODY	CORPS DE GUIDON	FÜHRUNGSHOLMKÖRPER	CUERPO DE MANILLAR
7		60100616	4	VITE M6x55 TTQST	SCREW	VIS	SCHRAUBE	TORNILLO
8		60306007	4	RONDELLA Ø6x18 - UNI 6593	WASHER	RONDELLE	UNTERLAGSCHEIBE	ARANDELA
9		60506002	4	RONDELLA Ø6 DENT. - DIN 6798/A	LOCK WASHER	RONDELLE FREIN	ZAHNSCHEIBE	ARANDELA DENTADA
10		60210608	4	DADO M6 - UNI 5588	NUT	ECROU	MUTTER	TUERCA
11		60306010	4	RONDELLA 6x24x2 UNI 6593	WASHER	RONDELLE	UNTERLAGSCHEIBE	ARANDELA
12		60220603	4	DADO M6 AUTOBL. - UNI 7473	LOCK NUT	ECROU AUTOBLQUANT	STOPMUTTER	TUERCA AUTOBLOQUEANTE
13		60600010	1	RIVETTO Ø6 AUTOBL. CON VITE	RIVET WITH SCREW	RIVET AVEC VIS	NIETE MIT SCHRAUBE	REDOBLÓN CON TORNILLO
14		60190408	2	VITE Ø4x45 AUTOF. TPS	SCREW	VIS	SCHRAUBE	TORNILLO
15		61810001	2	MANOPOLA Ø30x110	KNOB	POIGNEE	HANDGRIFF	EMPUÑADURA
16		20109020	2	PROTEZIONE MANOPOLA	PROTECTION KNOB	PROTECTION DE POIGNEE	ABDECKUNG HANDGRIFF	PROTECCIÓN EMPUÑADURA
17		60190601	2	VITE D6x35 PT-DG TE	SCREW	VIS	SCHRAUBE	TORNILLO
18		20109010	1	TUBO MANUBRIO	HANDLEBAR TUBE	TUBE DE GUIDON	ROHR FÜHRUNGSHOLM	TUBO DE MANILLAR



Pos.	S/N	Codice	Q.tà	Denominazione	Description	Description	Benennung	Descripción
1		47610130	1	TUBO Ø38,2x700 ASPIRATORE	SUCTION HOSE	TUYAU D'ASPIRATION	SAUGSCHLAUCH	TUBO DE ASPIRACIÓN
2		20110040	1	CALOTTA FILTRO	FILTER CAP	CALOTTE DE FILTRE	FILTERKAPPE	TAPA DE FILTRO
3		47800010	1	GUARNIZIONE CALOTTA FILTRO	GASKET FILTER CAP	JOINT CALOTTE DE FILTRE	DICHTUNG FILTERKAPPE	GUARNIZIONE TAPA FILTRO
4		20110060	1	ASTA CON PIATTELLO	ROD WITH PLATE	TIGE AVEC RONDELLE PROT.	STANGE MIT SCHEIBE	VARILLA CON PLATILLO
5		47900010	1	FILTRO GALLEGGIANTE	FILTER FLOAT	FILTRE DE FLOTTEUR	SCHWIMMERFILTER	FILTRO DE FLOTADOR
6		20110070	1	GALLEGGIANTE Ø60	FLOAT	FLOTTEUR	SCHWIMMER	FLOTADOR
7		V0110007	1	ASSIEME FILTRO + GALLEGGIANTE	FILTER AND FLOAT ASSY	FILTRE + FLOTTEUR COMPLET	FILTER + SCHWIMMER KOMPL.	FILTRO + FLOTADOR COMPLETO
8		20110050	1	PROTEZIONE FILTRO	FILTER PROTECTION	PROTECTION DE FILTRE	FILTERSCHUTZ	PROTECCIÓN DE FILTRO
9		61820002	2	LEVA DI BLOCCAGGIO M6	BLOCKING LEVER	LEVIER DE BLOCAGE	BLOCKIERUNGSEBEL	PALANCA DE BLOQUEO
10		47210080	1	MOLLA COMPRESIONE INOX	COMPRESSION SPRING INOX	RESSORT DE COMPR. INOX	DRUCKFEDER INOX	RESORTE DE COMPR. INOX
11		60110618	2	VITE M6x30 TE - UNI 5739 INOX	SCREW INOX	VIS INOX	SCHRAUBE INOX	TORNILLO INOX
12		47301020	1	SERBATOIO RECUPERO	RECOVERY TANK	RESERVOIR RECUPERATION	SCHMUTZWSSERTANK	DEPÓSITO RECUPERACIÓN
13		20110180	1	FERMO SERBATOIO RECUPERO	STOP RECOVERY TANK	ARRÊT RESERVOIR RECUPERAT.	HALTER SCHMUTZWSSERTANK	SEGURO DEPÓSITO RECUP.
14		60306007	2	RONDELLA Ø6x18 - UNI 6593	WASHER	RONDELLE	UNTERLAGSCHEIBE	ARANDELA
15		60506002	2	RONDELLA Ø6 DENT. - DIN 6798/A	LOCK WASHER	RONDELLE FREIN	ZAHNSCHEIBE	ARANDELA DENTADA
16		60110604	2	VITE M6x12 TE - UNI 5739	SCREW	VIS	SCHRAUBE	TORNILLO
17		63714001	2	SUPPORTO A SELLA	SADDLE SUPPORT	SUPPORT A SELLE	SATTELHALTERUNG	SOPORTE CON ASIENTO
18		60190502	6	VITE Ø5x16 AUTOF. TC	SCREW	VIS	SCHRAUBE	TORNILLO
19		63714002	4	SUPPORTO AD OCCHIELLO	EYE SUPPORT	SUPPORT A BOUCLE	HALTERUNG MIT ÖSE	SOPORTE CON OJAL
20		62350008	1	TAPPO ISPEZIONE SERBATOIO SOLUZ.	INSPECTION CAP SOLUTION TANK	BOUCHON D'INSPECTION REC.	ÜBERPRÜFUNGSDECKEL TANK	TAPA DE INSPECCIÓN DEPÓSITO
21		47800150	1	GUARNIZIONE COPERCHIO Ø126	GASKET COVER	JOINT	DICHTUNG	JUNTA
22		V0110010	1	ASSIEME TAPPO ISPEZIONE	INSPECTION CAP ASSY SOL. TANK	BOUCHON D'INSPECTION COMPL.	TANKDECKEL FRISCHWASSER	TAPA DE INSPECCIÓN COMPLETO
23		47301070	1	SERBATOIO SOLUZ. + TAPPO ISPEZIONE	SOL. TANK + INSPECTION CAP	RES. SOL. + BOUCHON D'INSP.	FRISCHWASSERTANK + DECKEL	DEP. SOL. + TAPA DE INSPECCIÓN
24		62350001	1	TAPPO SERBATOIO SOLUZIONE	CAP SOLUTION TANK	BOUCHON RESERVOIR SOLUTION	DECKEL FRISCHWASSERTANK	TAPA DEPÓSITO SOLUCIÓN
25		61706005	1	GALLETTO GP 34 M6x20 INOX	WING NUT INOX	ECROU PAPILLON INOX	FLÜGELMUTTER INOX	MARIPOSA INOX
26		60180615	3	VITE M6x80 TPSEI - UNI 5933	SCREW	VIS	SCHRAUBE	TORNILLO
27		20110300	1	SUPPORTO ASPIRATORE	SUPPORT	SUPPORT	HALTERUNG	SOPORTE
28		48101020	1	FONOASSORBENTE ASPIRATORE	DEADENING	ISOLANT PHONIQUE	SCHALLDICHTUNG	FONOABSORBENTE
29		61930005	1	FASCETTA STRINGITUBO	CLAMP HOSE WRENCH	COLLIER SERRE-TUYAU	BRIDE SCHLAUCHKLEMMME	ABRAZAD. BLOQUEO TUBO
30		62320020	1	RACCORDO CURVO 90° FF Ø38	BENT FITTING	RACCORD COURBE	ECKANSCHLUSS	RACOR CURVO
31		47610300	1	TUBO Ø32x200 SCARICO ARIA	EXHAUST PIPE	FLEXIBLE DE VIDANGE	ABWASSERSCHLAUCH	TUBO DE DESCARGA
32		20810040	1	MANICOTTO TUBO SCARICO	COUPLING	MANCHON	MUFFE	MANGUITO
33		63110004	2	CONNETTORE 30A ROSSO	CONNECTOR RED	CONNECTEUR ROUGE	STECKER ROT	CONECTOR ROJO
34		63130001	2	CONTATTO CONNETTORE 30A	CONTACT CONNECTOR	CONTACT DE CONNECTEUR	STECKERKONTAKT	CONTACTO CONECTOR
35		61910002	1	FASCETTA MM.2,5x98	CLAMP BLACK	COLLIER NOIR	BRIDE SCHWARZ	ABRAZADERA NEGRO
36		63608113	2	SPAZZOLA MOTORE	CARBON BRUSH MOTOR	CHARBON DE MOTEUR	KOHLEBÜRSTE MOTOR	ESCOBILLA MOTOR
37		60220601	3	DADO M6 AUTOBL. - UNI 7474	LOCK NUT	ECROU AUTOBLOQUANT	STOPMUTTER	TUERCA AUTOBLOQUEANTE
38		49320110	1	MOTORE ASP. 24V CONV.+ CONNETT.	SUCTION MOTOR+CONNECTOR	MOTEUR D'ASP. + CONNECTEUR	SAUGMOTOR + STECKER	MOTOR ASPIRACIÓN+CONECTOR
39		V0110002	1	ASSIEME ASPIRATORE + SUPPORTO	SUCTION MOTOR ASSY+SUPPORT	MOT. D'ASP. COMPL.+SUPPORT	SAUGMOTOR KOMPL.+HALTER.	MOTOR ASP.COMPL.+SOPORTE
40		63130006	2	CONTATTO 13 MMQ CONNETTORE	CONTACT	CONTACT	KONTAKT	CONTACTO
41		63110003	1	CONNETTORE BIP. 50A FEMMINA	BIPOLAR CONNECTOR FEMALE	CONNECTEUR BIPOL. FEMELLE	BIPOLARSTECKER OHNE ZAPFEN	CONECTOR BIPOLAR HEMBRA
42		63120001	1	MANETTA CONNETTORE	CONNECTOR LEVER	MANETTE CONNECTEUR	HEBEL LADESTECKER	MANETA CONECTOR
43		49801001	1	CONNETT. + CAVI + MORS. + MANETTA	CONNECTOR ASSY + CABLES	CONNECT. COMPL. + CABLES	STECKER + KABEL KOMPLETT	CONECTOR COMPL. + CABLES
44		60110411	2	VITE M4x30 TE UNI 5739 - INOX	SCREW INOX	VIS INOX	SCHRAUBE INOX	TORNILLO INOX
45		60304005	4	RONDELLA Ø4x12 - UNI 6593 INOX	WASHER INOX	RONDELLE INOX	UNTERLAGSCHEIBE INOX	ARANDELA INOX
46		20110200	1	PIASTRINA FISSAGGIO CONNETTORE	FIXING PLAQUE CONNECTOR	PLAQUE FIXAGE CONNECTEUR	BEFESTIGUNGSAUFLAGE STECKER	PLAQUETA FIJACIÓN CONECTOR
47		47800020	1	GUARNIZIONE CONNETTORE	CONNECTOR GASKET	JOINT CONNECTEUR	STECKERDICHTUNG	GUARNIZIÓN CONECTOR
48		63110002	1	CONNETTORE BIP. 50A MASCHIO	CONNECTOR MALE	CONNECTEUR MALE	STECKER MIT ZAPFEN	CONECTOR MACHO
49		60220401	2	DADO M4 AUTOBL. - UNI7473	LOCK NUT	ECROU AUTOBLOQUANT	STOPMUTTER	TUERCA AUTOBLOQUEANTE
50		63130006	2	CONTATTO 13 MMQ CONNETTORE	CONTACT	CONTACT	KONTAKT	CONTACTO



Pos.	S/N	Codice	Q.tà	Denominazione	Description	Description	Benennung	Descripción
1		47610130	1	TUBO Ø38,2x700 ASPIRATORE	SUCTION HOSE	TUYAU D'ASPIRATION	SAUGSCHLAUCH	TUBO DE ASPIRACIÓN
2		20110040	1	CALOTTA FILTRO	FILTER CAP	CALOTTE DE FILTRE	FILTERKAPPE	TAPA DE FILTRO
3		47800010	1	GUARNIZIONE CALOTTA FILTRO	GASKET FILTER CAP	JOINT CALOTTE DE FILTRE	DICHTUNG FILTERKAPPE	GUARNIZIONE TAPA FILTRO
4		20110060	1	ASTA CON PIATTELLO	ROD WITH PLATE	TIGE AVEC RONDELLE PROT.	STANGE MIT SCHEIBE	VARILLA CON PLATILLO
5		47900010	1	FILTRO GALLEGGIANTE	FILTER FLOAT	FILTRE DE FLOTTEUR	SCHWIMMERFILTER	FILTRO DE FLOTADOR
6		20110070	1	GALLEGGIANTE Ø60	FLOAT	FLOTTEUR	SCHWIMMER	FLOTADOR
7		V0110007	1	ASSIEME FILTRO + GALLEGGIANTE	FILTER AND FLOAT ASSY	FILTRE + FLOTTEUR COMPLET	FILTER + SCHWIMMER KOMPL.	FILTRO + FLOTADOR COMPLETO
8		20110050	1	PROTEZIONE FILTRO	FILTER PROTECTION	PROTECTION DE FILTRE	FILTERSCHUTZ	PROTECCIÓN DE FILTRO
9		61820002	2	LEVA DI BLOCCAGGIO M6	BLOCKING LEVER	LEVIER DE BLOCAGE	BLOCKIERUNGSEBEL	PALANCA DE BLOQUEO
10		47210080	1	MOLLA COMPRESIONE INOX	COMPRESSION SPRING INOX	RESSORT DE COMPR. INOX	DRUCKFEDER INOX	RESORTE DE COMPR. INOX
11		60110618	2	VITE M6x30 TE - UNI 5739 INOX	SCREW INOX	VIS INOX	SCHRAUBE INOX	TORNILLO INOX
12		47301020	1	SERBATOIO RECUPERO	RECOVERY TANK	RESERVOIR RECUPERATION	SCHMUTZWSSERTANK	DEPÓSITO RECUPERACIÓN
13		20110180	1	FERMO SERBATOIO RECUPERO	STOP RECOVERY TANK	ARRÊT RESERVOIR RECUPERAT.	HALTER SCHMUTZWSSERTANK	SEGURO DEPÓSITO RECUP.
14		60306007	2	RONDELLA Ø6x18 - UNI 6593	WASHER	RONDELLE	UNTERLAGSCHEIBE	ARANDELA
15		60506002	2	RONDELLA Ø6 DENT. - DIN 6798/A	LOCK WASHER	RONDELLE FREIN	ZAHNSCHEIBE	ARANDELA DENTADA
16		60110604	2	VITE M6x12 TE - UNI 5739	SCREW	VIS	SCHRAUBE	TORNILLO
17		63714001	2	SUPPORTO A SELLA	SADDLE SUPPORT	SUPPORT A SELLE	SATTELHALTERUNG	SOPORTE CON ASIENTO
18		60190502	6	VITE Ø5x16 AUTOF. TC	SCREW	VIS	SCHRAUBE	TORNILLO
19		63714002	4	SUPPORTO AD OCCHIELLO	EYE SUPPORT	SUPPORT A BOUCLE	HALTERUNG MIT ÖSE	SOPORTE CON OJAL
20		62350008	1	TAPPO ISPEZIONE SERBATOIO SOLUZ.	INSPECTION CAP SOLUTION TANK	BOUCHON D'INSPECTION REC.	ÜBERPRÜFUNGSDECKEL TANK	TAPA DE INSPECCIÓN DEPÓSITO
21		47800155	1	GUARNIZIONE COPERCHIO Ø126	GASKET COVER	JOINT	DICHTUNG	JUNTA
22		V0110010	1	ASSIEME TAPPO ISPEZIONE	INSPECTION CAP ASSY SOL. TANK	BOUCHON D'INSPECTION COMPL.	TANKDECKEL FRISCHWASSER	TAPA DE INSPECCIÓN COMPLETO
23		47301070	1	SERBATOIO SOLUZ. + TAPPO ISPEZIONE	SOL. TANK + INSPECTION CAP	RES. SOL. + BOUCHON D'INSP.	FRISCHWASSERTANK + DECKEL	DEP. SOL. + TAPA DE INSPECCIÓN
24		62350001	1	TAPPO SERBATOIO SOLUZIONE	CAP SOLUTION TANK	BOUCHON RESERVOIR SOLUTION	DECKEL FRISCHWASSERTANK	TAPA DEPÓSITO SOLUCIÓN
25		61706005	1	GALLETTO GP 34 M6x20 INOX	WING NUT INOX	ECROU PAPILLON INOX	FLÜGELMUTTER INOX	MARIPOSA INOX
26		60180615	3	VITE M6x80 TPSEI - UNI 5933	SCREW	VIS	SCHRAUBE	TORNILLO
27		20110300	1	SUPPORTO ASPIRATORE	SUPPORT	SUPPORT	HALTERUNG	SOPORTE
28		48101020	1	FONOASSORBENTE ASPIRATORE	DEADENING	ISOLANT PHONIQUE	SCHALLDICHTUNG	FONOABSORBENTE
29		61930005	1	FASCETTA STRINGITUBO	CLAMP HOSE WRENCH	COLLIER SERRE-TUYAU	BRIDE SCHLAUCHKLEMMME	ABRAZAD. BLOQUEO TUBO
30		62320020	1	RACCORDO CURVO 90° FF Ø38	BENT FITTING	RACCORD COURBE	ECKANSCHLUSS	RACOR CURVO
31		47610300	1	TUBO Ø32x200 SCARICO ARIA	EXHAUST PIPE	FLEXIBLE DE VIDANGE	ABWASSERSCHLAUCH	TUBO DE DESCARGA
32		20810040	1	MANICOTTO TUBO SCARICO	COUPLING	MANCHON	MUFFE	MANGUITO
33		63110004	2	CONNETTORE 30A ROSSO	CONNECTOR RED	CONNECTEUR ROUGE	STECKER ROT	CONECTOR ROJO
34		63130001	2	CONTATTO CONNETTORE 30A	CONTACT CONNECTOR	CONTACT DE CONNECTEUR	STECKERKONTAKT	CONTACTO CONECTOR
35		61910002	1	FASCETTA MM.2,5x98	CLAMP BLACK	COLLIER NOIR	BRIDE SCHWARZ	ABRAZADERA NEGRO
36		63608113	2	SPAZZOLA MOTORE	CARBON BRUSH MOTOR	CHARBON DE MOTEUR	KOHLEBÜRSTE MOTOR	ESCOBILLA MOTOR
37		60220601	3	DADO M6 AUTOBL. - UNI 7474	LOCK NUT	ECROU AUTOBLOQUANT	STOPMUTTER	TUERCA AUTOBLOQUEANTE
38		49320110	1	MOTORE ASP. 24V CONV.+ CONNETT.	SUCTION MOTOR+CONNECTOR	MOTEUR D'ASP. + CONNECTEUR	SAUGMOTOR + STECKER	MOTOR ASPIRACIÓN+CONECTOR
39		V0110002	1	ASSIEME ASPIRATORE + SUPPORTO	SUCTION MOTOR ASSY+SUPPORT	MOT. D'ASP. COMPL.+SUPPORT	SAUGMOTOR KOMPL.+HALTER.	MOTOR ASP.COMPL.+SOPORTE
40		63130006	2	CONTATTO 13 MMQ CONNETTORE	CONTACT	CONTACT	KONTAKT	CONTACTO
41		63110003	1	CONNETTORE BIP. 50A FEMMINA	BIPOLAR CONNECTOR FEMALE	CONNECTEUR BIPOL. FEMELLE	BIPOLARSTECKER OHNE ZAPFEN	CONECTOR BIPOLAR HEMBRA
42		63120001	1	MANETTA CONNETTORE	CONNECTOR LEVER	MANETTE CONNECTEUR	HEBEL LADESTECKER	MANETA CONECTOR
43		49801001	1	CONNETT. + CAVI + MORS. + MANETTA	CONNECTOR ASSY + CABLES	CONNECT. COMPL. + CABLES	STECKER + KABEL KOMPLETT	CONECTOR COMPL. + CABLES
44		60110411	2	VITE M4x30 TE UNI 5739 - INOX	SCREW INOX	VIS INOX	SCHRAUBE INOX	TORNILLO INOX
45		60304005	4	RONDELLA Ø4x12 - UNI 6593 INOX	WASHER INOX	RONDELLE INOX	UNTERLAGSCHEIBE INOX	ARANDELA INOX
46		20110200	1	PIASTRINA FISSAGGIO CONNETTORE	FIXING PLAQUE CONNECTOR	PLAQUE FIXAGE CONNECTEUR	BEFESTIGUNGSAUFLAGE STECKER	PLAQUETA FIJACIÓN CONECTOR
47		47800020	1	GUARNIZIONE CONNETTORE	CONNECTOR GASKET	JOINT CONNECTEUR	STECKERDICHTUNG	GUARNIZIÓN CONECTOR
48		63110002	1	CONNETTORE BIP. 50A MASCHIO	CONNECTOR MALE	CONNECTEUR MALE	STECKER MIT ZAPFEN	CONECTOR MACHO
49		60220401	2	DADO M4 AUTOBL. - UNI7473	LOCK NUT	ECROU AUTOBLOQUANT	STOPMUTTER	TUERCA AUTOBLOQUEANTE
50		63130006	2	CONTATTO 13 MMQ CONNETTORE	CONTACT	CONTACT	KONTAKT	CONTACTO



GRUPPO IDRICO

WATER UNIT ASSEMBLY • GROUPE HYDRIQUE • WASSERGRUPPE • GRUPO HÍDRICO

BLT0410-20 R00

Pos.	S/N	Codice	Q.tà	Denominazione	Description	Description	Benennung	Descripción
1		61820003	1	MANETTA TAPPO SCARICO	LEVER EXHAUST PLUG	MANETTE BOUCHON VIDANGE	HEBEL ABLASSPFROPFEN	PALANCA TAPÓN DESCARGA
2		60604004	1	SPINA CIL. Ø4x20 - UNI 1707 INOX	PARALLEL PIN INOX	GOUPILLE CYLINDRIQUE INOX	ZYLINDERSTIFT INOX	PASADOR CILÍNDRICO INOX
3		20110170	1	TIRANTE TAPPO SCARICO Ø39	TIE ROD EXHAUST PLUG	TIRANT BOUCHON DE VIDANGE	GESTÄNGE ABLASSPFROPFEN	TIRANTE TAPÓN DESCARGA
4		20110130	1	COPERCHIO TAPPO SCARICO Ø39	COVER EXHAUST PLUG	COUVERCLE BOUCHON VIDANGE	DECKEL ABLASSPFROPFEN	TAPA TAPÓN DESCARGA
5		20110150	1	GOMMA TAPPO SCARICO Ø39	RUBBER EXHAUST PLUG	GOMME BOUCHON VIDANGE	GUMMI ABLASSPFROPFEN	GOMA TAPÓN DESCARGA
6		20110140	1	FONDELLO TAPPO SCARICO Ø39	BOTTOM EXHAUST PLUG	FOND BOUCHON VIDANGE	BODEN ABLASSPFROPFEN	FONDO TAPÓN DESCARGA
7		60306008	1	RONDELLA Ø6x18 - UNI 6593 INOX	WASHER INOX	RONDELLE INOX	UNTERLAGSCHEIBE INOX	ARANDELA INOX
8		60220604	2	DADO M6 AUTOBL. - UNI 7473 INOX	LOCK NUT INOX	ECROU AUTOBLOQUANT INOX	STOPMUTTER INOX	TUERCA AUTOBLOQUEANTE INOX
9	OPT.	20110240	1	CATENELLA TAPPO SCARICO	CHAIN	CHAINE	KETTE	CADENA
10		V0110008	1	ASSIEME TAPPO SCARICO	EXHAUST PLUG ASSEMBLY	BOUCHON VIDANGE COMPLET	ABLASSPFROPFEN	TAPÓN DESCARGA COMPLETO
11		61930001	1	FASCETTA STRINGITUBO INOX	CLAMP HOSE WRENCH INOX	COLLIER SERRE-TUYAU INOX	BRIDE SCHLAUCHKLEMME INOX	ABRAZADERA BLOQUEO TUBO INOX
12		47610030	1	TUBO Ø38,2x750 SCARICO	EXHAUST HOSE	TUYAU DE VIDANGE	ABWASSERSCHLAUCH	TUBO DE DESCARGA
13		60180608	1	VITE M6x25 TPSEI - UNI 5933 INOX	SCREW INOX	VIS INOX	SCHRAUBE INOX	TORNILLO INOX
14		47230040	1	MOLLA AGGANCIAMENTO MANICOTTO	SPRING MUFF COUPLER	RESSORT D'ACCROCH. MANCH.	FEDER ARRETIERUNGSMUFFE	RESORTE ENGANCHE MANGUITO
15		60306002	1	RONDELLA Ø6,1x10,5 ANTIVIBRANTE	WASHER VIBRATION-DAMPING	RONDELLE ANTIVIBRANT	DÄMMUNGSSCHEIBE	ARANDELA ANTIVIBRANTE
16		20310060	1	COPERCHIO RACCORDO FLANGIATO	COVER	COUVERCLE	DECKEL	TAPA
17		62370004	1	GUARNIZIONE	GASKET	JOINT	DICHTUNG	JUNTA
18		20310070	1	RACCORDO FLANGIATO	ELBOW	COUDE	WINKELVERSCHRAUBUNG	RACOR CODO
19		60110608	2	VITE M6x16 TE - UNI 5739	SCREW	VIS	SCHRAUBE	TORNILLO
20		60306007	2	RONDELLA Ø6x18 - UNI 6593	WASHER	RONDELLE	UNTERLAGSCHEIBE	ARANDELA
21		61930002	1	FASCETTA STRINGITUBO MM.15-24x12	CLAMP HOSE WRENCH	COLLIER SERRE-TUYAU	BRIDE SCHLAUCHKLEMME	ABRAZADERA BLOQUEO TUBO
22		47630650	1	TUBO Ø16x530	HOSE	TUYAU	SCHLAUCH	TUBO DE GOMA
23		62340190	1	PORTAG. DRITTO ½ X 16 CON GHIERA	CONNECTOR	RACCORD	SCHLAUCHANSCHLUSS	EMPALME TUBO DE GOMA
24		62370004	1	GUARNIZIONE	GASKET	JOINT	DICHTUNG	JUNTA
25		62360010	1	NIPPOLO RIDOTTO ½ -3/8	NIPPLE	RACCORD	NIPPEL	BOQUILLA ROSCADA
26		62310006	1	CORPO RUBINETTO 3/8" F.F.	SOLUTION VALVE BODY	CORPS DU ROBINET	KÖRPER WASSERHAHN	CUERPO GRIFO
27		62340050	1	PORTAGOMMA DIRITTO 3/8"x10	STRAIGHT FITTING	RACCORD DROITE	SCHLAUCHANSCHLUSS GERADE	EMPALME RECTO
28		47630540	1	TUBO Ø12x240	HOSE	TUYAU	SCHLAUCH	TUBO DE GOMA
29		62340040	1	PORTAGOMMA CURVO 1/2"x16	BENT FITTING	RACCORD COURBE	SCHLAUCHANSCHLUSS GEBOG.	EMPALME CURVO
30		47900020	1	FILTRO 1/2" F.F. 32 MESH	FILTER	FILTRE	FILTER	FILTRO
31		60110834	2	VITE M8x75 TE UNI 5737	SCREW	VIS	SCHRAUBE	TORNILLO
32		60308004	2	RONDELLA Ø8x17 - UNI 6592	WASHER	RONDELLE	UNTERLAGSCHEIBE	ARANDELA
33		60220601	2	DADO M6 AUTOBL. - UNI 7474	LOCK NUT	ECROU AUTOBLOQUANT	STOPMUTTER	TUERCA AUTOBLOQUEANTE
34		62340040	1	PORTAGOMMA CURVO 1/2"x16	BENT FITTING	RACCORD COURBE	SCHLAUCHANSCHLUSS GEBOG.	EMPALME CURVO
35		90622003	0,720 m	TUBO Ø12 RETINATO	HOSE	TUYAU	SCHLAUCH	TUBO DE GOMA
36		47532020	1	ELETTROVALVOLA COMPLETA	SOLENOID VALVE ASSEMBLY	ELECTROVANNE COMPLETE	MAGNETVENTIL KOMPLETT	ELECTROVÁLVULA COMPLETA
37		47522010	1	BOBINA 24V	COIL	BOBINE	SPULE	BOBINA
38		47592010	1	CONNETTORE QUADRATO	SQUARE CONNECTOR	CONNECTEUR CARRE	VIERTKANTVERBINDER	CONECTOR CUADRADO
39		47512040	1	CORPO ELETTROVALVOLA	SOLENOID VALVE BODY	CORPS D'ELECTROVANNE	KÖRPER MAGNETVENTIL	CUERPO ELECTROVÁLVULA
40		60140510	2	VITE M5x10 TCTC - UNI 7687 INOX	SCREW INOX	VIS INOX	SCHRAUBE INOX	TORNILLO INOX
41		60505003	2	RONDELLA DENT. Ø5 - DIN 6798/A INOX	LOCK WASHER INOX	RONGELLE FREIN INOX	ZAHNSCHEIB INOX	ARANDELA DENTADA INOX
42		20202140	1	STAFFA ELETTROVALVOLA	SUPPORT SOLENOID VALVE	ATTAQUE D'ELECTROVANNE	BÜGEL MAGNETVENTIL	SOPORTE ELECTROVÁLVULA
43		60190316	2	VITE Ø4,2x16 AUTOF. TC-UNI 6954 INOX	SCREW	VIS	SCHRAUBE	TORNILLO
44		90622004	0,310 m	TUBO Ø10 SPIRALE ACCAIO	HOSE	TUYAU	SCHLAUCH	TUBO DE GOMA
45		61930009	1	FASCETTA STRINGITUBO MM.12-22x9	CLAMP HOSE WRENCH	COLLIER SERRE-TUYAU	BRIDE SCHLAUCHKLEMME	ABRAZAD. BLOQUEO TUBO
46		47900030	1	CARTUCCIA FILTRO (32MESH)	FILTER CARTRIDGE	CARTOUCHE DE FILTRE	FILTEREINSATZ	CARTUCHO FILTRO
47		47900040	1	GUARNIZIONE FILTRO	FILTER GASKET	JOINT DE FILTRE	FILTERDICHTUNG	JUNTA DE FILTRO
48		61810004	1	MANOPOLA CILINDRICA M6	CYLINDRICAL KNOB	POIGNEE CYLINDRIQUE	ZYLINDRISCHER HANDGRIFF	POMO CILÍNDRICO

GRUPPO IDRICO

WATER UNIT ASSEMBLY • GROUPE HYDRIQUE • WASSERGRUPPE • GRUPO HÍDRICO

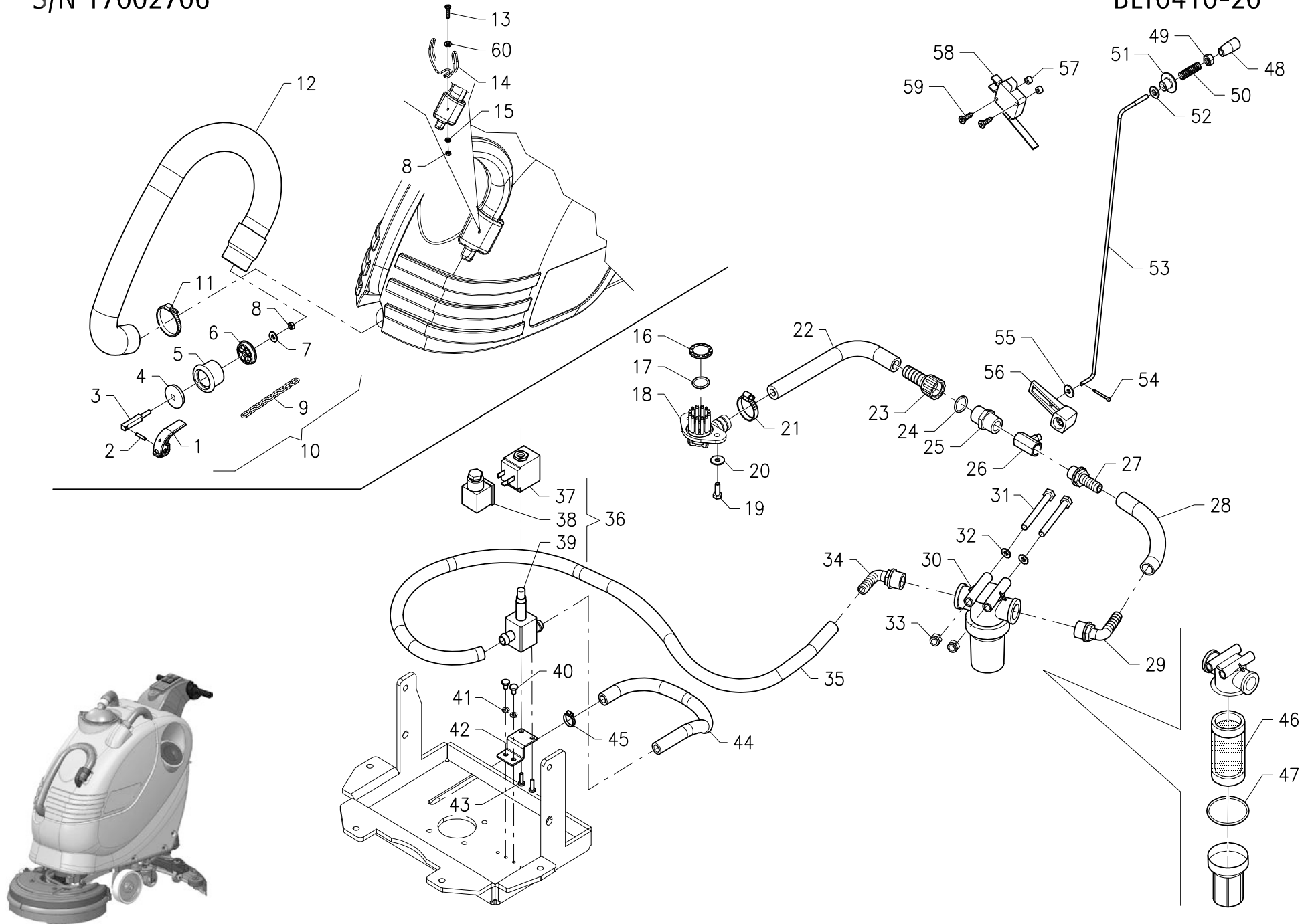
BLT0410-20 R00

Pos.	S/N	Codice	Q.tà	Denominazione	Description	Description	Benennung	Descripción
49		60210601	1	DADO M6 - DIN 439 INOX	NUT INOX	ECROU INOX	MUTTER INOX	TUERCA INOX
50		47210050	1	MOLLA COMPRESIONE INOX	COMPRESSION SPRING INOX	RESSORT DE COMPR. INOX	DRUCKFEDER INOX	RESORTE DE COMPR. INOX
51		20110190	1	GUIDA ASTA RUBINETTO	GUIDE SOLUTION VALVE ROD	GUIDE TIGE DE ROBINET	FÜHRUNG WASSERHAHNSTANGE	GUIA VARILLO GRIFO
52		60306010	1	RONDELLA Ø6x24 - UNI 6593	WASHER	RONDELLE	UNTERLAGSCHEIBE	ARANDELA
53		20110400	1	ASTA COMANDO RUBINETTO	ROD SOLUTION VALVE CONTROL	TIGE COMMANDE DE ROBINET	STANGE WASSERHAHN BETÄTIG.	VARILLO MANDO DE GRIFO
54		60702002	1	COPIGLIA Ø2x20 INOX UNI 1336	SPLIT PIN INOX	GOUPILLE INOX	SPLINT INOX	PASADOR DE ALETAS INOX
55		60305003	1	RONDELLA Ø5x15 - UNI 6593	WASHER	RONDELLE	UNTERLAGSCHEIBE	ARANDELA
56		20310050	1	LEVA RUBINETTO CORTA	SOLUTION VALVE LEVER SHORT	LEVIER DE ROBINET COURT	HEBEL WASSERHAHN KURZ	PALANCA GRIFO CORTA
57		47001060	2	DISTANZIALE 3,2x7	SPACER	ENTRETOISE	DISTANZHÜLSE	DISTANCIADOR
58		63409002	1	MICROINTERRUTTORE 3x22 16A LL	MICROSWITCH	MICROINTERRUPTEUR	MIKROSCHALTER	MICROINTERRUPTOR
59		60190303	2	VITE Ø2,9x25 AUTOF. TC - UNI 6954	SCREW	VIS	SCHRAUBE	TORNILLO

S/N 17002706

BLT0410-20

R01



Pos.	S/N	Codice	Q.tà	Denominazione	Description	Description	Benennung	Descripción
1		61820003	1	MANETTA TAPPO SCARICO	LEVER EXHAUST PLUG	MANETTE BOUCHON VIDANGE	HEBEL ABLASSPFROPFEN	PALANCA TAPÓN DESCARGA
2		60604004	1	SPINA CIL. Ø4x20 - UNI 1707 INOX	PARALLEL PIN INOX	GOUPILLE CYLINDRIQUE INOX	ZYLINDERSTIFT INOX	PASADOR CILÍNDRICO INOX
3		20110170	1	TIRANTE TAPPO SCARICO Ø39	TIE ROD EXHAUST PLUG	TIRANT BOUCHON DE VIDANGE	GESTÄNGE ABLASSPFROPFEN	TIRANTE TAPÓN DESCARGA
4		20110130	1	COPERCHIO TAPPO SCARICO Ø39	COVER EXHAUST PLUG	COUVERCLE BOUCHON VIDANGE	DECKEL ABLASSPFROPFEN	TAPA TAPÓN DESCARGA
5		20110150	1	GOMMA TAPPO SCARICO Ø39	RUBBER EXHAUST PLUG	GOMME BOUCHON VIDANGE	GUMMI ABLASSPFROPFEN	GOMA TAPÓN DESCARGA
6		20110140	1	FONDELLO TAPPO SCARICO Ø39	BOTTOM EXHAUST PLUG	FOND BOUCHON VIDANGE	BODEN ABLASSPFROPFEN	FONDO TAPÓN DESCARGA
7		60306008	1	RONDELLA Ø6x18 - UNI 6593 INOX	WASHER INOX	RONDELLE INOX	UNTERLAGSCHEIBE INOX	ARANDELA INOX
8		60220604	2	DADO M6 AUTOBL. - UNI 7473 INOX	LOCK NUT INOX	ECROU AUTOBLOQUANT INOX	STOPMUTTER INOX	TUERCA AUTOBLOQUEANTE INOX
9	OPT.	20110240	1	CATENELLA TAPPO SCARICO	CHAIN	CHAINE	KETTE	CADENA
10		V0110008	1	ASSIEME TAPPO SCARICO	EXHAUST PLUG ASSEMBLY	BOUCHON VIDANGE COMPLET	ABLASSPFROPFEN	TAPÓN DESCARGA COMPLETO
11		61930001	1	FASCETTA STRINGITUBO INOX	CLAMP HOSE WRENCH INOX	COLLIER SERRE-TUYAU INOX	BRIDE SCHLAUCHKLEMME INOX	ABRAZADERA BLOQUEO TUBO INOX
12		47610030	1	TUBO Ø38,2x750 SCARICO	EXHAUST HOSE	TUYAU DE VIDANGE	ABWASSERSCHLAUCH	TUBO DE DESCARGA
13		60180608	1	VITE M6x25 TPSEI - UNI 5933 INOX	SCREW INOX	VIS INOX	SCHRAUBE INOX	TORNILLO INOX
14		47230040	1	MOLLA AGGANCIAMENTO MANICOTTO	SPRING MUFF COUPLER	RESSORT D'ACCROCH. MANCH.	FEDER ARRETIERUNGSMUFFE	RESORTE ENGANCHE MANGUITO
15		60306002	1	RONDELLA Ø6,1x10,5 ANTIVIBRANTE	WASHER VIBRATION-DAMPING	RONDELLE ANTIVIBRANT	DÄMMUNGSSCHEIBE	ARANDELA ANTIVIBRANTE
16		20310060	1	COPERCHIO RACCORDO FLANGIATO	COVER	COUVERCLE	DECKEL	TAPA
17		62370004	1	GUARNIZIONE	GASKET	JOINT	DICHTUNG	JUNTA
18		20310070	1	RACCORDO FLANGIATO	ELBOW	COUDE	WINKELVERSCHRAUBUNG	RACOR CODO
19		60110608	2	VITE M6x16 TE - UNI 5739	SCREW	VIS	SCHRAUBE	TORNILLO
20		60306007	2	RONDELLA Ø6x18 - UNI 6593	WASHER	RONDELLE	UNTERLAGSCHEIBE	ARANDELA
21		61930002	1	FASCETTA STRINGITUBO MM.15-24x12	CLAMP HOSE WRENCH	COLLIER SERRE-TUYAU	BRIDE SCHLAUCHKLEMME	ABRAZADERA BLOQUEO TUBO
22		47630650	1	TUBO Ø16x530	HOSE	TUYAU	SCHLAUCH	TUBO DE GOMA
23		62340190	1	PORTAG. DRITTO ½ X 16 CON GHIERA	CONNECTOR	RACCORD	SCHLAUCHANSCHLUSS	EMPALME TUBO DE GOMA
24		62370004	1	GUARNIZIONE	GASKET	JOINT	DICHTUNG	JUNTA
25		62360010	1	NIPPOLO RIDOTTO ½ -3/8	NIPPLE	RACCORD	NIPPEL	BOQUILLA ROSCADA
26		62310006	1	CORPO RUBINETTO 3/8" F.F.	SOLUTION VALVE BODY	CORPS DU ROBINET	KÖRPER WASSERHAHN	CUERPO GRIFO
27		62340050	1	PORTAGOMMA DIRITTO 3/8"x10	STRAIGHT FITTING	RACCORD DROITE	SCHLAUCHANSCHLUSS GERADE	EMPALME RECTO
28		47630540	1	TUBO Ø12x240	HOSE	TUYAU	SCHLAUCH	TUBO DE GOMA
29		62340040	1	PORTAGOMMA CURVO 1/2"x16	BENT FITTING	RACCORD COURBE	SCHLAUCHANSCHLUSS GEBOG.	EMPALME CURVO
30		47900020	1	FILTRO 1/2" F.F. 32 MESH	FILTER	FILTRE	FILTER	FILTRO
31		60110834	2	VITE M8x75 TE UNI 5737	SCREW	VIS	SCHRAUBE	TORNILLO
32		60308004	2	RONDELLA Ø8x17 - UNI 6592	WASHER	RONDELLE	UNTERLAGSCHEIBE	ARANDELA
33		60220601	2	DADO M6 AUTOBL. - UNI 7474	LOCK NUT	ECROU AUTOBLOQUANT	STOPMUTTER	TUERCA AUTOBLOQUEANTE
34		62340040	1	PORTAGOMMA CURVO 1/2"x16	BENT FITTING	RACCORD COURBE	SCHLAUCHANSCHLUSS GEBOG.	EMPALME CURVO
35		90622003	0,720 m	TUBO Ø12 RETINATO	HOSE	TUYAU	SCHLAUCH	TUBO DE GOMA
36		47532020	1	ELETTROVALVOLA COMPLETA	SOLENOID VALVE ASSEMBLY	ELECTROVANNE COMPLETE	MAGNETVENTIL KOMPLETT	ELECTROVÁLVULA COMPLETA
37		47522010	1	BOBINA 24V	COIL	BOBINE	SPULE	BOBINA
38		47592010	1	CONNETTORE QUADRATO	SQUARE CONNECTOR	CONNECTEUR CARRE	VIERTKANTVERBINDER	CONECTOR CUADRADO
39		47512040	1	CORPO ELETTROVALVOLA	SOLENOID VALVE BODY	CORPS D'ELECTROVANNE	KÖRPER MAGNETVENTIL	CUERPO ELECTROVÁLVULA
40		60140510	2	VITE M5x10 TCTC - UNI 7687 INOX	SCREW INOX	VIS INOX	SCHRAUBE INOX	TORNILLO INOX
41		60505003	2	RONDELLA DENT. Ø5 - DIN 6798/A INOX	LOCK WASHER INOX	RONGELLE FREIN INOX	ZAHNSCHEIB INOX	ARANDELA DENTADA INOX
42		20202140	1	STAFFA ELETTROVALVOLA	SUPPORT SOLENOID VALVE	ATTAQUE D'ELECTROVANNE	BÜGEL MAGNETVENTIL	SOPORTE ELECTROVÁLVULA
43		60190316	2	VITE Ø4,2x16 AUTOF. TC-UNI 6954 INOX	SCREW	VIS	SCHRAUBE	TORNILLO
44		90622004	0,310 m	TUBO Ø10 SPIRALE ACCAIO	HOSE	TUYAU	SCHLAUCH	TUBO DE GOMA
45		61930009	1	FASCETTA STRINGITUBO MM.12-22x9	CLAMP HOSE WRENCH	COLLIER SERRE-TUYAU	BRIDE SCHLAUCHKLEMME	ABRAZAD. BLOQUEO TUBO
46		47900030	1	CARTUCCIA FILTRO (32MESH)	FILTER CARTRIDGE	CARTOUCHE DE FILTRE	FILTEREINSATZ	CARTUCHO FILTRO
47		47900040	1	GUARNIZIONE FILTRO	FILTER GASKET	JOINT DE FILTRE	FILTERDICHTUNG	JUNTA DE FILTRO
48		61810004	1	MANOPOLA CILINDRICA M6	CYLINDRICAL KNOB	POIGNEE CYLINDRIQUE	ZYLINDRISCHER HANDGRIFF	POMO CILÍNDRICO

GRUPPO IDRICO

WATER UNIT ASSEMBLY • GROUPE HYDRIQUE • WASSERGRUPPE • GRUPO HÍDRICO

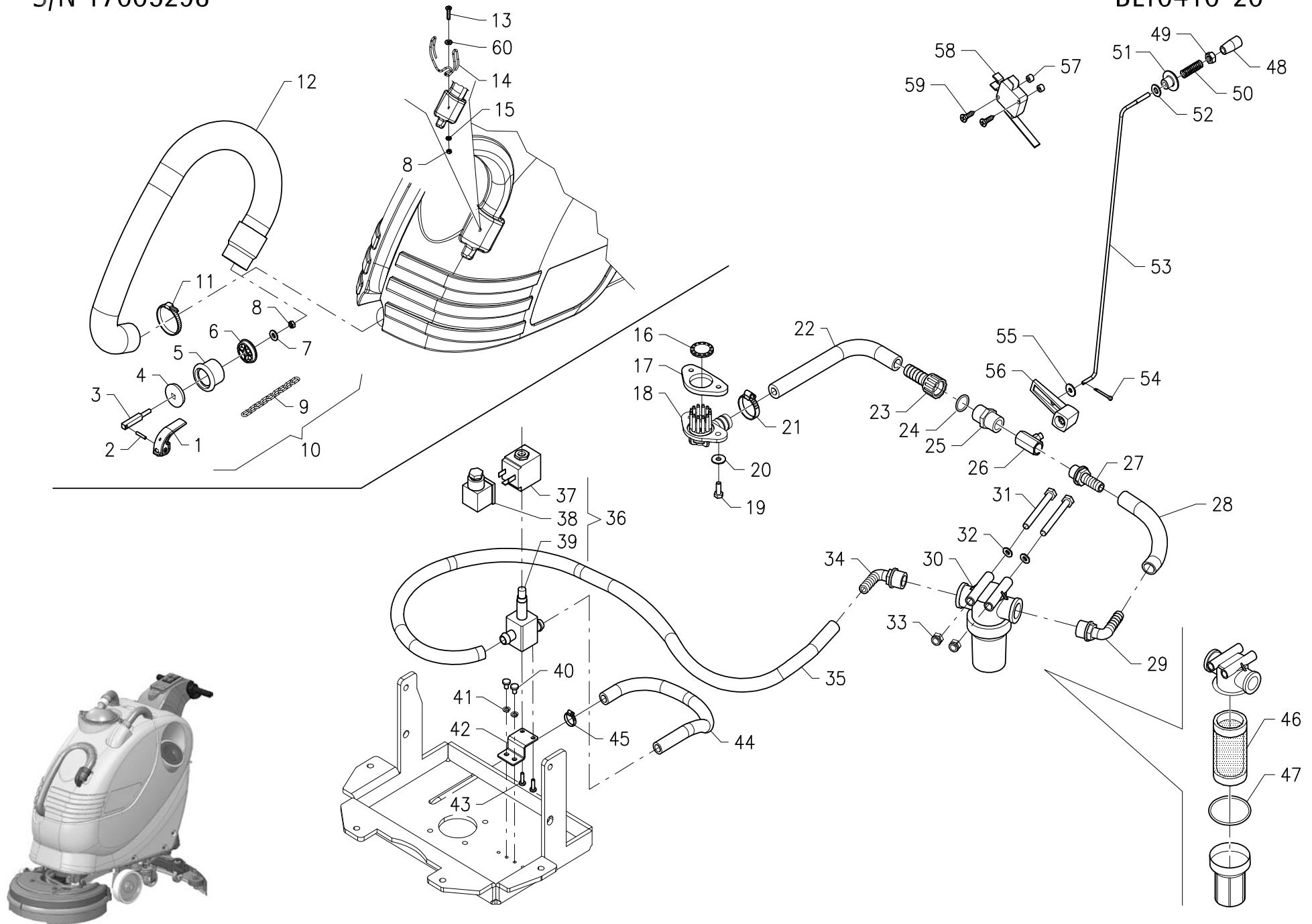
BLT0410-20 R01

Pos.	S/N	Codice	Q.tà	Denominazione	Description	Description	Benennung	Descripción
49		60210601	1	DADO M6 - DIN 439 INOX	NUT INOX	ECROU INOX	MUTTER INOX	TUERCA INOX
50		47210050	1	MOLLA COMPRESIONE INOX	COMPRESSION SPRING INOX	RESSORT DE COMPR. INOX	DRUCKFEDER INOX	RESORTE DE COMPR. INOX
51		20110190	1	GUIDA ASTA RUBINETTO	GUIDE SOLUTION VALVE ROD	GUIDE TIGE DE ROBINET	FÜHRUNG WASSERHAHNSTANGE	GUIA VARILLO GRIFO
52		60306010	1	RONDELLA Ø6x24 - UNI 6593	WASHER	RONDELLE	UNTERLAGSCHEIBE	ARANDELA
53		20110400	1	ASTA COMANDO RUBINETTO	ROD SOLUTION VALVE CONTROL	TIGE COMMANDE DE ROBINET	STANGE WASSERHAHNBETÄTIG.	VARILLO MANDO DE GRIFO
54		60702002	1	COPIGLIA Ø2x20 INOX UNI 1336	SPLIT PIN INOX	GOUPILLE INOX	SPLINT INOX	PASADOR DE ALETAS INOX
55		60305003	1	RONDELLA Ø5x15 - UNI 6593	WASHER	RONDELLE	UNTERLAGSCHEIBE	ARANDELA
56		20310050	1	LEVA RUBINETTO CORTA	SOLUTION VALVE LEVER SHORT	LEVIER DE ROBINET COURT	HEBEL WASSERHAHN KURZ	PALANCA GRIFO CORTA
57		47001060	2	DISTANZIALE 3,2x7	SPACER	ENTRETOISE	DISTANZHÜLSE	DISTANCIADOR
58		63409002	1	MICROINTERRUTTORE 3x22 16A LL	MICROSWITCH	MICROINTERRUPTEUR	MIKROSCHALTER	MICROINTERRUPTOR
59		60190303	2	VITE Ø2,9x25 AUTOF. TC - UNI 6954	SCREW	VIS	SCHRAUBE	TORNILLO
60		60310001	1	RONDELLA Ø10X16 ALLUMINIO	WASHER ALUMINIUM	RONDELLE D'ALUMINIUM	UNTERLAGSCHEIBE ALU	ARANDELA ALUMINIO

S/N 17005298

BLT0410-20

R02



GRUPPO IDRICO

WATER UNIT ASSEMBLY • GROUPE HYDRIQUE • WASSERGRUPPE • GRUPO HÍDRICO

BLT0410-20 R02

Pos.	S/N	Codice	Q.tà	Denominazione	Description	Description	Benennung	Descripción
1		61820003	1	MANETTA TAPPO SCARICO	LEVER EXHAUST PLUG	MANETTE BOUCHON VIDANGE	HEBEL ABLASSPFROPFEN	PALANCA TAPÓN DESCARGA
2		60604004	1	SPINA CIL. Ø4x20 - UNI 1707 INOX	PARALLEL PIN INOX	GOUPILLE CYLINDRIQUE INOX	ZYLINDERSTIFT INOX	PASADOR CILÍNDRICO INOX
3		20110170	1	TIRANTE TAPPO SCARICO Ø39	TIE ROD EXHAUST PLUG	TIRANT BOUCHON DE VIDANGE	GESTÄNGE ABLASSPFROPFEN	TIRANTE TAPÓN DESCARGA
4		20110130	1	COPERCHIO TAPPO SCARICO Ø39	COVER EXHAUST PLUG	COUVERCLE BOUCHON VIDANGE	DECKEL ABLASSPFROPFEN	TAPA TAPÓN DESCARGA
5		20110150	1	GOMMA TAPPO SCARICO Ø39	RUBBER EXHAUST PLUG	GOMME BOUCHON VIDANGE	GUMMI ABLASSPFROPFEN	GOMA TAPÓN DESCARGA
6		20110140	1	FONDELLO TAPPO SCARICO Ø39	BOTTOM EXHAUST PLUG	FOND BOUCHON VIDANGE	BODEN ABLASSPFROPFEN	FONDO TAPÓN DESCARGA
7		60306008	1	RONDELLA Ø6x18 - UNI 6593 INOX	WASHER INOX	RONDELLE INOX	UNTERLAGSCHEIBE INOX	ARANDELA INOX
8		60220604	2	DADO M6 AUTOBL. - UNI 7473 INOX	LOCK NUT INOX	ECROU AUTOBLOQUANT INOX	STOPMUTTER INOX	TUERCA AUTOBLOQUEANTE INOX
9	OPT.	20110240	1	CATENELLA TAPPO SCARICO	CHAIN	CHAINE	KETTE	CADENA
10		V0110008	1	ASSIEME TAPPO SCARICO	EXHAUST PLUG ASSEMBLY	BOUCHON VIDANGE COMPLET	ABLASSPFROPFEN	TAPÓN DESCARGA COMPLETO
11		61930001	1	FASCETTA STRINGITUBO INOX	CLAMP HOSE WRENCH INOX	COLLIER SERRE-TUYAU INOX	BRIDE SCHLAUCHKLEMME INOX	ABRAZADERA BLOQUEO TUBO INOX
12		47610030	1	TUBO Ø38,2x750 SCARICO	EXHAUST HOSE	TUYAU DE VIDANGE	ABWASSERSCHLAUCH	TUBO DE DESCARGA
13		60180608	1	VITE M6x25 TPSEI - UNI 5933 INOX	SCREW INOX	VIS INOX	SCHRAUBE INOX	TORNILLO INOX
14		47230040	1	MOLLA AGGANCIAMENTO MANICOTTO	SPRING MUFF COUPLER	RESSORT D'ACCROCH. MANCH.	FEDER ARRETIERUNGSMUFFE	RESORTE ENGANCHE MANGUITO
15		60306002	1	RONDELLA Ø6,1x10,5 ANTIVIBRANTE	WASHER VIBRATION-DAMPING	RONDELLE ANTIVIBRANT	DÄMMUNGSSCHEIBE	ARANDELA ANTIVIBRANTE
16		20310060	1	COPERCHIO RACCORDO FLANGIATO	COVER	COUVERCLE	DECKEL	TAPA
17		62370016	1	GUARNIZIONE	GASKET	JOINT	DICHTUNG	JUNTA
18		20310070	1	RACCORDO FLANGIATO	ELBOW	COUDE	WINKELVERSCHRAUBUNG	RACOR CODO
19		60110611	2	VITE M6x20 TE - UNI 5739 INOX	SCREW INOX	VIS INOX	SCHRAUBE INOX	TORNILLO INOX
20		60306007	2	RONDELLA Ø6x18 - UNI 6593	WASHER	RONDELLE	UNTERLAGSCHEIBE	ARANDELA
21		61930002	1	FASCETTA STRINGITUBO MM.15-24x12	CLAMP HOSE WRENCH	COLLIER SERRE-TUYAU	BRIDE SCHLAUCHKLEMME	ABRAZADERA BLOQUEO TUBO
22		47630650	1	TUBO Ø16x530	HOSE	TUYAU	SCHLAUCH	TUBO DE GOMA
23		62340190	1	PORTAG. DRITTO ½ X 16 CON GHIERA	CONNECTOR	RACCORD	SCHLAUCHANSCHLUSS	EMPALME TUBO DE GOMA
24		62370004	1	GUARNIZIONE	GASKET	JOINT	DICHTUNG	JUNTA
25		62360010	1	NIPPOLO RIDOTTO ½ -3/8	NIPPLE	RACCORD	NIPPEL	BOQUILLA ROSCADA
26		62310006	1	CORPO RUBINETTO 3/8" F.F.	SOLUTION VALVE BODY	CORPS DU ROBINET	KÖRPER WASSERHAHN	CUERPO GRIFO
27		62340050	1	PORTAGOMMA DIRITTO 3/8"x10	STRAIGHT FITTING	RACCORD DROITE	SCHLAUCHANSCHLUSS GERADE	EMPALME RECTO
28		47630540	1	TUBO Ø12x240	HOSE	TUYAU	SCHLAUCH	TUBO DE GOMA
29		62340040	1	PORTAGOMMA CURVO 1/2"x16	BENT FITTING	RACCORD COURBE	SCHLAUCHANSCHLUSS GEBOG.	EMPALME CURVO
30		47900020	1	FILTRO 1/2" F.F. 32 MESH	FILTER	FILTRE	FILTER	FILTRO
31		60110834	2	VITE M8x75 TE UNI 5737	SCREW	VIS	SCHRAUBE	TORNILLO
32		60308004	2	RONDELLA Ø8x17 - UNI 6592	WASHER	RONDELLE	UNTERLAGSCHEIBE	ARANDELA
33		60220601	2	DADO M6 AUTOBL. - UNI 7474	LUCK NUT	ECROU AUTOBLOQUANT	STOPMUTTER	TUERCA AUTOBLOQUEANTE
34		62340040	1	PORTAGOMMA CURVO 1/2"x16	BENT FITTING	RACCORD COURBE	SCHLAUCHANSCHLUSS GEBOG.	EMPALME CURVO
35		90622003	0,720 m	TUBO Ø12 RETINATO	HOSE	TUYAU	SCHLAUCH	TUBO DE GOMA
36		47532020	1	ELETTROVALVOLA COMPLETA	SOLENOID VALVE ASSEMBLY	ELECTROVANNE COMPLETE	MAGNETVENTIL KOMPLETT	ELECTROVÁLVULA COMPLETA
37		47522010	1	BOBINA 24V	COIL	BOBINE	SPULE	BOBINA
38		47592010	1	CONNETTORE QUADRATO	SQUARE CONNECTOR	CONNECTEUR CARRE	VIERTKANTVERBINDER	CONECTOR CUADRADO
39		47512040	1	CORPO ELETTROVALVOLA	SOLENOID VALVE BODY	CORPS D'ELECTROVANNE	KÖRPER MAGNETVENTIL	CUERPO ELECTROVÁLVULA
40		60140510	2	VITE M5x10 TCTC - UNI 7687 INOX	SCREW INOX	VIS INOX	SCHRAUBE INOX	TORNILLO INOX
41		60505003	2	RONDELLA DENT. Ø5 - DIN 6798/A INOX	LOCK WASHER INOX	RONGELLE FREIN INOX	ZAHNSCHEIB INOX	ARANDELA DENTADA INOX
42		20202140	1	STAFFA ELETTROVALVOLA	SUPPORT SOLENOID VALVE	ATTAQUE D'ELECTROVANNE	BÜGEL MAGNETVENTIL	SOPORTE ELECTROVÁLVULA
43		60190316	2	VITE Ø4,2x16 AUTOF. TC-UNI 6954 INOX	SCREW	VIS	SCHRAUBE	TORNILLO
44		90622004	0,310 m	TUBO Ø10 SPIRALE ACCAIO	HOSE	TUYAU	SCHLAUCH	TUBO DE GOMA
45		61930009	1	FASCETTA STRINGITUBO MM.12-22x9	CLAMP HOSE WRENCH	COLLIER SERRE-TUYAU	BRIDE SCHLAUCHKLEMME	ABRAZAD. BLOQUEO TUBO
46		47900030	1	CARTUCCIA FILTRO (32MESH)	FILTER CARTRIDGE	CARTOUCHE DE FILTRE	FILTEREINSATZ	CARTUCHO FILTRO
47		47900040	1	GUARNIZIONE FILTRO	FILTER GASKET	JOINT DE FILTRE	FILTERDICHTUNG	JUNTA DE FILTRO
48		61810004	1	MANOPOLA CILINDRICA M6	CYLINDRICAL KNOB	POIGNEE CYLINDRIQUE	ZYLINDRISCHER HANDGRIFF	POMO CILÍNDRICO

GRUPPO IDRICO

WATER UNIT ASSEMBLY • GROUPE HYDRIQUE • WASSERGRUPPE • GRUPO HÍDRICO

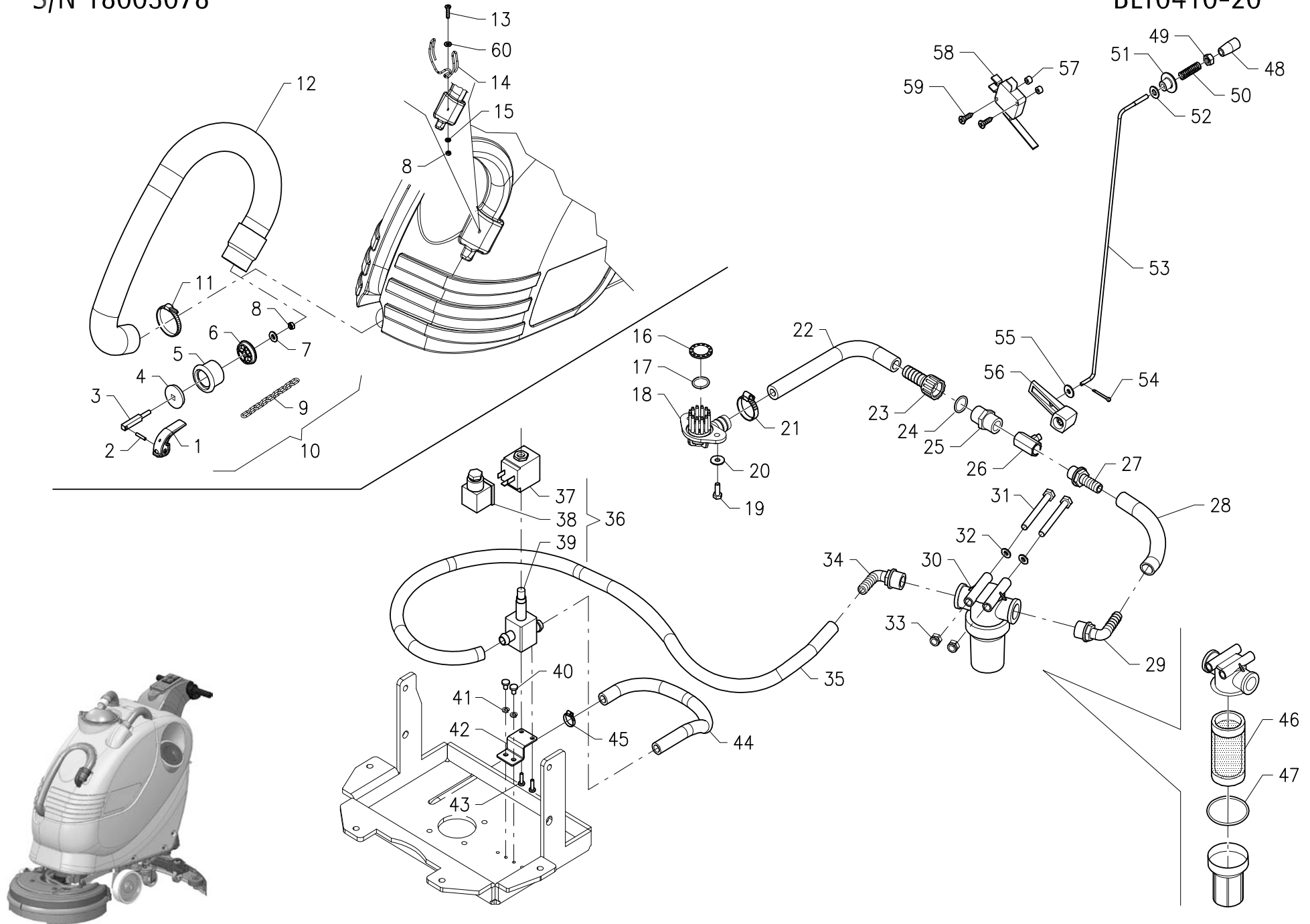
BLT0410-20 R02

Pos.	S/N	Codice	Q.tà	Denominazione	Description	Description	Benennung	Descripción
49		60210601	1	DADO M6 - DIN 439 INOX	NUT INOX	ECROU INOX	MUTTER INOX	TUERCA INOX
50		47210050	1	MOLLA COMPRESIONE INOX	COMPRESSION SPRING INOX	RESSORT DE COMPR. INOX	DRUCKFEDER INOX	RESORTE DE COMPR. INOX
51		20110190	1	GUIDA ASTA RUBINETTO	GUIDE SOLUTION VALVE ROD	GUIDE TIGE DE ROBINET	FÜHRUNG WASSERHAHNSTANGE	GUIA VARILLO GRIFO
52		60306010	1	RONDELLA Ø6x24 - UNI 6593	WASHER	RONDELLE	UNTERLAGSCHEIBE	ARANDELA
53		20110400	1	ASTA COMANDO RUBINETTO	ROD SOLUTION VALVE CONTROL	TIGE COMMANDE DE ROBINET	STANGE WASSERHAHNBETÄTIG.	VARILLO MANDO DE GRIFO
54		60702002	1	COPIGLIA Ø2x20 INOX UNI 1336	SPLIT PIN INOX	GOUPILLE INOX	SPLINT INOX	PASADOR DE ALETAS INOX
55		60305003	1	RONDELLA Ø5x15 - UNI 6593	WASHER	RONDELLE	UNTERLAGSCHEIBE	ARANDELA
56		20310050	1	LEVA RUBINETTO CORTA	SOLUTION VALVE LEVER SHORT	LEVIER DE ROBINET COURT	HEBEL WASSERHAHN KURZ	PALANCA GRIFO CORTA
57		47001060	2	DISTANZIALE 3,2x7	SPACER	ENTRETOISE	DISTANZHÜLSE	DISTANCIADOR
58		63409002	1	MICROINTERRUTTORE 3x22 16A LL	MICROSWITCH	MICROINTERRUPTEUR	MIKROSCHALTER	MICROINTERRUPTOR
59		60190303	2	VITE Ø2,9x25 AUTOF. TC - UNI 6954	SCREW	VIS	SCHRAUBE	TORNILLO
60		60310001	1	RONDELLA Ø10X16 ALLUMINIO	WASHER ALUMINIUM	RONDELLE D'ALUMINIUM	UNTERLAGSCHEIBE ALU	ARANDELA ALUMINIO

S/N 18003078

BLT0410-20

R03



GRUPPO IDRICO

WATER UNIT ASSEMBLY • GROUPE HYDRIQUE • WASSERGRUPPE • GRUPO HÍDRICO

BLT0410-20 R03

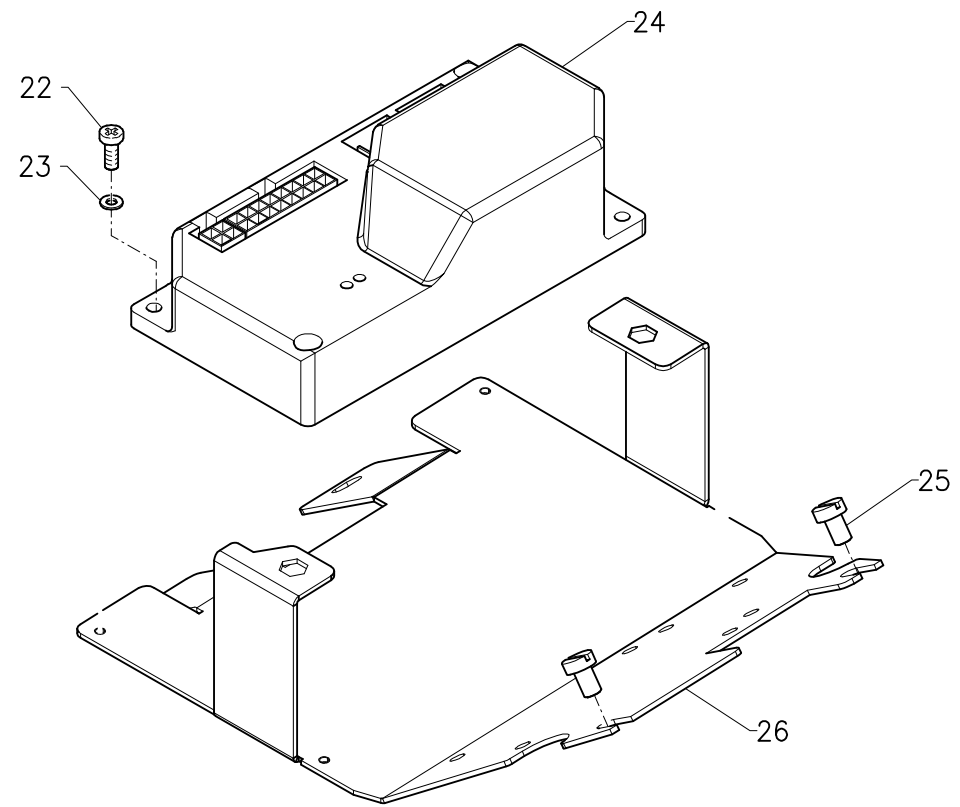
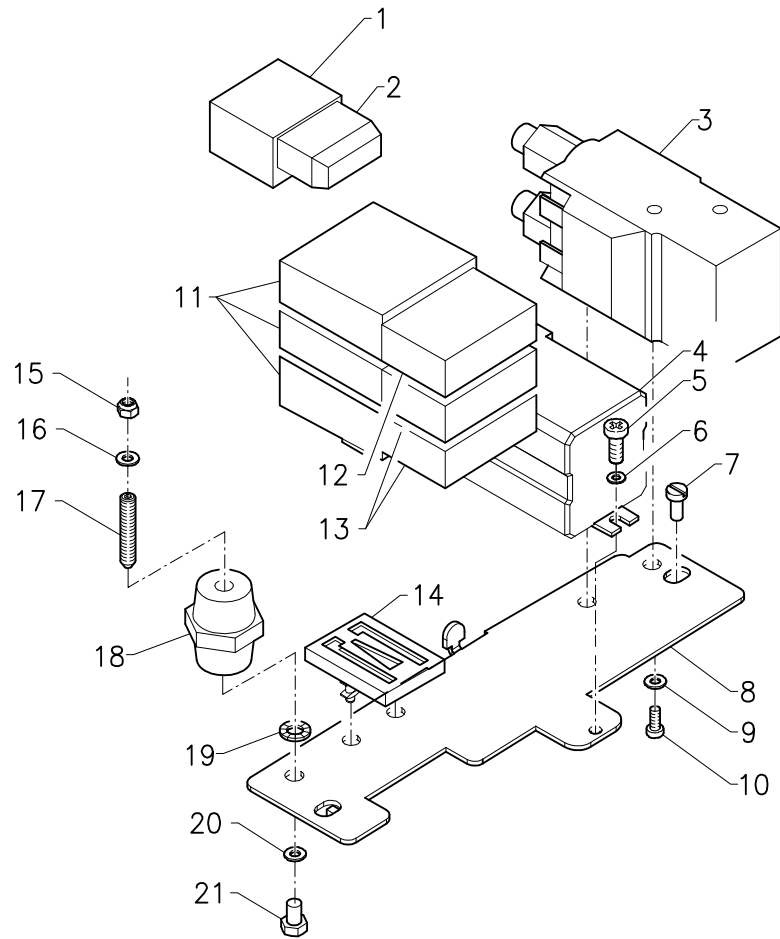
Pos.	S/N	Codice	Q.tà	Denominazione	Description	Description	Benennung	Descripción
1		61820003	1	MANETTA TAPPO SCARICO	LEVER EXHAUST PLUG	MANETTE BOUCHON VIDANGE	HEBEL ABLASSPFROPFEN	PALANCA TAPÓN DESCARGA
2		60604004	1	SPINA CIL. Ø4x20 - UNI 1707 INOX	PARALLEL PIN INOX	GOUPILLE CYLINDRIQUE INOX	ZYLINDERSTIF INOX	PASADOR CILÍNDRICO INOX
3		20110170	1	TIRANTE TAPPO SCARICO Ø39	TIE ROD EXHAUST PLUG	TIRANT BOUCHON DE VIDANGE	GESTÄNGE ABLASSPFROPFEN	TIRANTE TAPÓN DESCARGA
4		20110130	1	COPERCHIO TAPPO SCARICO Ø39	COVER EXHAUST PLUG	COUVERCLE BOUCHON VIDANGE	DECKEL ABLASSPFROPFEN	TAPA TAPÓN DESCARGA
5		20110150	1	GOMMA TAPPO SCARICO Ø39	RUBBER EXHAUST PLUG	GOMME BOUCHON VIDANGE	GUMMI ABLASSPFROPFEN	GOMA TAPÓN DESCARGA
6		20110140	1	FONDELLO TAPPO SCARICO Ø39	BOTTOM EXHAUST PLUG	FOND BOUCHON VIDANGE	BODEN ABLASSPFROPFEN	FONDO TAPÓN DESCARGA
7		60306008	1	RONDELLA Ø6x18 - UNI 6593 INOX	WASHER INOX	RONDELLE INOX	UNTERLAGSCHEIBE INOX	ARANDELA INOX
8		60220604	2	DADO M6 AUTOBL. - UNI 7473 INOX	LOCK NUT INOX	ECROU AUTOBLOQUANT INOX	STOPMUTTER INOX	TUERCA AUTOBLOQUEANTE INOX
9	OPT.	20110240	1	CATENELLA TAPPO SCARICO	CHAIN	CHAINE	KETTE	CADENA
10		V0110008	1	ASSIEME TAPPO SCARICO	EXHAUST PLUG ASSEMBLY	BOUCHON VIDANGE COMPLET	ABLASSPFROPFEN	TAPÓN DESCARGA COMPLETO
11		61930001	1	FASCETTA STRINGITUBO INOX	CLAMP HOSE WRENCH INOX	COLLIER SERRE-TUYAU INOX	BRIDE SCHLAUCHKLEMME INOX	ABRAZADERA BLOQUEO TUBO INOX
12		47610030	1	TUBO Ø38,2x750 SCARICO	EXHAUST HOSE	TUYAU DE VIDANGE	ABWASSERSCHLAUCH	TUBO DE DESCARGA
13		60180608	1	VITE M6x25 TPSEI - UNI 5933 INOX	SCREW INOX	VIS INOX	SCHRAUBE INOX	TORNILLO INOX
14		47230040	1	MOLLA AGGANCIAMENTO MANICOTTO	SPRING MUFF COUPLER	RESSORT D'ACCROCH. MANCH.	FEDER ARRETIERUNGSMUFFE	RESORTE ENGANCHE MANGUITO
15		60306002	1	RONDELLA Ø6,1x10,5 ANTIVIBRANTE	WASHER VIBRATION-DAMPING	RONDELLE ANTIVIBRANT	DÄMMUNGSSCHEIBE	ARANDELA ANTIVIBRANTE
16		20310060	1	COPERCHIO RACCORDO FLANGIATO	COVER	COUVERCLE	DECKEL	TAPA
17		62370004	1	GUARNIZIONE	GASKET	JOINT	DICHTUNG	JUNTA
18		20310070	1	RACCORDO FLANGIATO	ELBOW	COUDE	WINKELVERSCHRAUBUNG	RACOR CODO
19		60110608	2	VITE M6x16 TE - UNI 5739	SCREW	VIS	SCHRAUBE	TORNILLO
20		60306007	2	RONDELLA Ø6x18 - UNI 6593	WASHER	RONDELLE	UNTERLAGSCHEIBE	ARANDELA
21		61930002	1	FASCETTA STRINGITUBO MM.15-24x12	CLAMP HOSE WRENCH	COLLIER SERRE-TUYAU	BRIDE SCHLAUCHKLEMME	ABRAZADERA BLOQUEO TUBO
22		47630650	1	TUBO Ø16x530	HOSE	TUYAU	SCHLAUCH	TUBO DE GOMA
23		62340190	1	PORTAG. DRITTO 1/2 X 16 CON GHIERA	CONNECTOR	RACCORD	SCHLAUCHANSCHLUSS	EMPALME TUBO DE GOMA
24		62370004	1	GUARNIZIONE	GASKET	JOINT	DICHTUNG	JUNTA
25		62360010	1	NIPPOLO RIDOTTO 1/2 -3/8	NIPPLE	RACCORD	NIPPEL	BOQUILLA ROSCADA
26		62310006	1	CORPO RUBINETTO 3/8" F.F.	SOLUTION VALVE BODY	CORPS DU ROBINET	KÖRPER WASSERHAHN	CUERPO GRIFO
27		62340050	1	PORTAGOMMA DIRITTO 3/8"x10	STRAIGHT FITTING	RACCORD DROITE	SCHLAUCHANSCHLUSS GERADE	EMPALME RECTO
28		47630540	1	TUBO Ø12x240	HOSE	TUYAU	SCHLAUCH	TUBO DE GOMA
29		62340040	1	PORTAGOMMA CURVO 1/2"x16	BENT FITTING	RACCORD COURBE	SCHLAUCHANSCHLUSS GEBOG.	EMPALME CURVO
30		47900020	1	FILTRO 1/2" F.F. 32 MESH	FILTER	FILTRE	FILTER	FILTRO
31		60110834	2	VITE M8x75 TE UNI 5737	SCREW	VIS	SCHRAUBE	TORNILLO
32		60308004	2	RONDELLA Ø8x17 - UNI 6592	WASHER	RONDELLE	UNTERLAGSCHEIBE	ARANDELA
33		60220601	2	DADO M6 AUTOBL. - UNI 7474	LUCK NUT	ECROU AUTOBLOQUANT	STOPMUTTER	TUERCA AUTOBLOQUEANTE
34		62340040	1	PORTAGOMMA CURVO 1/2"x16	BENT FITTING	RACCORD COURBE	SCHLAUCHANSCHLUSS GEBOG.	EMPALME CURVO
35		90622003	0,720 m	TUBO Ø12 RETINATO	HOSE	TUYAU	SCHLAUCH	TUBO DE GOMA
36		47532020	1	ELETTROVALVOLA COMPLETA	SOLENOID VALVE ASSEMBLY	ELECTROVANNE COMPLETE	MAGNETVENTIL KOMPLETT	ELECTROVÁLVULA COMPLETA
37		47522010	1	BOBINA 24V	COIL	BOBINE	SPULE	BOBINA
38		47592010	1	CONNETTORE QUADRATO	SQUARE CONNECTOR	CONNECTEUR CARRE	VIERTKANTVERBINDER	CONECTOR CUADRADO
39		47512040	1	CORPO ELETTROVALVOLA	SOLENOID VALVE BODY	CORPS D'ELECTROVANNE	KÖRPER MAGNETVENTIL	CUERPO ELECTROVÁLVULA
40		60140510	2	VITE M5x10 TCTC - UNI 7687 INOX	SCREW INOX	VIS INOX	SCHRAUBE INOX	TORNILLO INOX
41		60505003	2	RONDELLA DENT. Ø5 - DIN 6798/A INOX	LOCK WASHER INOX	RONGELLE FREIN INOX	ZAHNSCHEIB INOX	ARANDELA DENTADA INOX
42		20202140	1	STAFFA ELETTROVALVOLA	SUPPORT SOLENOID VALVE	ATTAQUE D'ELECTROVANNE	BÜGEL MAGNETVENTIL	SOPORTE ELECTROVÁLVULA
43		60190316	2	VITE Ø4,2x16 AUTOF. TC-UNI 6954 INOX	SCREW	VIS	SCHRAUBE	TORNILLO
44		90622004	0,310 m	TUBO Ø10 SPIRALE ACCAIO	HOSE	TUYAU	SCHLAUCH	TUBO DE GOMA
45		61930009	1	FASCETTA STRINGITUBO MM.12-22x9	CLAMP HOSE WRENCH	COLLIER SERRE-TUYAU	BRIDE SCHLAUCHKLEMME	ABRAZAD. BLOQUEO TUBO
46		47900030	1	CARTUCCIA FILTRO (32MESH)	FILTER CARTRIDGE	CARTOUCHE DE FILTRE	FILTEREINSATZ	CARTUCHO FILTRO
47		47900040	1	GUARNIZIONE FILTRO	FILTER GASKET	JOINT DE FILTRE	FILTERDICHTUNG	JUNTA DE FILTRO
48		61810004	1	MANOPOLA CILINDRICA M6	CYLINDRICAL KNOB	POIGNEE CYLINDRIQUE	ZYLINDRISCHER HANDGRIFF	POMO CILÍNDRICO

GRUPPO IDRICO

WATER UNIT ASSEMBLY • GROUPE HYDRIQUE • WASSERGRUPPE • GRUPO HÍDRICO

BLT0410-20 R03

Pos.	S/N	Codice	Q.tà	Denominazione	Description	Description	Benennung	Descripción
49		60210601	1	DADO M6 - DIN 439 INOX	NUT INOX	ECROU INOX	MUTTER INOX	TUERCA INOX
50		47210050	1	MOLLA COMPRESIONE INOX	COMPRESSION SPRING INOX	RESSORT DE COMPR. INOX	DRUCKFEDER INOX	RESORTE DE COMPR. INOX
51		20110190	1	GUIDA ASTA RUBINETTO	GUIDE SOLUTION VALVE ROD	GUIDE TIGE DE ROBINET	FÜHRUNG WASSERHAHNSTANGE	GUIA VARILLO GRIFO
52		60306010	1	RONDELLA Ø6x24 - UNI 6593	WASHER	RONDELLE	UNTERLAGSCHEIBE	ARANDELA
53		20110400	1	ASTA COMANDO RUBINETTO	ROD SOLUTION VALVE CONTROL	TIGE COMMANDE DE ROBINET	STANGE WASSERHAHNBETÄTIG.	VARILLO MANDO DE GRIFO
54		60702002	1	COPIGLIA Ø2x20 INOX UNI 1336	SPLIT PIN INOX	GOUPILLE INOX	SPLINT INOX	PASADOR DE ALETAS INOX
55		60305003	1	RONDELLA Ø5x15 - UNI 6593	WASHER	RONDELLE	UNTERLAGSCHEIBE	ARANDELA
56		20310050	1	LEVA RUBINETTO CORTA	SOLUTION VALVE LEVER SHORT	LEVIER DE ROBINET COURT	HEBEL WASSERHAHN KURZ	PALANCA GRIFO CORTA
57		47001060	2	DISTANZIALE 3,2x7	SPACER	ENTRETOISE	DISTANZHÜLSE	DISTANCIADOR
58		63409002	1	MICROINTERRUTTORE 3x22 16A LL	MICROSWITCH	MICROINTERRUPTEUR	MIKROSCHALTER	MICROINTERRUPTOR
59		60190303	2	VITE Ø2,9x25 AUTOF. TC - UNI 6954	SCREW	VIS	SCHRAUBE	TORNILLO
60		60310001	1	RONDELLA Ø10X16 ALLUMINIO	WASHER ALUMINIUM	RONDELLE D'ALUMINIUM	UNTERLAGSCHEIBE ALU	ARANDELA ALUMINIO

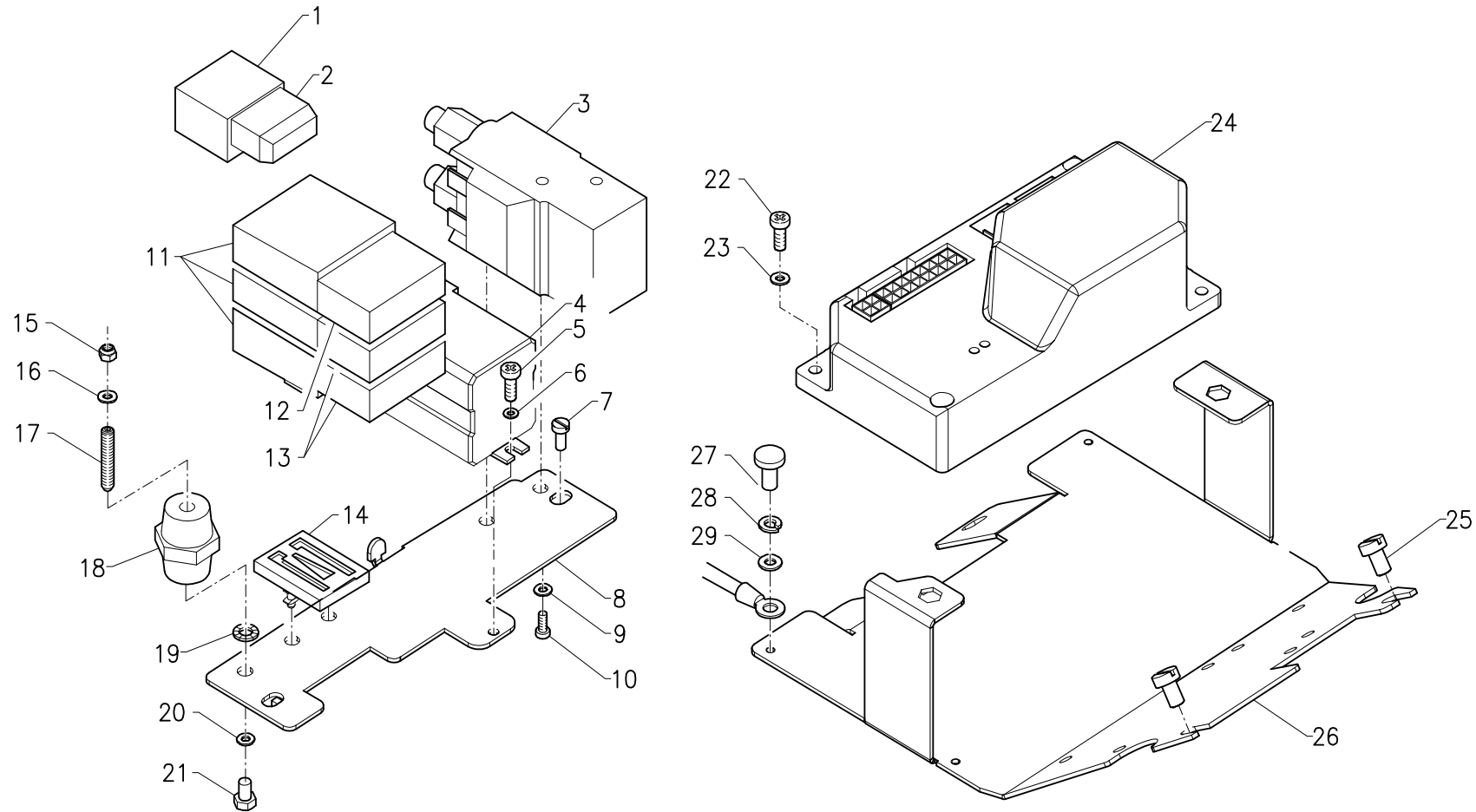


GRUPPO IMPIANTO ELETTRICO

ELECTRICAL LAYOUT ASSEMBLY • GROUPE INSTALLATION ELECTRIQUE • GRUPPE ELEKTRISCHE ANLAGE • GRUPO INSTALACIÓN ELÉCTRICA

BLT0412-10 R00

Pos.	S/N	Codice	Q.tà	Denominazione	Description	Description	Benennung	Descripción
1		62800001	1	PORTAFUSIBILE 1 VIA TERMINALI FAST.	FUSEHOLDER 1-WAY	PORTE-FUSIBLE 1-VOIE	SICHERUNGSHALTER 1-WEG	PORTAFUSIBLE
2		62800301	1	FUSIBILE 3A A FASTON	FUSE	FUSIBLE	SICHERUNG	FUSIBLE
3		49620110	1	TELERUTTORE 24V-70A	REMOTE CONTROL SWITCH	TELERUPTEUR	SCHÜTZ	TELERRUPTOR
4		49620010	1	RELE' 24V-30A A 1 VIA A FASTON	RELAY	RELAIS	RELAIS	RELÉ
5		60140311	1	VITE M3x6 TCTC - UNI 7687	SCREW	VIS	SCHRAUBE	TORNILLO
6		60303002	1	RONDELLA Ø3x7 - UNI 6592	WASHER	RONDELLE	UNTERLAGSCHEIBE	ARANDELA
7		60140504	2	VITE M5x14 TCTC - UNI 7687	SCREW	VIS	SCHRAUBE	TORNILLO
8		20212020	1	PANNELLO COMPONENTI ELETTRICI	PANEL ELECTRIC COMPONENTS	PANNEAU PIECES ELECTRIQUES	BLECH ELEKTRISCHE TEILE	PANEL PIEZAS ELÉCTRICAS
9		60504001	2	RONDELLA Ø4 DENT. - DIN 6798/A	LOCK WASHER	RONDELLE FREIN	ZAHNSCHEIBE	ARANDELA DENTADA
10		60140401	2	VITE M4x8 TCTC - UNI 7687	SCREW	VIS	SCHRAUBE	TORNILLO
11		62800002	3	PORTAMAXIFUSIBILE 1 VIA TERM.FAST.	MAXIFUSEHOLDER 1-WAY	PORTE-MAXIFUSIBLE 1 VOIE	MAXISICHERUNGSHALTER	PORTAMAXIFUSIBLE
12		62805001	1	MAXIFUSIBILE 50A A FASTON	MAXIFUSE	MAXIFUSIBLE	MAXI SICHERUNG	MAXIFUSIBLE
13		62803001	2	MAXIFUSIBILE 30A A FASTON	MAXIFUSE	MAXIFUSIBLE	MAXI SICHERUNG	MAXIFUSIBLE
14		63717002	1	PIASTRINA FISS. MAXI-PORTAFUSIBILI	FIXING PLAQUE	PLAQUETTE DE FIXATION	BEFESTIGUNGSAUFLAGE	PLAQUETA DE FIJACIÓN
15		60220502	1	DADO M5 AUTOBL. - UNI 7474	LOCK NUT	ECROU AUTOBLOQUANT	STOPMUTTER	TUERCA AUTOBLOQUEANTE
16		60305001	1	RONDELLA Ø5x10 - UNI 6592	WASHER	RONDELLE	UNTERLAGSCHEIBE	ARANDELA
17		60160503	1	GRANO M5x20 E.I. - UNI 5923	DOWEL	VIS CYLINDRIQUE	MADENSCHRAUBE	TORNILLO PRISIONERO
18		63706001	1	ISOLATORE M5x25 F.F.	INSULATOR	ISOLATEUR	ISOLATOR	AISLADOR
19		60505001	1	RONDELLA Ø5 DENT. - DIN 6798/A	LOCK WASHER	RONDELLE FREIN	ZAHNSCHEIBE	ARANDELA DENTADA
20		60305001	1	RONDELLA Ø5x10 - UNI 6592	WASHER	RONDELLE	UNTERLAGSCHEIBE	ARANDELA
21		60110501	1	VITE M5x8 TE - UNI 5739	SCREW	VIS	SCHRAUBE	TORNILLO
22		60140301	4	VITE M3x10 TCTC - UNI 7687	SCREW	VIS	SCHRAUBE	TORNILLO
23		60303002	4	RONDELLA Ø3x7 - UNI 6592	WASHER	RONDELLE	UNTERLAGSCHEIBE	ARANDELA
24		49701180	1	SCHEDA CHOPPER 4Q 24V 45A	CHOPPER CARD	FICHE ELECTRONIQUE	ELEKTRONIKKARTE	FICHA CHOPPER
25		60140502	2	VITE M5x8 TCTC - UNI 8112	SCREW	VIS	SCHRAUBE	TORNILLO
26		20212010	1	PANNELLO IMPIANTO ELETTRICO	PANEL ELECTRICAL INSTALL.	PANNEAU INSTALLAT. ELECTR.	BLECH ELEKTRISCHE ANLAGE	PANEL INSTALACIÓN ELÉCTRICA

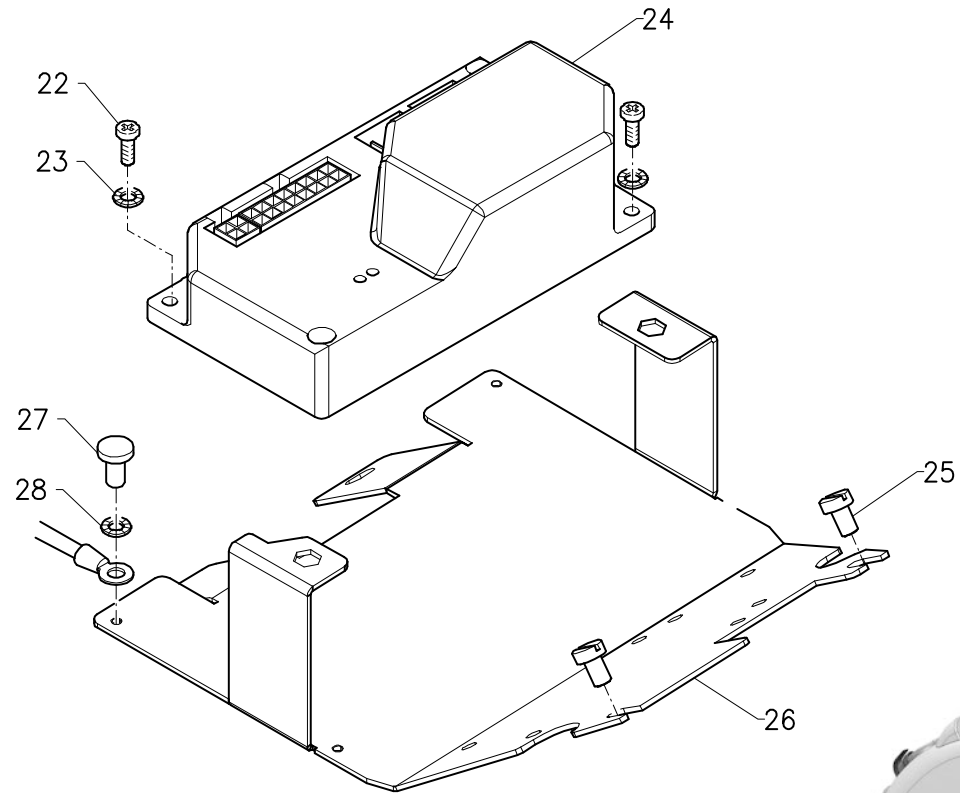
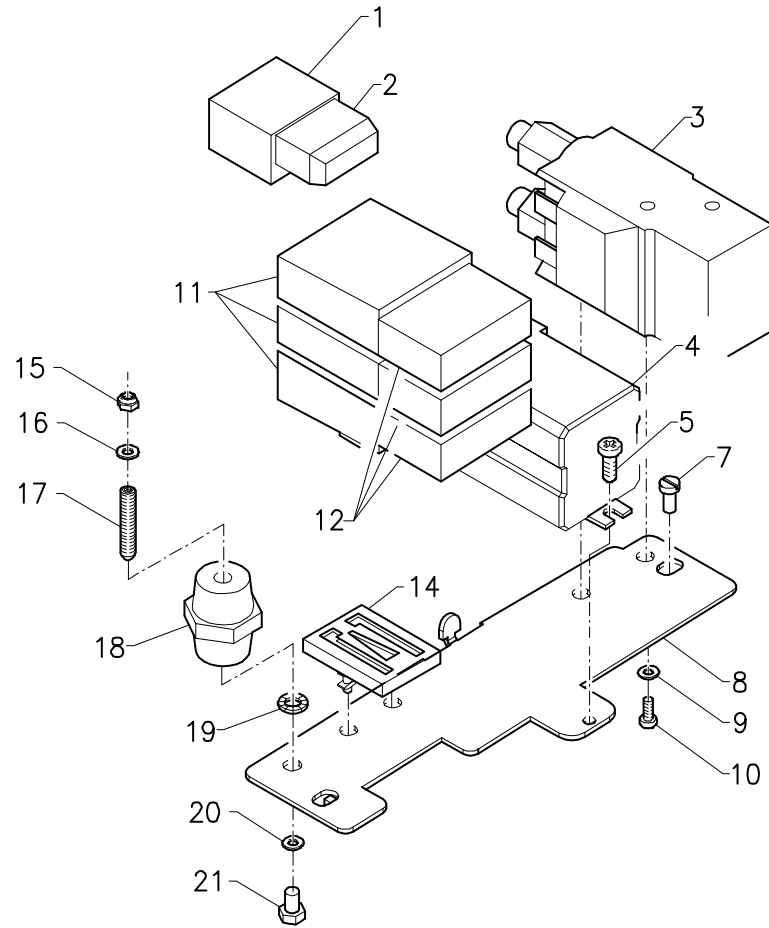


GRUPPO IMPIANTO ELETTRICO

ELECTRICAL LAYOUT ASSEMBLY • GROUPE INSTALLATION ELECTRIQUE • GRUPPE ELEKTRISCHE ANLAGE • GRUPO INSTALACIÓN ELÉCTRICA

BLT0412-10 R01

Pos.	S/N	Codice	Q.tà	Denominazione	Description	Description	Benennung	Descripción
1		62800001	1	PORTAFUSIBILE 1 VIA TERMINALI FAST.	FUSEHOLDER 1-WAY	PORTE-FUSIBLE 1-VOIE	SICHERUNGSHALTER 1-WEG	PORTAFUSIBILE
2		62800301	1	FUSIBILE 3A A FASTON	FUSE	FUSIBLE	SICHERUNG	FUSIBLE
3		49620110	1	TELERUTTORE 24V-70A	REMOTE CONTROL SWITCH	TELERUPTEUR	SCHÜTZ	TELERRUPTOR
4		49620010	1	RELE' 24V-30A A 1 VIA A FASTON	RELAY	RELAIS	RELAIS	RELÉ
5		60140311	1	VITE M3x6 TCTC - UNI 7687	SCREW	VIS	SCHRAUBE	TORNILLO
6		60303002	1	RONDELLA Ø3x7 - UNI 6592	WASHER	RONDELLE	UNTERLAGSCHEIBE	ARANDELA
7		60140504	2	VITE M5x14 TCTC - UNI 7687	SCREW	VIS	SCHRAUBE	TORNILLO
8		20212020	1	PANNELLO COMPONENTI ELETTRICI	PANEL ELECTRIC COMPONENTS	PANNEAU PIECES ELECTRIQUES	BLECH ELEKTRISCHE TEILE	PANEL PIEZAS ELÉCTRICAS
9		60504001	2	RONDELLA Ø4 DENT. - DIN 6798/A	LOCK WASHER	RONDELLE FREIN	ZAHNSCHEIBE	ARANDELA DENTADA
10		60140401	2	VITE M4x8 TCTC - UNI 7687	SCREW	VIS	SCHRAUBE	TORNILLO
11		62800002	3	PORTAMAXIFUSIBILE 1 VIA TERM.FAST.	MAXIFUSEHOLDER 1-WAY	PORTE-MAXIFUSIBLE 1 VOIE	MAXISICHERUNGSHALTER	PORTAMAXIFUSIBILE
12		62803001	1	MAXIFUSIBILE 30A A FASTON	MAXIFUSE	MAXIFUSIBLE	MAXI SICHERUNG	MAXIFUSIBILE
13		62803001	2	MAXIFUSIBILE 30A A FASTON	MAXIFUSE	MAXIFUSIBLE	MAXI SICHERUNG	MAXIFUSIBILE
14		63717002	1	PIASTRINA FISS. MAXI-PORTAFUSIBILI	FIXING PLAQUE	PLAQUETTE DE FIXATION	BEFESTIGUNGSAUFLAGE	PLAQUETA DE FIJACIÓN
15		60220502	1	DADO M5 AUTOBL. - UNI 7474	LOCK NUT	ECROU AUTOBLOQUANT	STOPMUTTER	TUERCA AUTOBLOQUEANTE
16		60305001	1	RONDELLA Ø5x10 - UNI 6592	WASHER	RONDELLE	UNTERLAGSCHEIBE	ARANDELA
17		60160503	1	GRANO M5x20 E.I. - UNI 5923	DOWEL	VIS CYLINDRIQUE	MADENSCHRAUBE	TORNILLO PRISIONERO
18		63706001	1	ISOLATORE M5x25 F.F.	INSULATOR	ISOLATEUR	ISOLATOR	AISLADOR
19		60505001	1	RONDELLA Ø5 DENT. - DIN 6798/A	LOCK WASHER	RONDELLE FREIN	ZAHNSCHEIBE	ARANDELA DENTADA
20		60305001	1	RONDELLA Ø5x10 - UNI 6592	WASHER	RONDELLE	UNTERLAGSCHEIBE	ARANDELA
21		60110501	1	VITE M5x8 TE - UNI 5739	SCREW	VIS	SCHRAUBE	TORNILLO
22		60140301	4	VITE M3x10 TCTC - UNI 7687	SCREW	VIS	SCHRAUBE	TORNILLO
23		60303002	4	RONDELLA Ø3x7 - UNI 6592	WASHER	RONDELLE	UNTERLAGSCHEIBE	ARANDELA
24		49701180	1	SCHEDA CHOPPER 4Q 24V 45A	CHOPPER CARD	FICHE ELECTRONIQUE	ELEKTRONIKKARTE	FICHA CHOPPER
25		60140502	2	VITE M5x8 TCTC - UNI 8112	SCREW	VIS	SCHRAUBE	TORNILLO
26		20212010	1	PANNELLO IMPIANTO ELETTRICO	PANEL ELECTRICAL INSTALL.	PANNEAU INSTALLAT. ELECTR.	BLECH ELEKTRISCHE ANLAGE	PANEL INSTALACIÓN ELÉCTRICA
27		60140504	1	VITE M5x14 TCTC - UNI 7687	SCREW	VIS	SCHRAUBE	TORNILLO
28		60505002	1	RONDELLA Ø5 GROWER - DIN 127B	LOCK WASHER	RONDELLE FREIN	ZAHNSCHEIBE	ARANDELA DENTADA
29		60305001	1	RONDELLA Ø5x10 - UNI 6592	WASHER	RONDELLE	UNTERLAGSCHEIBE	ARANDELA

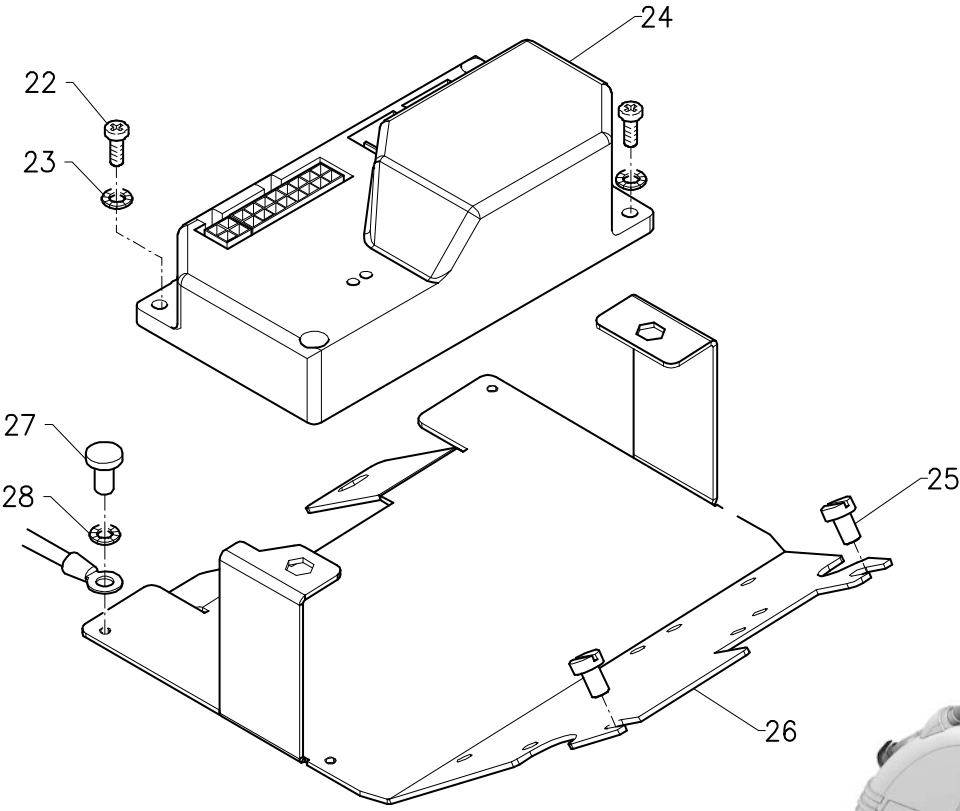
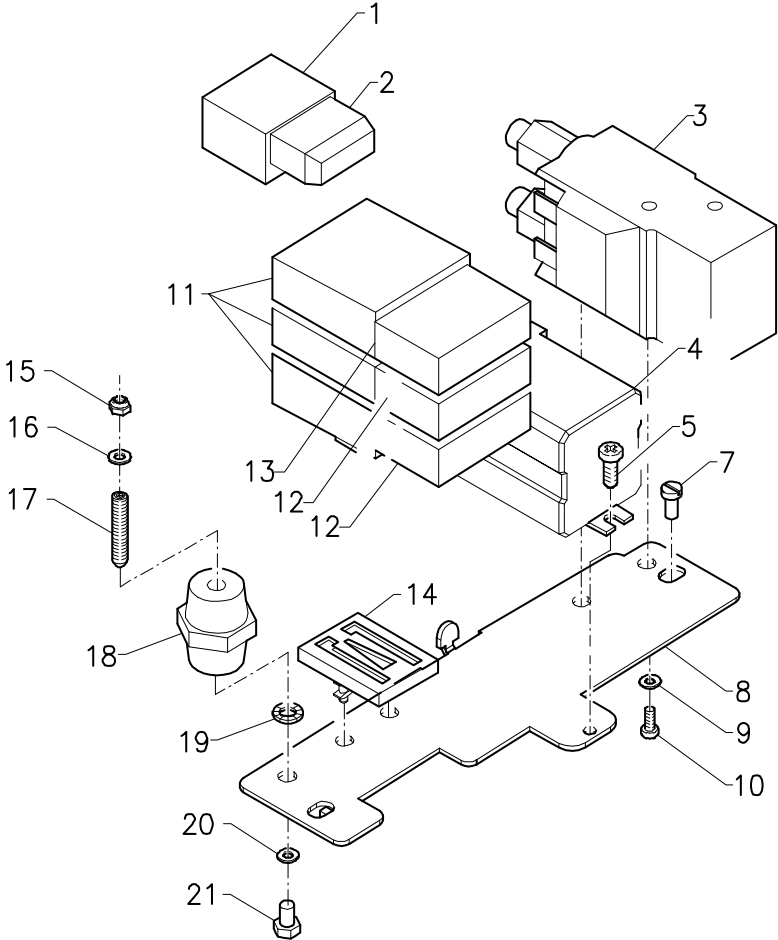


GRUPPO IMPIANTO ELETTRICO

ELECTRICAL LAYOUT ASSEMBLY • GROUPE INSTALLATION ELECTRIQUE • GRUPPE ELEKTRISCHE ANLAGE • GRUPO INSTALACIÓN ELÉCTRICA

BLT0412-10 R02

Pos.	S/N	Codice	Q.tà	Denominazione	Description	Description	Benennung	Descripción
1		62800001	1	PORTAFUSIBILE 1 VIA TERMINALI FAST.	FUSEHOLDER 1-WAY	PORTE-FUSIBLE 1-VOIE	SICHERUNGSHALTER 1-WEG	PORTAFUSIBILE
2		62800301	1	FUSIBILE 3A A FASTON	FUSE	FUSIBLE	SICHERUNG	FUSIBLE
3		49620110	1	TELERUTTORE 24V-70A	REMOTE CONTROL SWITCH	TELERUPTEUR	SCHÜTZ	TELERRUPTOR
4		49620010	1	RELE' 24V-30A A 1 VIA A FASTON	RELAY	RELAIS	RELAIS	RELÉ
5		60140311	1	VITE M3x6 TCTC - UNI 7687	SCREW	VIS	SCHRAUBE	TORNILLO
7		60140504	2	VITE M5x14 TCTC - UNI 7687	SCREW	VIS	SCHRAUBE	TORNILLO
8		20212020	1	PANNELLO COMPONENTI ELETTRICI	PANEL ELECTRIC COMPONENTS	PANNEAU PIECES ELECTRIQUES	BLECH ELEKTRISCHE TEILE	PANEL PIEZAS ELÉCTRICAS
9		60504001	2	RONDELLA Ø4 DENT. - DIN 6798/A	LOCK WASHER	RONDELLE FREIN	ZAHNSCHEIBE	ARANDELA DENTADA
10		60140401	2	VITE M4x8 TCTC - UNI 7687	SCREW	VIS	SCHRAUBE	TORNILLO
11		62800002	3	PORTAMAXIFUSIBILE 1 VIA TERM.FAST.	MAXIFUSEHOLDER 1-WAY	PORTE-MAXIFUSIBLE 1 VOIE	MAXISICHERUNGSHALTER	PORTAMAXIFUSIBLE
12		62803001	3	MAXIFUSIBILE 30A A FASTON	MAXIFUSE	MAXIFUSIBLE	MAXI SICHERUNG	MAXIFUSIBLE
14		63717002	1	PIASTRINA FISS. MAXI-PORTAFUSIBILI	FIXING PLAQUE	PLAQUETTE DE FIXATION	BEFESTIGUNGSAUFLAGE	PLAQUETA DE FIJACIÓN
15		60220502	1	DADO M5 AUTOBL. - UNI 7474	LOCK NUT	ECROU AUTOBLOQUANT	STOPMUTTER	TUERCA AUTOBLOQUEANTE
16		60305001	1	RONDELLA Ø5x10 - UNI 6592	WASHER	RONDELLE	UNTERLAGSCHEIBE	ARANDELA
17		60160503	1	GRANO M5x20 E.I. - UNI 5923	DOWEL	VIS CYLINDRIQUE	MADENSCHRAUBE	TORNILLO PRISIONERO
18		63706001	1	ISOLATORE M5x25 F.F.	INSULATOR	ISOLATEUR	ISOLATOR	AISLADOR
19		60505001	1	RONDELLA Ø5 DENT. - DIN 6798/A	LOCK WASHER	RONDELLE FREIN	ZAHNSCHEIBE	ARANDELA DENTADA
20		60305001	1	RONDELLA Ø5x10 - UNI 6592	WASHER	RONDELLE	UNTERLAGSCHEIBE	ARANDELA
21		60110501	1	VITE M5x8 TE - UNI 5739	SCREW	VIS	SCHRAUBE	TORNILLO
22		60140301	2	VITE M3x10 TCTC - UNI 7687	SCREW	VIS	SCHRAUBE	TORNILLO
23		60503002	2	RONDELLA DENT. Ø3 UNI 6798/A	LOCK WASHER	RONDELLE FREIN	ZAHNSCHEIBE	ARANDELA DENTADA
24		49701185	1	SCHEDA CHOPPER 4Q 24V 45A	CHOPPER CARD	FICHE ELECTRONIQUE	ELEKTRONIKKARTE	FICHA CHOPPER
25		60140502	4	VITE M5x8 TCTC - UNI 8112	SCREW	VIS	SCHRAUBE	TORNILLO
26		20212010	1	PANNELLO IMPIANTO ELETTRICO	PANEL ELECTRICAL INSTALL.	PANNEAU INSTALLAT. ELECTR.	BLECH ELEKTRISCHE ANLAGE	PANEL INSTALACIÓN ELÉCTRICA
27		60140504	1	VITE M5x14 TCTC - UNI 7687	SCREW	VIS	SCHRAUBE	TORNILLO
28		60505001	1	RONDELLA Ø5 DENT. - DIN 6798/A	LOCK WASHER	RONDELLE FREIN	ZAHNSCHEIBE	ARANDELA DENTADA

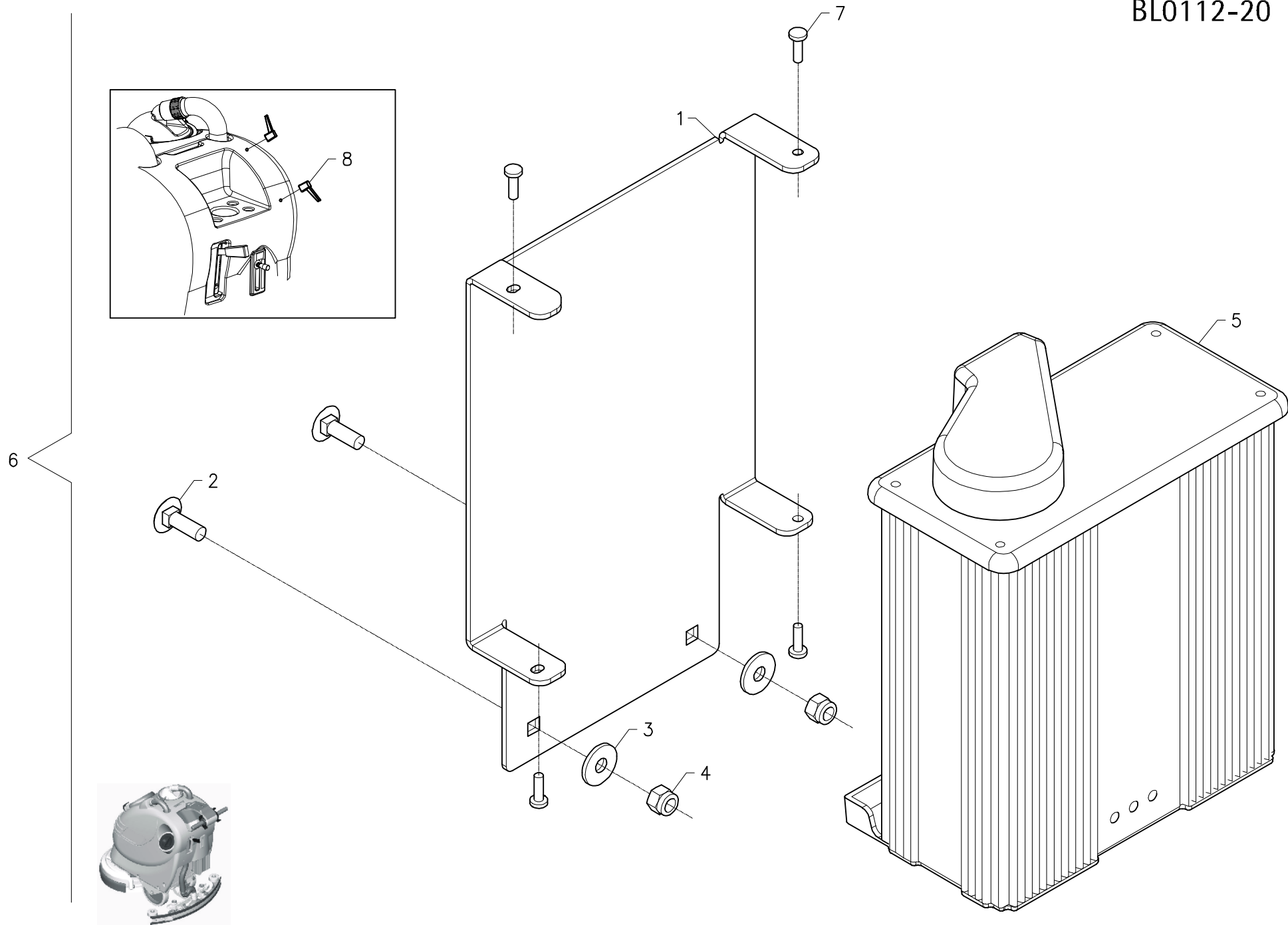


GRUPPO IMPIANTO ELETTRICO

ELECTRICAL LAYOUT ASSEMBLY • GROUPE INSTALLATION ELECTRIQUE • GRUPPE ELEKTRISCHE ANLAGE • GRUPO INSTALACIÓN ELÉCTRICA

BLT0412-10 R03

Pos.	S/N	Codice	Q.tà	Denominazione	Description	Description	Benennung	Descripción
1		62800001	1	PORTAFUSIBILE 1 VIA TERMINALI FAST.	FUSEHOLDER 1-WAY	PORTE-FUSIBLE 1-VOIE	SICHERUNGSHALTER 1-WEG	PORTAFUSIBILE
2		62800301	1	FUSIBILE 3A A FASTON	FUSE	FUSIBLE	SICHERUNG	FUSIBLE
3		49620110	1	TELERUTTORE 24V-70A	REMOTE CONTROL SWITCH	TELERUPTEUR	SCHÜTZ	TELERRUPTOR
4		49620010	1	RELE' 24V-30A A 1 VIA A FASTON	RELAY	RELAIS	RELAIS	RELÉ
5		60140311	1	VITE M3x6 TCTC - UNI 7687	SCREW	VIS	SCHRAUBE	TORNILLO
7		60140504	2	VITE M5x14 TCTC - UNI 7687	SCREW	VIS	SCHRAUBE	TORNILLO
8		20212020	1	PANNELLO COMPONENTI ELETTRICI	PANEL ELECTRIC COMPONENTS	PANNEAU PIECES ELECTRIQUES	BLECH ELEKTRISCHE TEILE	PANEL PIEZAS ELÉCTRICAS
9		60504001	2	RONDELLA Ø4 DENT. - DIN 6798/A	LOCK WASHER	RONDELLE FREIN	ZAHNSCHEIBE	ARANDELA DENTADA
10		60140401	2	VITE M4x8 TCTC - UNI 7687	SCREW	VIS	SCHRAUBE	TORNILLO
11		62800002	3	PORTAMAXIFUSIBILE 1 VIA TERM.FAST.	MAXIFUSEHOLDER 1-WAY	PORTE-MAXIFUSIBLE 1 VOIE	MAXISICHERUNGSHALTER	PORTAMAXIFUSIBLE
12		62803001	2	MAXIFUSIBILE 30A A FASTON	MAXIFUSE	MAXIFUSIBLE	MAXI SICHERUNG	MAXIFUSIBLE
13		62802002	1	MAXIFUSIBILE 20A A FASTON	MAXIFUSE	MAXIFUSIBLE	MAXI SICHERUNG	MAXIFUSIBLE
14		63717002	1	PIASTRINA FISS. MAXI-PORTAFUSIBILI	FIXING PLAQUE	PLAQUETTE DE FIXATION	BEFESTIGUNGSAUFLAGE	PLAQUETA DE FIJACIÓN
15		60220502	1	DADO M5 AUTOBL. - UNI 7474	LOCK NUT	ECROU AUTOBLOQUANT	STOPMUTTER	TUERCA AUTOBLOQUEANTE
16		60305001	1	RONDELLA Ø5x10 - UNI 6592	WASHER	RONDELLE	UNTERLAGSCHEIBE	ARANDELA
17		60160503	1	GRANO M5x20 E.I. - UNI 5923	DOWEL	VIS CYLINDRIQUE	MADENSCHRAUBE	TORNILLO PRISIONERO
18		63706001	1	ISOLATORE M5x25 F.F.	INSULATOR	ISOLATEUR	ISOLATOR	AISLADOR
19		60505001	1	RONDELLA Ø5 DENT. - DIN 6798/A	LOCK WASHER	RONDELLE FREIN	ZAHNSCHEIBE	ARANDELA DENTADA
20		60305001	1	RONDELLA Ø5x10 - UNI 6592	WASHER	RONDELLE	UNTERLAGSCHEIBE	ARANDELA
21		60110501	1	VITE M5x8 TE - UNI 5739	SCREW	VIS	SCHRAUBE	TORNILLO
22		60140301	2	VITE M3x10 TCTC - UNI 7687	SCREW	VIS	SCHRAUBE	TORNILLO
23		60503002	2	RONDELLA DENT. Ø3 UNI 6798/A	LOCK WASHER	RONDELLE FREIN	ZAHNSCHEIBE	ARANDELA DENTADA
24		49701185	1	SCHEDA CHOPPER 4Q 24V 45A	CHOPPER CARD	FICHE ELECTRONIQUE	ELEKTRONIKKARTE	FICHA CHOPPER
25		60140502	4	VITE M5x8 TCTC - UNI 8112	SCREW	VIS	SCHRAUBE	TORNILLO
26		20212010	1	PANNELLO IMPIANTO ELETTRICO	PANEL ELECTRICAL INSTALL.	PANNEAU INSTALLAT. ELECTR.	BLECH ELEKTRISCHE ANLAGE	PANEL INSTALACIÓN ELÉCTRICA
27		60140504	1	VITE M5x14 TCTC - UNI 7687	SCREW	VIS	SCHRAUBE	TORNILLO
28		60505001	1	RONDELLA Ø5 DENT. - DIN 6798/A	LOCK WASHER	RONDELLE FREIN	ZAHNSCHEIBE	ARANDELA DENTADA

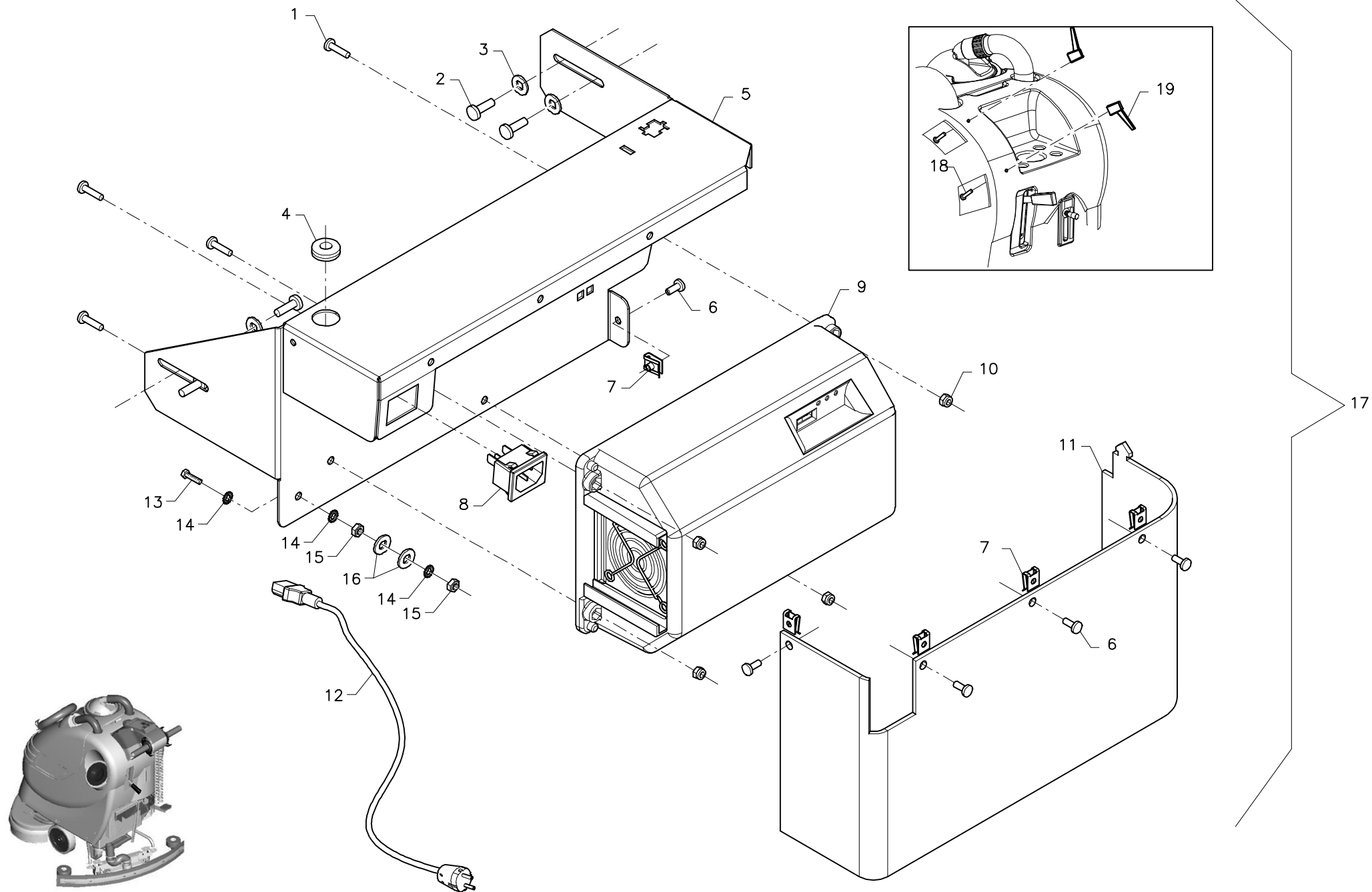


GRUPPO CARICA BATTERIE CBHD1 (OPTIONAL)

BATTERY RECHARGER ASSEMBLY • GROUPE DE CHARGEUR DES BATTERIES • GRUPPE LADEGERÄT BATTERIEN • GRUPO CARGADOR DE LAS BATERÍAS

BLT0412-20 R00

Pos.	S/N	Codice	Q.tà	Denominazione	Description	Description	Benennung	Descripción
1		21201030	1	SUPPORTO CARICABATTERIE	SUPPORT RECHARGER	SUPPORT DU CHARGEUR	HALTERUNG LADEGERÄT	SOPORTE CARGADOR
2		60100504	2	VITE M5x16 TTQST - UNI 5732 INOX	SCREW INOX	VIS INOX	SCHRAUBE INOX	TORNILLO INOX
3		60305006	2	RONDELLA Ø5x20 - UNI 6593B INOX	WASHER INOX	RONDELLE INOX	UNTERLAGSCHEIBE INOX	ARANDELA INOX
4		60220503	2	DADO M5 AUTOBL. - UNI 7474 INOX	LOCK NUT INOX	ECROU AUTOBLOQUANT INOX	STOPMUTTER INOX	TUERCA AUTOBLOQUEANTE INOX
5		64602032	1	CARICABATTERIE 24V 10A	BATTERY RECHARGER	CHARGEUR BATTERIES	LADEGERÄT	CARGADOR BATERÍAS
6		V1200001	1	KIT CARICABATTERIE BORDO	BATTERY RECHARGER ASSY	CHARGEUR BATTERIES COMPLET	LADEGERÄT KOMPLETT	CARGADOR BATERÍAS COMPLETO
7		60140301	4	VITE M3x10 TCTC UNI 7687 DIN 7985	SCREW	VIS	SCHRAUBE	TORNILLO
8		61820002	2	LEVA DI BLOCCAGGIO KFB 42 M6	BLOCKING LEVER	LEVIER DE BLOCAGE	BLOCKIERUNGSHEBEL	PALANCA DE BLOQUEO

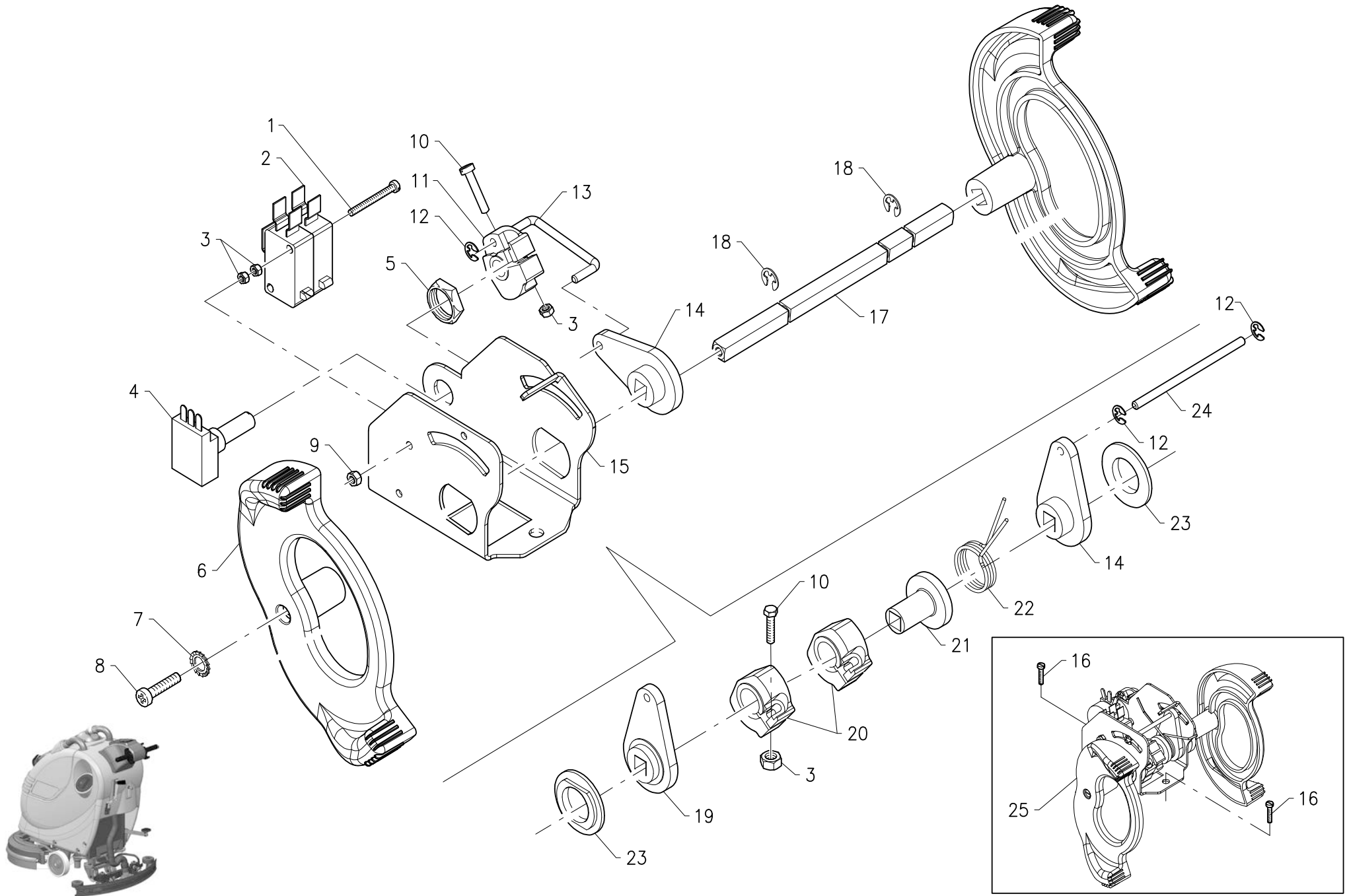


GRUPPO CARICA BATTERIE CBHD3 (OPTIONAL)

BATTERY RECHARGER ASSEMBLY • GROUPE DE CHARGEUR DES BATTERIES • GRUPPE LADEGERÄT BATTERIEN • GRUPO CARGADOR DE LAS BATERÍAS

BLT0412-30 R00

Pos.	S/N	Codice	Q.tà	Denominazione	Description	Description	Benennung	Descripción
1		60140404	4	VITE M4x16 TCTC - UNI 7687	SCREW	VIS	SCHRAUBE	TORNILLO
2		60140504	4	VITE M5x14 TCTC - UNI 7687	SCREW	VIS	SCHRAUBE	TORNILLO
3		60305005	4	RONDELLA Ø5x20 - UNI 6593B	WASHER	RONDELLE	UNTERLAGSCHEIBE	ARANDELA
4		20212030	1	PASSACAVO	FAIRLEAD	PASSE-CABLE	KABELDURCHGANG	GUIACABLE
5		20101520	1	SUPPORTO CARICABATTERIE	SUPPORT RECHARGER	SUPPORT DU CHARGEUR	HALTERUNG LADEGERÄT	SOPORTE CARGADOR
6		60140402	5	VITE M4x10 TCTC - UNI 7687	SCREW	VIS	SCHRAUBE	TORNILLO
7		60250401	5	DADO RAPIDO A CLIPS M4	CLIP NUT	ECROU A CLIPS	KLIPPMUTTER	TUERCA A CLIP
8		62600002	1	SPINA 10A 250V FISSAGGIO SNAP-IN	MAINS PLUG	FICHE	STECKER	ENCHUFE
9		64602031	1	CARICABATTERIE 24V 12A	BATTERY RECHARGER	CHARGEUR BATTERIES	LADEGERÄT	CARGADOR BATERÍAS
10		60220401	4	DADO M4 AUTOBL. - UNI 7473	LOCK NUT	ECROU AUTOBLQUANT	STOPMUTTER	TUERCA AUTOBLOQUEANTE
11		48601530	1	PARASPRUZZI CARICABATTERIE	SPLASH GUARD RECHARGER	BAVETTE DE PROT. CHARGEUR	SPRITZGUMMI EINBAULADEGERÄT	PARASALPICADURAS CARGADOR
12		64610015	1	CAVO CARICABATTERIE SPINA SCHUKO	CABLE CHARGER W/SCHUKO PLUG	CABLE CHARGEUR+FICHE SCHUKO	KABEL LADEGERÄT+SCHUKOSTECK.	CABLE CARGAD. + ENCHUFE SCHUKO
		64610012		CAVO CARICABATTERIE SPINA USA	CABLE CHARGER W/USA PLUG	CABLE CHARGEUR+FICHE USA	KABEL LADEGERÄT+USA-STECKER	CABLE CARGADOR+ENCHUFE USA
		64610014		CAVO CARICABATTERIE SPINA AUSTRALIA	CABLE CHARGER W/AUSTRALIA PL.	CABLE CHARGEUR+FICHE AUSTRAL.	KABEL LADEGERÄT+AUSTR.STECK.	CABLE CARGADOR+ENCHUFE AUSTR.
		64610017		CAVO CARICABATTERIE SPINA SVIZZERA	CABLE CHARGER WITH SWISS PLUS	CABLE CHARGEUR + FICHE SUISSE	KABEL LADEGERÄT+CH-STECKER	CABLE CARGADOR+ENCHUFE SUIZO
13		60110403	1	VITE M4x14 TE - UNI 5739 INOX	SCREW INOX	VIS INOX	SCHRAUBE INOX	TORNILLO INOX
14		60504001	3	RONDELLA DENT. Ø4 - DIN 6798/A	LOCK WASHER	RONDELLE FREIN	ZAHNSCHEIBE	ARANDELA DENTADA
15		60210402	2	DADO M4 - UNI 5587	NUT	ECROU	MUTTER	TUERCA
16		60304002	2	RONDELLA Ø4x9 - UNI 6592	WASHER	RONDELLE	UNTERLAGSCHEIBE	ARANDELA
17		V0100011	1	KIT CARICABATTERIE BORDO	BATTERY RECHARGER ASSY	CHARGEUR BATTERIES COMPLET	LADEGERÄT KOMPLETT	CARGADOR BATERÍAS COMPLETO
		V0100012		KIT CARICABATTERIE BORDO USA	BATTERY RECHARGER ASSY	CHARGEUR BATTERIES COMPLET	LADEGERÄT KOMPLETT	CARGADOR BATERÍAS COMPLETO
		V0100013		KIT CARICABATTERIE BORDO AUSTRALIA	BATTERY RECHARGER ASSY	CHARGEUR BATTERIES COMPLET	LADEGERÄT KOMPLETT	CARGADOR BATERÍAS COMPLETO
		V0100014		KIT CARICABATTERIE BORDO SVIZZERA	BATTERY RECHARGER ASSY	CHARGEUR BATTERIES COMPLET	LADEGERÄT KOMPLETT	CARGADOR BATERÍAS COMPLETO
18		60110606	2	VITE M6x14 - UNI 5739 INOX	SCREW INOX	VIS INOX	SCHRAUBE INOX	TORNILLO INOX
19		61820002	2	LEVA DI BLOCCAGGIO KFB 42 M6	BLOCKING LEVER	LEVIER DE BLOCAGE	BLOCKIERUNGSHEBEL	PALANCA DE BLOQUEO

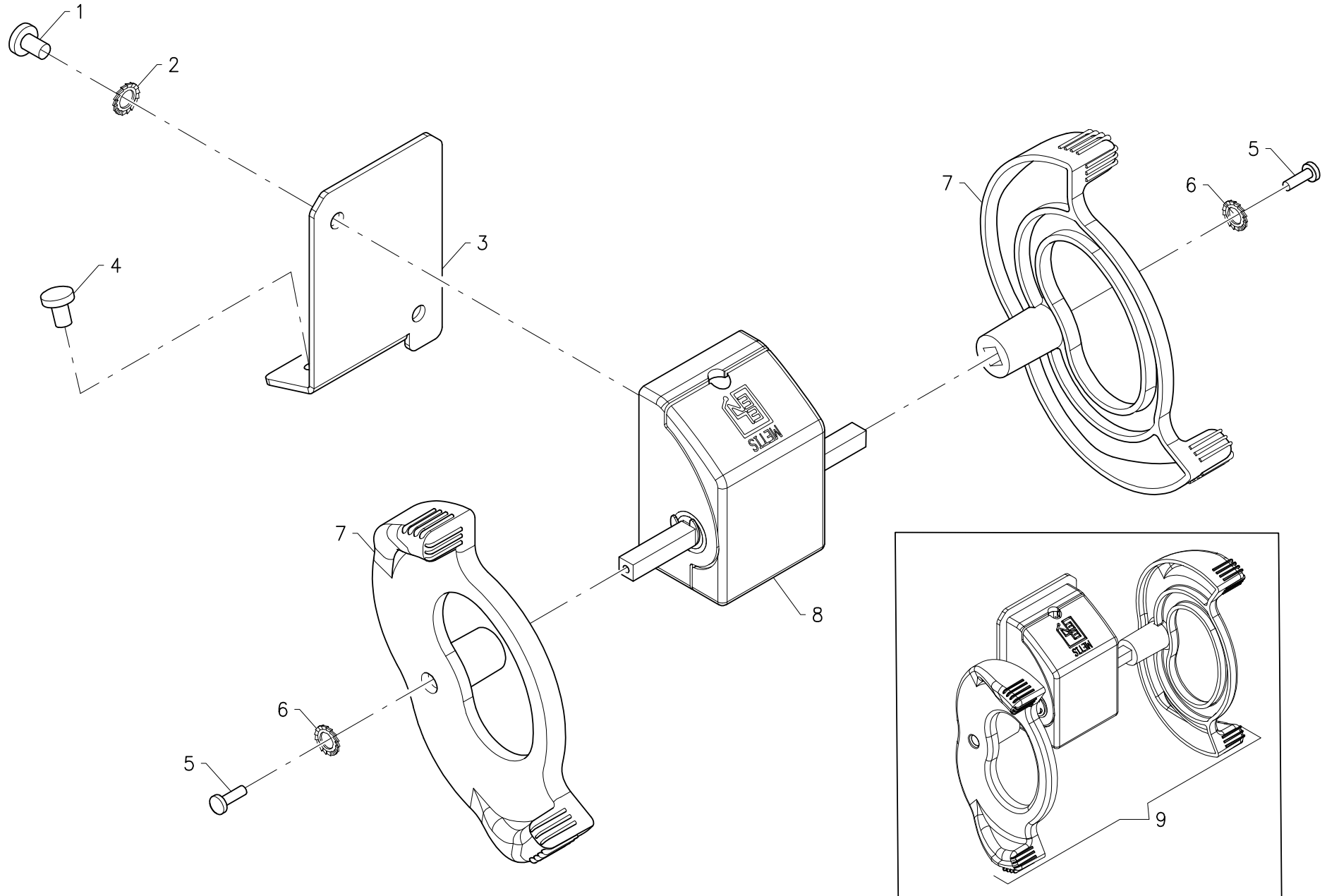


GRUPPO COMANDO MARCIA

TRACTION CONTROL ASSEMBLY • GROUPE COMMANDE DE TRACTION • GRUPPE ANTRIEBSBETÄTIGUNG • GRUPO MANDO DE MARCHA

BLT0413-10 R00

Pos.	S/N	Codice	Q.tà	Denominazione	Description	Description	Benennung	Descripción
1		60140307	2	VITE M3x35 TCTC - UNI 7687	SCREW	VIS	SCHRAUBE	TORNILLO
2		63409001	2	MICROINTERRUTTORE 3x22 10A	MICROSWITCH	MICROINTERRUPTEUR	MIKROSCHALTER	MICROINTERRUPTOR
3		60210302	7	DADO M3 - UNI 5587 OTTONE	NUT BRASS	ECROU LAITON	MESSINGMUTTER	TUERCA LATÓN
4		63415006	1	POTENZIOMETRO ROTATIVO 2,5K	ROTATIVE POTENTIOMETER	POTENTIOMETRE ROTATIF	POTENTIOMETER DREHEND	POTENCIÓMETRO ROTATIVO
5		63499004	1	DADO PER POTENZIOMETRO 2,5K	NUT FOR POTENTIOMETER	ECROU POUR POTENTIOMETRE	MUTTER FÜR POTENTIOMETER	TUERCA PARA POTENCIÓMETRO
6		20113010	2	MANETTA COMANDO MARCIA	LEVER DRIVE CONTROL	MANETTE COMMANDE MARCHÉ	HEBEL FAHRBETÄTIGUNG	MANETA MANDO MARCHA
7		60503002	2	RONDELLA DENT. Ø3 - DIN 6798/A	LOCK WASHER	RONDELLE FREIN	ZAHNSCHEIBE	ARANDELA DENTADA
8		60140301	2	VITE M3x10 TCTC - UNI 7687	SCREW	VIS	SCHRAUBE	TORNILLO
9		60220301	2	DADO M3 - AUTOBL. UNI 7473	LOCK NUT	ECROU AUTOBLOQUANT	STOPMUTTER	TUERCA AUTOBLOQUEANTE
10		60140304	3	VITE M3x14 TCTC - UNI 7687	SCREW	VIS	SCHRAUBE	TORNILLO
11		20113110	1	LEVA POTENZIOMETRO	LEVER POTENTIOMETER	LEVIER POTENTIOMETRE	HEBEL POTENTIOMETER	PALANCA POTENCIÓMETRO
12		61140002	3	ANELLO AUTOBLOCCANTE ZA 3	SELFLOCKING RING	ANNEAU AUTOBLOQUANT	SELBSTSPERRENDER RING	ANILLO AUTOBLOQUEANTE
13		20113080	1	TIRANTE COMANDO MARCIA	TIE ROD DRIVE CONTROL	TIRANT COMMANDE DE MARCHÉ	SPANNSTANGE FAHRBETÄTIGUNG	TIRANTE MANDO MARCHA
14		20113050	2	LEVA LATO MOLLA	LEVER SPRING SIDE	LEVIER COTE DE RESSORT	HEBEL FEDERSEITE	PALANCA LADO RESORTE
15		20113030	1	SUPPORTO COMANDO MARCIA	SUPPORT DRIVE CONTROL	SUPPORT COMMANDE MARCHÉ	HALTERUNG FAHRBETÄTIGUNG	SOPORTE MANDO MARCHA
16		60140502	2	VITE M5x8 TCTC - UNI 8112	SCREW	VIS	SCHRAUBE	TORNILLO
17		20113040	1	ALBERO CAMME	CAMSHAFT	ARBRE A CAMES	NOCKENWELLE	ÁRBOL DE LEVAS
18		61140001	2	ANELLO DI ARRESTO RS5 - DIN 6799	STOP RING	BAGUE D'ARRET	STOPRING	ANILLO DE PARADA
19		20113060	1	LEVA	LEVER	LEVIER	HEBEL	PALANCA
20		20113070	2	CAMMA MICRO COMANDO MARCIA	MICRO CAM DRIVE CONTROL	CAME MICRO COMM. MARCHÉ	NOCKEN MIKRO FAHRBETÄTIG.	LEVA MICRO MANDO MARCHA
21		47101120	1	BOCCOLA	BUSHING	BAGUE	BUCHSE	CASQUILLO
22		47230020	1	MOLLA COMANDO MARCIA	SPRING DRIVE CONTROL	RESSORT COMMANDE MARCHÉ	FEDER FAHRBETÄTIGUNG	RESORTE MANDO MARCHA
23		47101080	2	BOCCOLA	BUSHING	BAGUE	BUCHSE	CASQUILLO
24		20113090	1	FERMO MOLLA	SPRING STOP	ARRET DE RESSORT	FEDERSPERRUNG	SEGURO DE RESORTE
25		V0113501	1	ASSIEME COMANDO MARCIA	ASSEMBLY DRIVE CONTROL	GROUPE COMMANDE DE MARCHÉ	FAHRBETÄTIGUNG KOMPLETT	GRUPO MANDO DE MARCHA



GRUPPO COMANDO MARCIA

TRACTION CONTROL ASSEMBLY • GROUPE COMMANDE DE TRACTION • GRUPPE ANTRIEBSBETÄTIGUNG • GRUPO MANDO DE MARCHA

BLT0413-10 R01

Pos.	S/N	Codice	Q.tà	Denominazione	Description	Description	Benennung	Descripción
1		60140501	2	VITE M5x8 TCTC - UNI 7687	SCREW	VIS	SCHRAUBE	TORNILLO
2		60505001	2	RONDELLA DENT. DIAM.5 DIN 6798/A	LOCK WASHER	RONDELLE FREIN	ZAHNSCHEIBE	ARANDELA DENTADA
3		20113120	1	SUPPORTO COMANDO MARCIA	SUPPORT DRIVE CONTROL	SUPPORT COMMANDE MARCHÉ	HALTERUNG FAHRBETÄTIGUNG	SOPORTE MANDO MARCHA
4		60140502	2	VITE M5x8 TCTC - UNI 8112 TRILOBATE	SCREW	VIS	SCHRAUBE	TORNILLO
5		60140301	2	VITE M3x10 TCTC - UNI 7687	SCREW	VIS	SCHRAUBE	TORNILLO
6		60503002	2	RONDELLA DENT. Ø3 - DIN 6798/A	LOCK WASHER	RONDELLE FREIN	ZAHNSCHEIBE	ARANDELA DENTADA
7		20113010	2	MANETTA COMANDO MARCIA	LEVER DRIVE CONTROL	MANETTE COMMANDE MARCHÉ	HEBEL FAHRBETÄTIGUNG	MANETA MANDO MARCHA
8		63417001	1	MANIPOLATORE COMANDO MARCIA	MANIPULATOR DRIVE CONTROL	MANIPULATEUR COMM. MARCHÉ	MANIPULATOR FAHRBETÄTIGUNG	MANIPULADOR MANDO MARCHA
9		V0113503	1	ASSIEME COMANDO MARCIA	ASSEMBLY DRIVE CONTROL	GROUPE COMMANDE DE MARCHÉ	FAHRBETÄTIGUNG KOMPLETT	GRUPO MANDO DE MARCHA