

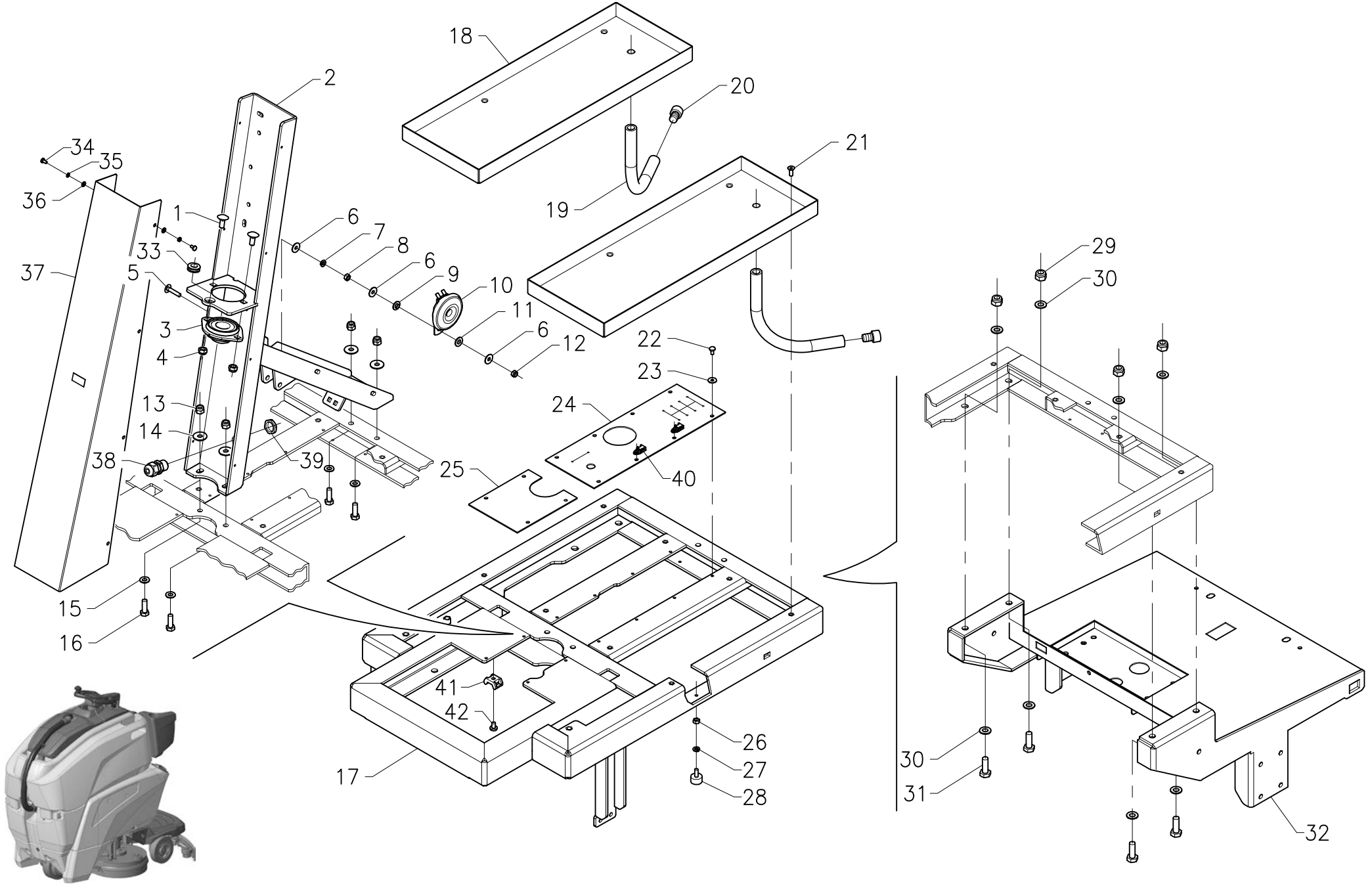


Quartz 80

Spare Parts Catalogue

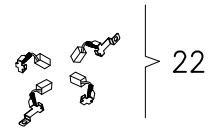
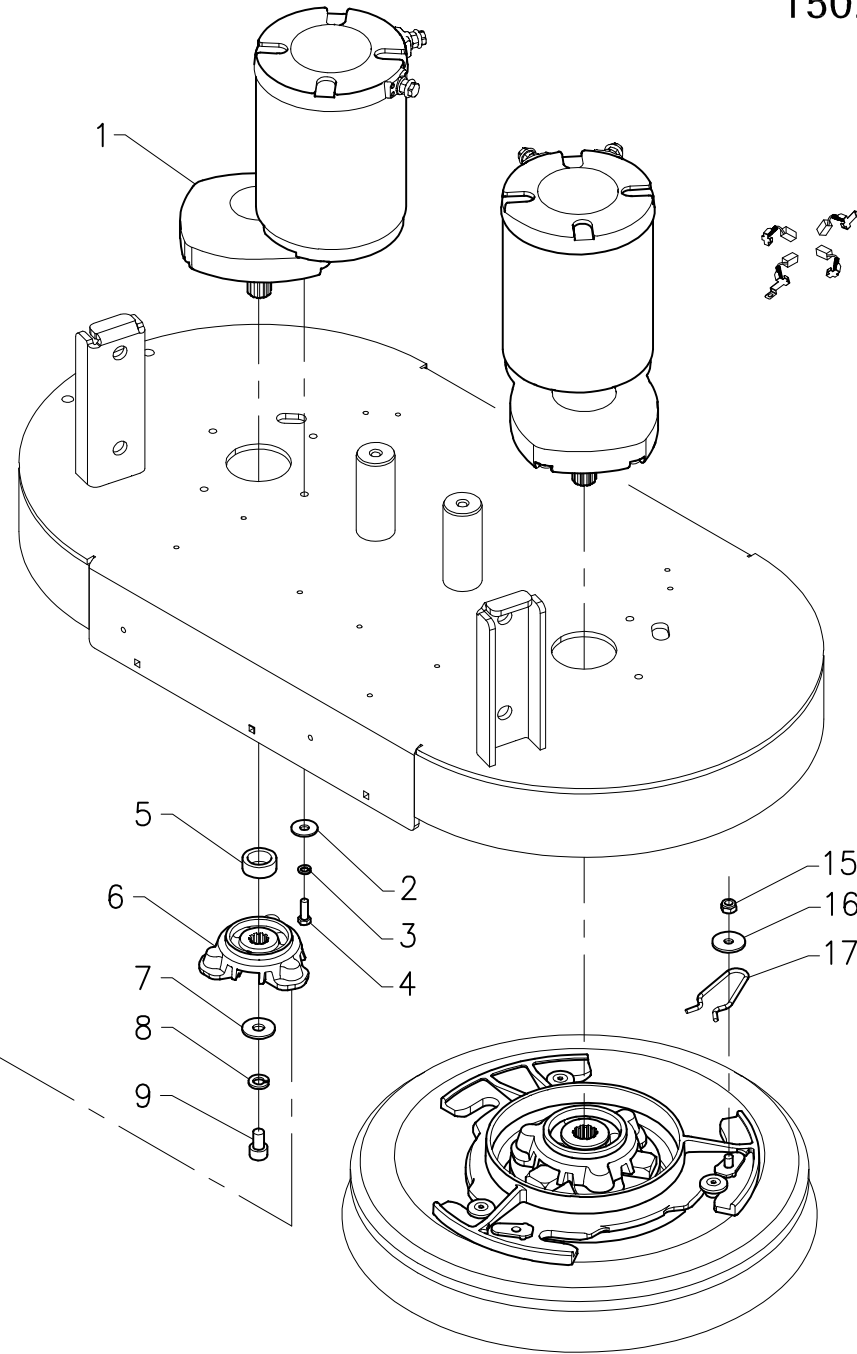
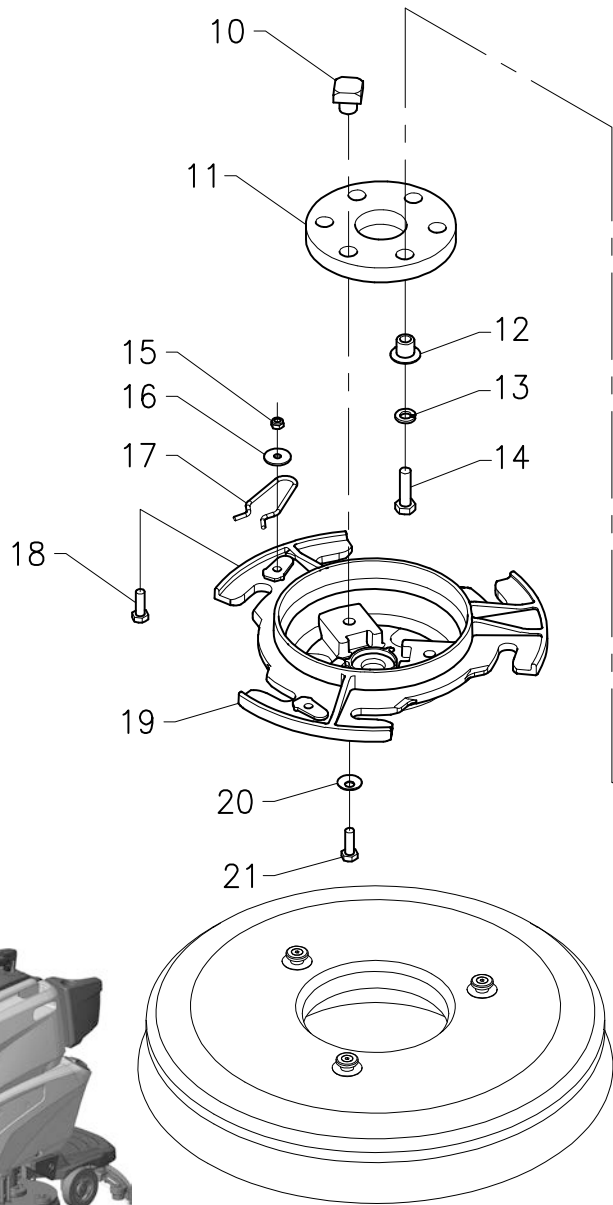
Adiatek / Ecostory

July 2020



Pos.	S/N	Codice	Q.tà	Denominazione	Description	Description	Benennung	Descripción
1		60100802	2	VITE M8x20 TTQST - UNI 5732	SCREW	VIS	SCHRAUBE	TORNILLO
2		46115400	1	TELAIO CENTRALE	CENTRAL FRAME	CHASSIS CENTRAL	RAHMEN ZENTRAL	BASTIDOR CENTRAL
3		61442501	1	SUPPORTO CUSCINETTO	BEARING SUPPORT	SUPPORT DE ROULEMENT	LAGERHALTERUNG	SOPORTE COJINETE
4		60220801	2	DADO M8 AUTOBL. - UNI 7474	LOCK NUT	ECROU AUTOBLOQUANT	STOPMUTTER	TUERCA AUTOBLOQUEANTE
5		60100612	1	VITE M6x30 TTQST - UNI 5731 INOX	SCREW INOX	VIS INOX	SCHRAUBE INOX	TORNILLO INOX
6		60306008	3	RONDELLA Ø6x18 - UNI 6593 INOX	WASHER INOX	RONDELLE INOX	UNTERLAGSCHEIBE INOX	ARANDELA INOX
7		60506007	1	RONDELLA Ø6 GROWER - DIN 7980 INOX	LOCK WASHER INOX	RONDELLE FREIN INOX	ZAHNSCHEIBE INOX	ARANDELA DENTADA INOX
8		60210609	1	DADO M6 - UNI 5588 INOX	NUT INOX	ECROU INOX	MUTTER INOX	TUERCA INOX
9		62406027	1	BOCCOLA FLANGIATA NYLON	FLANGED BUSHING NYLON	BAGUE A FLASQUE NYLON	BUCHSE GEFLANSCHT NYLON	CASQUILLO EMPALMADO NYLON
10		63709009	1	AVVISATORE ACUSTICO 24V	HORN	KLAXON	HUPE	BOCINA
11		60308011	1	RONDELLA Ø8.4x17 NYLON	WASHER NYLON	RONDELLE NYLON	UNTERLAGSCHEIBE NYLON	ARANDELA NYLON
12		60220602	1	DADO M6 AUTOBL. - UNI 7474 INOX	LOCK NUT INOX	ECROU AUTOBLOQUANT INOX	STOPMUTTER INOX	TUERCA AUTOBLOQUEANTE INOX
13		60220804	4	DADO M8 AUTOBL. - UNI 7473 INOX	LOCK NUT INOX	ECROU AUTOBLOQUANT INOX	STOPMUTTER INOX	TUERCA AUTOBLOQUEANTE INOX
14		60308007	4	RONDELLA Ø8x24 - UNI 6593 INOX	WASHER INOX	RONDELLE INOX	UNTERLAGSCHEIBE INOX	ARANDELA INOX
15		60308003	4	RONDELLA Ø8x17 - UNI 6592 INOX	WASHER INOX	RONDELLE INOX	UNTERLAGSCHEIBE INOX	ARANDELA INOX
16		60110808	4	VITE M8x25 TE - UNI 5739 INOX	SCREW INOX	VIS INOX	SCHRAUBE INOX	TORNILLO INOX
17		46115100	1	TELAIO	FRAME	CHASSIS	CHASSIS	BASTIDOR
18		48015010	2	SOTTOFONDO BATTERIE	BATTERY BASE	BAC LOGEMENT BATTERIES	BATTERIEKASTEN	PLACA ASIENTO BATERÍAS
19		47630060	2	TUBO Ø13x365 LAGUNA VERDE	HOSE	TUYAU	SCHLAUCH	TUBO DE GOMA
20		20701080	2	TAPPO NYLON NERO Ø13,5	CAP	CAPUCHON	KAPPE	TAPÓN
21		60180603	8	VITE M6x16 TPSEI - UNI 5933 INOX	SCREW INOX	VIS INOX	SCHRAUBE INOX	TORNILLO INOX
22		60140510	12	VITE M5x10 TCTC - UNI 7687 INOX	SCREW INOX	VIS INOX	SCHRAUBE INOX	TORNILLO INOX
23		60305007	12	RONDELLA Ø5x15 - UNI 6593 INOX	WASHER INOX	RONDELLE INOX	UNTERLAGSCHEIBE INOX	ARANDELA INOX
24		21501050	1	PROTEZIONE CENTRALE	CENTRAL PROTECTION	PROTECTION CENTRALE	ABDECKUNG ZENTRAL	PROTECCIÓN CENTRAL
25		21501040	1	PROTEZIONE POTENZIOMETRO	PROTECTION POTENTIOMETER	PROTECTION POTENTIOMETRE	ABDECKUNG POTENTIOMETER	PROTECCIÓN POTENCIÓMETRO
26		60210609	2	DADO M6 - UNI 5588 INOX	NUT INOX	ECROU INOX	MUTTER INOX	TUERCA INOX
27		60506007	2	RONDELLA Ø6 GROWER - DIN 7980 INOX	LOCK WASHER INOX	RONDELLE FREIN INOX	ZAHNSCHEIBE INOX	ARANDELA DENTADA INOX
28		62405002	2	PIEDINO ANTIVIBRANTE Ø20x11-M6x15	CAP VIBRATION-DAMPING	BOUCHON ANTIVIBRANT	DÄMMUNGSSTOPFEN	TAPÓN ANTIVIBRANTE
29		60221004	4	DADO M10 AUTOBL. - UNI 7473	LOCK NUT	ECROU AUTOBLOQUANT	STOPMUTTER	TUERCA AUTOBLOQUEANTE
30		60310004	8	RONDELLA Ø10.5x20 - UNI 6592 INOX	WASHER INOX	RONDELLE INOX	UNTERLAGSCHEIBE INOX	ARANDELA INOX
31		60111014	4	VITE M10x30 TE - UNI 5739 INOX	SCREW INOX	VIS INOX	SCHRAUBE INOX	TORNILLO INOX
32		46115300	1	TELAIO PEDANA	FRAME BOTTOM PLATE	CHASSIS REPOSE-PIEDS	RAHMEN FUSSPLATTE	BASTIDOR PLATAFORMA
33		63713006	1	PASSACAVO	FAIRLEAD	PASSE-CABLE	KABELDURCHGANG	GUIACABLE
34		60140401	8	VITE M4x8 TCTC - UNI 7687	SCREW	VIS	SCHRAUBE	TORNILLO
35		60504001	8	RONDELLA DENT. Ø4 - DIN 6798/A	LOCK WASHER	RONDELLE FREIN	ZAHNSCHEIBE	ARANDELA DENTADA
36		60304002	8	RONDELLA Ø4x9 - UNI 6592	WASHER	RONDELLE	UNTERLAGSCHEIBE	ARANDELA
37		21501060	1	CARTER TELAIO	FRAME COVER	CARTER DE CHASSIS	RAHMENABDECKUNG	CÁRTER DE BASTIDOR
38		63704009	1	PRESSACAVO PG11 NERO	FAIR-LEAD BLACK	PRESSE-ETOUPE NOIR	KABELVERSCHRÄUB. SCHWARZ	RACOR CABLE NEGRO
39		63704008	1	CONTRODADO PER PRESSACAVO	ADJUSTER NUT FOR FAIR-LEAD	ECROU REGLAGE PRESSE-ETOUPE	RÄNDELMUTTER KABELVERSCHR.	CONTRATUERA PARA RACOR CABLE
40		63714004	2	SUPPORTO A SELLA	SADDLE SUPPORT	SUPPORT A SELLE	SATTELHALTERUNG	SOPORTE + ASIENTO
41		63714001	1	SUPPORTO A SELLA	SADDLE SUPPORT	SUPPORT A SELLE	SATTELHALTERUNG	SOPORTE + ASIENTO
42		60140510	1	VITE M5x10 TCTC - UNI 7687 INOX	SCREW INOX	VIS INOX	SCHRAUBE INOX	TORNILLO INOX

Pos.	S/N	Codice	Q.tà	Denominazione	Description	Description	Benennung	Descripción
1		61450801	1	TESTA A SNODO M8 - ISO 12240	ARTICULATION HEAD	TETE ARTICULEE	KOPFGELENK	TESTA DE ARTICULACIÓN
2		21503010	1	STAFFA PRESSIONE	PRESSURE SUPPORT	ATTAQUE DE PRESSION	DRUCKHALTERUNG	SOPORTE PRESIÓN
3		60308010	1	RONDELLA Ø8x32 - UNI 6593 INOX	WASHER INOX	RONDELLE INOX	UNTERLAGSCHEIBE INOX	ARANDELA INOX
4		60508006	1	RONDELLA Ø8 GROWER-DIN 127B INOX	LOCK WASHER INOX	RONDELLE FREIN INOX	ZAHNSCHEIBE INOX	ARANDELA DENTADA INOX
5		60110809	1	VITE M8x25 TE - UNI 5739	SCREW	VIS	SCHRAUBE	TORNILLO
6		60110809	2	VITE M8x25 TE - UNI 5739	SCREW	VIS	SCHRAUBE	TORNILLO
7		60508006	2	RONDELLA Ø8 GROWER-DIN 127B INOX	LOCK WASHER INOX	RONDELLE FREIN INOX	ZAHNSCHEIBE INOX	ARANDELA DENTADA INOX
8		21503020	1	RONDELLA	WASHER	RONDELLE	UNTERLAGSCHEIBE	ARANDELA
9		47115010	2	BOCCOLA	BUSHING	BAGUE	BUCHSE	CASQUILLO
10		47210270	2	MOLLA PRESSIONE	COMPRESSION SPRING	RESSORT DE COMPRESSION	DRUCKFEDER	RESORTE DE COMPRESIÓN
11		60110303	2	VITE M3x20 TE - UNI 5739 INOX	SCREW INOX	VIS INOX	SCHRAUBE INOX	TORNILLO INOX
12		63409009	1	MICROINTERRUPTORE	MICROSWITCH	MICROINTERRUPTEUR	MIKROSCHALTER	MICROINTERRUPTOR
13		21503030	1	SUPPORTO MICRO	MICRO SUPPORT	SUPPORT MICROINTERRUPTEUR	HALTERUNG MIKROSCHALTER	SOPORTE MICROINTERRUPTOR
14		60303002	2	RONDELLA Ø3x7 - UNI 6592	WASHER	RONDELLE	UNTERLAGSCHEIBE	ARANDELA
15		60220302	2	DADO M3 AUTOBL. - UNI 7473 INOX	LOCK NUT INOX	ECROU AUTOBLOQUANT INOX	STOPMUTTER INOX	TUERCA AUTOBLOQUEANTE INOX
16		60220503	8	DADO M5 AUTOBL. - UNI 7474 INOX	LOCK NUT INOX	ECROU AUTOBLOQUANT INOX	STOPMUTTER INOX	TUERCA AUTOBLOQUEANTE INOX
17		60305002	8	RONDELLA Ø5x10 - UNI 6592 INOX	WASHER INOX	RONDELLE INOX	UNTERLAGSCHEIBE INOX	ARANDELA INOX
18		21502020	2	LISTELLO PARASPRUZZI ANT/POST	BLADE SPLASH G. FRONT/REAR	LAME BAVETTE AVANT/ARRIERE	GUMMILEISTE VORNE/HINTEN	LISTÓN PARASALP. DELANT./TRAS.
19		48615020	2	PARASPRUZZI ANT/POST	SPLASH GUARD FRONT/REAR	BAVETTE AVANT/ARRIERE	SPRITZGUMMI VORNE/HINTEN	PARASALPIC. DELANTERO/TRASERO
20		60100503	8	VITE M5x20 TTQST - UNI 5732 INOX	SCREW INOX	VIS INOX	SCHRAUBE INOX	TORNILLO INOX
21		60220403	2	DADO M4 AUTOBL. - UNI 7474 INOX	LOCK NUT INOX	ECROU AUTOBLOQUANT INOX	STOPMUTTER INOX	TUERCA AUTOBLOQUEANTE INOX
22		62200004	2	CHIUSURA A LEVA INOX	CLOSING LEVER INOX	FERMETURE A LEVIER INOX	HEBELSCHLIESSUNG INOX	CIERRE A PALANCA INOX
23		60304005	2	RONDELLA Ø4x12 - UNI 6593 INOX	WASHER INOX	RONDELLE INOX	UNTERLAGSCHEIBE INOX	ARANDELA INOX
24		60110403	2	VITE M4x14 TE - UNI 5739 INOX	SCREW INOX	VIS INOX	SCHRAUBE INOX	TORNILLO INOX
25		48515060	1	BASAMENTO SPAZZOLE	BRUSHES BASE	EMBASE DES BROSSES	BÜRSTENGEHÄUSE	BANCADA DE LOS CEPILLOS
26		62040001	3	COPRIDADO M8 CH13 NERO	NUT COVER BLACK	COUVRE-ECROU NOIR	MUTTERKAPPE SCHWARZ	CUBRE TUERCA NEGRO
27		60220803	3	DADO M8 AUTOBL. - UNI 7474 INOX	LOCK NUT INOX	ECROU AUTOBLOQUANT INOX	STOPMUTTER INOX	TUERCA AUTOBLOQUEANTE INOX
28		60308010	6	RONDELLA Ø8x32 - UNI 6593 INOX	WASHER INOX	RONDELLE INOX	UNTERLAGSCHEIBE INOX	ARANDELA INOX
29		47101040	3	BOCCOLA	BUSHING	BAGUE	BUCHSE	CASQUILLO
30		46541010	3	RUOTA PARACOLPI Ø80x30 GRIGIA	BUMPER WHEEL GREY	ROUE DE BUTEE GRISE	ABWEISROLLE GRAU	RUEDA PARACHOQUES GRIS
31		60308003	3	RONDELLA Ø8x17 - UNI 6592 INOX	WASHER INOX	RONDELLE INOX	UNTERLAGSCHEIBE INOX	ARANDELA INOX
32		60110827	3	VITE M8x55 TE - UNI 5737 INOX	SCREW INOX	VIS INOX	SCHRAUBE INOX	TORNILLO INOX
33		48603020	2	PARASPRUZZI LATERALE	SIDE SPLASH GUARD	BAVETTE LATERALE	SEITENSPRITZGUMMI	PARASALPICADURAS LATERAL
34		20602010	2	LISTELLO PARASPRUZZI LATERALE	BLADE SIDE SPLASH GUARD	LAME BAVETTE LATERALE	LEISTE SEITENSPRITZGUMMI	LISTÓN PARASALPICAD. LATERAL
35		60110406	2	VITE M4x20 TE - UNI 5739 INOX	SCREW INOX	VIS INOX	SCHRAUBE INOX	TORNILLO INOX
36		60304005	4	RONDELLA Ø4x12 - UNI 6593 INOX	WASHER INOX	RONDELLE INOX	UNTERLAGSCHEIBE INOX	ARANDELA INOX
37		60220403	4	DADO M4 AUTOBL. - UNI 7474 INOX	LOCK NUT INOX	ECROU AUTOBLOQUANT INOX	STOPMUTTER INOX	TUERCA AUTOBLOQUEANTE INOX
38		60330001	2	RONDELLA Ø30x56 - UNI 6592	WASHER	RONDELLE	UNTERLAGSCHEIBE	ARANDELA
39		21503050	2	GUIDA MOLLA PRESSIONE	GUIDE PRESSURE SPRING	GUIDE RESSORT PRESSION	FÜHRUNG DRUCKFEDER	GUIA RESORTE DE PRESIÓN
40		60308010	2	RONDELLA Ø8x32 - UNI 6593 INOX	WASHER INOX	RONDELLE INOX	UNTERLAGSCHEIBE INOX	ARANDELA INOX
41		60508006	2	RONDELLA Ø8 GROWER-DIN 127B INOX	LOCK WASHER INOX	RONDELLE FREIN INOX	ZAHNSCHEIBE INOX	ARANDELA DENTADA INOX
42		60110809	2	VITE M8x25 TE - UNI 5739	SCREW	VIS	SCHRAUBE	TORNILLO

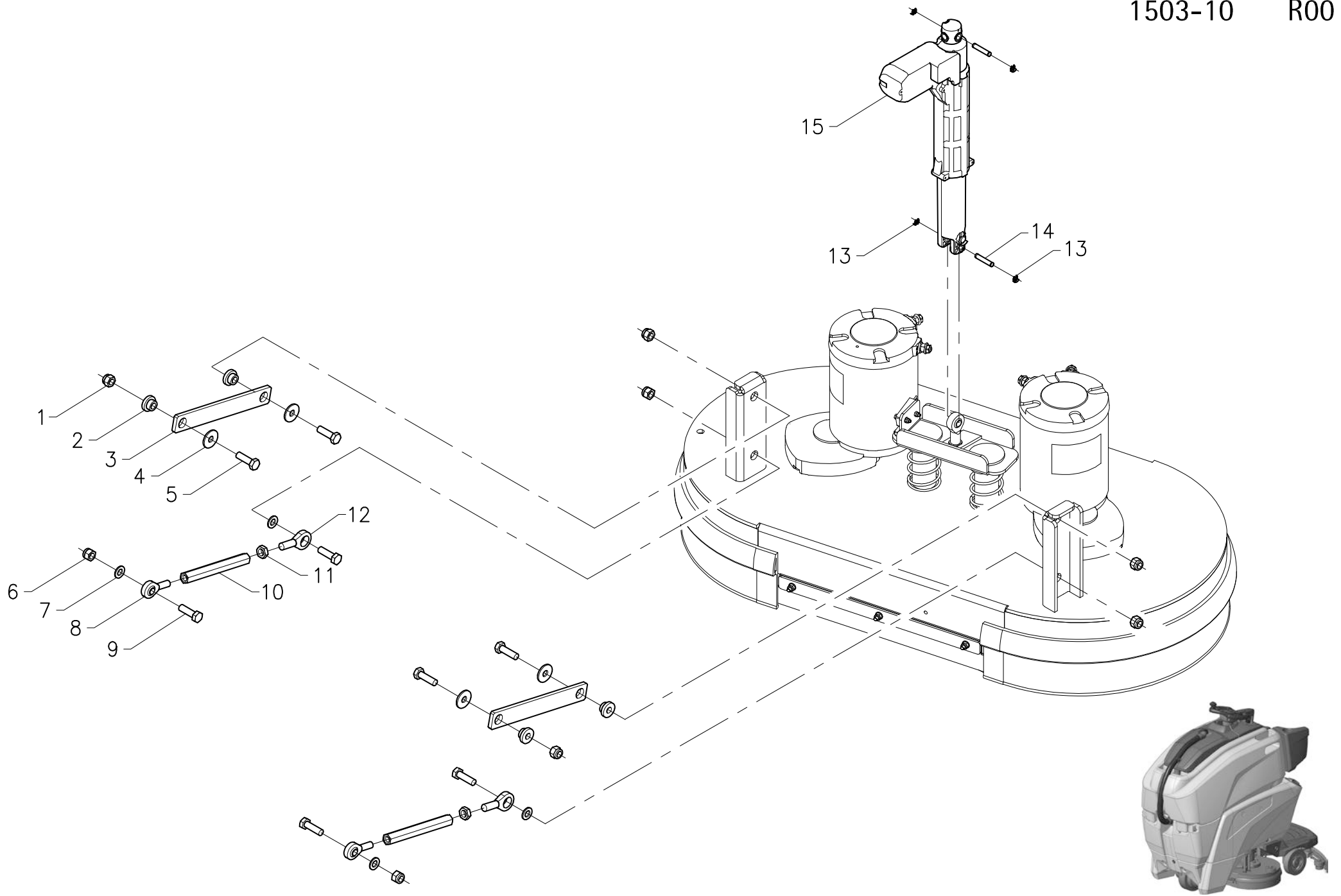


GRUPPO TRASMISSIONE BASAMENTO

TRANSMISSION ASSY BRUSHES BASE • GROUPE DE TRANSMISSION EMBASE DES BROSSES • GRUPPE ANTRIEB BÜRSTENGEHÄUSE • GRUPO TRANSMISIÓN BANCADA CEP.

1502-30 R00

Pos.	S/N	Codice	Q.tà	Denominazione	Description	Description	Benennung	Descripción
1		46200460	2	MOTORIDUTTORE 24V 350W	GEARED MOTOR	MOTO REDUCTEUR	GERTIEBEMOTOR	MOTORREDUCTOR
2		60305006	8	RONDELLA Ø5x20 - UNI 6593 INOX	WASHER INOX	RONDELLE INOX	UNTERLAGSCHEIBE INOX	ARANDELA INOX
3		60505003	8	RONDELLA Ø5 DENT. - DIN 6798/A INOX	LOCK WASHER INOX	RONDELLE FREIN INOX	ZAHNSCHEIBE INOX	ARANDELA DENTADA INOX
4		60110507	8	VITE M5x16 TE - UNI 5739 INOX	SCREW INOX	VIS INOX	SCHRAUBE INOX	TORNILLO INOX
5		47010010	2	DISTANZIALE	SPACER	ENTRETOISE	DISTANZHÜLSE	DISTANCIADOR
6		21002010	2	FLANGIA FORO SCANALATO	FLANGE SPLINED HOLE	FLASQUE TROU CANNELE	FLANSCH LOCH GENUTET	BRIDA HOYO ACANALADO
7		60308007	2	RONDELLA Ø8x24 - UNI 6593 INOX	WASHER INOX	RONDELLE INOX	UNTERLAGSCHEIBE INOX	ARANDELA INOX
8		60508006	2	RONDELLA Ø8 GROWER - DIN 127B INOX	LOCK WASHER INOX	RONDELLE FREIN INOX	ZAHNSCHEIBE INOX	ARANDELA DENTADA INOX
9		60130802	2	VITE M8x14 TCEI - UNI 5931 INOX	SCREW INOX	VIS INOX	SCHRAUBE INOX	TORNILLO INOX
10		47103010	6	BOCCOLA	BUSHING	BAGUE	BUCHSE	CASQUILLO
11		20302050	2	GIUNTO ELASTICO	FLEXIBLE COUPLING	ENTRAINEMENT ELASTIQUE	GUMMIKUPPLUNG	ACOPLAMIENTO ELÁSTICO
12		47103020	6	BOCCOLA	BUSHING	BAGUE	BUCHSE	CASQUILLO
13		60508006	6	RONDELLA Ø8 GROWER - DIN 127B INOX	LOCK WASHER INOX	RONDELLE FREIN INOX	ZAHNSCHEIBE INOX	ARANDELA DENTADA INOX
14		60110810	6	VITE M8x30 TE - UNI 5739 INOX	SCREW INOX	VIS INOX	SCHRAUBE INOX	TORNILLO INOX
15		60220602	2	DADO M6 AUTOBL. - UNI 7474 INOX	LOCK NUT INOX	ECROU AUTOBLOQUANT INOX	STOPMUTTER INOX	TUERCA AUTOBLOQUEANTE INOX
16		60306011	2	RONDELLA Ø6x24 - UNI 6593 INOX	WASHER INOX	RONDELLE INOX	UNTERLAGSCHEIBE INOX	ARANDELA INOX
17		47230100	2	MOLLA BLOCCAGGIO SPAZZOLA	BLOCKING SPRING BRUSH	RESSORT DE BLOCAGE BROUSSE	BLOCKIERUNGSFEDER BÜRSTE	RESORTE DE BLOQUEO CEPILLO
18		60110606	2	VITE M6x14 TE - UNI 5739 INOX	SCREW INOX	VIS INOX	SCHRAUBE INOX	TORNILLO INOX
19		20302250	2	PIATTO PORTASPAZZOLA PLASTICA	BRUSH PLATE PLASTIC	PLATEAU DE BROUSSE PLASTIQUE	BÜRSTENTRÄGER PLASTIK	PLATO PORTACEPILLO PLÁSTICA
20		60508004	6	RONDELLA CONICA Ø8,5x22x1,2 DENT. INT.	CONICAL WASHER	RONDELLE CONIQUE	KONISCHE SCHEIBE	ARANDELA CÓNICA
21		60110808	6	VITE M8x25 TE - UNI 5739 INOX	SCREW INOX	VIS INOX	SCHRAUBE INOX	TORNILLO INOX
22		63607142	8	SPAZZOLA MOTORE	CARBON BRUSH	CHARBON MOTEUR	KOHLEBÜRSTE	ESCOBILLA MOTOR

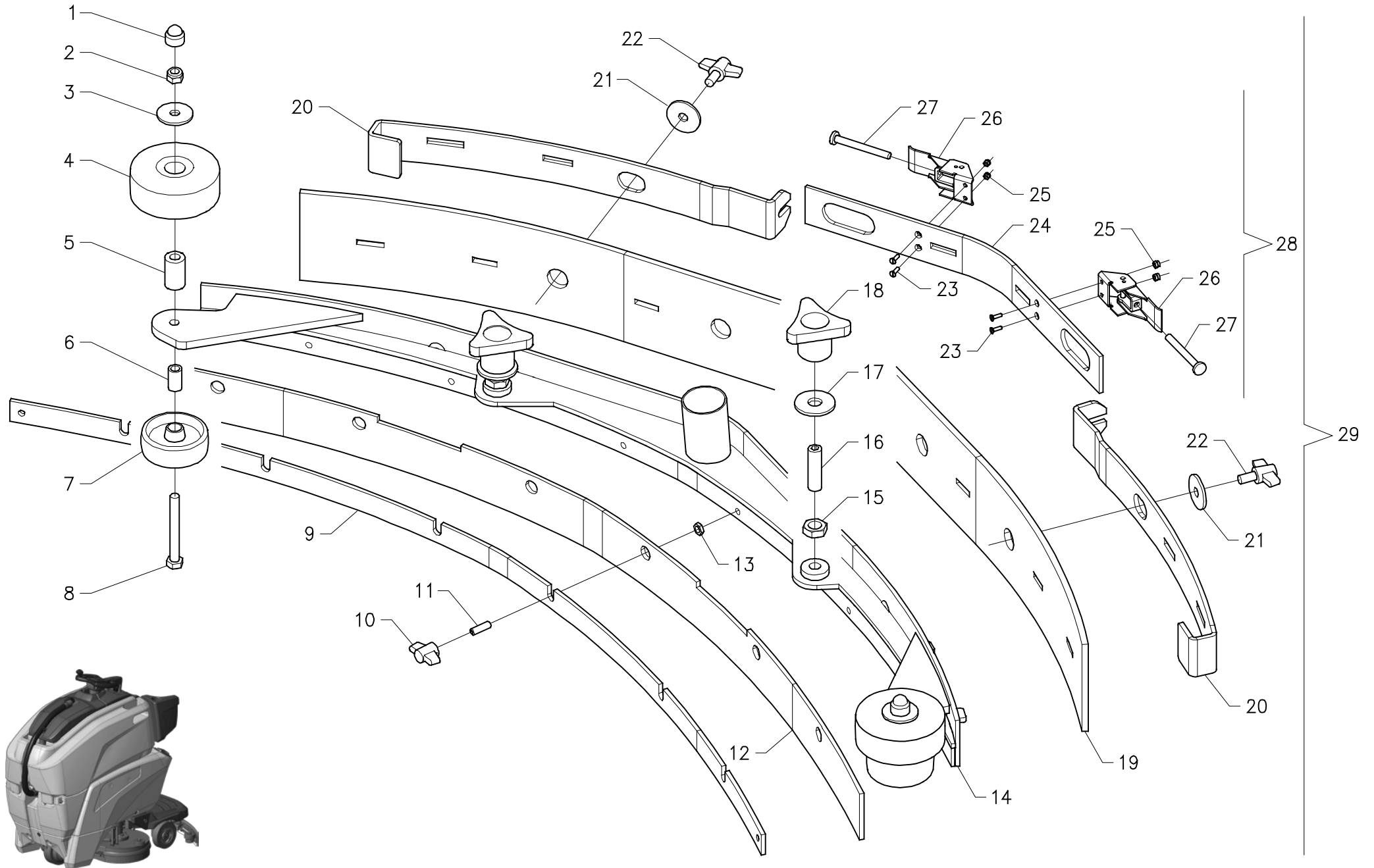


GRUPPO COMANDO BASAMENTO

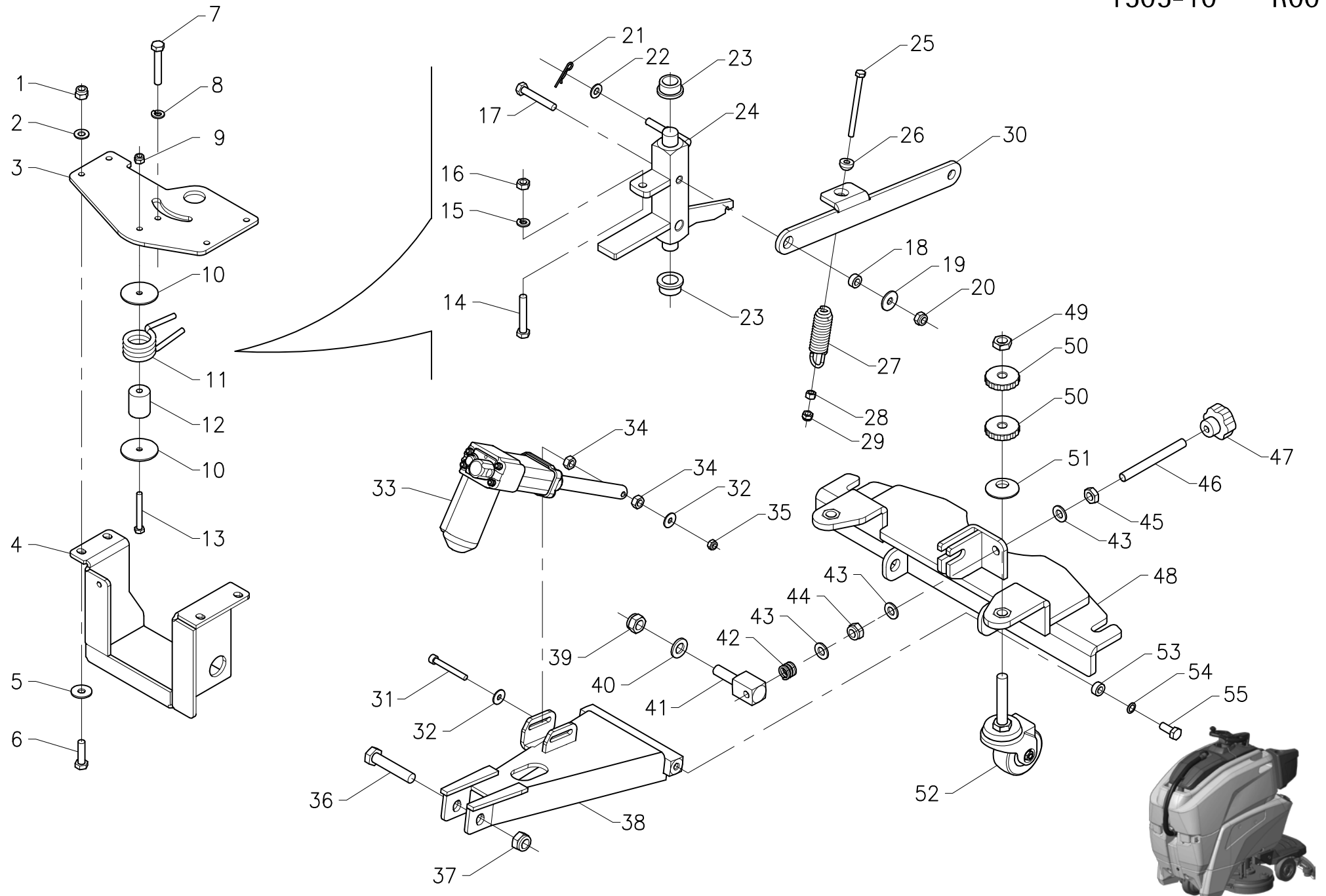
BRUSHES BASE CONTROL ASSEMBLY • GROUPE COMMANDE EMBASE DES BROSSES • GRUPPE BÜRSTENBETÄTIGUNG • GRUPO MANDO BANCADA DE LOS CEPILLOS

1503-10 R00

Pos.	S/N	Codice	Q.tà	Denominazione	Description	Description	Benennung	Descripción
1		60221202	4	DADO M12 AUTOBL. - UNI 7474 INOX	LOCK NUT INOX	ECROU AUTOBLOQUANT INOX	STOPMUTTER INOX	TUERCA AUTOBLOQUEANTE INOX
2		47108010	4	BOCCOLA	BUSHING	BAGUE	BUCHSE	CASQUILLO
3		20803020	2	BRACCIO FISSO	ARM	BRAS	ARM	BRAZO
4		60312006	4	RONDELLA Ø12x36 - UNI 6593 INOX	WASHER INOX	RONDELLE INOX	UNTERLAGSCHEIBE INOX	ARANDELA INOX
5		60111220	4	VITE M12x40 TE - UNI 5739 INOX	SCREW INOX	VIS INOX	SCHRAUBE INOX	TORNILLO INOX
6		60221202	4	DADO M12 AUTOBL. - UNI 7474 INOX	LOCK NUT INOX	ECROU AUTOBLOQUANT INOX	STOPMUTTER INOX	TUERCA AUTOBLOQUEANTE INOX
7		60313003	4	RONDELLA Ø12x24 - UNI 6592 INOX	WASHER INOX	RONDELLE INOX	UNTERLAGSCHEIBE INOX	ARANDELA INOX
8		61451202	2	TESTA A SNODO M12 FILETTO SN	ARTICULATION HEAD	TETE ARTICULEE	KOPFGELENK	TESTA DE ARTICULACIÓN
9		60111220	4	VITE M12x040 TE - UNI 5739 INOX	SCREW INOX	VIS INOX	SCHRAUBE INOX	TORNILLO INOX
10		20603040	2	BRACCIO COMANDO BASAMENTO	ARM BRUSHES BASE CONTROL	BRAS COMMANDE DE BROSSES	ARM BÜRSTENBETÄTIGUNG	BRAZO MANDO BANCADA CEP.
11		60211201	2	DADO M12 - UNI 5589	NUT	ECROU	MUTTER	TUERCA
12		61451201	2	TESTA A SNODO M12 FILETTO DX	ARTICULATION HEAD	TETE ARTICULEE	KOPFGELENK	TESTA DE ARTICULACIÓN
13		62120802	4	MOLLA KL8 PER PERNO PKS8	SPRING FOR PIN	RESSORT POUR AXE	FEDER FÜR BOLZEN	RESORTE PARA PERNO
14		21503040	2	PERNO MARTINETTO	PIN ACTUATOR	AXE DE VERIN	BOLZEN SPINDELMOTOR	PERNO GATO
15		46320070	1	MARTINETTO 24V	ACTUATOR	VERIN	SPINDELMOTOR	GATO



Pos.	S/N	Codice	Q.tà	Denominazione	Description	Description	Benennung	Descripción
1		62040001	2	COPRIDADO M8 NERO	NUT COVER	COVER ECROU	MUTTERKAPPE	CUBRETIJERCA
2		60220803	2	DADO M8 AUTOBL. - UNI7474 INOX	LOCK NUT INOX	ECROU AUTOBLOQUANT INOX	STOPMUTTER INOX	TUERCA AUTOBLOQUEANTE INOX
3		60308010	2	RONDELLA Ø8x32 - UNI 6593 INOX	WASHER INOX	RONDELLE INOX	UNTERLAHSCHLEIBE INOX	ARANDELA INOX
4		46541010	2	RUOTA PARACOLPI Ø80x30 GRIGIA	WHEEL	ROUE	RAD	RUEDA
5		47101040	2	BOCCOLA	BUDHING	BAGUE	BUCHSE	CASQUILLO
6		47106060	2	BOCCOLA	BUDHING	BAGUE	BUCHSE	CASQUILLO
7		46511060	2	RUOTA PARACOLPI Ø60x22	WHEEL	ROUE	RAD	RUEDA
8		60110837	2	VITE M8x70 TE - UNI 5737 INOX	SCREW INOX	VIS INOX	SCHRAUBE INOX	TORNILLO INOX
9		48306170	1	LAMA PREMIGOMMA ANTERIORE	BLADE	PLAQUETTE	LAISTE	LISTON
10		61706004	6	GALLETTO GB34 M6 CIECO INOX	WING NUT INOX	ECROU PAPIILLON INOX	FLÜGELMUTTER INOX	MARIPOSA INOX
11		60160607	6	GRANO M6x20 - UNI 5923 INOX	DOWEL INOX	VIS CYLINDRIQUE INOX	MADENSCHRAUBE INOX	TORNILLO PRISIONERO INOX
12		48406210	1	GOMMA ANTERIORE	FRONT RUBBER	BAVETTE	FRONT SAUGGUMMI	LABIO FRENTE
13		60210601	6	DADO M6 - DIN 439 INOX	NUT INOX	ECROU INOX	MUTTER INOX	TUERCA INOX
14		48214010	1	CORPO TERGIPAVIMENTO	SQUEEGEE BODY	CORPS DE SUCEUR	SAUGFUSSKÖRPER	CUERPO BOQUILLA DE SECADO
15		60211203	2	DADO M12 - UNI 5589 INOX	NUT INOX	ECROU INOX	MUTTER INOX	TUERCA INOX
16		60161200	2	GRANO M12x40 - UNI 5923 INOX	DOWEL INOX	VIS CYLINDRIQUE INOX	MADENSCHRAUBE INOX	TORNILLO PRISIONERO INOX
17		60312006	2	RONDELLA Ø12x36 - UNI 6593 INOX	WASHER INOX	RONDELLE INOX	UNTERLAHSCHLEIBE INOX	ARANDELA INOX
18		61712002	2	VOLANTINO	HANDWHEEL	VOLANT	HANDGRIFF	RUEDA DE MANIOBRA
19		48406190	1	GOMMA POSTERIORE 40 SH	REAR RUBBER	BAVETTE ARRIERE	HINTERER SAUGGUMMI	LABIO TRASERA
20		21404020	2	AGGANCIO LAMA PREMIGOMMA POST.	COUPLER REAR RUBBER BLADE	ACCROCHAGE LAME ARRIERE	HINTERE ARRETIERUNG LEISTE	ENGANCHE TRASERO LISTÓN
21		60308010	2	RONDELLA Ø8x32 - UNI 6593 INOX	WASHER INOX	RONDELLE INOX	UNTERLAGSCHLEIBE INOX	ARANDELA INOX
22		61708008	2	GALLETTO GP40 M8x12 PERNO INOX	WING NUT INOX	ECROU PAPIILLON INOX	FLÜGELMUTTER INOX	MARIPOSA INOX
23		60150303	4	VITE M3x10 TSP - UNI 7688 INOX	SCREW INOX	VIS INOX	SCHRAUBE INOX	TORNILLO INOX
24		48307200	1	LAMA PREMIGOM. POST. CENTRALE	REAR, CENTRAL RUBBER BLADE	LAME BAVETTE CENTRALE, ARRIERE	GUMMILEISTE MITTE, HINTEN	LISTÓN LABIO CENTRAL, TRASERO
25		60220302	4	DADO M3 AUTOBL. - UNI 7473 INOX	LOCK NUT INOX	ECROU AUTOBLOQUANT INOX	STOPMUTTER INOX	TUERCA AUTOBLOQUEANTE INOX
26		62200005	2	CHIUSURA A LEVA	CLOSING LEVER ADJUSTABLE	FERMETURE A LEVIER	HEBELSCHLISSUNG	CIERRE A PALANCA
27		60140610	2	VITE M6x60 TCTC - UNI 7687 INOX	SCREW INOX	VIS INOX	SCHRAUBE INOX	TORNILLO INOX
28		V8307050	1	ASSIEME LAMA PREMIGOMMA POST.	REAR BLADE ASSEMBLY	LAME ARRIERE COMPLET	HINTERE LEISTE KOMPLETT	LISTÓN TRASERO COMPL.
29		V8214010	1	ASSIEME TERGIPAVIM. MM.990	SQUEEGEE ASSEMBLY	SUCEUR COMPLET	SAUGFUSS KOMPLETT	BOQUILLA DE SEC. COMPL.



GRUPPO COMANDO TERGIPAVIMENTO

SQUEEGEE CONTROL ASSEMBLY • GROUPE COMMANDE DU SUCEUR • GRUPPE SAUGFUSSBETÄTIGUNG • GRUPO MANDO BOQUILLA DE SECADO

1505-10 R00

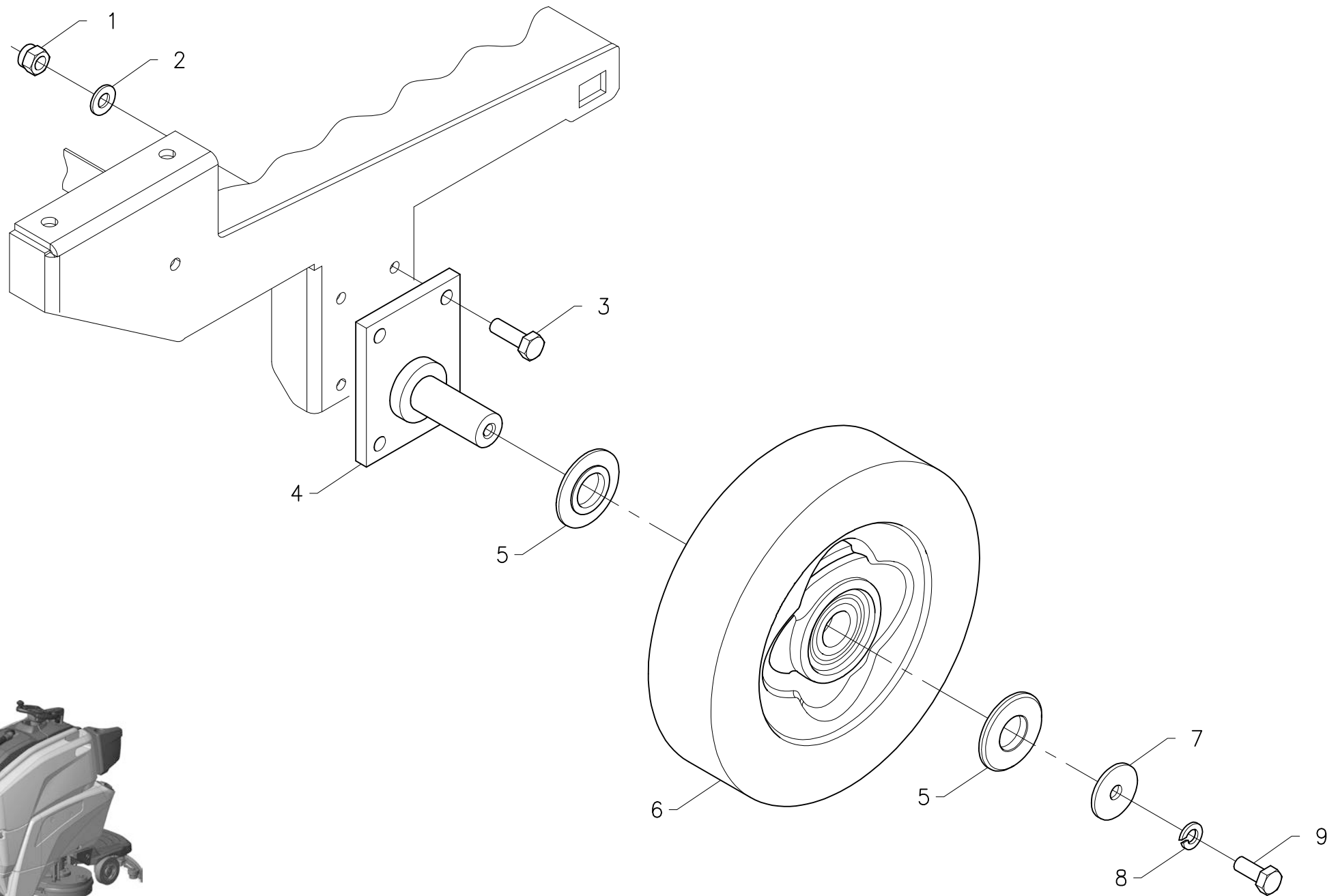
Pos.	S/N	Codice	Q.tà	Denominazione	Description	Description	Benennung	Descripción
1		60220804	4	DADO M8 AUTOBL. - UNI 7473 INOX	LOCK NUT INOX	ECROU AUTOBLOQUANT INOX	STOPMUTTER INOX	TUERCA AUTOBLOQUEANTE INOX
2		60308007	4	RONDELLA Ø8x24 - UNI 6592 INOX	WASHER INOX	RONDELLE INOX	UNTERLAGSCHEIBE INOX	ARANDELA INOX
3		21505050	1	PIASTRA STAFFA SNODO	PLAQUE ARM JOINT	PLAQUE DE JOINT BRAS	AUFLAGE ARMGELENK	PLACA ARTICULACIÓN BRAZO
4		21505040	1	STAFFA SNODO	SUPPORT ARM JOINT	SUPPORT DE JOINT BRAS	HALTERUNG ARMGELENK	SOPORTE ARTICULACIÓN BRAZO
5		60308007	4	RONDELLA Ø8x24 - UNI 6593 INOX	WASHER INOX	RONDELLE INOX	UNTERLAGSCHEIBE INOX	ARANDELA INOX
6		60110810	4	VITE M8x30 TE - UNI 5739 INOX	SCREW INOX	VIS INOX	SCHRAUBE INOX	TORNILLO INOX
7		60110819	1	VITE M8x50 TE - UNI 5739 INOX	SCREW INOX	VIS INOX	SCHRAUBE INOX	TORNILLO INOX
8		60508006	1	RONDELLA Ø8 GROWER - DIN 127B INOX	LOCK WASHER INOX	RONDELLE FREIN INOX	ZAHNSCHEIBE INOX	ARANDELA DENTADA INOX
9		60220604	1	DADO M6 AUTOBL. - UNI 7473 INOX	LOCK NUT INOX	ECROU AUTOBLOQUANT INOX	STOPMUTTER INOX	TUERCA AUTOBLOQUEANTE INOX
10		20805070	2	RONDELLA Ø45x6,5 SP. 2	WASHER	RONDELLE	UNTERLAGSCHEIBE	ARANDELA
11		47230120	1	MOLLA	SPRING	RESSORT	FEDER	RESORTE
12		47108030	1	BOCCOLA	BUSHING	BAGUE	BUCHSE	CASQUILLO
13		60110630	1	VITE M6x50 TE - UNI 5737 INOX	SCREW INOX	VIS INOX	SCHRAUBE INOX	TORNILLO INOX
14		60110819	1	VITE M8x50 TE - UNI 5739 INOX	SCREW INOX	VIS INOX	SCHRAUBE INOX	TORNILLO INOX
15		60508006	1	RONDELLA Ø8 GROWER - DIN 127B INOX	LOCK WASHER INOX	RONDELLE FREIN INOX	ZAHNSCHEIBE INOX	ARANDELA DENTADA INOX
16		60210809	1	DADO M8 - UNI 5587 INOX	NUT INOX	ECROU INOX	MUTTER INOX	TUERCA INOX
17		60110825	1	VITE M8x50 TE - UNI 5737 INOX	SCREW INOX	VIS INOX	SCHRAUBE INOX	TORNILLO INOX
18		47103080	1	BOCCOLA	BUSHING	BAGUE	BUCHSE	CASQUILLO
19		60308007	1	RONDELLA Ø8x24 - UNI 6593 INOX	WASHER INOX	RONDELLE INOX	UNTERLAGSCHEIBE INOX	ARANDELA INOX
20		60220803	1	DADO M8 AUTOBL. - UNI 7474 INOX	LOCK NUT INOX	ECROU AUTOBLOQUANT INOX	STOPMUTTER INOX	TUERCA AUTOBLOQUEANTE INOX
21		60800003	1	SPILLO Ø2,4x48	CLIP	EPINGLE	SPLINT	ESPIGA
22		60308003	1	RONDELLA Ø8x17 - UNI 6592 INOX	WASHER INOX	RONDELLE INOX	UNTERLAGSCHEIBE INOX	ARANDELA INOX
23		47103090	2	BOCCOLA	BUSHING	BAGUE	BUCHSE	CASQUILLO
24		21505060	1	SNODO BRACCIO	ARM JOINT	JOINT DE BRAS	ARMGELENK	ARTICULACIÓN BRAZO
25		60110631	1	VITE M6x80 TE - UNI 5739 INOX	SCREW INOX	VIS INOX	SCHRAUBE INOX	TORNILLO INOX
26		47106030	1	BOCCOLA	BUSHING	BAGUE	BUCHSE	CASQUILLO
27		47220240	1	MOLLA TRAZIONE	TRACTION SPRING	RESSORT DE TRACTION	ZUGFEDER	RESORTE DE TRACCIÓN
28		60210606	1	DADO M6 - UNI 5587 INOX	NUT INOX	ECROU INOX	MUTTER INOX	TUERCA INOX
29		60220602	1	DADO M6 AUTOBL. - UNI 7474 INOX	LOCK NUT INOX	ECROU AUTOBLOQUANT INOX	STOPMUTTER INOX	TUERCA AUTOBLOQUEANTE INOX
30		21505030	1	BRACCIO TERZO PUNTO	ARM	BRAS	ARM	BRAZO
31		60130615	1	VITE M6x50 TCEI - UNI 5931	SCREW	VIS	SCHRAUBE	TORNILLO
32		60306008	2	RONDELLA Ø6x18 - UNI 6593 INOX	WASHER INOX	RONDELLE INOX	UNTERLAGSCHEIBE INOX	ARANDELA INOX
33		46320040	1	MARTINETTO 24V	ACTUATOR	VERIN	SPINDELMOTOR	GATO
34		60210812	2	DADO M8 - UNI 5588 INOX	NUT INOX	ECROU INOX	MUTTER INOX	TUERCA INOX
35		60220602	1	DADO M6 AUTOBL. - UNI 7474 INOX	LOCK NUT INOX	ECROU AUTOBLOQUANT INOX	STOPMUTTER INOX	TUERCA AUTOBLOQUEANTE INOX
36		60111212	1	VITE M12x60 TE - UNI 5737 INOX	SCREW INOX	VIS INOX	SCHRAUBE INOX	TORNILLO INOX
37		60221202	1	DADO M12 AUTOBL. - UNI 7474 INOX	LOCK NUT INOX	ECROU AUTOBLOQUANT INOX	STOPMUTTER INOX	TUERCA AUTOBLOQUEANTE INOX
38		21505020	1	BRACCIO TERGIPAVIMENTO	SQUEEGEE ARM	BRAS DE SUCEUR	SAUGFUSSARM	BRAZO BOQUILLA DE SECADO
39		60221202	1	DADO M12 AUTOBL. - UNI 7474 INOX	LOCK NUT INOX	ECROU AUTOBLOQUANT INOX	STOPMUTTER INOX	TUERCA AUTOBLOQUEANTE INOX
40		60313003	1	RONDELLA Ø12x24 - UNI 6592 INOX	WASHER INOX	RONDELLE INOX	UNTERLAGSCHEIBE INOX	ARANDELA INOX
41		20605140	1	REGISTRO TERZO PUNTO	ADJUSTER	REGLAGE	VERSTELLSCHRAUBE	REGULADOR
42		47210030	1	MOLLA COMPRESIONE INOX	COMPRESSION SPRING INOX	RESSORT DE COMPRESSION INOX	DRUCKFEDER INOX	RESORTE DE COMPRESIÓN INOX
43		60310004	3	RONDELLA Ø10x20 - UNI 6592 INOX	WASHER INOX	RONDELLE INOX	UNTERLAGSCHEIBE INOX	ARANDELA INOX
44		60221002	1	DADO M10 AUTOBL. - UNI 7474	LOCK NUT	ECROU AUTOBLOQUANT	STOPMUTTER	TUERCA AUTOBLOQUEANTE
45		60211002	1	DADO M10 - UNI 5588 INOX	NUT INOX	ECROU INOX	MUTTER INOX	TUERCA INOX
46		62406006	1	BARRA FILETTATA M10x100 INOX	THREADED BAR INOX	BARRE FILETEE INOX	GEWINDESTANGE INOX	BARRA ROSCADA INOX
47		61710003	1	VOLANTINO VB 40 M10 CIECO	HANDWHEEL	VOLANT	HANDRAD	RUEDA DE MANIOBRA
48		21505010	1	ATTACCO TERGIPAVIMENTO	SQUEEGEE SUPPORT	SUPPORT DE SUCEUR	SAUGFUSSHALTERUNG	SOPORTE BOQUILLA DE SECADO

GRUPPO COMANDO TERGIPAVIMENTO

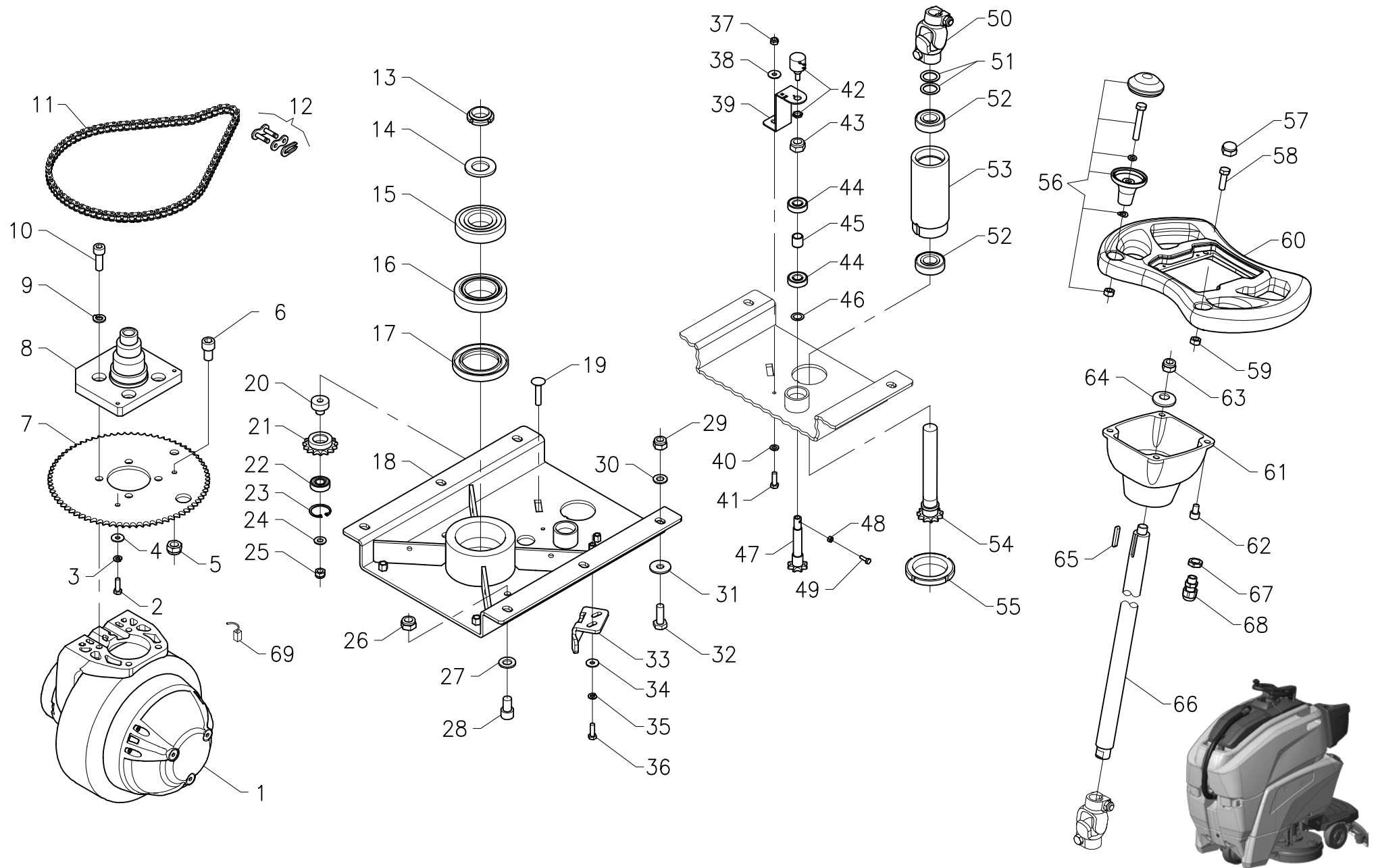
SQUEEGEE CONTROL ASSEMBLY • GROUPE COMMANDE DU SUCEUR • GRUPPE SAUGFUSSBETÄTIGUNG • GRUPO MANDO BOQUILLA DE SECADO

1505-10 R00

Pos.	S/N	Codice	Q.tà	Denominazione	Description	Description	Benennung	Descripción
49		60211203	2	DADO M12 - UNI 5589 INOX	NUT INOX	ECROU INOX	MUTTER INOX	TUERCA INOX
50		61712005	4	VOLANTINO V40PS M12	HANDWHEEL	VOLANT	HANDRAD	RUEDA DE MANIOBRA
51		60512006	2	RONDELLA CONICA Ø12x30x1,2 DENT. INT.	CONICAL WASHER	RONDELLE CONIQUE	KONISCHE UNTERLAGSCHEIBE	ARANDELA CÓNICA
52		46531060	2	RUOTA PIVOTTANTE	CASTOR WHEEL	ROUE PIVOTANTE	LENKROLLE	RUEDA PIVOTANTE
53		47103080	2	BOCCOLA	BUSHING	BAGUE	BUCHSE	CASQUILLO
54		60508005	2	RONDELLA Ø8x13 SCHNORR TIPO S	BUSHING	BAGUE	BUCHSE	CASQUILLO
55		60110806	2	VITE M8x20 TE - UNI 5739 INOX	SCREW INOX	VIS INOX	SCHRAUBE INOX	TORNILLO INOX



Pos.	S/N	Codice	Q.tà	Denominazione	Description	Description	Benennung	Descripción
1		60220803	8	DADO M8 AUTOBL. - UNI 7474 INOX	LOCK NUT INOX	ECROU AUTOBLOQUANT INOX	STOPMUTTER INOX	TUERCA AUTOBLOQUEANTE INOX
2		60308003	8	RONDELLA Ø 8x17 - UNI 6592 INOX	WASHER INOX	RONDELLE INOX	UNTERLAGSCHEIBE INOX	ARANDELA INOX
3		60110808	8	VITE M8x25 TE - UNI 5739 INOX	SCREW INOX	VIS INOX	SCHRAUBE INOX	TORNILLO INOX
4		46715010	2	SEMIASSE	AXLE SHAFT	DEMI-ESSIEU	ACHSWELLE	SEMIEJE
5		21507010	4	PARAFILI	PROTECTION RING	ANNEAU DE PROTECTION	SCHUTZRING	ANILLO DE PROTECCIÓN
6		V1507001	2	RUOTA CON CUSCINETTI	WHEEL WITH BEARINGS	ROUE AVEC ROULEMENTS	RAD MIT LAGER	RUEDA CON COJINETES
7		60308010	2	RONDELLA Ø 8x32 - UNI 6593 INOX	WASHER INOX	RONDELLE INOX	UNTERLAGSCHEIBE INOX	ARANDELA INOX
8		60508006	2	RONDELLA Ø8 GROWER-DIN 127B INOX	LOCK WASHER INOX	RONDELLE FREIN INOX	ZAHNSCHEIBE INOX	ARANDELA DENTADA INOX
9		60110806	2	VITE M8x20 TE - UNI 5739 INOX	SCREW INOX	VIS INOX	SCHRAUBE INOX	TORNILLO INOX



GRUPPO STERZO

STEERING WHEEL ASSEMBLY • GROUPE DE VOLANT • GRUPPE STEUERRAD • GRUPO DIRECCIÓN

1509-10 R00

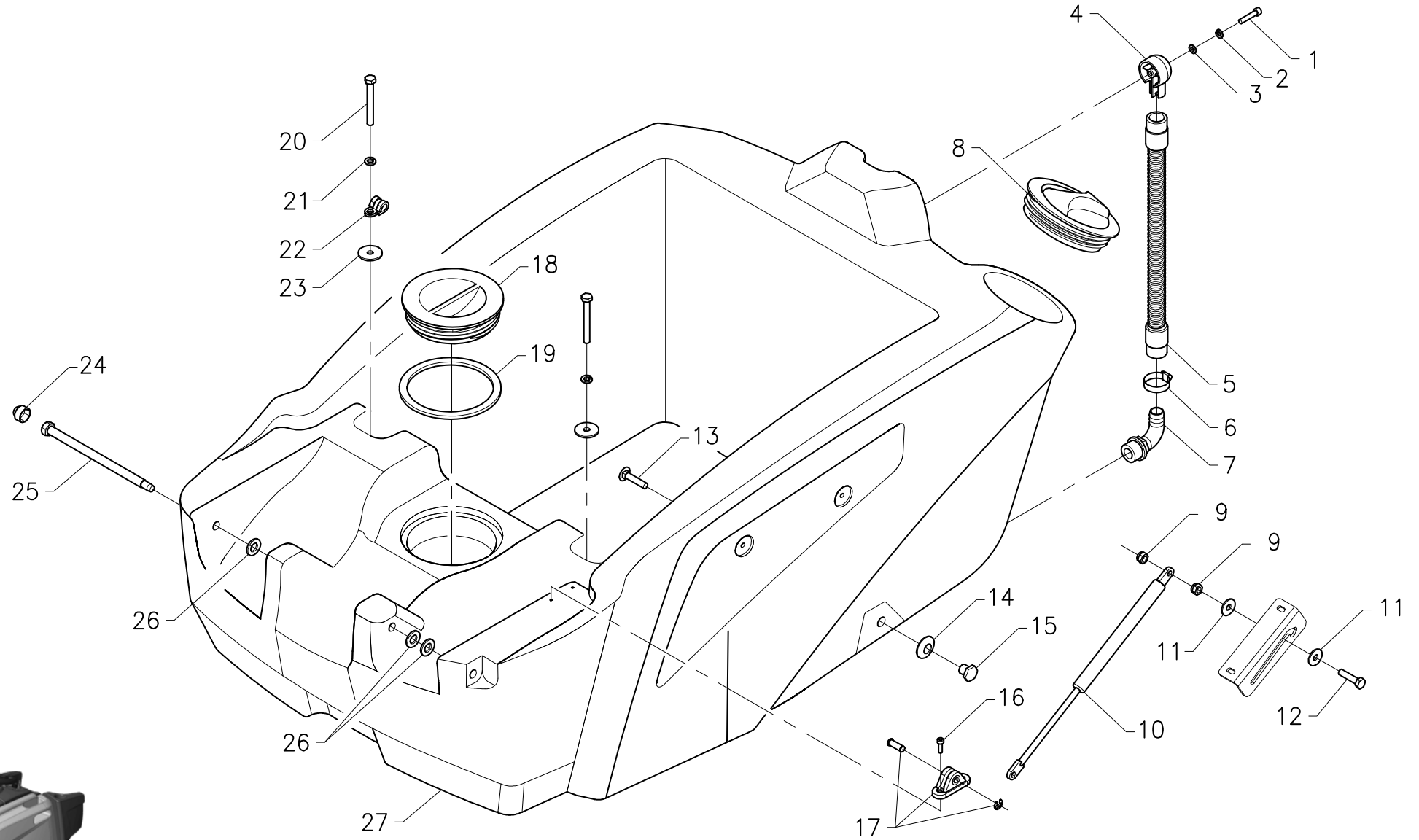
Pos.	S/N	Codice	Q.tà	Denominazione	Description	Description	Benennung	Descripción
1		46200480	1	MOTORUOTA 24V 500W	TRACTION WHEEL	MOTOROUE	ANTRIEBSMOTOR	RUEDA MOTRIZ
2		60110611	2	VITE M6x20 TE - UNI 5739 INOX	SCREW INOX	VIS INOX	SCHRAUBE INOX	TORNILLO INOX
3		60506007	2	RONDELLA Ø6 GROWER-DIN 7980 INOX	LOCK WASHER INOX	RONDELLE FREIN INOX	ZAHNSCHEIBE INOX	ARANDELA DENTADA INOX
4		60306005	2	RONDELLA Ø6x12 - UNI 6592 INOX	WASHER INOX	RONDELLE INOX	UNTERLAGSCHEIBE INOX	ARANDELA INOX
5		60221202	1	DADO M12 AUTOBL. - UNI 7474 INOX	LOCK NUT INOX	ECROU AUTOBLOQUANT INOX	STOPMUTTER INOX	TUERCA AUTOBLOQUEANTE INOX
6		60131207	1	VITE M12x20 TCEI - UNI 5931	SCREW	VIS	SCHRAUBE	TORNILLO
7		46820050	1	CORONA STERZO	CROWN GEAR STEERING WHEEL	COURONNE DE VOLANT	ZAHNKETTENRAD STEUERRAD	CORONA DENTADA DIRECCIÓN
8		21509030	1	STAFFA MOTORUOTA	SUPPORT TRACTION WHEEL	ATTAQUE DE MOTOROUE	HALTERUNG ANTRIEBSMOTOR	SOPORTE RUEDA MOTRIZ
9		60510007	4	RONDELLA Ø10 GROWER-DIN 127B INOX	LOCK WASHER INOX	RONDELLE FREIN INOX	ZAHNSCHEIBE INOX	ARANDELA DENTADA INOX
10		60131218	4	VITE M10x30 TCEI - UNI 5931 INOX	SCREW INOX	VIS INOX	SCHRAUBE INOX	TORNILLO INOX
11		61510023	1	CATENA 3/8x7/32x89 PASSI + GIUNTO	CHAIN	CHAINE	KETTE	CADENA
12		61520003	1	GIUNTO CATENA 3/8x7/32	JOINT CHAIN	ATTACHE RAPID CHAINE	KETTENSCHLOSS	ESLABON CADENA
13		60282510	1	GHIERA M25	RING NUT	EMBOUT	NUTMUTTER	TUERCA ANULAR
14		60324001	1	RONDELLA Ø24x44 - UNI 6592	WASHER	RONDELLE	UNTERLAGSCHEIBE	ARANDELA
15		61413501	1	CUSCINETTO A SFERE 6207-2RS1	BEARING	ROULEMENT	LAGER	COJINETE
16		61424501	1	CUSCINETTO A RULLI CONICI 32009X	BEARING	ROULEMENT	LAGER	COJINETE
17		61252801	1	PARAOLIO	OIL SEAL	JOINT PAULSTRA	SIMMERING	ARO RASCADOR DE ACEITE
18		21509010	1	SUPPORTO STERZO	SUPPORT STEERING WHEEL	SUPPORT DE VOLANT	HALTERUNG STEUERRAD	SOPORTE DIRECCIÓN
19		60100812	1	VITE M8x40 TTQST - UNI 5732	SCREW	VIS	SCHRAUBE	TORNILLO
20		20809030	1	PERNO TENDICATENA	PIN CHAIN TIGHTENER	AXE TENDEUR DE CHAINE	BOLZEN KETTENSPELLER	PERNO TENSOR DE CADENA
21		20809050	1	PIGNONE TENDICATENA	PINION CHAIN TIGHTENER	PIGNON TENDEUR DE CHAINE	RITZEL KETTENSPELLER	PIÑON TENSOR DE CADENA
22		61411202	1	CUSCINETTO A SFERE 6001-2RS1	BEARING	ROULEMENT	LAGER	COJINETE
23		61112801	1	ANELLO SEGER	SEEGER RING	SERRE CLIPS	SEEGERRING	ANILLO SEEGER
24		60308003	1	RONDELLA Ø8x17 - UNI 6592 INOX	WASHER INOX	RONDELLE INOX	UNTERLAGSCHEIBE INOX	ARANDELA INOX
25		60220803	1	DADO M8 AUTOBL. - UNI 7474 INOX	LOCK NUT INOX	ECROU AUTOBLOQUANT INOX	STOPMUTTER INOX	TUERCA AUTOBLOQUEANTE INOX
26		60221202	2	DADO M12 AUTOBL. - UNI 7474 INOX	LOCK NUT INOX	ECROU AUTOBLOQUANT INOX	STOPMUTTER INOX	TUERCA AUTOBLOQUEANTE INOX
27		60313003	2	RONDELLA Ø12x24 - UNI 6592 INOX	WASHER INOX	RONDELLE INOX	UNTERLAGSCHEIBE INOX	ARANDELA INOX
28		60131207	2	VITE M12x20 TCEI - UNI 5931	SCREW	VIS	SCHRAUBE	TORNILLO
29		60221004	6	DADO M10 AUTOBL. - UNI 7473	LOCK NUT	ECROU AUTOBLOQUANT	STOPMUTTER	TUERCA AUTOBLOQUEANTE
30		60310004	6	RONDELLA Ø10x20 - UNI 6592 INOX	WASHER INOX	RONDELLE INOX	UNTERLAGSCHEIBE INOX	ARANDELA INOX
31		60311002	6	RONDELLA Ø10x30 - UNI 6593 INOX	WASHER INOX	RONDELLE INOX	UNTERLAGSCHEIBE INOX	ARANDELA INOX
32		60111014	6	VITE M10x30 TE - UNI 5739 INOX	SCREW INOX	VIS INOX	SCHRAUBE INOX	TORNILLO INOX
33		21509070	1	GUIDA CATENA	CHAIN GUIDE	GUIDE DE CHAINE	KETTENFÜHRUNG	GUIA DE CADENA
34		60306008	2	RONDELLA Ø6x18 - UNI 6593 INOX	WASHER INOX	RONDELLE INOX	UNTERLAGSCHEIBE INOX	ARANDELA INOX
35		60506007	2	RONDELLA Ø6 GROWER-DIN 7980 INOX	LOCK WASHER INOX	RONDELLE FREIN INOX	ZAHNSCHEIBE INOX	ARANDELA DENTADA INOX
36		60110611	2	VITE M6x20 TE - UNI 5739 INOX	SCREW INOX	VIS INOX	SCHRAUBE INOX	TORNILLO INOX
37		60220602	1	DADO M6 AUTOBL. - UNI 7474 INOX	LOCK NUT INOX	ECROU AUTOBLOQUANT INOX	STOPMUTTER INOX	TUERCA AUTOBLOQUEANTE INOX
38		60306008	1	RONDELLA Ø6x18 - UNI 6593 INOX	WASHER INOX	RONDELLE INOX	UNTERLAGSCHEIBE INOX	ARANDELA INOX
39		21509060	1	STAFFA POTENZIOMETRO	POTENTIOMETER SUPPORT	ATTAQUE DE POTENTIOMETRE	HALTERUNG POTENTIOMETER	SOPORTE POTENCIÓMETRO
40		60306005	1	RONDELLA Ø6x12 - UNI 6592 INOX	WASHER INOX	RONDELLE INOX	UNTERLAGSCHEIBE INOX	ARANDELA INOX
41		60110611	1	VITE M6x20 TE - UNI 5739 INOX	SCREW INOX	VIS INOX	SCHRAUBE INOX	TORNILLO INOX
42		63415014	1	POTENZIOMETRO	POTENTIOMETER	POTENTIOMETRE	POTENTIOMETER	POTENCIÓMETRO
43		60221202	1	DADO M12 AUTOBL. - UNI 7474 INOX	LOCK NUT INOX	ECROU AUTOBLOQUANT INOX	STOPMUTTER INOX	TUERCA AUTOBLOQUEANTE INOX
44		61411202	2	CUSCINETTO A SFERE 6001-2RS1	BEARING	ROULEMENT	LAGER	COJINETE
45		47007110	1	DISTANZIALE	SPACER	ENTRETOISE	DISTANZHÜLSE	DISTANCIADOR
46		60418002	1	SPESSORE RAM 18x0,5	SHIM RAM	CALE RAM	BEILAGERING RAM	ESPOSOR RAM
47		21509050	1	ALBERO POTENZIOMETRO	POTENTIOMETER SHAFT	ARBRE DE POTENTIOMETRE	POTENTIOMETERWELLE	ÁRBOL POTENCIÓMETRO
48		60210401	1	DADO M4 - UNI 5587 INOX	NUT INOX	ECROU INOX	MUTTER INOX	TUERCA INOX

GRUPPO STERZO

STEERING WHEEL ASSEMBLY • GROUPE DE VOLANT • GRUPPE STEUERRAD • GRUPO DIRECCIÓN

1509-10 R00

Pos.	S/N	Codice	Q.tà	Denominazione	Description	Description	Benennung	Descripción
49		60110403	1	VITE M4x14 TE - UNI 5739 INOX	SCREW INOX	VIS INOX	SCHRAUBE INOX	TORNILLO INOX
50		62407001	1	GIUNTO CARDANICO	UNIVERSAL JOINT	JOINT UNIVERSEL	KREUZGELENK	ARTICULACIÓN UNIVERSAL
51		60428002		SPESSORE RAM 28x0,5	SHIM RAM	CALE RAM	BEILAGERING RAM	ESPEJOR RAM
52		61412001	2	CUSCINETTO A SFERE 6004-2RS1	BEARING	ROULEMENT	LAGER	COJINETE
53		20809320	1	TUBO CUSCINETTI	PIPE BEARINGS	TUBE ROULEMENTS	LAGERROHR	TUBO COJINETES
54		20809010	1	ALBERO PIGNONE STERZO	SHAFT PINION STEERING WHEEL	ARBRE PIGNON DE VOLANT	WELLE RITZEL STEUERRAD	EJE PIÑÓN DIRECCIÓN
55		60285010	1	GHIERA M50	RING NUT	EMBOUT	NUTMUTTER	TUERCA ANULAR
56		62410005	1	POMELLO PER VOLANTE	KNOB	POMMEAU	RENDELSCHRAUBE	POMO
57		62040001	1	COPRIDADO M8 CH13 NERO	NUT COVER BLACK	COUVRE-ECROU NOIR	MUTTERKAPPE SCHWARZ	CUBRETUERCA NEGRO
58		60110803	1	VITE M8x16 TE - UNI 5739	SCREW	VIS	SCHRAUBE	TORNILLO
59		60210811	1	DADO M8 - UNI 5588	NUT	ECROU	MUTTER	TUERCA
60		49215010	1	VOLANTE	DRIVE WHEEL	VOLANT	LENKRAD	VOLANTE
61		21509040	1	SUPPORTO VOLANTE	SUPPORT DRIVE WHEEL	SUPPORT VOLANT	HALTERUNG LENKRAD	SOPORTE VOLANTE
62		60130806	4	VITE M8x12 TCEI - UNI 5931	SCREW	VIS	SCHRAUBE	TORNILLO
63		60211403	1	DADO M14 - UNI 5589	NUT	ECROU	MUTTER	TUERCA
64		60514001	1	RONDELLA CONICA Ø14x32 DENT. INT.	CONICAL WASHER	RONDELLE CONIQUE	KONISCHE UNTERLAGSCHEIBE	ARANDELA CÓNICA
65		60905055	1	LINGUETTA 5x5x32 - UNI 6604/A	KEY	CLAVETTE	KEIL	CLAVIJA
66		21509020	1	ALBERO VOLANTE	SHAFT DRIVE WHEEL	ARBRE DE VOLANT	WELLE LENKRAD	EJE VOLANTE
67		63704006	1	CONTRODADO PG7 PER PRESSACAVO	ADJUSTER NUT FOR FAIR-LEAD	ECROU REGLAGE PRESSE-ETOUPE	RÄNDELMUTTER KABELVERSCHR.	CONTRATUERA PARA RACOR CABLE
68		63704005	1	PRESSACAVO PG7	FAIR-LEAD	PRESSE-ETOUPE	KABELVERSCHRÄUBUNG	RACOR CABLE
69		63610185	4	SPAZZOLA MOTORE	CARBON BRUSH	CHARBON MOTEUR	KOHLEBÜRSTE	ESCOBILLA MOTOR

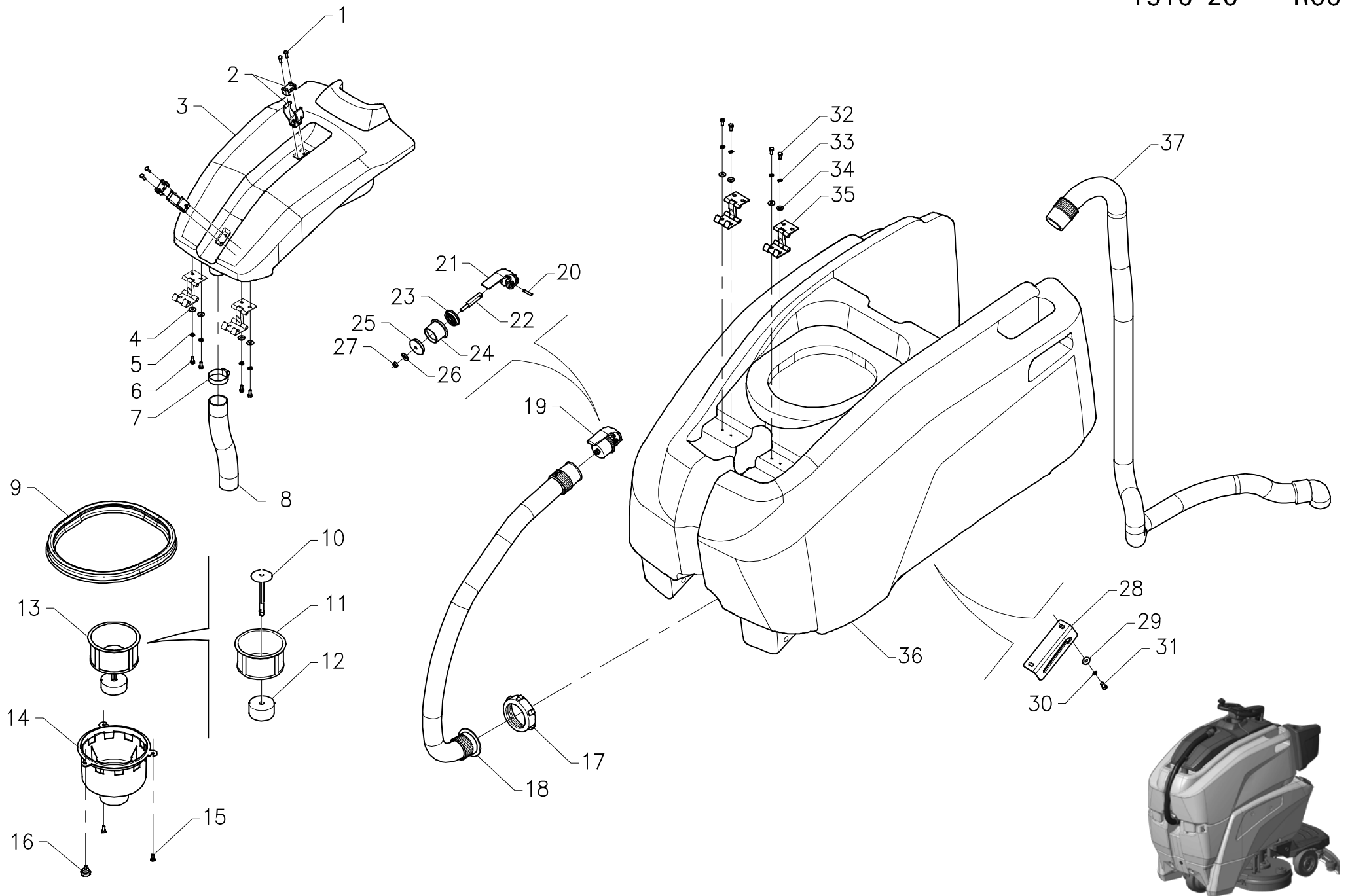


GRUPPO SERBATOIO SOLUZIONE

SOLUTION TANK ASSY • GROUPE RESERVOIR SOLUTION • GRUPPE FRISCHWSSERTANK • GRUPO DEPÓSITO DE LA SOLUCIÓN

1510-10 R00

Pos.	S/N	Codice	Q.tà	Denominazione	Description	Description	Benennung	Descripción
1		60130606	1	VITE M6x30 TCEI - UNI 5931	SCREW	VIS	SCHRAUBE	TORNILLO
2		60506004	1	RONDELLA Ø6 GROWER RINF.-ASA B27	LOCK WASHER	RONDELLE FREIN	ZAHNSCHEIBE	ARANDELA DENTADA
3		60306003	1	RONDELLA Ø6x12 - UNI 6592	WASHER	RONDELLE	UNTERLAGSCHEIBE	ARANDELA
4		21410100	1	RACCORDO TUBO LIVELLO	FITTING LEVEL HOSE	RACCORD TUYAU NIVEAU	SCHLAUCHVERSCHR. NIVEAU	RACOR TUBO NIVEL AGUA
5		47610460	1	TUBO LIVELLO ACQUA Ø20x430	HOSE WATER LEVEL	TUYAU NIVEAU D'EAU	SCHLAUCH WASSERSTAND	TUBO NIVEL AGUA
6		61930010	1	FASCETTA STRINGITUBO 24-36x8	CLAMP HOSE WRENCH	COLLIER SERRE-TUYAU	BRIDE SCHLAUCHKLEMME	ABRAZADERA BLOQUEO TUBO
7		62340271	1	RACCORDO CURVO 3/4"x20 TAGLIATO	BENT FITTING	RACCORD COURBE	SCHLAUCHANSCHLUSS GEBOGEN	EMPALME CURVO
8		62350001	1	TAPPO CARICO ACQUA	INSPECTION CAP SOLUTION TANK	BOUCHON D'INSPECTION RESERV.	ÜBERPRÜFUNGSDECKEL TANK	TAPA INSPECCIÓN DEPÓSITO
9		60220803	2	DADO M8 AUTOBL. - UNI 7474 INOX	LOCK NUT INOX	ECROU AUTOBLOQUANT INOX	STOPMUTTER INOX	TUERCA AUTOBLOQUEANTE INOX
10		49120070	1	MOLLA A GAS	GAS SHOCK ABSORBER	AMORTISSEUR PNEUMATIQUE	GASFEDER	AMORTIGUADOR A GAS
11		60308007	2	RONDELLA Ø8x24 - UNI 6593 INOX	WASHER INOX	RONDELLE INOX	UNTERLAGSCHEIBE INOX	ARANDELA INOX
12		60110813	1	VITE M8x35 TE - UNI 5739 INOX	SCREW INOX	VIS INOX	SCHRAUBE INOX	TORNILLO INOX
13		60100807	2	VITE M8x40 TTQST - UNI 5732	SCREW	VIS	SCHRAUBE	TORNILLO
14		60514001	2	RONDELLA CONICA Ø14x32 DENT. INT.	CONICAL WASHER	RONDELLE CONIQUE	KONISCHE UNTERLAGSCHEIBE	ARANDELA CÓNICA
15		47103130	2	BOCCOLA	BUSHING	BAGUE	BUCHSE	CASQUILLO
16		60130502	2	VITE M5x16 TCEI - UNI 5931	SCREW	VIS	SCHRAUBE	TORNILLO
17		61001001	1	SUPPORTO MOLLA A GAS	SUPPORT GAS SHOCK ABSORBER	SUPPORT AMORTISSEUR PNEUM.	HALTERUNG GASFEDER	SOPORTE AMORTIGUADOR A GAS
18		62350008	1	TAPPO ISPEZIONE	INSPECTION CAP SOLUTION TANK	BOUCHON D'INSPECTION RESERV.	ÜBERPRÜFUNGSDECKEL TANK	TAPA INSPECCIÓN DEPÓSITO
19		47800150	1	GUARNIZIONE	GASKET	JOINT	DICHTUNG	JUNTA
20		60110837	2	VITE M8x70 TE - UNI 5737 INOX	SCREW INOX	VIS INOX	SCHRAUBE INOX	TORNILLO INOX
21		60508006	2	RONDELLA Ø8 GROWER-DIN 127B INOX	LOCK WASHER INOX	RONDELLE FREIN INOX	ZAHNSCHEIBE INOX	ARANDELA DENTADA INOX
22		61940003	1	COLLARE PER GUAINA Ø10	COLLAR FOR SHEATH	COLLIER POUR GAINÉ	BUNDRING SCHUTZMANTEL	COLLAR PAR VAINA
23		60308010	2	RONDELLA Ø 8x32 - UNI 6593 INOX	WASHER INOX	RONDELLE INOX	UNTERLAGSCHEIBE INOX	ARANDELA INOX
24		62040002	2	COPRIDADO M10 CH17 NERO	NUT COVER BLACK	COUVRE-ECROU NOIR	MUTTERKAPPE SCHWARZ	CUBRETUERCA NEGRO
25		21510030	2	PERNO SERBATOIO	TANK PIN	AXE DE RESERVOIR	TANKBOLZEN	PERNO DEPÓSITO
26		21410090	3	RONDELLA Ø12,2x25 PVC NERA	WASHER PVC BLACK	RONDELLE PVC NOIR	PVC-SCHEIBE SCHWARZ	ARANDELA PVC NEGRO
27		47315010	1	SERBATOIO SOLUZIONE	SOLUTION TANK	RESERVOIR DE LA SOLUTION	FRISCHWSSERTANK	DEPÓSITO SOLUCIÓN

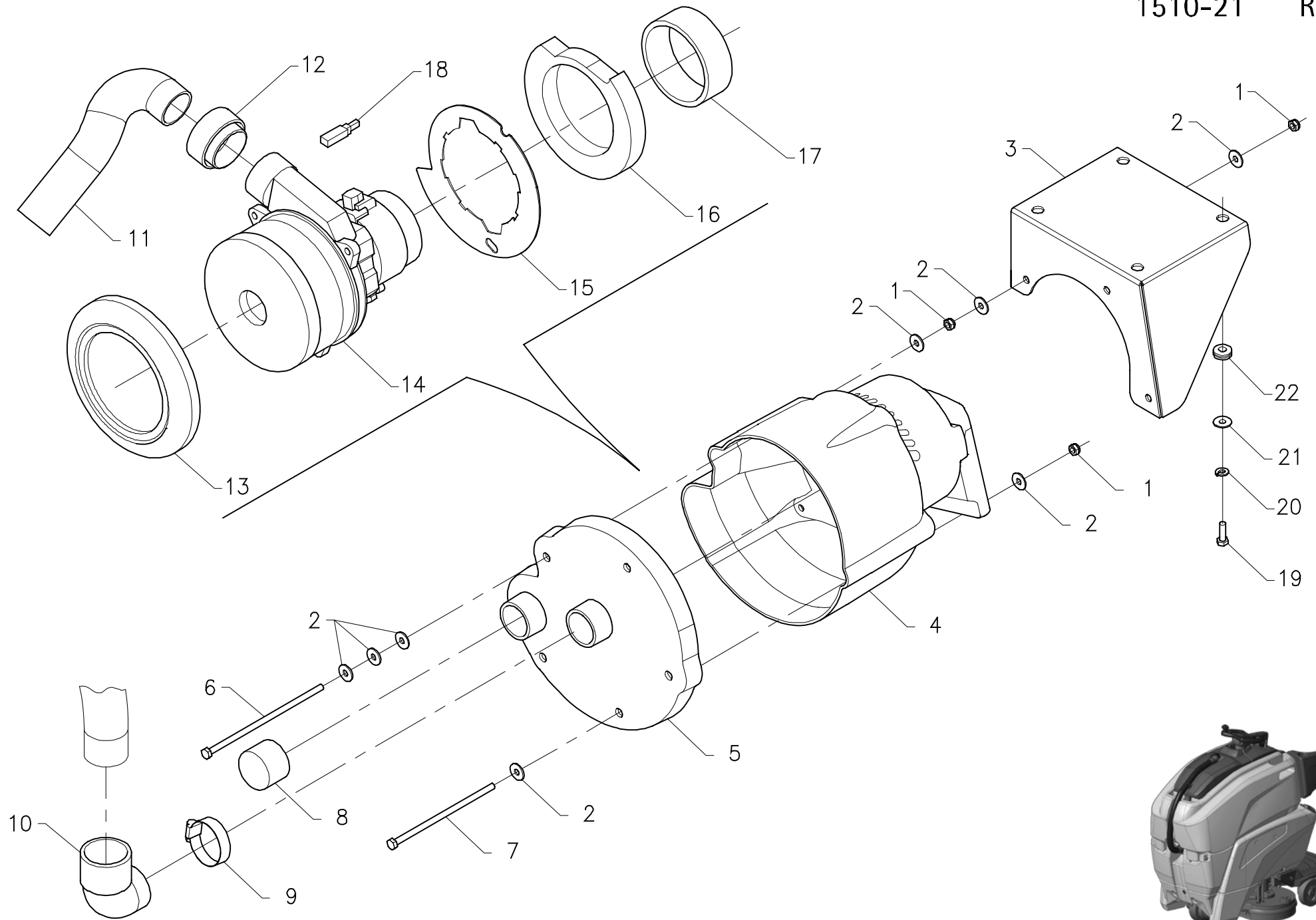


GRUPPO SERBATOIO RECUPERO

RECOVERY TANK ASSY • GROUPE RESERVOIR RECUPERATION • GRUPPE SCHMUTZWSSERTANK • GRUPO DEPÓSITO RECUPERACIÓN

1510-20 R00

Pos.	S/N	Codice	Q.tà	Denominazione	Description	Description	Benennung	Descripción
1		60190310	4	VITE Ø 3,9x14 TC AUTOFIL. - UNI 6954	SCREW	VIS	SCHRAUBE	TORNILLO
2		61940007	2	AGGANCIAMENTO TUBO Ø38 CON CLIP	CLIP HOSE COUPLER	CLIP ACCROCHAGE TUYAU	KLIPP ARRETIERUNG SCHLAUCH	CLIP ENGANCHE TUBO
3		21510010	1	COPERCHIO SERBATOIO RECUPERO	COVER RECOVERY TANK	COUVERCLE RESERVOIR REC.	TANKDECKEL SCHMUTZWSSERT.	TAPA DEPÓSITO DE RECUPERACIÓN
4		60305007	4	RONDELLA Ø5x15 - UNI 6593 INOX	WASHER INOX	RONDELLE INOX	UNTERLAGSCHEIBE INOX	ARANDELA INOX
5		60505003	4	RONDELLA Ø5 DENT - DIN 6798/A INOX	LOCK WASHER INOX	RONDELLE FREIN INOX	ZAHNSCHEIBE INOX	ARANDELA DENTADA INOX
6		60110503	4	VITE M5x12 TE - UNI 5739 INOX	SCREW INOX	VIS INOX	SCHRAUBE INOX	TORNILLO INOX
7		61930005	1	FASCETTA STRINGITUBO Ø38-50x12	CLAMP	COLLIER	BRIDE	ABRAZADERA
8		47610490	1	TUBO ASPIRAZIONE	SUCTION HOSE	TUYAU D'ASPIRATION	SAUGSCHLAUCH	TUBO DE ASPIRACIÓN
9		21510020	1	GUARNIZIONE COPERCHIO SERBATOIO	GASKET TANK COVER	JOINT COUVERCLE RESERVOIR	DECKELDICHUNG TANK	JUNTA TAPA DEPÓSITO
10		20110060	1	ASTA CON PIATTELLO	ROD WITH PLATE	TIGE AVEC RONDELLE PROT.	STANGE MIT SCHEIBE	VARILLA CON PLATILLO
11		47900010	1	FILTRO GALLEGGIANTE	FILTER FLOAT	FILTRE DE FLOTTEUR	SCHWIMMERFILTER	FILTRO DE FLOTADOR
12		20110070	1	GALLEGGIANTE Ø60	FLOAT	FLOTTEUR	SCHWIMMER	FLOTADOR
13		V0110007	1	ASSIEME FILTRO GALLEGGIANTE	FILTER AND FLOAT ASSY	FILTRE + FLOTTEUR COMPLET	FILTER + SCHWIMMER KOMPL.	FILTRO + FLOTADOR COMPLETO
14		21410020	1	PROTEZIONE FILTRO	FILTER PROTECTION	PROTECTION DE FILTRE	FILTERSCHUTZ	PROTECCIÓN DE FILTRO
15		60140512	2	VITE M5x12 TCTC - UNI 7687 INOX	SCREW INOX	VIS INOX	SCHRAUBE INOX	TORNILLO INOX
16		61705003	1	VOLANTINO ZPx/22 M5X10	HANDWHEEL	VOLANT	HANDGRIFF	RUEDA DE MANIOBRA
17		62340090	1	GHIERA M73x4 TUBO SCARICO	RING NUT EXHAUST HOSE	EMBOUT TUYAU DE VIDANGE	NUTMUTTER ABWASSERSCHL.	TUERCA ANULAR TUBO DE DESC.
18		47610080	1	TUBO SCARICO	EXHAUST HOSE	TUYAU DE VIDANGE	ABWASSERSCHLAUCH	TUBO DE DESCARGA
19		V0110008	1	ASSIEME TAPPO SCARICO Ø39	EXHAUST PLUG ASSEMBLY	BOUCHON VIDANGE COMPLET	ABLASSPFROPFEN	TAPÓN DESCARGA COMPLETO
20		60604004	1	SPINA CIL. Ø4x20 - UNI 1707 INOX	PARALLEL PIN INOX	GOUPILLE CYLINDRIQUE INOX	ZYLINDERSTIFT INOX	PASADOR CILÍNDRICO INOX
21		61820003	1	MANETTA TAPPO SCARICO	LEVER EXHAUST PLUG	MANETTE BOUCHON VIDANGE	HEBEL ABLASSPFROPFEN	PALANCA TAPÓN DESCARGA
22		20110170	1	TIRANTE TAPPO SCARICO Ø39	TIE ROD EXHAUST PLUG	TIRANT BOUCHON DE VIDANGE	GESTÄNGE ABLASSPFROPFEN	TIRANTE TAPÓN DESCARGA
23		20110130	1	COPERCHIO TAPPO SCARICO Ø39	COVER EXHAUST PLUG	COUVERCLE BOUCHON VIDANGE	DECKEL ABLASSPFROPFEN	TAPA TAPÓN DESCARGA
24		20110150	1	GOMMA TAPPO SCARICO Ø39	RUBBER EXHAUST PLUG	GOMME BOUCHON VIDANGE	GUMMI ABLASSPFROPFEN	GOMA TAPÓN DESCARGA
25		20110140	1	FONDELLO TAPPO SCARICO Ø39	BOTTOM EXHAUST PLUG	FOND BOUCHON VIDANGE	BODEN ABLASSPFROPFEN	FONDO TAPÓN DESCARGA
26		60306008	1	RONDELLA Ø6x18 - UNI 6593 INOX	WASHER INOX	RONDELLE INOX	UNTERLAGSCHEIBE INOX	ARANDELA INOX
27		60220604	1	DADO M6 AUTOBL. - UNI 7473 INOX	LOCK NUT INOX	ECROU AUTOBLOQUANT INOX	STOPMUTTER INOX	TUERCA AUTOBLOQUEANTE INOX
28		21410030	1	GUIDA MOLLA A GAS	GUIDE GAS SHOCK ABSORBER	GUIDE AMORTISSEUR PNEUM.	FÜHRUNG GASFEDER	GUIA AMORTIGUADOR A GAS
29		60306007	2	RONDELLA Ø6x18 - UNI 6593	WASHER	RONDELLE	UNTERLAGSCHEIBE	ARANDELA
30		60506004	2	RONDELLA Ø6 GROWER RINF.-ASA B27	LOCK WASHER	RONDELLE FREIN	ZAHNSCHEIBE	ARANDELA DENTADA
31		60110612	2	VITE M6x20 TE - UNI 5739	SCREW	VIS	SCHRAUBE	TORNILLO
32		60110503	4	VITE M5x12 TE - UNI 5739 INOX	SCREW INOX	VIS INOX	SCHRAUBE INOX	TORNILLO INOX
33		60505003	4	RONDELLA Ø5 DENT - DIN 6798/A INOX	LOCK WASHER INOX	RONDELLE FREIN INOX	ZAHNSCHEIBE INOX	ARANDELA DENTADA INOX
34		60305007	4	RONDELLA Ø5x15 - UNI 6593 INOX	WASHER INOX	RONDELLE INOX	UNTERLAGSCHEIBE INOX	ARANDELA INOX
35		21410050	2	CERNIERA COPERCHIO SERB. RECUPERO	HINGE TANK COVER	CHARNIERE COUVERCLE RES.	DECKELSCHARNIER TANK	BISAGRA TAPA DEPÓSITO
36		47315020	1	SERBATOIO RECUPERO	RECOVERY TANK	RESERVOIR DE RECUPERATION	SCHMUTZWSSERTANK	DEPÓSITO DE RECUPERACIÓN
37		47610480	1	TUBO TERGIPAVIMENTO	SQUEEGEE HOSE	TUYAU DE SUCEUR	SCHLAUCH SAUGFUSS	TUBO BOQUILLA DE SECADO

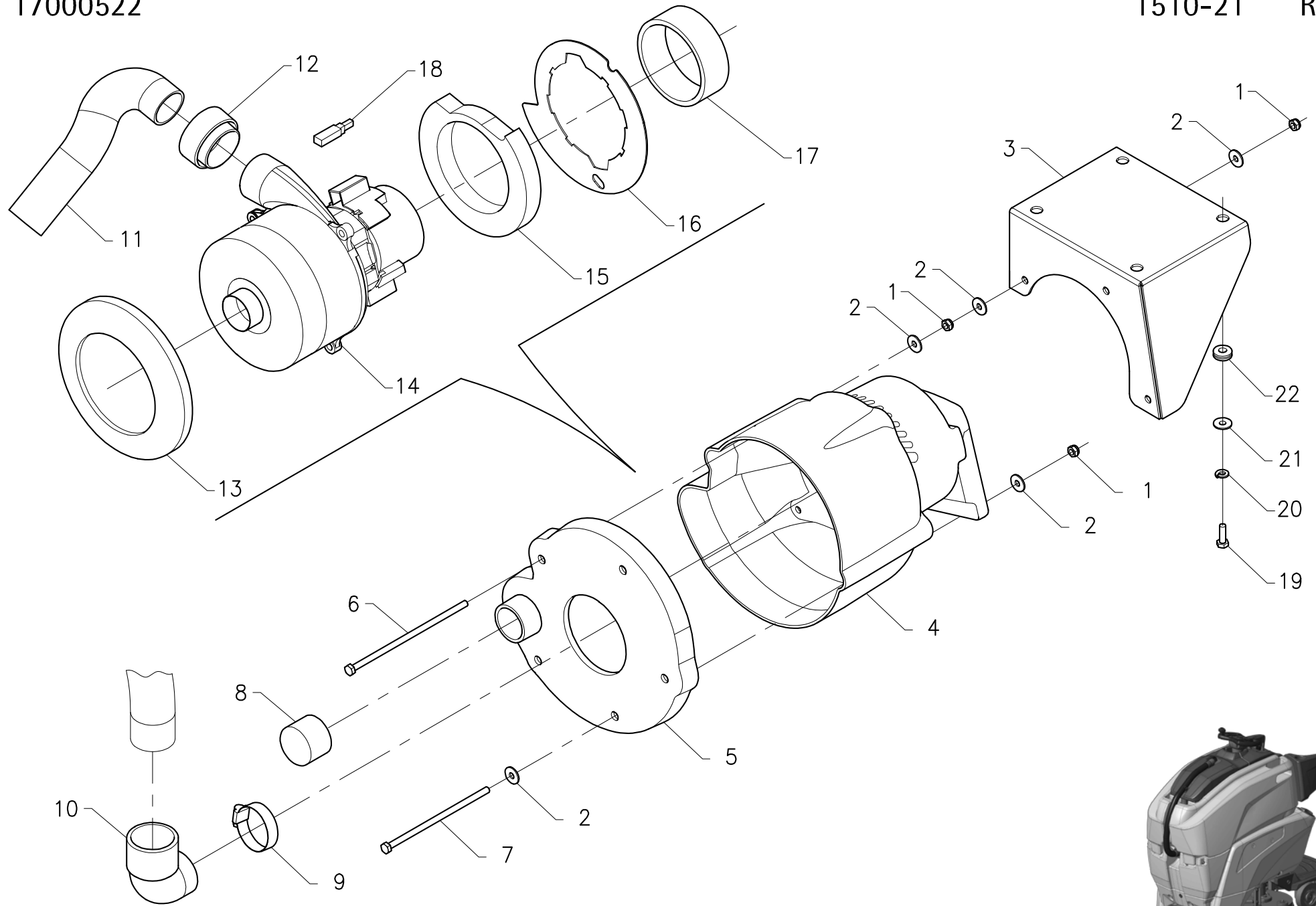


GRUPPO ASPIRAZIONE

SUCTION ASSEMBLY • GROUPE DE L'ASPIRATION • GRUPPE ABSAUGUNG • GRUPO ASPIRACIÓN

1510-21 R00

Pos.	S/N	Codice	Q.tà	Denominazione	Description	Description	Benennung	Descripción
1		60220601	8	DADO M6 AUTOBL. - UNI 7474	NUT	ECROU	MUTTER	TUERCA
2		60306007	22	RONDELLA Ø6x18 - UNI 6593	WASHER	RONDELLE	UNTERLAGSCHEIBE	ARANDELA
3		21510050	1	SUPPORTO ASPIRATORE	SUPPORT SUCTION MOTOR	SUPPORT MOTEUR D'ASPIRATION	HALTERUNG SAUGMOTOR	SOPORTE MOTOR DE ASPIRACIÓN
4		20810020	1	CUFFIA ASPIRATORE 3 STADI	SUCTION MOTOR CASING	PROTECTEUR MOTEUR D'ASP.	ABDECKUNG SAUGMOTOR	COBERTURA MOTOR ASPIRACIÓN
5		20110260	1	BASE CUFFIA ASPIRATORE	SUCTION MOTOR BASE	BASE MOTEUR D'ASP.	BASIS SAUGMOTOR	BASE MOTOR DE ASP.
6		60110638	3	VITE M6x160 TE - UNI 5737	SCREW	VIS	SCHRAUBE	TORNILLO
7		60110637	2	VITE M6x140 TE - UNI 5737	SCREW	VIS	SCHRAUBE	TORNILLO
8		62030008	1	TAPPO 40x27 PT40	CAP	BOUCHON	DECKEL	TAPA
9		61930005	1	FASCETTA STRINGITUBO Ø38-50x12	CLAMP	COLLIER	BRIDE	ABRAZADERA
10		62320020	1	RACCORDO CURVO 90° FF Ø38	BENT ELBOW	.COUDE COURBE	WINKELVERSCHRAUBUNG	RACOR CURVO
11		47610300	1	TUBO SCARICO ARIA	HOSE	TUYAU	SCHLAUCH	TUBO
12		20810040	1	MANICOTTO TUBO SCARICO	COUPLER	MANCHON	MUFFE	MANGUITO
13		47804010	1	GUARNIZIONE ASPIRATORE	SUCTION MOTOR GASKET	JOINT MOTEUR D'ASPIRATION	DICHTUNGSRING SAUGMOTOR	GUARNICIÓN MOTOR ASP.
14		49320080	1	MOTORE ASP. 24V 570W H.1600 CONV.	SUCTION MOTOR	MOTEUR D'ASPIRATION	SAUGMOTOR	MOTOR DE ASPIRACIÓN
15		20110080	1	LAMIERA INTERNA PROTEZIONE ASP.	INNER PROTECTION RING	ANNEAU INTER. PROTECTION	INNERER SCHUTZRING	CHAPA INTERIOR DE PROTECCIÓN
16		48106020	1	ANTIVIBRANTE ASPIRATORE	VIBRATION-DAMP.SUCTION MOT.	ANTIVIBRANT MOTEUR D'ASP.	DÄMMSCHICHT SAUGMOTOR	ANTIVIBRANTE MOTOR ASPIR.
17		48101010	1	SEPARATORE ASPIRATORE	SEPARATOR SUCTION MOTOR	SEPARATEUR MOTEUR D'ASP.	SEPARATOR SAUGMOTOR	SEPARADOR MOTOR DE ASP.
18		63608112		SPAZZOLA MOTORE	CARBON BRUSH MOTOR	CHARBON DE MOTEUR	KOHLEBÜRSTE MOTOR	ESCOBILLA MOTOR
19		60110612	4	VITE M6x20 TE - UNI 5739	SCREW	VIS	SCHRAUBE	TORNILLO
20		60506004	4	RONDELLA Ø6 GROWER RINF.-ASA B27	LOCK WASHER	RONDELLE FREIN	ZAHNSCHEIBE	ARANDELA DENTADA
21		60306007	4	RONDELLA Ø6x18 - UNI 6593	WASHER	RONDELLE	UNTERLAGSCHEIBE	ARANDELA
22		63713001	4	PASSACAVALLO	FAIRLEAD	PASSE-CABLE	KABELDURCHGANG	GUIACABLE

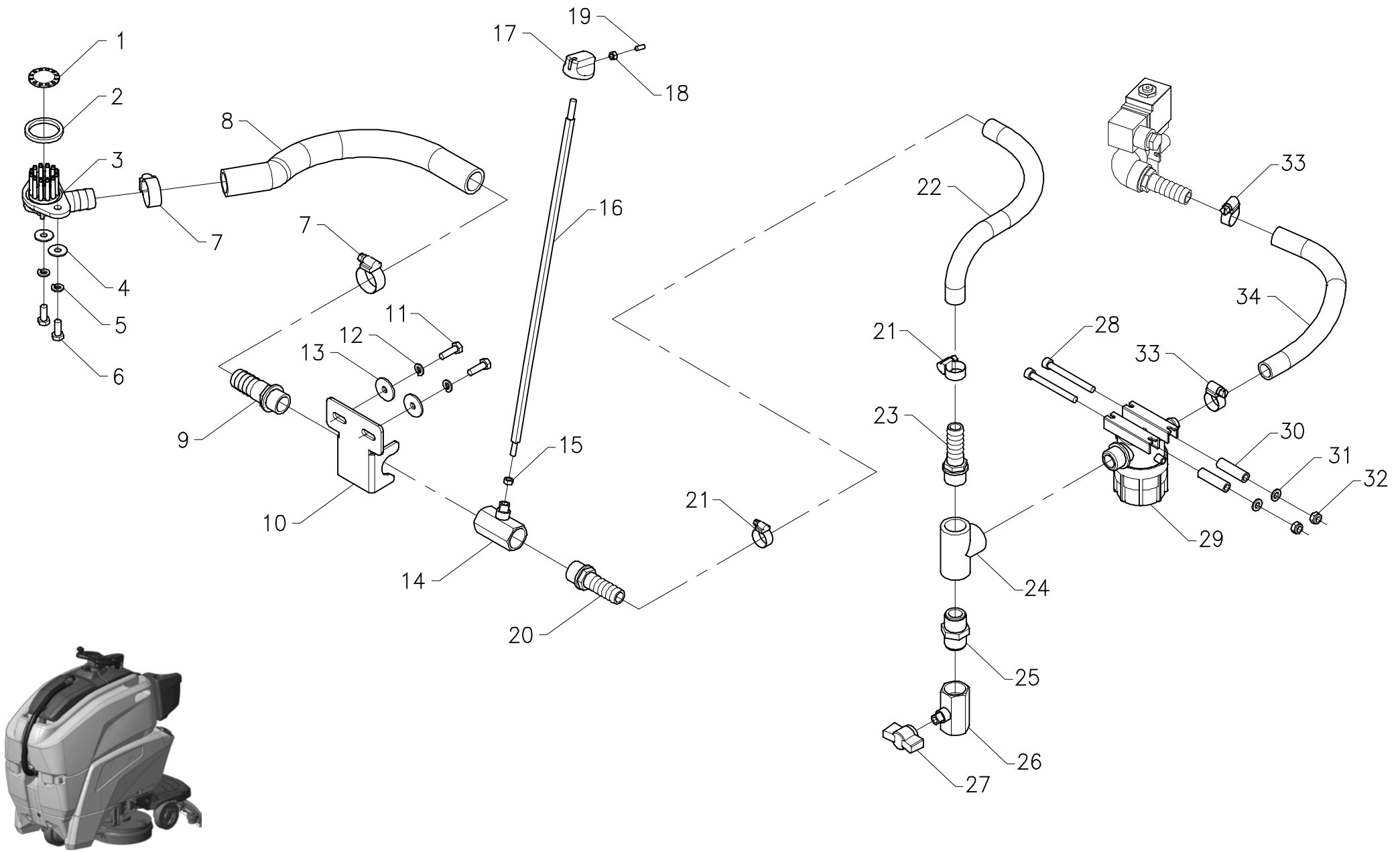


GRUPPO ASPIRAZIONE

SUCTION ASSEMBLY • GROUPE DE L'ASPIRATION • GRUPPE ABSAUGUNG • GRUPO ASPIRACIÓN

1510-21 R01

Pos.	S/N	Codice	Q.tà	Denominazione	Description	Description	Benennung	Descripción
1		60220601	8	DADO M6 AUTOBL. - UNI 7474	NUT	ECROU	MUTTER	TUERCA
2		60306007	16	RONDELLA Ø6x18 - UNI 6593	WASHER	RONDELLE	UNTERLAGSCHEIBE	ARANDELA
3		21510050	1	SUPPORTO ASPIRATORE	SUPPORT SUCTION MOTOR	SUPPORT MOTEUR D'ASPIRATION	HALTERUNG SAUGMOTOR	SOPORTE MOTOR DE ASPIRACIÓN
4		20810020	1	CUFFIA ASPIRATORE 3 STADI	SUCTION MOTOR CASING	PROTECTEUR MOTEUR D'ASP.	ABDECKUNG SAUGMOTOR	COBERTURA MOTOR ASPIRACIÓN
5		21510070	1	BASE CUFFIA ASPIRATORE	SUCTION MOTOR BASE	BASE MOTEUR D'ASP.	BASIS SAUGMOTOR	BASE MOTOR DE ASP.
6		60110639	3	VITE M6x150 TE - UNI 5737	SCREW	VIS	SCHRAUBE	TORNILLO
7		60110637	2	VITE M6x140 TE - UNI 5737	SCREW	VIS	SCHRAUBE	TORNILLO
8		62030008	1	TAPPO 40x27 PT40	CAP	BOUCHON	DECKEL	TAPA
9		61930005	1	FASCETTA STRINGITUBO Ø38-50x12	CLAMP	COLLIER	BRIDE	ABRAZADERA
10		62320020	1	RACCORDO CURVO 90° FF Ø38	BENT ELBOW	.COUDE COURBE	WINKELVERSCHRAUBUNG	RACOR CURVO
11		47610300	1	TUBO SCARICO ARIA	HOSE	TUYAU	SCHLAUCH	TUBO
12		20810040	1	MANICOTTO TUBO SCARICO	COUPLER	MANCHON	MUFFE	MANGUITO
13		48115010	1	GUARNIZIONE ASPIRATORE	SUCTION MOTOR GASKET	JOINT MOTEUR D'ASPIRATION	DICHTUNGSRING SAUGMOTOR	GUARNICIÓN MOTOR ASP.
14		49320160	1	MOTORE ASP. 24V 570W H.1600 CONV.	SUCTION MOTOR	MOTEUR D'ASPIRATION	SAUGMOTOR	MOTOR DE ASPIRACIÓN
15		48106020	1	ANTIVIBRANTE ASPIRATORE	VIBRATION-DAMP.SUCTION MOT.	ANTIVIBRANT MOTEUR D'ASP.	DÄMMSCHICHT SAUGMOTOR	ANTIVIBRANTE MOTOR ASPIR.
16		20110080	1	LAMIERA INTERNA PROTEZIONE ASP.	INNER PROTECTION RING	ANNEAU INTER. PROTECTION	INNERER SCHUTZRING	CHAPA INTERIOR DE PROTECCIÓN
17		48101010	1	SEPARATORE ASPIRATORE	SEPARATOR SUCTION MOTOR	SEPARATEUR MOTEUR D'ASP.	SEPARATOR SAUGMOTOR	SEPARADOR MOTOR DE ASP.
18		63608115		SPAZZOLA MOTORE	CARBON BRUSH MOTOR	CHARBON DE MOTEUR	KOHLEBÜRSTE MOTOR	ESCOBILLA MOTOR
19		60110612	4	VITE M6x20 TE - UNI 5739	SCREW	VIS	SCHRAUBE	TORNILLO
20		60506004	4	RONDELLA Ø6 GROWER RINF.-ASA B27	LOCK WASHER	RONDELLE FREIN	ZAHNSCHEIBE	ARANDELA DENTADA
21		60306007	4	RONDELLA Ø6x18 - UNI 6593	WASHER	RONDELLE	UNTERLAGSCHEIBE	ARANDELA
22		63713001	4	PASSACAVO	FAIRLEAD	PASSE-CABLE	KABELDURCHGANG	GUIACABLE

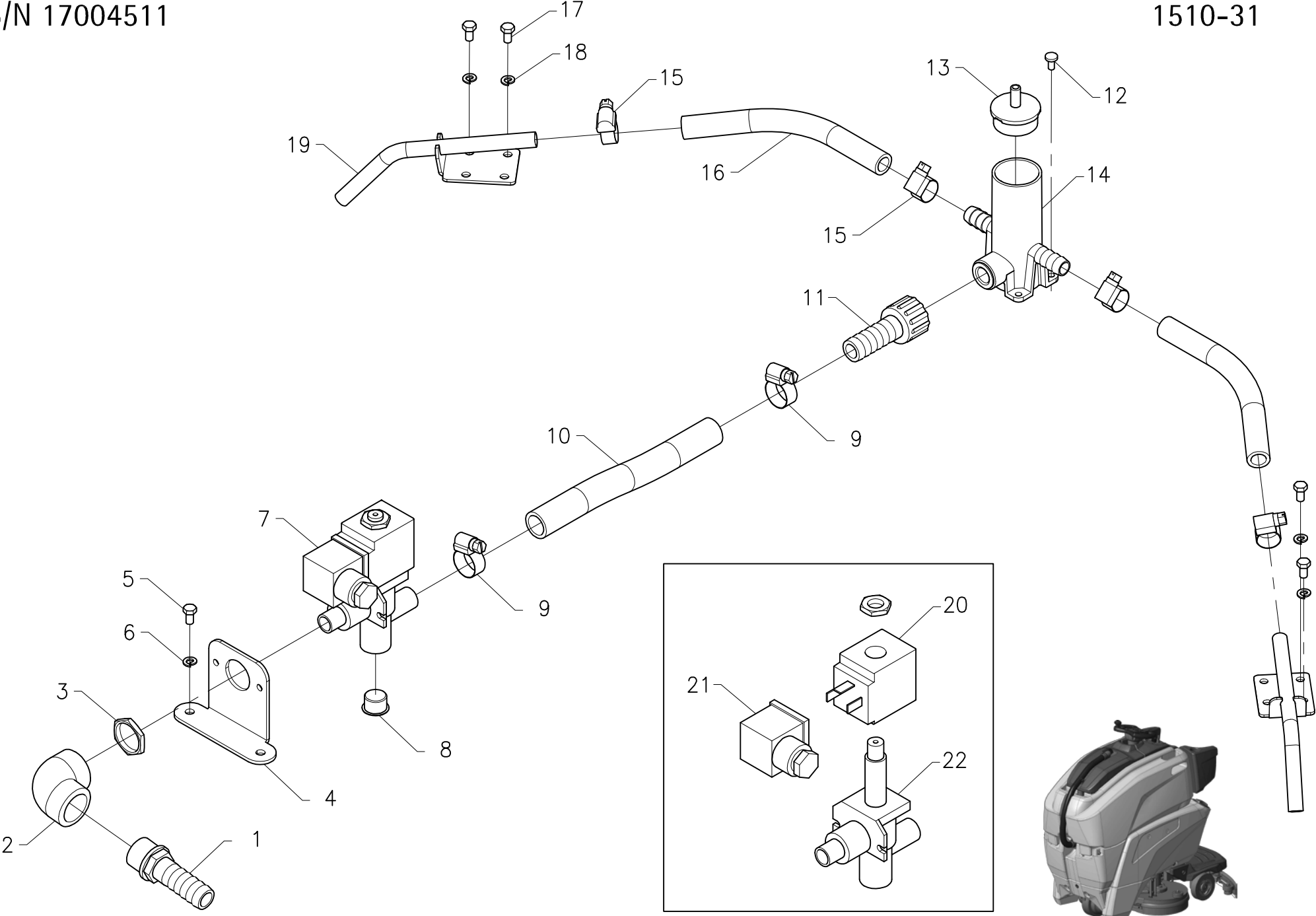


GRUPPO IDRICO - FILTRO E RUBINETTO

WATER UNIT-FILTER AND SOLUTION VALVE • GROUPE HYDRIQUE-FILTRE ET ROBINET • WASSERGRUPPE-FILTER UND WASSERHAHN • GRUPO HÍDRICO-FILTRO Y GRIFO

1510-30 R00

Pos.	S/N	Codice	Q.tà	Denominazione	Description	Description	Benennung	Descripción
1		20310060	1	COPERCHIO RACCORDO FLANGIATO	FITTING COVER	COUVERCLE DE RACCORD	DECKEL VERSCHRAUBUNG	TAPA DE RACOR
2		62370004	1	GUARNIZIONE RACCORDO FLANGIATO	GASKET	JOINT	DICHTUNG	JUNTA
3		20310070	1	RACCORDO FLANGIATO	FLANGED FITTING	RACCORD A BRIDE	GEFLANSCHTE VERSCHRAUBUNG	RACOR EMPALMADO
4		60306008	2	RONDELLA Ø6x18 - UNI 6593 INOX	WASHER INOX	RONDELLE INOX	UNTERLAGSCHEIBE INOX	ARANDELA INOX
5		60506007	2	RONDELLA Ø6 GROWER-DIN 7980 INOX	LOCK WASHER INOX	RONDELLE FREIN INOX	ZAHNSCHEIBE INOX	ARANDELA DENTADA INOX
6		60130605	2	VITE M6x16 TCEI - UNI 5933 INOX	SCREW INOX	VIS INOX	SCHRAUBE INOX	TORNILLO INOX
7		61930002	2	FASCETTA STRINGITUBO 15-24x12 FERRO	CLAMP HOSE WRENCH	COLLIER SERRE-TUYAU	BRIDE SCHLAUCHKLEMME	ABRAZADERA BLOQUEO TUBO
8		90622006	0,47m	TUBO Ø20 SPIRALE ACCIAIO	HOSE	TUYAU	SCHLAUCH	TUBO DE GOMA
9		62340100	1	PORTAGOMMA DIRITTO 1/2"x20	STRAIGHT FITTING	RACCORD DROITE	SCHLAUCHANSCHLUSS GERADE	EMPALME RECTO
10		21501010	1	STAFFA RUBINETTO	SUPPORT SOLUTION VALVE	ATTAQUE ROBINET	HALTERUNG WASSERHAHN	SOPORTE FIJADOR GRIFO
11		60110611	2	VITE M6x20 TE - UNI 5739 INOX	SCREW INOX	VIS INOX	SCHRAUBE INOX	TORNILLO INOX
12		60506007	2	RONDELLA Ø6 GROWER-DIN 7980 INOX	LOCK WASHER INOX	RONDELLE FREIN INOX	ZAHNSCHEIBE INOX	ARANDELA DENTADA INOX
13		60306011	2	RONDELLA Ø6x24 - UNI 6593 INOX	WASHER INOX	RONDELLE INOX	UNTERLAGSCHEIBE INOX	ARANDELA INOX
14		62310002	1	CORPO RUBINETTO 1/2" FF	SOLUTION VALVE BODY	CORPS DU ROBINET	KÖRPER WASSERHAHN	CUERPO GRIFO
15		60210501	1	DADO M5 - UNI 5588 INOX	NUT INOX	ECROU INOX	MUTTER INOX	TUERCA INOX
16		21510040	1	ASTA RUBINETTO	ROD SOLUTION VALVE CONTROL	TIGE COMMANDE DE ROBINET	STANGE WASSERHAHN BETÄTIG.	VARILLO MANDO DE GRIFO
17		61810014	1	MANOPOLA DI REGOLAZIONE	ADJUSTMENT KNOB	POIGNEE DE REGLAGE	HANDGRIFF VERSTELLUNG	EMPUÑADURA DE REGLAJE
18		60210402	1	DADO M4 - UNI 5587	NUT	ECROU	MUTTER	TUERCA
19		60160402	1	GRANO M4x12 E.I. - UNI 5927	DOWEL	VIS CYLINDRIQUE	MADENSCHRAUBE	TORNILLO
20		62340081	1	PORTAGOMMA DIRITTO 1/2"x15 OTTONE	STRAIGHT FITTING BRASS	RACCORD DROIT LAITON	SCHLAUCHANSCHL.GER.MESSING	EMPALME RECTO LATÓN
21		61930009	2	FASCETTA STRINGITUBO 12-22x9 FERRO	CLAMP HOSE WRENCH	COLLIER SERRE-TUYAU	BRIDE SCHLAUCHKLEMME	ABRAZADERA BLOQUEO TUBO
22		47630150	1	TUBO Ø14x400 SPIRALE ACCIAIO	HOSE	TUYAU	SCHLAUCH	TUBO DE GOMA
23		62340080	1	PORTAGOMMA DIRITTO 1/2"x16	STRAIGHT FITTING	RACCORD DROITE	SCHLAUCHANSCHLUSS GERADE	EMPALME RECTO
24		62330040	1	RACCORDO T 90° 1/2" F	T-FITTING	RACCORD A T	T-VERSCHRAUBUNG	CODO DE TRES BOCAS
25		62360020	1	NIPPLO 1/2" MM	NIPPLE	RACCORD FILETE	NIPPEL	NIPLE
26		62310002	1	CORPO RUBINETTO 1/2" FF	SOLUTION VALVE BODY	CORPS DU ROBINET	KÖRPER WASSERHAHN	CUERPO GRIFO
27		61820006	1	LEVA RUBINETTO	SOLUTION VALVE LEVER	LEVIER DE ROBINET	HEBEL WASSERHAHN	PALANCA GRIFO
28		60130616	2	VITE M6x60 TCEI - UNI 5931 INOX	SCREW INOX	VIS INOX	SCHRAUBE INOX	TORNILLO INOX
29		47900150	1	FILTRO	FILTER	FILTRE	FILTER	FILTRO
30		62406023	2	DISTANZIALE PLASTICA	PLASTIC SPACER	ENTRETOISE PLASTIQUE	DISTANZHÜLSE PLASTIK	DISTANCIADOR PLÁSTICO
31		60306005	2	RONDELLA Ø6x12 - UNI 6592 INOX	WASHER INOX	RONDELLE INOX	UNTERLAGSCHEIBE INOX	ARANDELA INOX
32		60220602	2	DADO M6 AUTOBL. - UNI 7474 INOX	LOCK NUT INOX	ECROU AUTOBLOQUANT INOX	STOPMUTTER INOX	TUERCA AUTOBLOQUEANTE INOX
33		61930009	2	FASCETTA STRINGITUBO 12-22x9 FERRO	CLAMP HOSE WRENCH	COLLIER SERRE-TUYAU	BRIDE SCHLAUCHKLEMME	ABRAZADERA BLOQUEO TUBO
34		47631060	1	TUBO Ø14x260 SPIRALE ACCIAIO	HOSE	TUYAU	SCHLAUCH	TUBO DE GOMA

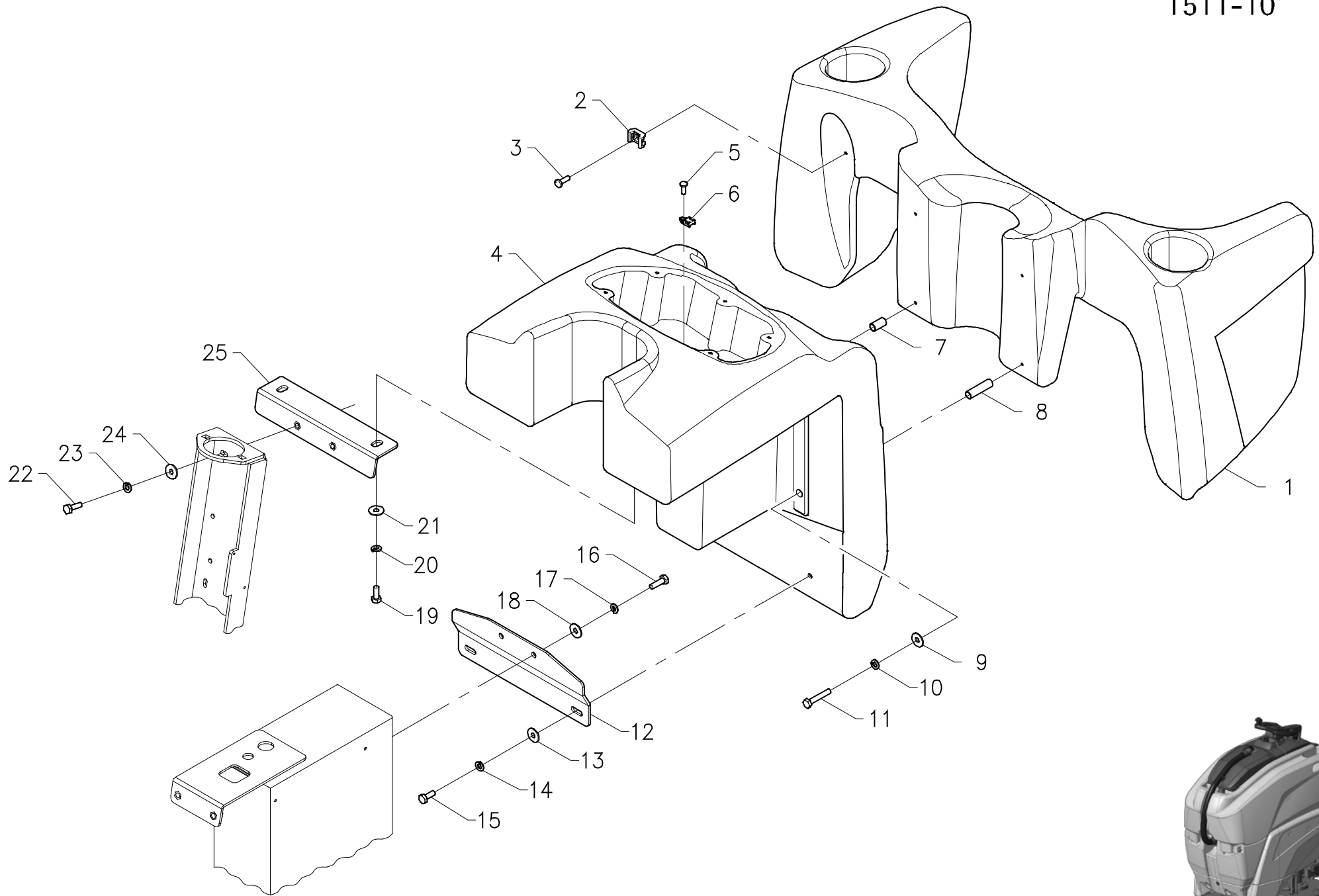


GRUPPO IDRICO - BASAMENTO

WATER UNIT - BRUSHES BASE • GROUPE HYDRIQUE - EMBASE DES BROSSES • WASSERGRUPPE - BÜRSTENGEHÄUSE • GRUPO HÍDRICO - BANCADA CEPILLOS

1510-31 R01

Pos.	S/N	Codice	Q.tà	Denominazione	Description	Description	Benennung	Descripción
1		62340080	1	PORTAGOMMA DIRITTO 1/2"x16 M	STRAIGHT FITTING	RACCORD DROIT	SCHLAUCHANSCHL.GER.	EMPALME RECTO
2		62320050	1	RACCORDO CURVO 90° 1/2" FF	BENT FITTING	RACCORD COURBE	VERSCHRAUBUNG GEBOGEN	EMPALME CURVO
3		62370011	1	CONTRODADO 1/2" OTTONE	ADJUSTER NUT	ECROU DE REGLAGE	RANDELMUTTER	CONTRATUERCA
4		21502040	1	STAFFA ELETTROVALVOLA	SUPPORT SOLENOID VALVE	ATTAQUE D'ELECTROVANNE	BÜGEL MAGNETVENTIL	SOPORTE ELECTROVÁLVULA
5		60110503	2	VITE M5x12 TE - UNI 5739 INOX	SCREW INOX	VIS INOX	SCHRAUBE INOX	TORNILLO INOX
6		60505003	2	RONDELLA Ø5 DENT.-DIN 67987A INOX	LOCK WASHER INOX	RONDELLE FREIN INOX	ZAHNSCHEIBE INOX	ARANDELA DENTADA INOX
7		47532040	1	ELETTROVALVOLA COMPLETA 24V	SOLENOID VALVE ASSEMBLY	ELECTROVANNE COMPLETE	MAGNETVENTIL KOMPLETT	ELECTROVÁLVULA COMPLETA
8		62030007	1	TAPPO SALVAFILETTO TSF/14,5	CAP	CAPUCHON	STÖPSEL	TAPÓN
9		61930009	2	FASCETTA STRINGITUBO 12-22x9 FERRO	CLAMP HOSE WRENCH	COLLIER SERRE-TUYAU	BRIDE SCHLAUCHKLEMME	ABRAZADERA BLOQUEO TUBO
10		47630210	1	TUBO Ø14x160 SPIRALE ACCIAIO	HOSE	TUYAU	SCHLAUCH	TUBO DE GOMA
11		62340190	1	PORTAG. DIRITTO 1/2x16 CON GHIERA	STRAIGHT CONNECTOR	RACCORD DROIT	SCHLAUCHANSCHLUSS GERADE	EMPALME TUBO DE GOMA RECTO
12		60140410	4	VITE M4x8 TCTC - UNI 7687 INOX	SCREW INOX	VIS INOX	SCHRAUBE INOX	TORNILLO INOX
13		20802070	1	TAPPO DISTRIBUTORE ACQUA	COVER	COUVERCLE	DECKEL	TAPA
14		20802060	1	DISTRIBUTORE ACQUA	DISTRIBUTOR	DISTRIBUTEUR	VERTEILER	DISTRIBUIDOR
15		61930003	4	FASCETTA STRINGITUBO 11-17x9	CLAMP HOSE WRENCH	COLLIER SERRE-TUYAU	BRIDE SCHLAUCHKLEMME	ABRAZADERA BLOQUEO TUBO
16		47630440	2	TUBO Ø10x160 SPIRALE ACCIAIO	HOSE	TUYAU	SCHLAUCH	TUBO DE GOMA
17		60110503	4	VITE M5x12 TE - UNI 5739 INOX	SCREW INOX	VIS INOX	SCHRAUBE INOX	TORNILLO INOX
18		60505003	4	RONDELLA Ø5 DENT. - DIN 6798/A INOX	LOCK WASHER INOX	RONDELLE FREIN INOX	ZAHNSCHEIBE INOX	ARANDELA DENTADA INOX
19		21502050	2	TUBO USCITA ACQUA	TUBE WATER OUTLET	TUBE SORTIE D'EAU	WASSERROHR	TUBO DE AGUA
20		47522010	1	BOBINA ELETTROVALVOLA 24V	COIL	BOBINE	SPULE	BOBINA
21		47592010	1	CONNETTORE QUADRATO	SQUARE CONNECTOR	CONNECTEUR CARRE	VIERKANTVERBINDER	CONECTOR CUADRADO
22		47512020	1	CORPO ELETTROVALVOLA	SOLENOID VALVE BODY	CORPS D'ELECTROVANNE	KÖRPER MAGNETVENTIL	CUERPO ELECTROVÁLVULA

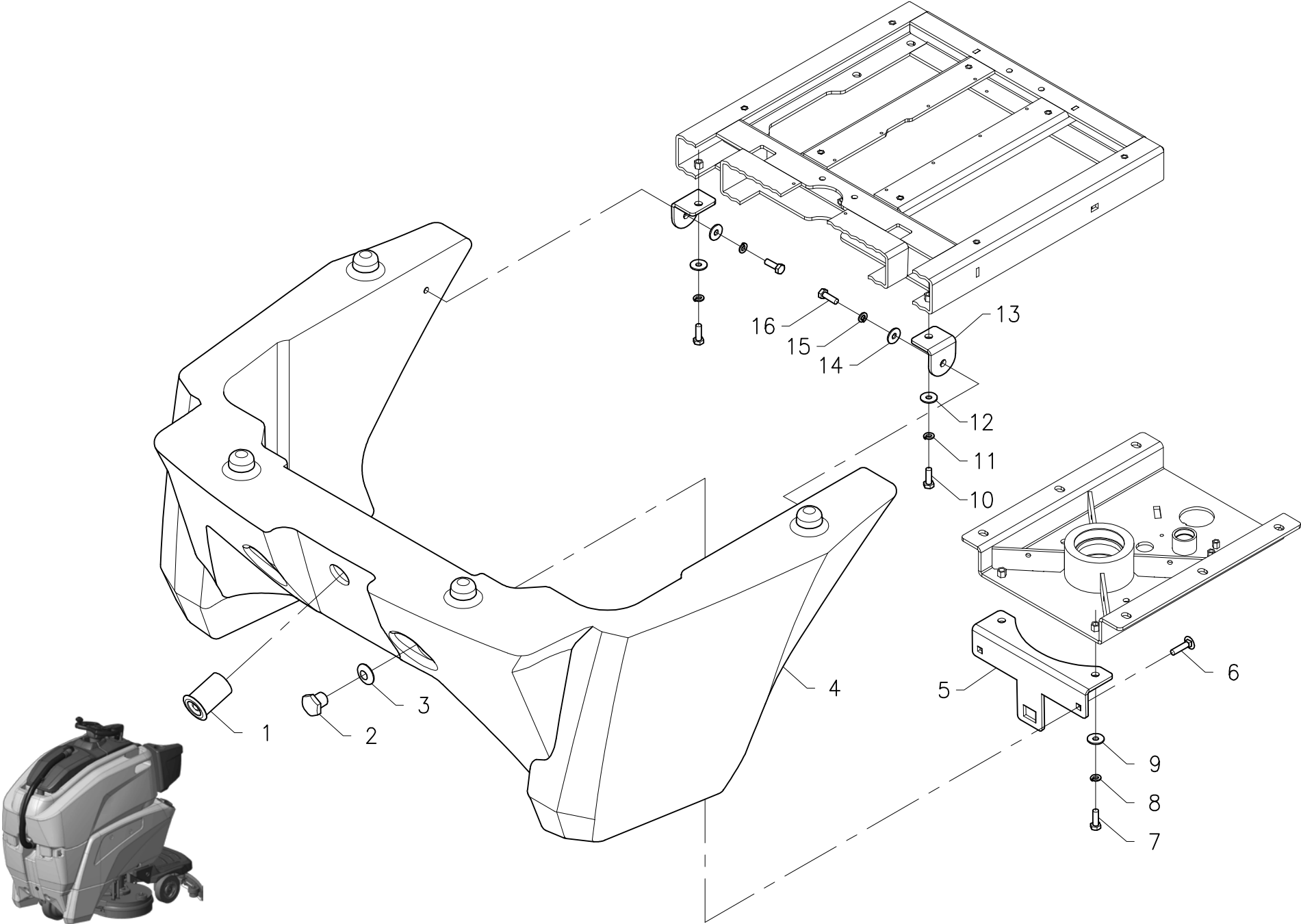


GRUPPO CARTER POSTERIORE

ASSY REAR COVER • GROUPE DE CARTER ARRIERE • GRUPPE ABDECKUNG HINTEN • GRUPO PROTECCIÓN TRASERA

1511-10 R00

Pos.	S/N	Codice	Q.tà	Denominazione	Description	Description	Benennung	Descripción
1		21511100	1	ACCESSORIO PROTEZIONE	ACCESSORY PROTECTION	ACCESSOIRE DE PROTECTION	ZUBEHÖR SCHUTZ	ACCESORIO PROTECCIÓN
2		63714001	1	SUPPORTO A SELLA	SADDLE SUPPORT	SUPPORT A SELLE	SATTELHALTERUNG	SOPORTE + ASIENTO
3		60190503	1	VITE Ø5,2x19 AUTOFIL. RAPID FIX	SCREW	VIS	SCHRAUBE	TORNILLO
4		21511050	1	CARTER POSTERIORE	REAR COVER	CARTER ARRIERE	ABDECKUNG HINTEN	PROTECCIÓN TRASERA
5		60190310	1	VITE Ø3,9x14 TC AUTOFIL. - UNI 6954	SCREW	VIS	SCHRAUBE	TORNILLO
6		63714002	1	SUPPORTO AD OCCHIELLO	EYE SUPPORT	SUPPORT A BOUCLE	HALTERUNG MIT ÖSE	SOPORTE CON OJAL
7		47015020	2	DISTANZIALE Ø8x10x18	SPACER	ENTRETOISE	DISTANZHÜLSE	DISTANCIADOR
8		47015030	2	DISTANZIALE Ø8x10x22	SPACER	ENTRETOISE	DISTANZHÜLSE	DISTANCIADOR
9		60306007	4	RONDELLA Ø6x18 - UNI 6593	WASHER	RONDELLE	UNTERLAGSCHEIBE	ARANDELA
10		60506004	4	RONDELLA Ø6 GROWER RINF.-ASA B27	LOCK WASHER	RONDELLE FREIN	ZAHNSCHEIBE	ARANDELA DENTADA
11		60110619	4	VITE M6x35 TE - UNI 5739	SCREW	VIS	SCHRAUBE	TORNILLO
12		21511070	1	STAFFA INFERIORE CARTER	LOWER SUPPORT COVER	ATTAQUE INFERIEUR CARTER	UNTERE HALTERUNG ABDECKUNG	SOPORTE INFERIOR PROTECCIÓN
13		60306007	2	RONDELLA Ø6x18 - UNI 6593	WASHER	RONDELLE	UNTERLAGSCHEIBE	ARANDELA
14		60506004	2	RONDELLA Ø6 GROWER - ASA B27	LOCK WASHER	RONDELLE FREIN	ZAHNSCHEIBE	ARANDELA DENTADA
15		60110612	2	VITE M6x20 TE - UNI 5739	SCREW	VIS	SCHRAUBE	TORNILLO
16		60110612	2	VITE M6x20 TE - UNI 5739	SCREW	VIS	SCHRAUBE	TORNILLO
17		60506004	2	RONDELLA Ø6 GROWER - ASA B27	LOCK WASHER	RONDELLE FREIN	ZAHNSCHEIBE	ARANDELA DENTADA
18		60306007	2	RONDELLA Ø6x18 - UNI 6593	WASHER	RONDELLE	UNTERLAGSCHEIBE	ARANDELA
19		60110612	2	VITE M6x20 TE - UNI 5739	SCREW	VIS	SCHRAUBE	TORNILLO
20		60506004	2	RONDELLA Ø6 GROWER - ASA B27	LOCK WASHER	RONDELLE FREIN	ZAHNSCHEIBE	ARANDELA DENTADA
21		60306007	2	RONDELLA Ø6x18 - UNI 6593	WASHER	RONDELLE	UNTERLAGSCHEIBE	ARANDELA
22		60110612	2	VITE M6x20 TE - UNI 5739	SCREW	VIS	SCHRAUBE	TORNILLO
23		60506004	2	RONDELLA Ø6 GROWER - ASA B27	LOCK WASHER	RONDELLE FREIN	ZAHNSCHEIBE	ARANDELA DENTADA
24		60306007	2	RONDELLA Ø6x18 - UNI 6593	WASHER	RONDELLE	UNTERLAGSCHEIBE	ARANDELA
25		21511060	1	STAFFA SUPERIORE CARTER	UPPER SUPPORT COVER	ATTAQUE SUPERIEUR CARTER	OBERE HALTERUNG ABDECKUNG	SOPORTE SUPERIOR PROTECCIÓN

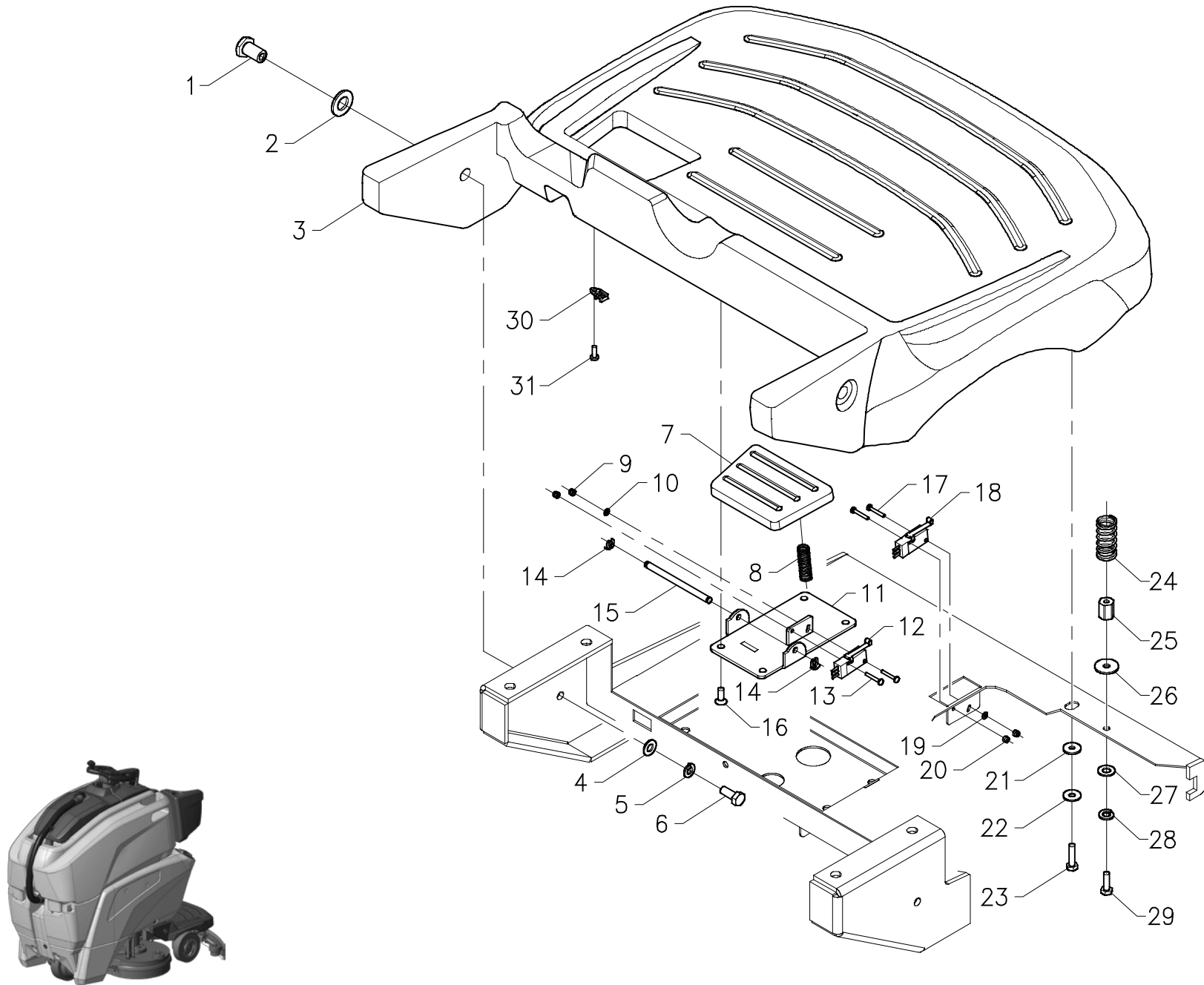


GRUPPO CARTER INFERIORE

ASSY LOWER COVER • GROUPE DE CARTER INFERIEUR • GRUPPE ABDECKUNG UNTEN • GRUPO PROTECCIÓN INFERIOR

1511-20 R01

Pos.	S/N	Codice	Q.tà	Denominazione	Description	Description	Benennung	Descripción
1		63710040	1	FARETTO 24V A LED	LIGHT LED	PROJECTEUR DE LED	LED	FARO DE LED
2		47103130	2	BOCCOLA	BUSHING	BAGUE	BUCHSE	CASQUILLO
3		60514001	2	RONDELLA CONICA Ø14x32 DENT. INT.	CONICAL WASHER	RONDELLE CONIQUE	KONISCHE UNTERLAGSCHEIBE	ARANDELA CÓNICA
4		21511010	1	CARTER INFERIORE	LOWER COVER	CARTER INFERIEUR	ABDECKUNG UNTEN	CARTER INFERIOR
5		21511030	1	STAFFA ANTERIORE CARTER	FRONT SUPPORT COVER	ATTAQUE AVANT CARTER	VORDERE HALTERUNG ABDECKUNG	SOPORTE DELANTERO CARTER
6		60100806	2	VITE M8x35 TTQST - UNI 5732	SCREW	VIS	SCHRAUBE	TORNILLO
7		60110808	2	VITE M8x25 TE - UNI 5739 INOX	SCREW INOX	VIS INOX	SCHRAUBE INOX	TORNILLO INOX
8		60508006	2	RONDELLA Ø8 GROWER-DIN 127B INOX	LOCK WASHER INOX	RONDELLE FREIN INOX	ZAHNSCHEIBE INOX	ARANDELA DENTADA INOX
9		60308007	2	RONDELLA Ø8x24 - UNI 6593 INOX	WASHER INOX	RONDELLE INOX	UNTERLAGSCHEIBE INOX	ARANDELA INOX
10		60110808	2	VITE M8x25 TE - UNI 5739 INOX	SCREW INOX	VIS INOX	SCHRAUBE INOX	TORNILLO INOX
11		60508006	2	RONDELLA Ø8 GROWER-DIN 127B INOX	LOCK WASHER INOX	RONDELLE FREIN INOX	ZAHNSCHEIBE INOX	ARANDELA DENTADA INOX
12		60308007	2	RONDELLA Ø8x24 - UNI 6593 INOX	WASHER INOX	RONDELLE INOX	UNTERLAGSCHEIBE INOX	ARANDELA INOX
13		21511020	2	STAFFA LATERALE CARTER	SIDE SUPPORT COVER	ATTAQUE LATERAL CARTER	SEITENHALTERUNG ABDECKUNG	SOPORTE LATERAL CARTER
14		60308007	2	RONDELLA Ø8x24 - UNI 6593 INOX	WASHER INOX	RONDELLE INOX	UNTERLAGSCHEIBE INOX	ARANDELA INOX
15		60508006	2	RONDELLA Ø8 GROWER-DIN 127B INOX	LOCK WASHER INOX	RONDELLE FREIN INOX	ZAHNSCHEIBE INOX	ARANDELA DENTADA INOX
16		60110808	2	VITE M8x25 TE - UNI 5739 INOX	SCREW INOX	VIS INOX	SCHRAUBE INOX	TORNILLO INOX

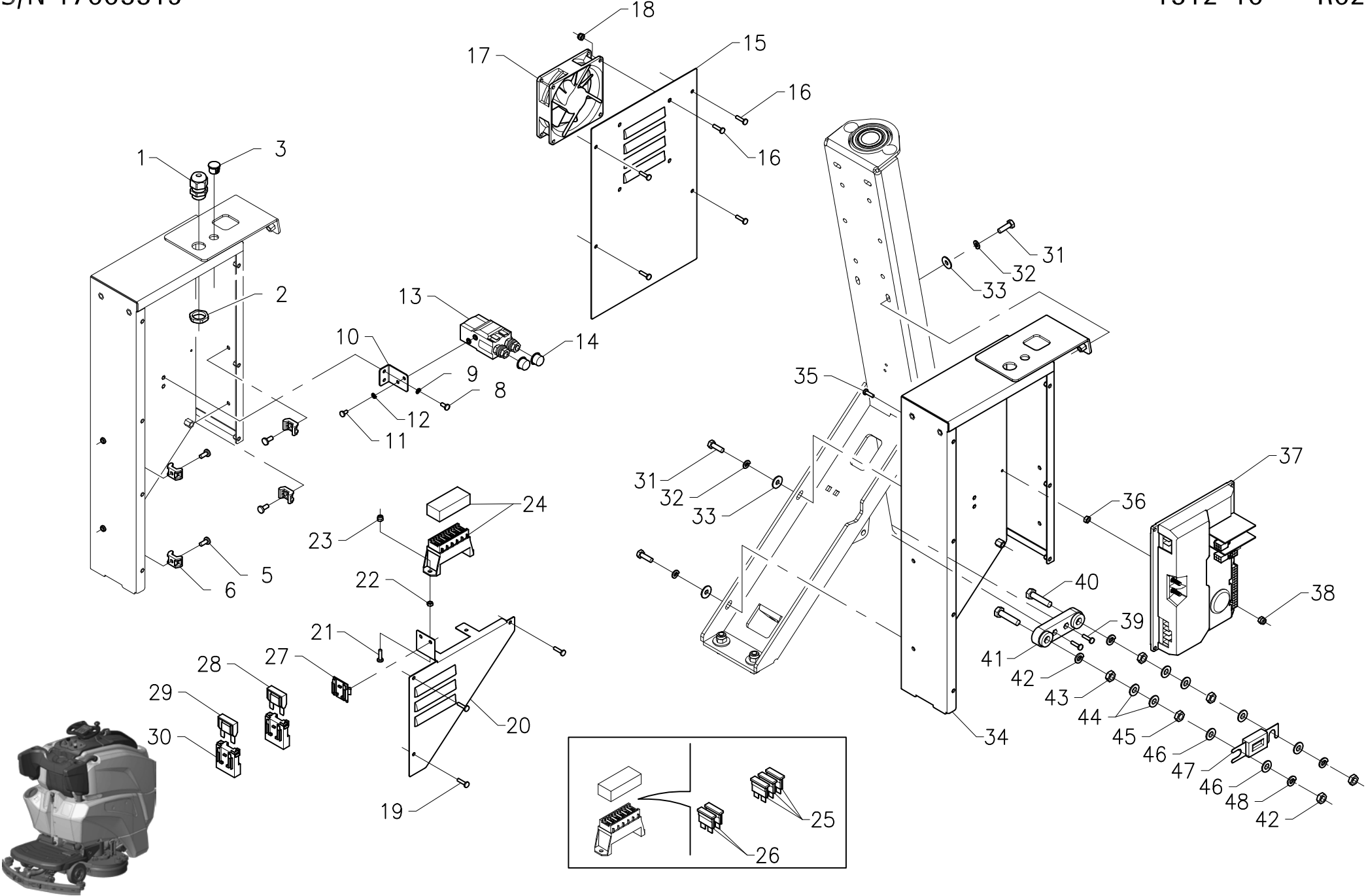


GRUPPO PEDANA

ASSY FOOT BOARD • GROUPE DE REPOSE PIEDS • GRUPPE BODENBELAG • GRUPO PLATAFORMA

1511-30 R00

Pos.	S/N	Codice	Q.tà	Denominazione	Description	Description	Benennung	Descripción
1		47115020	2	BOCCOLA	BUSHING	BAGUE	BUCHSE	CASQUILLO
2		60514001	2	RONDELLA CONICA Ø14x32 DENT. INT.	CONICAL WASHER	RONDELLE CONIQUE	KONISCHE UNTERLAGSCHEIBE	ARANDELA CÓNICA
3		21511040	1	PEDANA	FOOT BOARD	REPOSE PIEDS	BODENBELAG	PLATAFORMA
4		60308007	2	RONDELLA Ø8x24 - UNI 6593 INOX	WASHER INOX	RONDELLE INOX	UNTERLAGSCHEIBE INOX	ARANDELA INOX
5		60508006	2	RONDELLA Ø8 GROWER-DIN 127B INOX	LOCK WASHER INOX	RONDELLE FREIN INOX	ZAHNSCHEIBE INOX	ARANDELA DENTADA INOX
6		60110806	2	VITE M8x20 TE - UNI 5739 INOX	SCREW INOX	VIS INOX	SCHRAUBE INOX	TORNILLO INOX
7		21513010	1	PEDALE MARCIA	DRIVE PEDAL	PEDALE	FAHRPEDAL	PEDAL DE MARCHA
8		47210290	1	MOLLA PEDALE	PEDAL SPRING	RESSORT DE PEDALE	PEDALFEDER	RESORTE DE PEDAL
9		60220302	2	DADO M3 AUTOBL. - UNI 7473 INOX	LOCK NUT INOX	ECROU AUTOBLOQUANT INOX	STOPMUTTER INOX	TUERCA AUTOBLOQUEANTE INOX
10		60303002	1	RONDELLA Ø 3x7 - UNI 6592	WASHER	RONDELLE	UNTERLAGSCHEIBE	ARANDELA
11		21513040	1	SUPPORTO PEDALE MARCIA	SUPPORT DRIVE PEDAL	SUPPORT PEDALE DE MARCHÉ	HALTERUNG FAHRPEDAL	SOPORTE PEDAL DE MARCHA
12		63409009	1	MICROINTERRUPTORE	MICROSWITCH	MICROINTERRUPTEUR	MIKROSCHALTER	MICROINTERRUPTOR
13		60140306	2	VITE M3x20 TCTC - UNI 7687	SCREW	VIS	SCHRAUBE	TORNILLO
14		62120604	2	MOLLA KL6 PER PERNO PKS6	SPRING KL6 FOR PIN PKS6	RESSORT KL6 POUR AXE PKS6	FEDER KL6 FÜR BOLZEN PKS6	RESORTE KL6 PARA PERNO PKS6
15		21513020	1	PERNO PEDALE	PEDAL PIN	AXE DE PEDALE	PEDALBOLZEN	PERNO PEDAL
16		60180603	4	VITE M6x16 TPSEI - UNI 5933 INOX	SCREW INOX	VIS INOX	SCHRAUBE INOX	TORNILLO INOX
17		60140306	2	VITE M3x20 TCTC - UNI 7687	SCREW	VIS	SCHRAUBE	TORNILLO
18		63409009	1	MICROINTERRUPTORE	MICROSWITCH	MICROINTERRUPTEUR	MIKROSCHALTER	MICROINTERRUPTOR
19		60303002	1	RONDELLA Ø 3x7 - UNI 6592	WASHER	RONDELLE	UNTERLAGSCHEIBE	ARANDELA
20		60220302	2	DADO M3 AUTOBL. - UNI 7473 INOX	LOCK NUT INOX	ECROU AUTOBLOQUANT INOX	STOPMUTTER INOX	TUERCA AUTOBLOQUEANTE INOX
21		21511080	2	RONDELLA Ø5.5x18 GOMMA	RUBBER WASHER	RONDELLE CAOUTCHOUC	GUMMISCHEIBE	ARANDELA DE GOMA
22		60306008	2	RONDELLA Ø6x18 - UNI 6593 INOX	WASHER INOX	RONDELLE INOX	UNTERLAGSCHEIBE INOX	ARANDELA INOX
23		60110618	2	VITE M6x30 TE - UNI 5739 INOX	SCREW INOX	VIS INOX	SCHRAUBE INOX	TORNILLO INOX
24		47210280	2	MOLLA PEDANA	SPRING FOOT BOARD	RESSORT REPOSE PIEDS	FEDER BODENBELAG	RESORTE PLATAFORMA
25		47115030	2	BOCCOLA CENTRAGGIO MOLLA	BUSHING SPRING CENTERING	BAGUE DE CENTRAGE RESSORT	BUCHSE FEDERZENTRIERUNG	CASQUILLO CENTRADO RESORTE
26		60306011	2	RONDELLA Ø6x24 - UNI 6593 INOX	WASHER INOX	RONDELLE INOX	UNTERLAGSCHEIBE INOX	ARANDELA INOX
27		60306005	2	RONDELLA Ø6x12 - UNI 6592 INOX	WASHER INOX	RONDELLE INOX	UNTERLAGSCHEIBE INOX	ARANDELA INOX
28		60506007	2	RONDELLA Ø6 GROWER-DIN 7980 INOX	LOCK WASHER INOX	RONDELLE FREIN INOX	ZAHNSCHEIBE INOX	ARANDELA DENTADA INOX
29		60110611	2	VITE M6x20 TE - UNI 5739 INOX	SCREW INOX	VIS INOX	SCHRAUBE INOX	TORNILLO INOX
30		63714002	1	SUPPORTO AD OCCHIELLO	EYE SUPPORT	SUPPORT A BOUCLE	HALTERUNG MIT ÖSE	SOPORTE CON OJAL
31		60190310	1	VITE Ø 3,9x14 TC AUTOFIL. - UNI 6954	SCREW	VIS	SCHRAUBE	TORNILLO

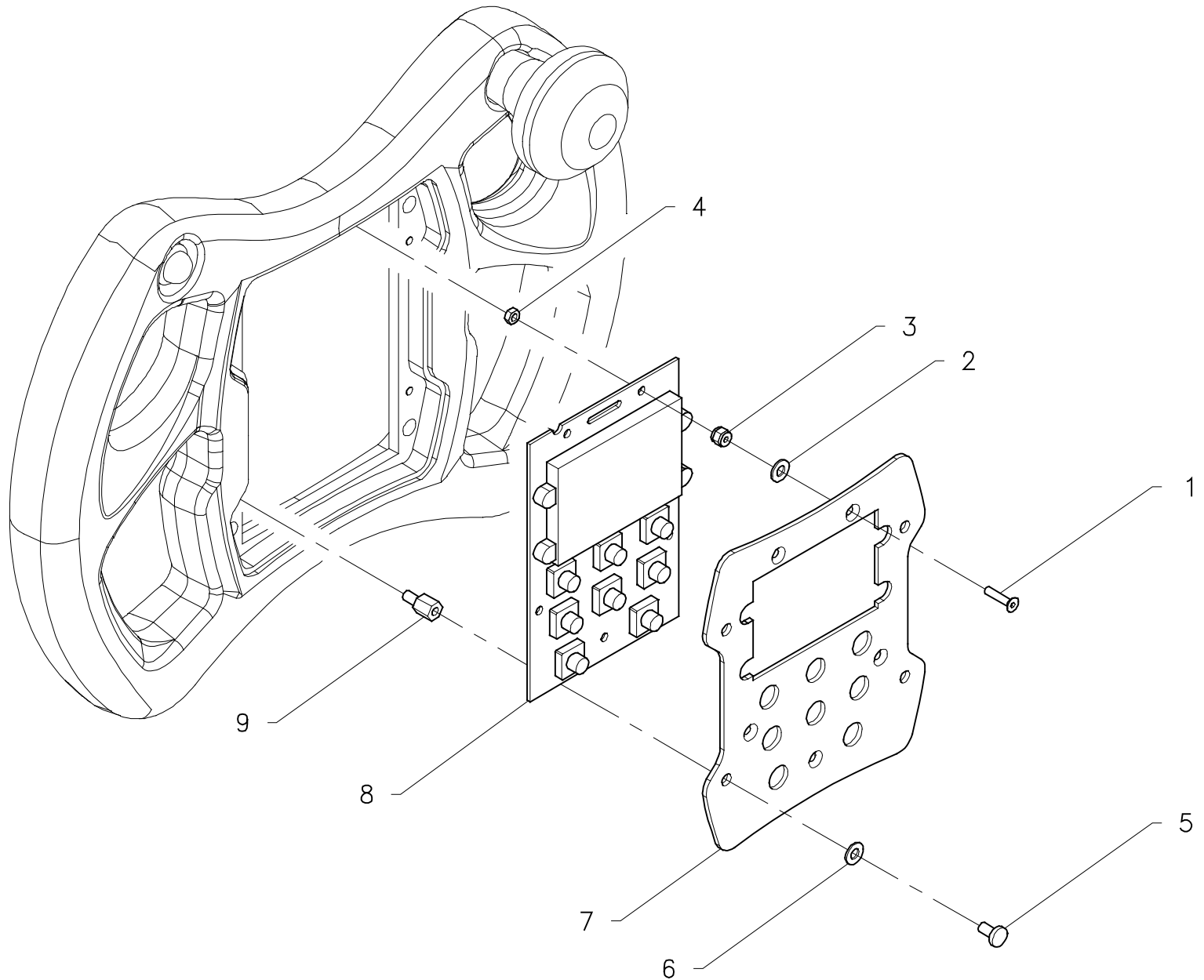


GRUPPO IMPIANTO ELETTRICO

ELECTRICAL LAYOUT ASSEMBLY • GROUPE INSTALLATION ELECTRIQUE • GRUPPE ELEKTRISCHE ANLAGE • GRUPO INSTALACIÓN ELÉCTRICA

1512-10 R02

Pos.	S/N	Codice	Q.tà	Denominazione	Description	Description	Benennung	Descripción
1		63704007	1	PRESSACAVO PG11 NERO	FAIR-LEAD BLACK	PRESSE-ETOUBE NOIR	KABELVERSCHRAUB. SCHWARZ	RACOR CABLE NEGRO
2		63704008	1	CONTRODADO PER PRESSACAVO	ADJUSTER NUT FOR FAIR-LEAD	ECROU REGLAGE PRESSE-ETOUBE	RÄNDELMUTTER KABELVERSCHR.	CONTRATUERA PARA RACOR CABLE
3		62030023	1	TAPPO A SCATTO	SNAP CAP	CAPUCHON PAR ENCLIQUETAGE	SCHNAPPSTÖPSEL	TAPÓN
5		60140501	4	VITE M5x8 TCTC - UNI 7687	SCREW	VIS	SCHRAUBE	TORNILLO
6		63714001	4	SUPPORTO A SELLA	SADDLE SUPPORT	SUPPORT A SELLE	SATTELHALTERUNG	SOPORTE + ASIENITO
8		60140402	2	VITE M4x10 TCTC - UNI 7687	SCREW	VIS	SCHRAUBE	TORNILLO
9		60504001	2	RONDELLA Ø4 DENT. - DIN 6798/A	LOCK WASHER	RONDELLE FREIN	ZAHNSCHEIBE	ARANDELA DENTADA
10		21512060	1	STAFFA TELERUTTORE	SUPPORT	ATTAQUE	HALTERUNG	SOPORTE FIJADOR
11		60140401	2	VITE M4x8 TCTC - UNI 7687	SCREW	VIS	SCHRAUBE	TORNILLO
12		60504001	2	RONDELLA Ø4 DENT. - DIN 6798/A	LOCK WASHER	RONDELLE FREIN	ZAHNSCHEIBE	ARANDELA DENTADA
13		49620100	1	TELERUTTORE SU60	REMOTE CONTROL SWITCH	TELERUPTEUR	SCHÜTZ	TELERRUPTOR
14		62040001	2	TAPPO SALVAFIETTO TSF 14,5	CAP	CAPUCHON	STÖPSEL	TAPÓN
15		21512030	1	COPERCHIO SUP. IMPIANTO ELETTRICO	UPPER COVER ELECTR. LAYOUT	COUVERCLE SUP. SYST. ELECTR.	OBERE ABDECKUNG ELEKTROANL.	COBERTURA SUP. INSTAL. ELÉCTRICA
16		60140408	8	VITE M4x16 TCTC - UNI 7687 NERA	SCREW BLACK	VIS NEGRO	SCHRAUBE SCHWARZ	TORNILLO NEGRO
17		63719012	1	VENTOLA 24V Ø92	FAN	VENTILATEUR	FLÜGELRAD	VENTILADOR
18		60220401	4	DADO M4 AUTOBL. - UNI 7473	LOCK NUT	ECROU AUTOBLOQUANT	STOPMUTTER	TUERCA AUTOBLOQUEANTE
19		60140408	3	VITE M4x16 TCTC - UNI 7687 NERA	SCREW BLACK	VIS NEGRO	SCHRAUBE SCHWARZ	TORNILLO NEGRO
20		21512040	1	COPERCHIO INF. IMPIANTO ELETTRICO	LOWER COVER ELECTR. LAYOUT	COUVERCLE INF. SYST. ELECTR.	ABDECKUNG UNTEN EL-ANLAGE	COBERTURA INF. INSTAL. ELÉCTRICA
21		60130506	2	VITE M5x18 TCEI - UNI 5931	SCREW	VIS	SCHRAUBE	TORNILLO
22		60210403	2	DADO M4 - UNI 5588	NUT	ECROU	MUTTER	TUERCA
23		60220401	2	DADO M4 AUTOBL. - UNI 7473	LOCK NUT	ECROU AUTOBLOQUANT	STOPMUTTER	TUERCA AUTOBLOQUEANTE
24		62800005	1	SCATOLA PORTAFUSIBILI 6 VIE	BOX FUSEHOLDER 6-WAYS	BOITIER PORTE FUSIBLES 6-VOIES	GEHÄUSE SICHERUNGSH. 6-WEG	CAJA PORTAFUSIBLES 6 VIAS
25		62800301	3	FUSIBILE 3A FASTON	FUSE	FUSIBLE	SICHERUNG	FUSIBLE
26		62802001	2	FUSIBILE 20A FASTON	FUSE	FUSIBLE	SICHERUNG	FUSIBLE
27		63717002	1	PIASTRINA MAXI-PORTAFUSIBILI	PLAQUE MAXIFUSEHOLDER	PLAQUETTE PORTE-MAXIFUSIBLE	AUFLAGE SICHERUNGSHALTER	PLAQUETA PORTAMAXIFUSIBLE
28		62803001	1	MAXIFUSIBILE 30A A FASTON	MAXIFUSE	MAXIFUSIBLE	MAXI-SICHERUNG	MAXIFUSIBLE
29		62808002	1	MAXIFUSIBILE 80A A FASTON	MAXIFUSE	MAXIFUSIBLE	MAXI-SICHERUNG	MAXIFUSIBLE
30		62800002	2	PORTA MAXI FUSIBILE	FUSEHOLDER	PORTE-FUSIBLE	SICHERUNGSHALTER	PORTAFUSIBLE
31		60110611	4	VITE M6X20 TE - UNI 5739 INOX	SCREW INOX	VIS INOX	SCHRAUBE INOX	TORNILLO INOX
32		60306008	4	RONDELLA Ø 6x18 - UNI 6593 INOX	WASHER INOX	RONDELLE INOX	UNTERLAGSCHEIBE INOX	ARANDELA INOX
33		60506007	4	RONDELLA Ø6 GROWER-DIN 7980 INOX	LOCK WASHER INOX	RONDELLE FREIN INOX	ZAHNSCHEIBE INOX	ARANDELA DENTADA INOX
34		21512020	1	PANNELLO IMPIANTO ELETTRICO	PANEL ELECTRICAL INSTALLATION	PANNEAU INSTALLATION ELECTR.	BLECH ELEKTRISCHE ANLAGE	PANEL INSTALACIÓN ELÉCTRICA
35		60140408	4	VITE M4x16 TCTC - UNI 7687 NERA	SCREW BLACK	VIS NEGRO	SCHRAUBE SCHWARZ	TORNILLO NEGRO
36		60210403	4	DADO M4 - UNI 5588	NUT	ECROU	MUTTER	TUERCA
37		49701240	1	SCHEDA CHOPPER	CHOPPER CARD	FICHE ELECTRONIQUE	ELEKTRONIKKARTE	FICHA CHOPPER
38		60220401	4	DADO M4 AUTOBL. - UNI 7473	LOCK NUT	ECROU AUTOBLOQUANT	STOPMUTTER	TUERCA AUTOBLOQUEANTE
39		60140404	2	VITE M4x16 TCTC - UNI 7687	SCREW	VIS	SCHRAUBE	TORNILLO
40		60110818	2	VITE M8x40 TE - UNI 5739	SCREW	VIS	SCHRAUBE	TORNILLO
41		62800004	1	PORTAFUSIBILI SINGOLO	FUSEHOLDER SINGLE	PORTE FUSIBLES SINGULIER	EINZELSICHERUNGSHALTER	PORTAFUSIBLES INDIVIDUAL
42		60508002	4	RONDELLA Ø8 DENT. - DIN 6798/A	LOCK WASHER	RONDELLE FREIN	ZAHNSCHEIBE	ARANDELA DENTADA
43		60210805	4	DADO M8 - UNI 5589	NUT	ECROU	MUTTER	TUERCA
44		60308005	4	RONDELLA Ø 8x17 - DIN 125A OTTONE	WASHER BRASS	RONDELLE LAITON	MESSINGSCHEIBE	ARANDELA LATÓN
45		60210804	2	DADO M8 - DIN 936 OTTONE	NUT BRASS	ECROU LAITON	MESSINGMUTTER	TUERCA LATÓN
46		60308006	4	RONDELLA Ø8x24 - UNI 6593 OTTONE	WASHER BRASS	RONDELLE LAITON	MESSINGSCHEIBE	ARANDELA LATÓN
47		62810001	1	FUSIBILE LAMELLARE 100A	LAMELLAR FUSE	FUSIBLE LAMELLAIRE	LAMELLENSICHERUNG	FUSIBLE LAMINAR
48		60508001	2	RONDELLA Ø8 GROWER - DIN 127B	LOCK WASHER	RONDELLE FREIN	ZAHNSCHEIBE	ARANDELA DENTADA

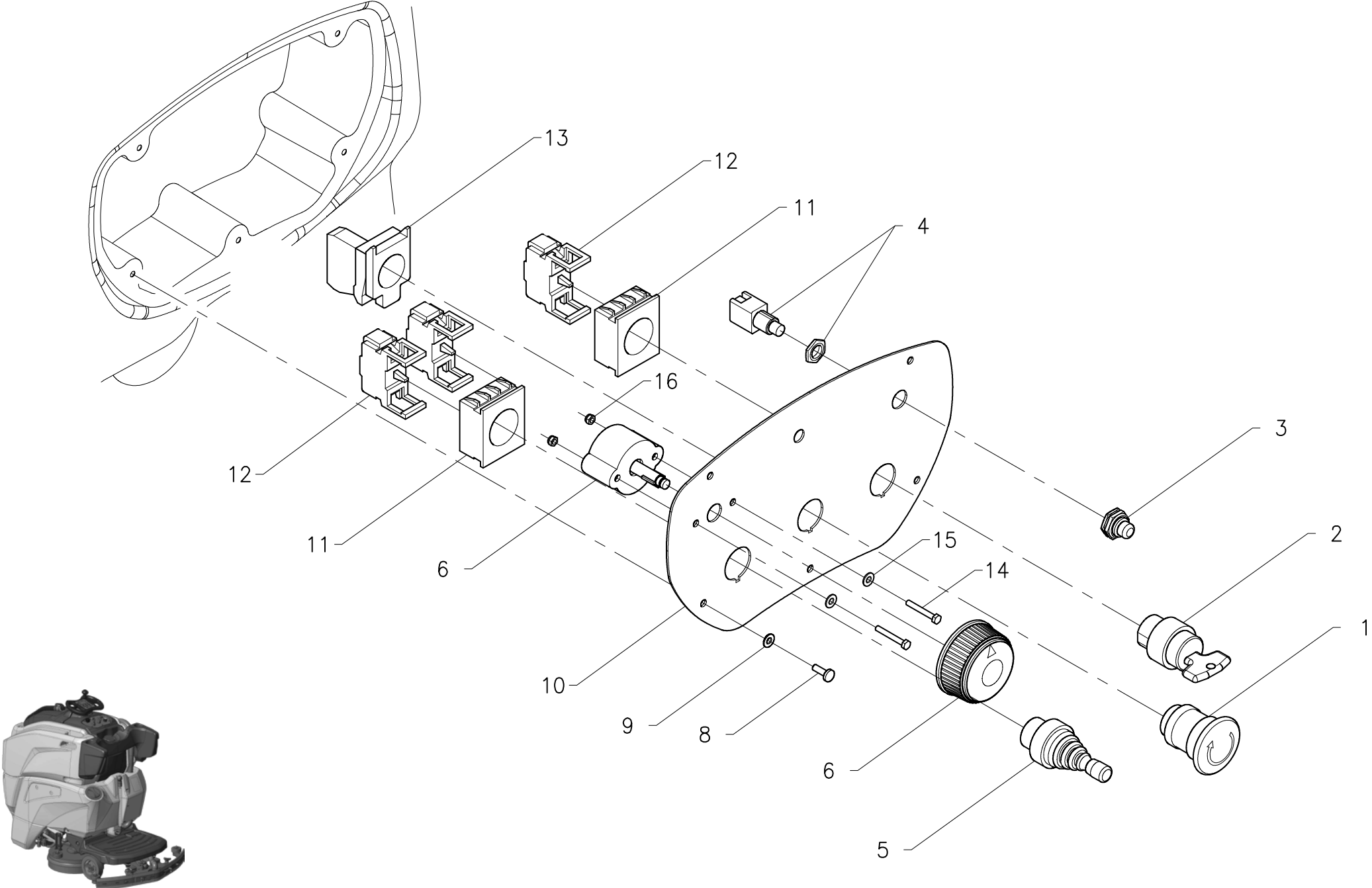


GRUPPO COMANDI VOLANTE

ASSY DRIVE WHEEL CONTROLS • GROUPE COMMANDES DE VOLANT • GRUPPE LENKRADBETÄTIGUNGEN • GRUPO MANDOS VOLANTE

1512-20 R00

Pos.	S/N	Codice	Q.tà	Denominazione	Description	Description	Benennung	Descripción
1		60170307	5	VITE M3x16 TPS - UNI 7688	SCREW	VIS	SCHRAUBE	TORNILLO
2		60303006	5	RONDELLA Ø3x6	WASHER	RONDELLE	UNTERLAGSCHEIBE	ARANDELA
3		62406024	5	DISTANZIALE ESAGONALE NYLON	HEXAGONAL SPACER NYLON	ENTRETOISE HEXAGONAL NYLON	SECHSKANT-DISTANZHÜLSE NYL.	DISTANCIADOR HEXAGONAL NYLON
4		60210304	5	DADO M3 - UNI 5588 NYLON	NUT NYLON	ECROU NYLON	MUTTER NYLON	TUERCA NYLON
5		60140401	4	VITE M4x8 TCTC - UNI 7687	SCREW	VIS	SCHRAUBE	TORNILLO
6		60304002	4	RONDELLA Ø4x9 - UNI 6592	WASHER	RONDELLE	UNTERLAGSCHEIBE	ARANDELA
7		21512010	1	PANNELLO COMANDI VOLANTE	PANEL CONTROLS DRIVE WHEEL	PANNEAU COMMANDES VOLANT	BEDIENUNGSTAFEL LENKRAD	PANEL MANDOS VOLANTE
8		49704160	1	SCHEDA COMANDI E DISPLAY	CARD CONTROLS+DISPLAY	PLAQUE COMMANDES+DISPLAY	KARTE SCHALTUNGEN+DISPLAY	FICHA CONTROL MANDOS+DISPLAY
9		62406025	4	DISTANZIALE ESAGONALE ZINCATO	HEXAGONAL SPACER ZINC-PLAT.	ENTRETOISE HEXAGONAL GALV.	SECHSKANT-HÜLSE VERZINKT	DISTANCIADOR HEX. GALVANIZADO



GRUPPO PANNELLO COMANDI

ASSEMBLY PANEL OF CONTROL • GROUPE DE PANNEAU DES COMMANDES • GRUPPE KONTROLLTAFEL • GRUPO PANEL DE MANDOS

1512-30 R01

Pos.	S/N	Codice	Q.tà	Denominazione	Description	Description	Benennung	Descripción
1		63709010	1	PULSANTE A FUNGO	PUSH BUTTON	BOUTON POUSSOIR	DRUCKKNOPF	PULSADOR
2		63410001	1	INTERRUTTORE CON CHIAVI	SWITCH WITH KEYS	INTERRUPTEUR AVEC CLEFS	SCHALTER MIT SCHLÜSSEL	INTERRUPTOR CON LLAVES
3		63499008	1	CAPPUCCIO PER PULSANTE	PROTECTION CAP	CALOTTE DE PROTECTION	SICHERHEITSKAPPE	CAPUCHO DE PROTECCIÓN
4		63709004	1	PULSANTE PER AVVISATORE 12V	PUSH BUTTON HORN	BOUTON POUSSOIR KLAXON	DRUCKKNOPF HUPE	PULSADOR BOCINA
5		63407001	1	MANIPOLATORE 2 POSIZIONI	MANIPULATOR	MANIPULATEUR	MANIPULATOR	MANIPULADOR
6		63415015	1	MANOPOLA POTENZIOMETRICA				
8		60140403	5	VITE M4x12 TCTC - UNI 7687	SCREW	VIS	SCHRAUBE	TORNILLO
9		60304002	5	RONDELLA Ø4x9 - UNI 6592	WASHER	RONDELLE	UNTERLAGSCHEIBE	ARANDELA
10		21512070	1	PANNELLO COMANDI	PANEL CONTROLS	PANNEAU DES COMMANDES	BEDIENUNGSTAFEL	PANEL MANDOS
11		63499002	2	FLANGIA PORTA CONTATTI	FLANGE CONTACT HOLDER	FLASQUE PORTE-CONTACTS	FLANSCH KONTAKTHALTER	BRIDA PORTA-CONTACTOS
12		63413001	3	CONTATTO PER INTERRUTTORE	CONTACT	CONTACT	KONTAKT	CONTACTO
13		63499030	1	FLANGIA CON CONTATTO	FLANGE WHIT CONTACT	FLASQUE AVEC CONTACT	FLANSCH MIT KONTAKT	BRIDA CON CONTACTO
14		60110411	2	VITE M4x30 TE - UNI 5739 INOX	SCREW INOX	VIS INOX	SCHRAUBE INOX	TORNILLO INOX
15		60304002	2	RONDELLA Ø4x9 - UNI 6592	WASHER	RONDELLE	UNTERLAGSCHEIBE	ARANDELA
16		60220403	2	DADO M4 AUTOBL. - UNI 7474 INOX	LOCK NUT INOX	ECROU AUTOBLOQUANT INOX	STOPMUTTER INOX	TUERCA AUTOBLOQUEANTE INOX