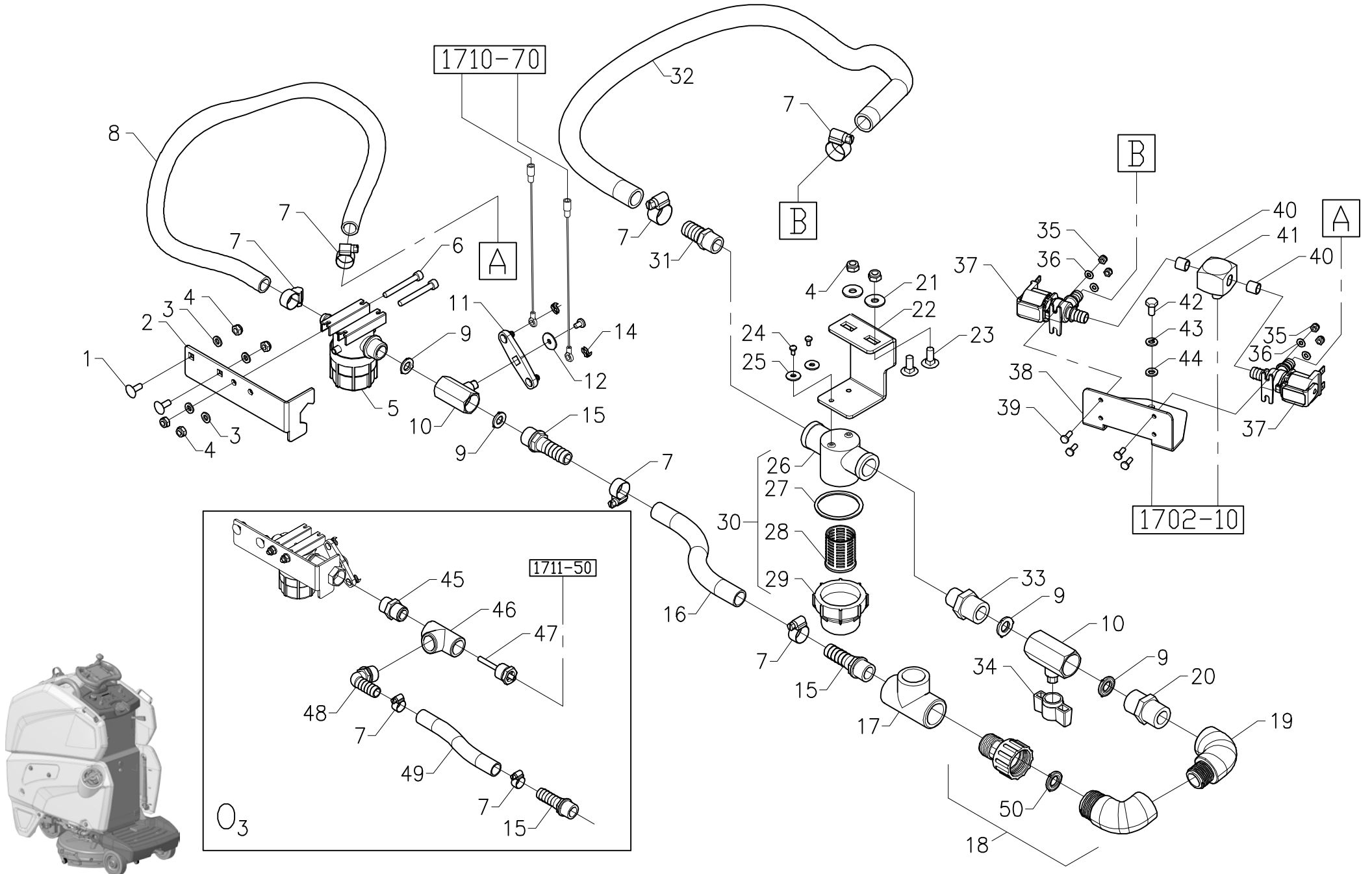


## Quartz 50

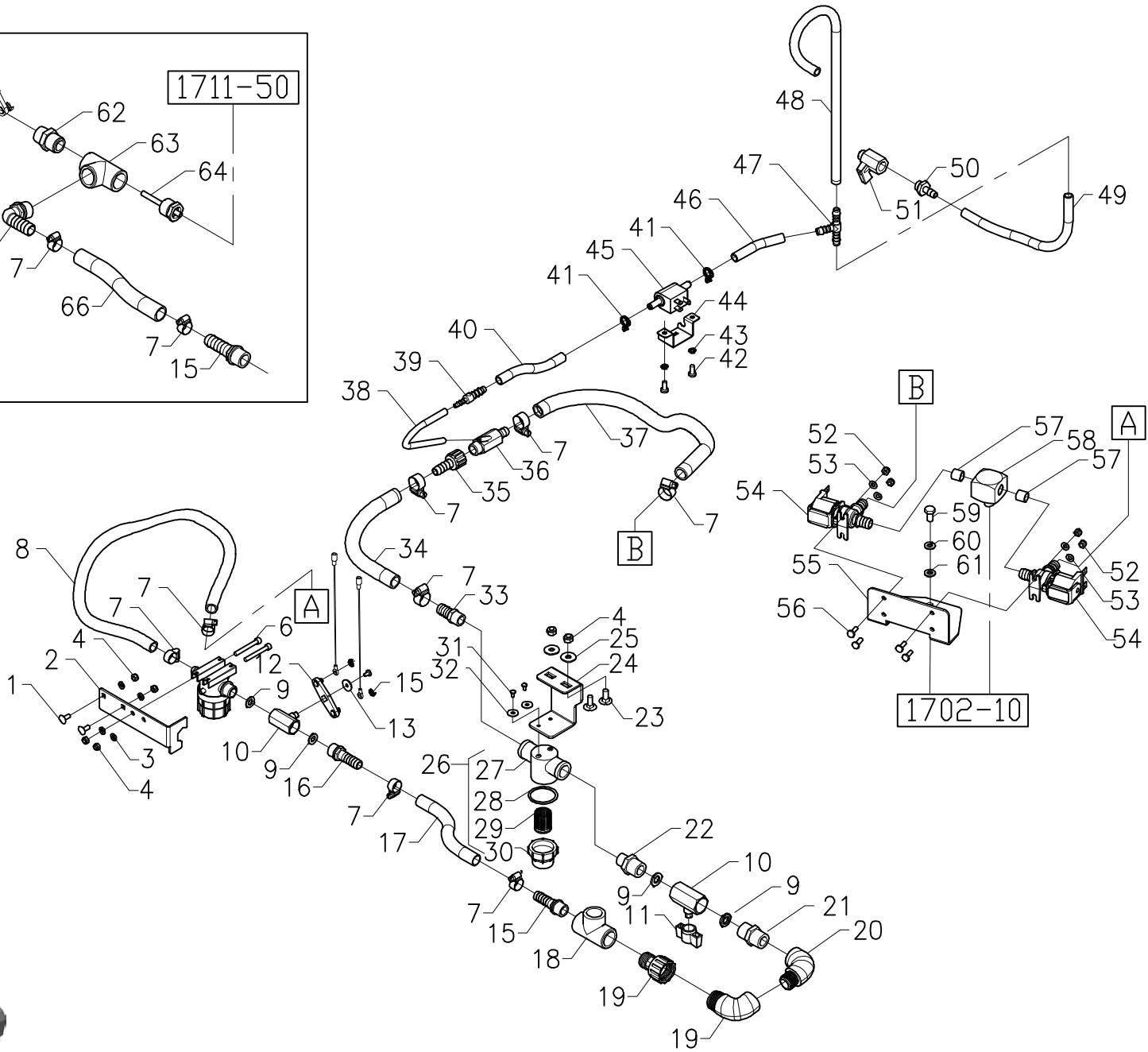
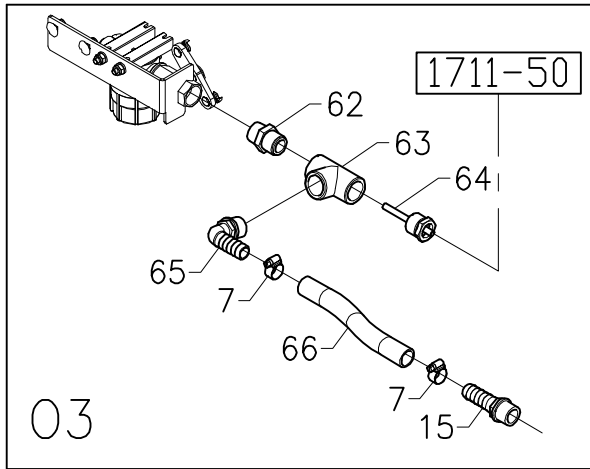
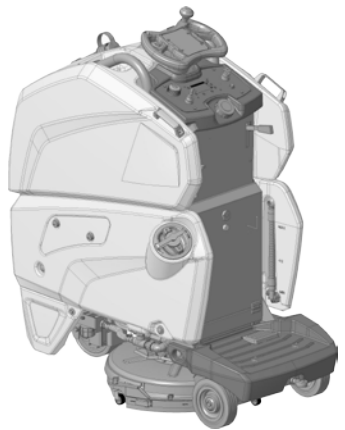
Spare Parts Catalogue

Adiatek / Ecostory

July 2020



Pos.	S/N	Codice	Q.tà	Denominazione	Description	Description	Benennung	Descripción
1		60100603	2	VITE M6x16 TTQST - UNI5732 INOX	SCREW INOX	VIS INOX	SCHRAUBE INOX	TORNILLO INOX
2		21701040	1	STAFFA FILTRO	FILTER SUPPORT	ATTAQUE DE FILTRE	FILTERBÜGEL	SOPORTE DE FILTRO
3		60306005	4	RONDELLA Ø6x12 - UNI 6592 INOX	WASHER INOX	RONDELLE INOX	UNTERLAGSCHEIBE INOX	ARANDELA INOX
4		60220602	6	DADO M6 AUTOBL. - UNI 7474 INOX	LOCK NUT INOX	ECROU AUTOBLOQUANT INOX	STOPMUTTER INOX	TUERCA AUTOBLOQUEANTE INOX
5		47900150	1	FILTRO	FILTER	FILTRE	FILTER	FILTRO
6		60130615	2	VITE M6x50 TCEI - UNI 5931	SCREW	VIS	SCHRAUBE	TORNILLO
7		61930009	6	FASCETTA STRINGITUBO 12-22x9	CLAMP HOSE WRENCH	COLLIER SERRE-TUYAU	BRIDE SCHLAUCHKLEMME	ABRAZADERA BLOQUEO TUBO
8		90622005	1,09m	TUBO Ø14 SPIRALE ACCIAIO	HOSE	TUYAU	SCHLAUCH	TUBO DE GOMA
9		62370002	4	GUARNIZIONE 1/2"F - 1/4"M	GASKET	JOINT	DICHTUNG	JUNTA
10		62310002	2	CORPO RUBINETTO 1/2" FF	SOLUTION VALVE BODY	CORPS DU ROBINET	KÖRPER WASSERHAHN	CUERPO GRIFO
11		21710100	1	LEVA RUBINETTO	SOLUTION VALVE LEVER	LEVIER DE ROBINET	HEBEL WASSERHAHN	PALANCA GRIFO
12		60305006	1	RONDELLA Ø5x20 - UNI 6593	WASHER	RONDELLE	UNTERLAGSCHEIBE	ARANDELA
14		62120604	2	MOLLA KL6	SPRING	RESSORT	FEDER	RESORTE
15		62340080	2	PORTAGOMMA DIRITTO 1/2"x16 PP	STRAIGHT FITTING	RACCORD DROITE	SCHLAUCHANSCHLUSS GERADE	EMPALME RECTO
16		90622008	0,215m	TUBO Ø16 SPIRALE ACCIAIO	HOSE	TUYAU	SCHLAUCH	TUBO DE GOMA
17		62330040	1	RACCORDO A T 90° 1/2" F	T-FITTING	RACCORD A T	T-VERSCHRAUBUNG	RACOR DE TRES BOCAS
18		62320090	1	RACCORDO A GOMITO 1/2" COMPOSTO	BENT FITTING	RACCORD COURBE	VERSCHRAUBUNG GEBOGEN	RACOR CURVO
19		62320080	1	RACCORDO A GOMITO 1/2" M.F.	BENT FITTING	RACCORD COURBE	VERSCHRAUBUNG GEBOGEN	RACOR CURVO
20		62360020	1	NIPPLIO 1/2" MM	NIPPLE	RACCORD FILETE	NIPPEL	NIPLE
21		60306008	2	RONDELLA Ø6x18 - UNI 6593 INOX	WASHER INOX	RONDELLE INOX	UNTERLAGSCHEIBE INOX	ARANDELA INOX
22		21701050	1	STAFFA FILTRO 3S	FILTER SUPPORT 3S	ATTAQUE DE FILTRE 3S	FILTERBÜGEL 3S	SOPORTE DE FILTRO 3S
23		60100603	2	VITE M6x16 TTQST - UNI 5732 INOX	SCREW INOX	VIS INOX	SCHRAUBE INOX	TORNILLO INOX
24		60190313	2	VITE Ø3.5x6.5 TCTC AUTOFIL-UNI 6954-B	SCREW	VIS	SCHRAUBE	TORNILLO
25		60304005	2	RONDELLA Ø4x12 - UNI 6593 INOX	WASHER INOX	RONDELLE INOX	UNTERLAGSCHEIBE INOX	ARANDELA INOX
26		47900190	1	CORPO FILTRO	FILTER BODY	CORPS DE FILTRE	FILTERKÖRPER	CUERPO DE FILTRO
27		47900210	1	GUARNIZIONE OR PER FILTRO	O-RING	JOINT OR	O-RING	JUNTA ANULAR
28		47900180	1	CARTUCCIA FILTRO	FILTER CARTRIDGE	CARTOUCHE DE FILTRE	FILTEREINSATZ	CARTUCHO FILTRO
29		47900200	1	BICCHIERE PER FILTRO	FILTER PLUG	BOUCHON DE FILTRE	FILTERDECKEL	TAPA DE FILTRO
30		47900170	1	FILTRO MICRO 3/8" FF PLASTICA	MICRO FILTER	FILTRE MICRO	FILTRO MICRO	FILTRO MICRO
31		62340210	1	PORTAGOMMA DIRITTO 3/8" x14 M	STRAIGHT FITTING	RACCORD DROITE	SCHLAUCHANSCHLUSS GERADE	EMPALME RECTO
32		90622005	0,65m	TUBO Ø14 SPIRALE ACCIAIO	HOSE	TUYAU	SCHLAUCH	TUBO DE GOMA
33		62360010	1	NIPPLIO RIDOTTO 1/2" - 3/8"	NIPPLE	RACCORD FILETE	NIPPEL	NIPLE
34		61820006	1	LEVA VALVOLA A SFERA	LEVER SOLUTION VALVE	LEVIER ROBINET	HEBEL WASSERHAHN	PALANCA GRIFO
35		60220403	2	DADO M4 AUTOBL. - UNI 7474 INOX	LOCK NUT INOX	ECROU AUTOBLOQUANT INOX	STOPMUTTER INOX	TUERCA AUTOBLOQUEANTE INOX
36		60304002	4	RONDELLA Ø4x9 - UNI 6592 INOX	WASHER INOX	RONDELLE INOX	UNTERLAGSCHEIBE INOX	ARANDELA INOX
37		47532070	2	ELETTROVALVOLA	SOLENOID VALVE ASSEMBLY	ELECTROVANNE COMPLETE	MAGNETVENTIL KOMPLETT	ELECTROVÁLVULA COMPLETA
38		21702050	1	STAFFA ELETTROVALVOLA	SOLENOID VALVE SUPPORT	ATTAQUE ELECTROVANNE	HALTERUNG MAGNETVENTIL	SOPORTE FIJADOR ELECTROVÁLVULA
39		60140411	4	VITE M4x12 TCTC - UNI 7687 INOX	SCREW INOX	VIS INOX	SCHRAUBE INOX	TORNILLO INOX
40		47800130	2	GUARNIZIONE ATTACCO ELETTROV.	GASKET	JOINT	DICHTUNG	JUNTA
41		21702060	1	RACCORDO 3S	FITTING 3S	RACCORD 3S	VERSCHRAUBUNG 3S	RACOR 3S
42		60110605	1	VITE M6x12 TE - UNI 5739 INOX	SCREW INOX	VIS INOX	SCHRAUBE INOX	TORNILLO INOX
43		60506007	1	RONDELLA Ø6 GROWER RINF. INOX	LOCK NUT INOX	ECROU AUTOBLOQUANT INOX	STOPMUTTER INOX	TUERCA AUTOBLOQUEANTE INOX
44		60306005	1	RONDELLA Ø6x12 - UNI 6592 INOX	WASHER INOX	RONDELLE INOX	UNTERLAGSCHEIBE INOX	ARANDELA INOX
45		62360020	1	NIPPLIO 1/2" MM	NIPPLE	RACCORD FILETE	NIPPEL	NIPLE
46		62330040	1	RACCORDO A T 90° 1/2" F	T-FITTING	RACCORD A T	T-VERSCHRAUBUNG	RACOR DE TRES BOCAS
47		20810200	1	INIETTORE DETERGENTE	INJECTOR DETERGENT	INJECTEUR DETERGENT	MITTELEINSPRITZUNG	INYECTOR DETERGENTE
48		62340040	1	PORTAGOMMA CURVO-M.1/2 X16	BENT FITTING	RACCORD COURBE	VERSCHRAUBUNG GEBOGEN	RACOR CURVO
49		90622008	0,18m	TUBO Ø16 SPIRALE ACCIAIO	HOSE	TUYAU	SCHLAUCH	TUBO DE GOMA
50		62370002	1	GUARNIZIONE 1/2"F-1/4"M	GASKET	JOINT	DICHTUNG	JUNTA



## GRUPPO IMPIANTO IDRICO 3SD

WATER UNIT ASSEMBLY 3SD • GROUPE HYDRIQUE 3SD • WASSERGRUPPE 3SD • GRUPO HÍDRICO 3SD

1710-60 R00

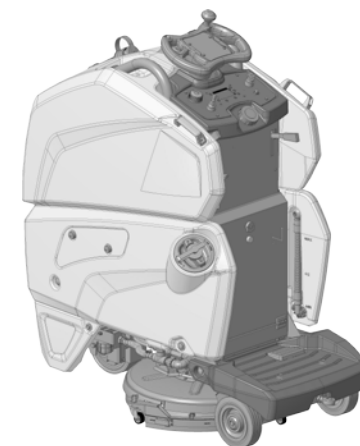
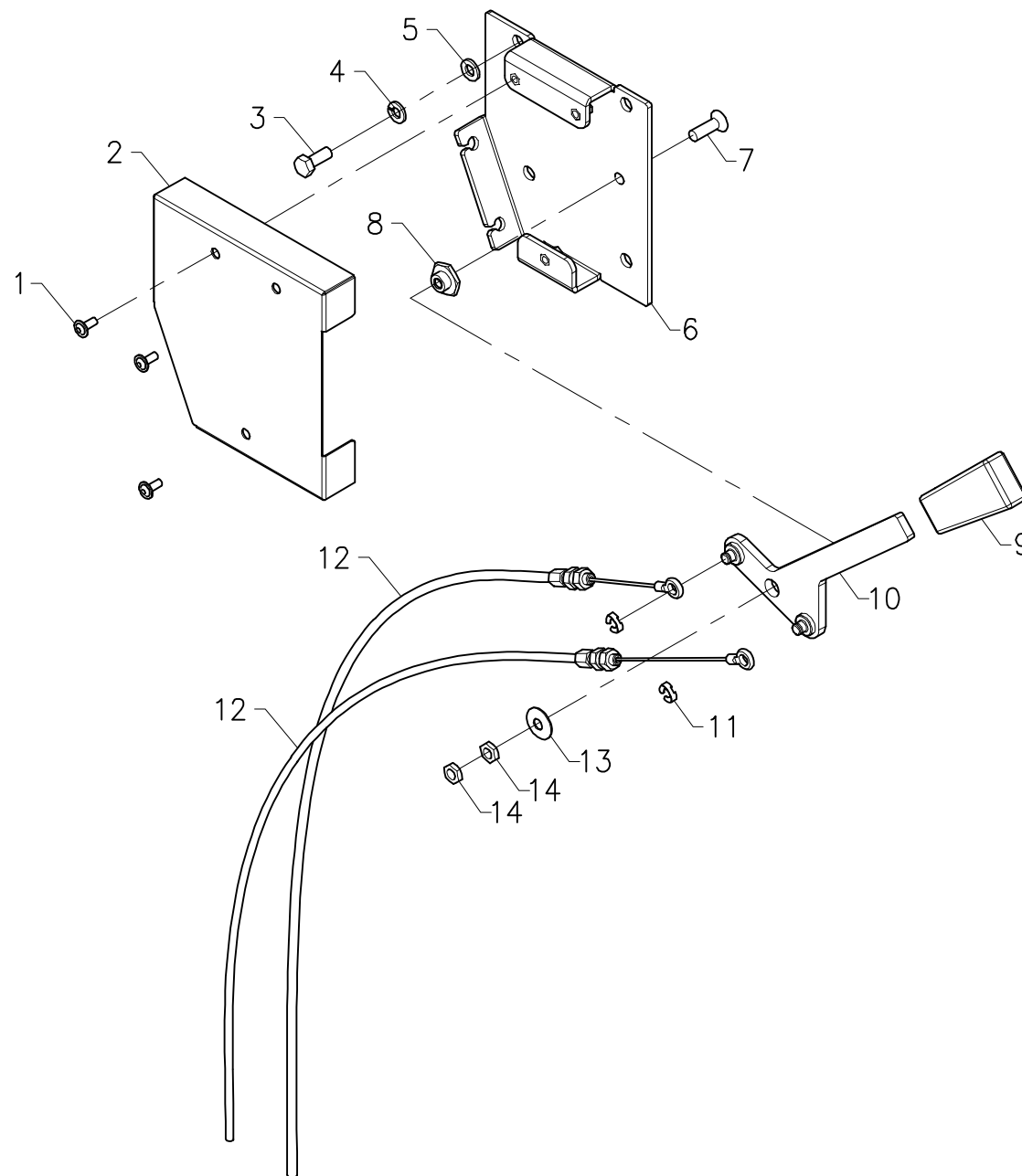
Pos.	S/N	Codice	Q.tà	Denominazione	Description	Description	Benennung	Descripción
1		60100603	2	VITE M6x16 TTQST - UNI5732 INOX	SCREW INOX	VIS INOX	SCHRAUBE INOX	TORNILLO INOX
2		21701040	1	STAFFA FILTRO	FILTER SUPPORT	ATTAQUE DE FILTRE	FILTERBÜGEL	SOPORTE DE FILTRO
3		60306005	4	RONDELLA Ø6x12 - UNI 6592 INOX	WASHER INOX	RONDELLE INOX	UNTERLAGSCHEIBE INOX	ARANDELA INOX
4		60220602	6	DADO M6 AUTOBL. - UNI 7474 INOX	LOCK NUT INOX	ECROU AUTOBLOQUANT INOX	STOPMUTTER INOX	TUERCA AUTOBLOQUEANTE INOX
5		47900150	1	FILTRO	FILTER	FILTRE	FILTER	FILTRO
6		60130615	2	VITE M6x50 TCEI - UNI 5931	SCREW	VIS	SCHRAUBE	TORNILLO
7		61930009	8	FASCETTA STRINGITUBO 12-22x9	CLAMP HOSE WRENCH	COLLIER SERRE-TUYAU	BRIDE SCHLAUCHKLEMME	ABRAZADERA BLOQUEO TUBO
8		90622005	1,09m	TUBO Ø14 SPIRALE ACCIAIO	HOSE	TUYAU	SCHLAUCH	TUBO DE GOMA
9		62370002	4	GUARNIZIONE 1/2"F - 1/4"M	GASKET	JOINT	DICHTUNG	JUNTA
10		62310002	2	CORPO RUBINETTO 1/2" FF	SOLUTION VALVE BODY	CORPS DU ROBINET	KÖRPER WASSERHAHN	CUERPO GRIFO
11		61820006	1	LEVA VALVOLA A SFERA	LEVER SOLUTION VALVE	LEVIER ROBINET	HEBEL WASSERHAHN	PALANCA GRIFO
12		21710100	1	LEVA RUBINETTO	SOLUTION VALVE LEVER	LEVIER DE ROBINET	HEBEL WASSERHAHN	PALANCA GRIFO
13		60305006	1	RONDELLA Ø5x20 - UNI 6593	WASHER	RONDELLE	UNTERLAGSCHEIBE	ARANDELA
15		62120604	2	MOLLA KL6	SPRING	RESSORT	FEDER	RESORTE
16		62340080	2	PORTAGOMMA DIRITTO 1/2"x16 PP	STRAIGHT FITTING	RACCORD DROITE	SCHLAUCHANSCHLUSS GERADE	EMPALME RECTO
17		90622008	0,23m	TUBO Ø16 SPIRALE ACCIAIO	HOSE	TUYAU	SCHLAUCH	TUBO DE GOMA
18		62330040	1	RACCORDO A T 90° 1/2" F	T-FITTING	RACCORD A T	T-VERSCHRAUBUNG	RACOR DE TRES BOCAS
19		62320090	1	RACCORDO A GOMITO 1/2" COMPOSTO	BENT FITTING	RACCORD COURBE	VERSCHRAUBUNG GEBOGEN	RACOR CURVO
20		62320080	1	RACCORDO A GOMITO 1/2" M.F.	BENT FITTING	RACCORD COURBE	VERSCHRAUBUNG GEBOGEN	RACOR CURVO
21		62360020	1	NIPPLO 1/2" MM	NIPPLE	RACCORD FILETE	NIPPEL	NIPLE
22		62360010	1	NIPPLO RIDOTTO 1/2" - 3/8" MM	NIPPLE	RACCORD FILETE	NIPPEL	NIPLE
23		60100603	2	VITE M6x16 TTQST - UNI5732 INOX	SCREW INOX	VIS INOX	SCHRAUBE INOX	TORNILLO INOX
24		21701050	1	STAFFA FILTRO 3S	FILTER SUPPORT 3S	ATTAQUE DE FILTRE 3S	FILTERBÜGEL 3S	SOPORTE DE FILTRO 3S
25		60306008	2	RONDELLA Ø6x18 - UNI 6593 INOX	WASHER INOX	RONDELLE INOX	UNTERLAGSCHEIBE INOX	ARANDELA INOX
26		47900170	1	FILTRO MICRO 3/8" FF PLASTICA	FILTER	FILTRE	FILTER	FILTRO
27		47900190	1	CORPO FILTRO	FILTER BODY	CORPS DE FILTRE	FILTERKÖRPER	CUERPO DE FILTRO
28		47900210	1	GUARNIZIONE OR PER FILTRO	O-RING	JOINT OR	O-RING	JUNTA ANULAR
29		47900180	1	CARTUCCIA FILTRO	FILTER CARTRIDGE	CARTOUCHE DE FILTRE	FILTEREINSATZ	CARTUCHO FILTRO
30		47900200	1	BICCHIERE PER FILTRO	FILTER PLUG	BOUCHON DE FILTRE	FILTERDECKEL	TAPA DE FILTRO
31		47900170	1	FILTRO MICRO 3/8" FF PLASTICA	MICRO FILTER	FILTRE MICRO	FILTER MICRO	FILTRO MICRO
32		60304005	2	RONDELLA Ø4x12 - UNI 6593 INOX	WASHER INOX	RONDELLE INOX	UNTERLAGSCHEIBE INOX	ARANDELA INOX
33		62340210	1	PORTAGOMMA DIRITTO 3/8" x14 M	STRAIGHT FITTING	RACCORD DROITE	SCHLAUCHANSCHLUSS GERADE	EMPALME RECTO
34		90622003	0,26m	TUBO Ø12 RETINATO	HOSE	TUYAU	SCHLAUCH	TUBO DE GOMA
35		62340280	1	PORTAGOMMA DIRITTO 3/8"x12	STRAIGHT FITTING	RACCORD DROITE	SCHLAUCHANSCHLUSS GERADE	EMPALME RECTO
36		21310060	1	INIETTORE OZONO/DETERGENTE	INJECTOR OZONE-DETERGENT	INJECTEUR OZONE-DETERGENT	EINSPRITZUNG	INYECTOR OZONO-DETERGENTE
37		90622005	0,32m	TUBO Ø12 RETINATO	HOSE	TUYAU	SCHLAUCH	TUBO DE GOMA
38		90622012	0,23m	TUBO Ø5x8 PVC CRISTALLO EXTRA	HOSE	TUYAU	SCHLAUCH	TUBO DE GOMA
39		62340250	1	PORTAGOMMA DIRITTO RIDOTTO Ø8-Ø5	STRAIGHT FITTING	RACCORD DROITE	SCHLAUCHANSCHLUSS GERADE	EMPALME RECTO
40		90622011	0,155m	TUBO Ø8x12 PVC CRISTALLO EXTRA	HOSE	TUYAU	SCHLAUCH	TUBO DE GOMA
41		61930011	2	FASCETTA BIFILARE A MOLLA	CLAMP	COLLIER	BRIDE	ABRAZADERA
42		60140512	2	VITE M5x12 TCTC - UNI 7687 INOX	SCREW INOX	VIS INOX	SCHRAUBE INOX	TORNILLO INOX
43		60505003	2	RONDELLA Ø5 DENT. DIN. 6798/A INOX	LOCK WASHER INOX	RONDELLE FREIN INOX	ZAHNSCHEIBE INOX	ARANDELA DENTADA INOX
44		20812200	1	SUPPORTO POMPA DETERGENTE	SUPPORT DETERGENT PUMP	SUPPORT POMPE DETERGENT	HALTERUNG PUMPE	SOPORTE BOMBA DE DETERGENTE
45		47402040	1	POMPA DETERGENTE GK+24V	DETERGENT PUMP	POMPE DETERGENTE	DOSIERPUMPE	BOMBA DETERGENTE
46		90622011	0,08m	TUBO Ø8x12 PVC CRISTALLO EXTRA	HOSE	TUYAU	SCHLAUCH	TUBO DE GOMA
47		62330050	1	RACCORDO A T Ø8	T-FITTING	RACCORD A T	T-VERSCHRAUBUNG	RACOR DE TRE BOCAS
48		90622011	0,55m	TUBO Ø8x12 PVC CRISTALLO EXTRA	HOSE	TUYAU	SCHLAUCH	TUBO DE GOMA
49		90622011	0,30m	TUBO Ø8x12 PVC CRISTALLO EXTRA	HOSE	TUYAU	SCHLAUCH	TUBO DE GOMA

## GRUPPO IMPIANTO IDRICO 3SD

WATER UNIT ASSEMBLY 3SD • GROUPE HYDRIQUE 3SD • WASSERGRUPPE 3SD • GRUPO HÍDRICO 3SD

1710-60 R00

50	62340220		PORTAGOMMA DIRITTO 1/4"x9 M	STRAIGHT FITTING	RACCORD DROITE	SCHLAUCHANSCHLUSS GERADE	EMPALME RECTO
51	62310007	1	CORPO RUBINETTO 1/4"FF	SOLUTION VALVE BODY	CORPS DU ROBINET	KÖRPER WASSERHAHN	CUERPO GRIFO
52	60220403	2	DADO M4 AUTOBL. - UNI 7474 INOX	LOCK NUT INOX	ECROU AUTOBLOQUANT INOX	STOPMUTTER INOX	TUERCA AUTOBLOQUEANTE INOX
53	60304002	4	RONDELLA Ø4x9 - UNI 6592 INOX	WASHER INOX	RONDELLE INOX	UNTERLAGSCHEIBE INOX	ARANDELA INOX
54	47532070	2	ELETTRIVALVOLA	SOLENOID VALVE ASSEMBLY	ELECTROVANNE COMPLETE	MAGNETVENTIL KOMPLETT	ELECTROVÁLVULA COMPLETA
55	21702050	1	STAFFA ELETTRIVALVOLA	SOLENOID VALVE SUPPORT	ATTAQUE ELECTROVANNE	HALTERUNG MAGNETVENTIL	SOPORTE FIJADOR ELECTROVÁLVULA
56	60140411	4	VITE M4x12 TCTC - UNI 7687 INOX	SCREW INOX	VIS INOX	SCHRAUBE INOX	TORNILLO INOX
57	47800130	2	GUARNIZIONE ATTACCO ELETTRIV.	GASKET	JOINT	DICHTUNG	JUNTA
58	21702060	1	RACCORDO 3S	FITTING 3S	RACCORD 3S	VERSCHRAUBUNG 3S	RACOR 3S
59	60110605	1	VITE M6x12 TE - UNI 5739 INOX	SCREW INOX	VIS INOX	SCHRAUBE INOX	TORNILLO INOX
60	60506007	1	RONDELLA Ø6 GROWER RINF. INOX	LOCK WASHER INOX	RONDELLE FREIN INOX	ZAHNSCHEIBE INOX	ARANDELA DENTADA INOX
61	60306005	1	RONDELLA Ø6x12 - UNI 6592 INOX	WASHER INOX	RONDELLE INOX	UNTERLAGSCHEIBE INOX	ARANDELA INOX
62	62360020	1	NIPPLO 1/2" MM	NIPPLE	RACCORD FILETE	NIPPEL	NIPLE
63	62330040	1	RACCORDO A T 90° 1/2" F	T-FITTING	RACCORD A T	T-VERSCHRAUBUNG	RACOR DE TRES BOCAS
64	20810200	1	INIETTORE DETERGENTE	INJECTOR DETERGENT	INJECTEUR DETERGENT	MITTELEINSPRITZUNG	INYECTOR DETERGENTE
65	62340040	1	PORTAGOMMA CURVO-M.1/2 X16	BENT FITTING	RACCORD COURBE	VERSCHRAUBUNG GEBOGEN	RACOR CURVO
66	90622008	0,18m	TUBO Ø16 SPIRALE ACCIAIO	HOSE	TUYAU	SCHLAUCH	TUBO DE GOMA



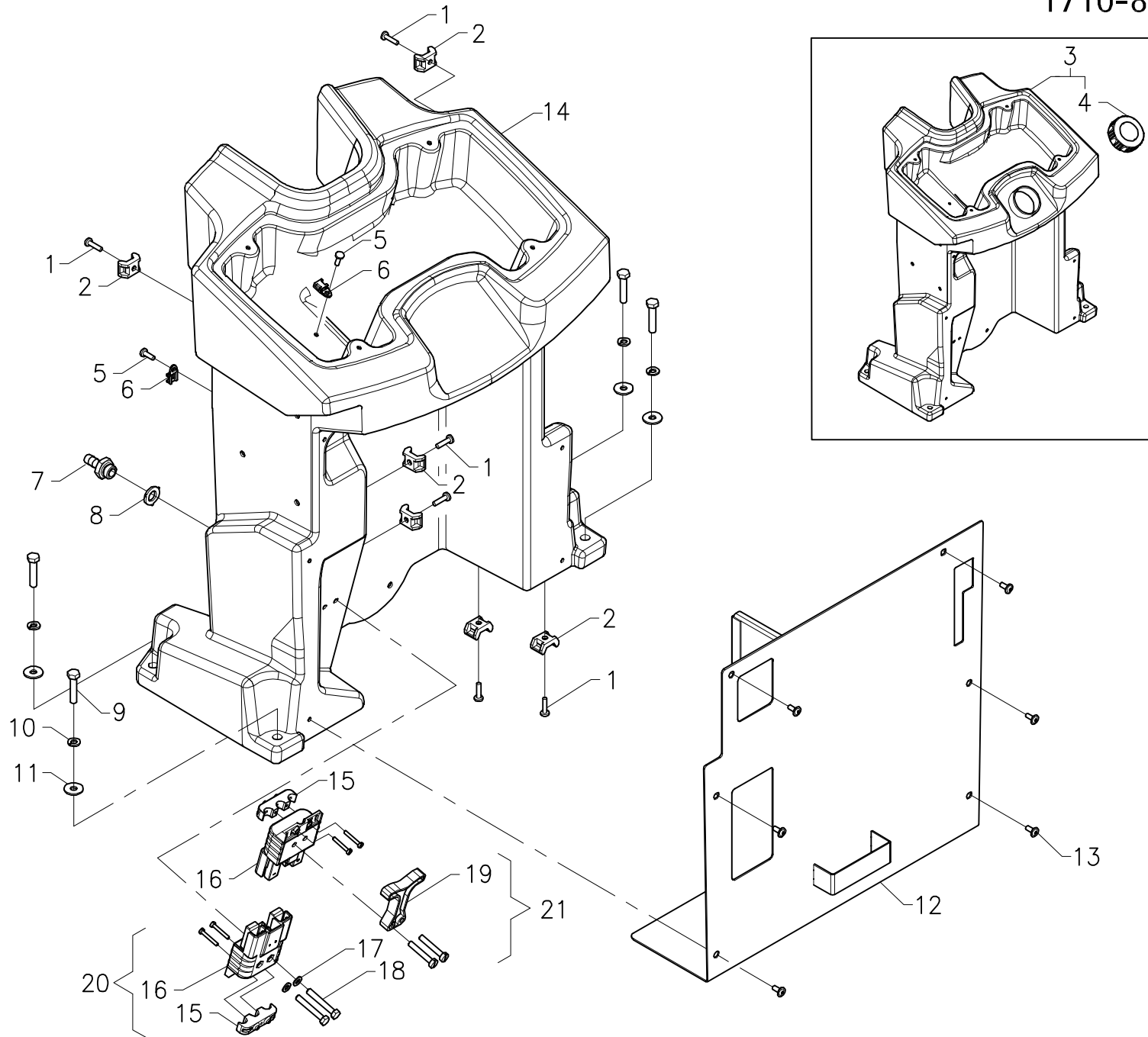
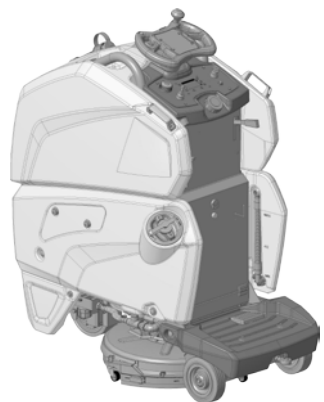
## GRUPPO COMANDO RUBINETTO

SOLUTION VALVE CONTROL ASSY • GROUPE COMMANDE DE ROBINET • GRUPPE WASSERHAHN BETÄTIGUNG • GRUPO MANDO GRIFO

1710-70 R00

Pos.	S/N	Codice	Q.tà	Denominazione	Description	Description	Benennung	Descripción
1		60100410	3	VITE M4x10 TBEI FLANG.-ISO7380-2 NERA	SCREW	VIS	SCHRAUBE	TORNILLO
2		21710130	1	CARTER LEVA	COVER LEVER	CARTER LEVIER	ABDECKUNG HEBEL	CÁRTER PALANCA
3		60110608	4	VITE M6x16 TE - UNI 5739	SCREW	VIS	SCHRAUBE	TORNILLO
4		60506004	4	RONDELLA Ø6 GROWER RINF.	LOCK WASHER	RONDELLE FREIN	ZAHNSCHEIBE	ARANDELA DENTADA
5		60306003	4	RONDELLA Ø6x12 - UNI 6592	WASHER	RONDELLE	UNTERLAGSCHEIBE	ARANDELA
6		21710110	1	PIASTRA SUPPORTO LEVA COM. RUBIN.	PLAQUE LEVER SUPPORT	PLAQUE SUPPORT	PLATTE HEBELHALTERUNG	PLACA SOPORTE
7		60180614	1	VITE M6x20 TPSEI - UNI 5933 INOX	SCREW INOX	VIS INOX	SCHRAUBE INOX	TORNILLO INOX
8		47117010	1	BOCCOLA	BUSHING	BAGUE	BUCHSE	CASQUILLO
9		61810002	1	MANOPOLA PIATTA 29x70	FLAT KNOB	POIGNEE PLATE	HANDGRIFF FLACH	EMPUNADURA PLANA
10		21710090	1	LEVA COMANDO RUBINETTO	LEVER SOLUTION VALVE CONTROL	LEVIER COMMANDE DE ROBINET	HEBEL WASSERHAHN BETÄT.	PALANCA MANDO GRIFO
11		62120604	2	MOLLA KL6	SPRING	RESSORT	FEDER	RESORTE
12		21710120	2	FUNE COMANDO RUBINETTO	CABLE SOLUTION VALVE CONTR.	CABLE COMMANDE DE ROBINET	KABEL WASSERHAHN BETÄT.	CUERDA MANDO GRIFO
13		60506006	1	RONDELLA CONICA Ø6x18 DENT. INT.	CONICAL WASHER	RONDELLE CONIQUE	KONISCHE UNTERLAGSCHEIBE	ARANDELA CÓNICA
14		60210601	2	DADO M6 ALTO - DIN 439 INOX	NUT INOX	ECROU INOX	MUTTER INOX	TUERCA INOX



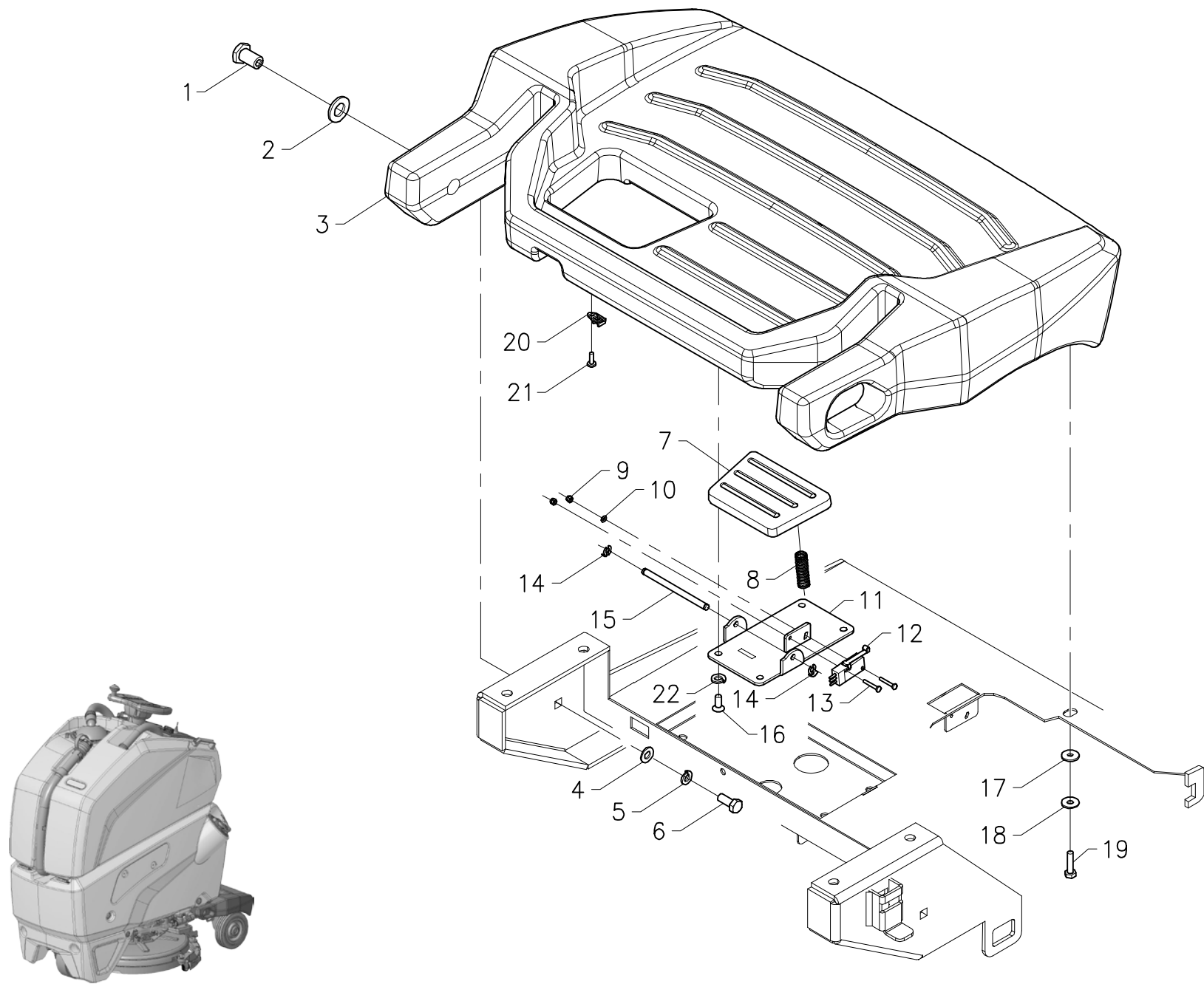


**GRUPPO CRUSCOTTO - SERBATOIO DETERGENTE**

ASSY INSTRUMENT BOARD - DETERGENT TANK • GROUPE TABLEAU DE BORD - RESERVOIR DETERGENT • GRUPPE SCHALTPULT - REINIGUNGSMITTELTANK • GRUPO TABLERO DE INSTRUMENTOS - DEPÓSITO DETERGENTE

**1710-80 R00**

Pos.	S/N	Codice	Q.tà	Denominazione	Description	Description	Benennung	Descripción
1		60140404	6	VITE M4x16 TCTC - UNI 7687	SCREW	VIS	SCHRAUBE	TORNILLO
2		63714001	6	SUPPORTO A SELLA	SADDLE SUPPORT	SUPPORT A SELLE	SATTELHALTERUNG	SOPORTE + ASIENTO
3		21711100	1	SERBATOIO DETERGENTE	DETERGENT TANK	RESERVOIR DETERGENT	REINIGUNGSMITTELTANK	DEPÓSITO DETERGENTE
4		62350015	1	TAPPO Ø60	COVER	COUVERCLE	DECKEL	TAPA
5		60140403	2	VITE M4x12 TCTC - UNI 7687	SCREW	VIS	SCHRAUBE	TORNILLO
6		63714002	2	SUPPORTO AD OCCHIELLO	EYE SUPPORT	SUPPORT A BOUCLE	HALTERUNG MIT ÖSE	SOPORTE CON OJAL
7		62340220	1	PORTAGOMMA DIRITTO 1/4"x9 M	STRAIGHT FITTING	RACCORD DROIT	SCHLAUCHANSCHLUSS GERADE	EMPALME RECTO
8		62370002	1	GUARNIZIONE 1/2"F-1/4"M	GASKET	JOINT	DICHTUNG	JUNTA
9		60110620	4	VITE M6x30 TE - UNI 5739	SCREW	VIS	SCHRAUBE	TORNILLO
10		60506004	4	RONDELLA Ø6 GROWER RINF.	LOCK WASHER	RONDELLE FREIN	ZAHNSCHEIBE	ARANDELA DENTADA
11		60306007	4	RONDELLA Ø6x18 - UNI 6593	WASHER	RONDELLE	UNTERLAGSCHEIBE	ARANDELA
12		21711040	1	PANNELLO POSTERIORE	REAR PANEL	PANNEAU ARRIERE	BLECH HINTEN	PANEL TRASERO
13		60100410	6	VITE M4x10 TBEI - ISO 7380-2 NERA	SCREW	VIS	SCHRAUBE	TORNILLO
14		21711080	1	CRUSCOTTO	INSTRUMENT BOARD	TABLEAU DE BORD	SCHALTPULT	TABLERO DE INSTRUMENTOS
15		63140002	2	PRESSACAVO + VITI	FAIR-LEAD WITH SCREWS	PRESSE-CABLE AVEC VIS	KABELVERSCHRAUBUNG+SCHR.	RACOR CABLE + TORNILLOS
16		63110015	2	CORPO CONNETTORE SBE 80A ROSSO	CONNECTOR BODY	CORPS DU CONNECTEUR	KÖRPER STECKER	CUERPO CONECTOR
17		60305001	2	RONDELLA Ø5x10 - UNI 6592	WASHER	RONDELLE	UNTERLAGSCHEIBE	ARANDELA
18		60110513	2	VITE M5x35 TE - UNI 5739	SCREW	VIS	SCHRAUBE	TORNILLO
19		63120004	1	MANETTA CONNETT. 80A ROSSA+VITI	CONNECTOR LEVER	MANETTE CONNECTEUR	HEBEL LADESTECKER	MANETA CONECTOR
20		63110021	1	CONNETTORE 80A MASCHIO	CONNECTOR MALE	CONNECTEUR MALE	STECKER MIT ZAPFEN	CONECTOR MACHO
21		63110022	1	CONNETTORE 80A FEMMINA	CONNECTOR FEMALE	CONNECTEUR FEMELLE	STECKER OHNE ZAPFEN	CONECTOR HEMBRA

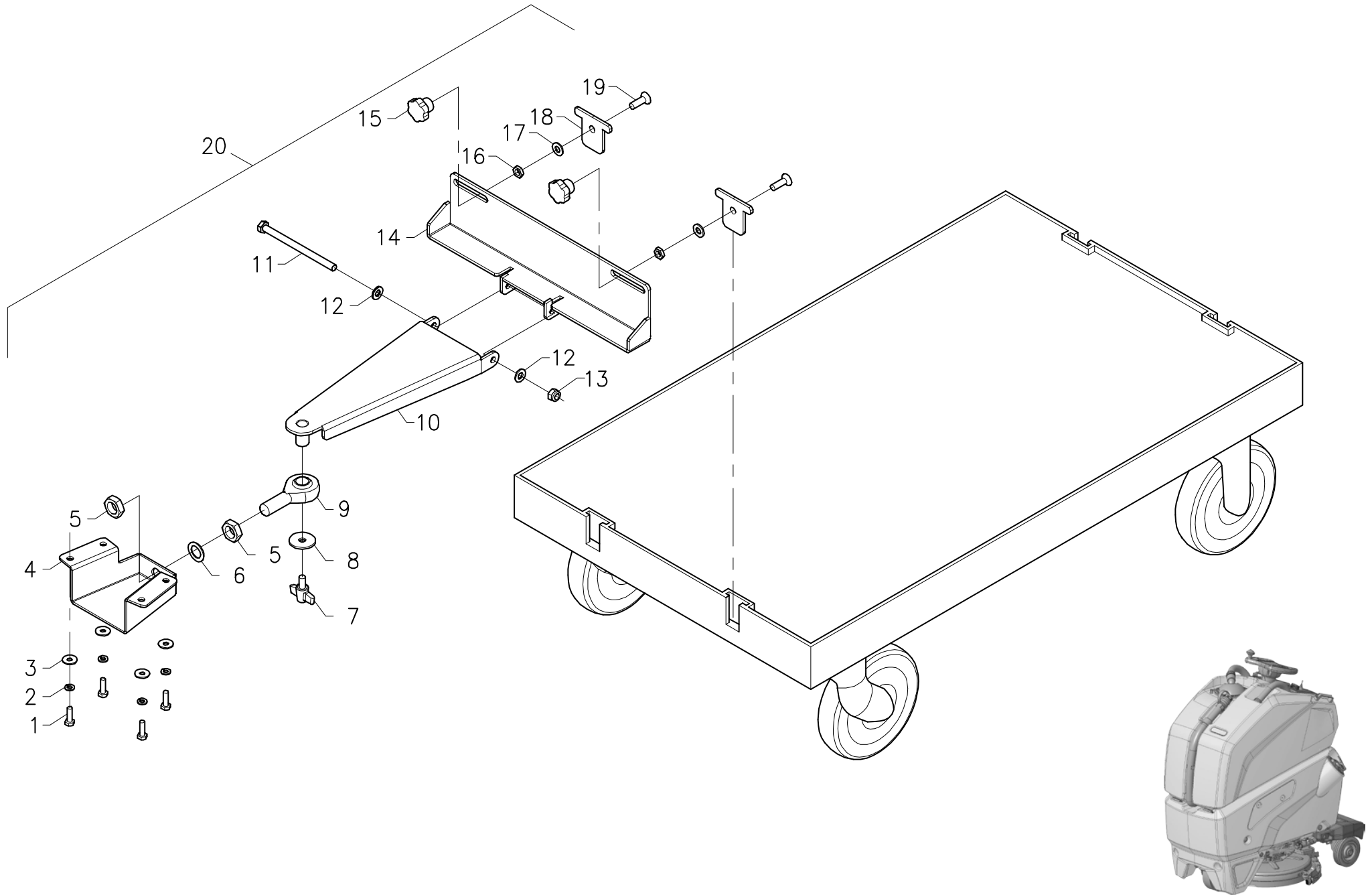


## GRUPPO PEDANA

ASSY FOOT BOARD • GROUPE DE REPOSE PIEDS • GRUPPE BODENBELAG • GRUPO PLATAFORMA

1711-10 R00

Pos.	S/N	Codice	Q.tà	Denominazione	Description	Description	Benennung	Descripción
1		47115020	2	BOCCOLA	BUSHING	BAGUE	BUCHSE	CASQUILLO
2		60514001	2	RONDELLA CONICA Ø14x32 DENT. INT.	CONICAL WASHER	RONDELLE CONIQUE	KONISCHE UNTERLAGSCHEIBE	ARANDELA CÓNICA
3		21711030	1	PEDANA	FOOT BOARD	REPOSE PIEDS	BODENBELAG	PLATAFORMA
4		60308007	2	RONDELLA Ø8x24 - UNI 6593 INOX	WASHER INOX	RONDELLE INOX	UNTERLAGSCHEIBE INOX	ARANDELA INOX
5		60508006	2	RONDELLA Ø8 GROWER-DIN 127B INOX	LOCK WASHER INOX	RONDELLE FREIN INOX	ZAHNSCHEIBE INOX	ARANDELA DENTADA INOX
6		60110806	2	VITE M8x20 TE - UNI 5739 INOX	SCREW INOX	VIS INOX	SCHRAUBE INOX	TORNILLO INOX
7		21513010	1	PEDALE MARCIA	DRIVE PEDAL	PEDALE DE MARCHE	FAHRPEDAL	PEDAL DE MARCHA
8		47210290	1	MOLLA PEDALE	PEDAL SPRING	RESSORT DE PEDALE	PEDALFEDER	RESORTE DE PEDAL
9		60220302	2	DADO M3 AUTOBL. - UNI 7473 INOX	LOCK NUT INOX	ECROU AUTOBLOQUANT INOX	STOPMUTTER INOX	TUERCA AUTOBLOQUEANTE INOX
10		60303002	1	RONDELLA Ø 3x7 - UNI 6592	WASHER	RONDELLE	UNTERLAGSCHEIBE	ARANDELA
11		21513040	1	SUPPORTO PEDALE MARCIA	SUPPORT DRIVE PEDAL	SUPPORT PEDALE DE MARCHE	HALTERUNG FAHRPEDAL	SOPORTE PEDAL DE MARCHA
12		63409009	1	MICROINTERRUTTORE	MICROSWITCH	MICROINTERRUPTEUR	MIKROSCHALTER	MICROINTERRUPTOR
13		60140306	2	VITE M3x20 TCTC - UNI 7687	SCREW	VIS	SCHRAUBE	TORNILLO
14		62120604	2	MOLLA KL6 PER PERNO PKS6	SPRING KL6 FOR PIN PKS6	RESSORT KL6 POUR AXE PKS6	FEDER KL6 FÜR BOLZEN PKS6	RESORTE KL6 PARA PERNO PKS6
15		21513020	1	PERNO PEDALE	PEDAL PIN	AXE DE PEDALE	PEDALBOLZEN	PERNO PEDAL
16		60180603	4	VITE M6x16 TPSEI - UNI 5933 INOX	SCREW INOX	VIS INOX	SCHRAUBE INOX	TORNILLO INOX
17		21511080	2	RONDELLA Ø5.5x18 GOMMA	RUBBER WASHER	RONDELLE CAOUTCHOUC	GUMMISCHEIBE	ARANDELA DE GOMA
18		60306008	2	RONDELLA Ø6x18 - UNI 6593 INOX	WASHER INOX	RONDELLE INOX	UNTERLAGSCHEIBE INOX	ARANDELA INOX
19		60110616	2	VITE M6x25 TE - UNI 5739 INOX	SCREW INOX	VIS INOX	SCHRAUBE INOX	TORNILLO INOX
20		63714002	1	SUPPORTO AD OCCHIELLO	EYE SUPPORT	SUPPORT A BOUCLE	HALTERUNG MIT ÖSE	SOPORTE CON OJAL
21		60190310	1	VITE Ø 3,9x13 TC AUTOFIL. - UNI 6954	SCREW	VIS	SCHRAUBE	TORNILLO
22		60506001	4	RONDELLA DENT. Ø6	LOCK WASHER	RONDELLE FREIN	ZAHNSCHEIBE	ARANDELA DENTADA

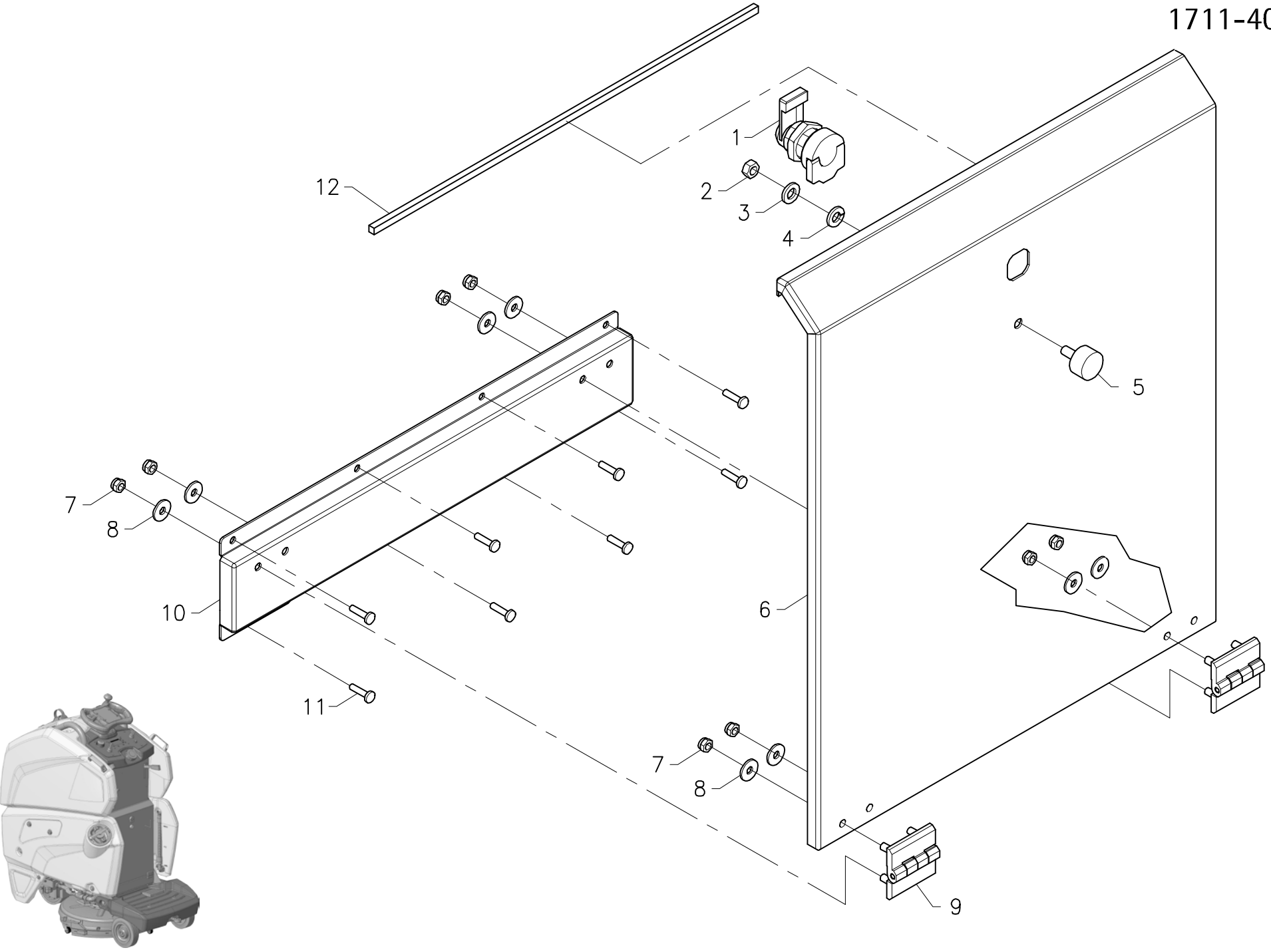


## KIT CARRELLO (OPT)

TRAILER ASSEMBLY • GROUPE DE CHARIOT • GRUPPE ANHÄNGER • GRUPO REMOLQUE

1711-30 R00

Pos.	S/N	Codice	Q.tà	Denominazione	Description	Description	Benennung	Descripción
1		60110611	4	VITE M6x20 TE – UNI 5739 INOX	SCREW INOX	VIS INOX	SCHRAUBE INOX	TORNILLO INOX
2		60506007	4	RONDELLA Ø6 GROWER RINF. INOX	LOCK WASHER INOX	RONDELLE FREIN INOX	ZAHNSCHEIBE INOX	ARANDELA DENTADA INOX
3		60306008	4	RONDELLA Ø6x18 – UNI 6593 INOX	WASHER INOX	RONDELLE INOX	UNTERLAGSCHEIBE INOX	ARANDELA INOX
4		21701010	1	STAFFA GANCIO CARRELLO	SUPPORT TRAILER HOOK	ATTAQUE CROCHET CHARIOT	HALTERUNG HAKEN ANHÄNGER	SOPORTE GANCHO REMOLQUE
5		60211603	2	DADO M16 – UNI 5589	NUT	ECROU	MUTTER	TUERCA
6		60516001	1	RONDELLA Ø16 DENT. INT.	LOCK WASHER	RONDELLE FREIN	ZAHNSCHEIBE	ARANDELA DENTADA
7		61708007	1	GALLETTO GP40 M8x15 INOX	WING NUT INOX	ECROU PAPILLON INOX	FLÜGELMUTTER INOX	MARIPOSA INOX
8		60308009	1	RONDELLA Ø8x32 – UNI 6593	WASHER	RONDELLE	UNTERLAGSCHEIBE	ARANDELA
9		61451601	1	TESTA A SNODO M16 MASCHIO	ARTICULATION HEAD MALE	TETE ARTICULEE FILET MALE DROITE	KOPFGELENK	CABEZA DE ARTICULACIÓN
10		21701030	1	GANCIO CARRELLO	TRAILER HOOK	CROCHET CHARIOT	HAKEN ANHÄNGER	GANCHO REMOLQUE
11		60110842	1	VITE M8x120 TE – UNI 5737	SCREW	VIS	SCHRAUBE	TORNILLO
12		60308004	2	RONDELLA Ø8x17 – UNI 6592	WASHER	RONDELLE	UNTERLAGSCHEIBE	ARANDELA
13		60220801	1	DADO M8 AUTOBL. – UNI 7474	LOCK NUT	ECROU AUTOBLOQUANT	STOPMUTTER	TUERCA AUTOBLOQUEANTE
14		21701020	1	ATTACCO CARRELLO	TRAILER COUPLING	ATTAQUE DE CHARIOT	KUPPLUNG ANHÄNGER	ACOPLAMIENTO REMOLQUE
15		61708004	2	VOLANTINO VB30 M8	HANDWHEEL	VOLANT	HANDGRIFF	RUEDA DE MANIOBRA
16		60210805	2	DADO M8 – UNI 5589	NUT	ECROU	MUTTER	TUERCA
17		60308004	2	RONDELLA Ø8x17 – UNI 6592	WASHER	RONDELLE	UNTERLAGSCHEIBE	ARANDELA
18		21501220	2	STAFFA AGGANCIO CARRELLO	LOWER SUPPORT TRAILER	ATTAQUE INFERIEUR CHARIOT	UNTERE HALTERUNG ANHÄNGER	SOPORTE INFERIOR REMOLQUE
19		60180806	2	VITE M8x25 TPSEI – UNI 5739	SCREW	VIS	SCHRAUBE	TORNILLO
20		V1701010	1	ASSIEME GANCIO CARRELLO	ASSEMBLY TROLLEY HOOK	ENSEMBLE CROCHET POUR CHARIOT	GRUPPE KUPPLUNG ANHÄNGER	GRUPO GANCHO REMOLQUE



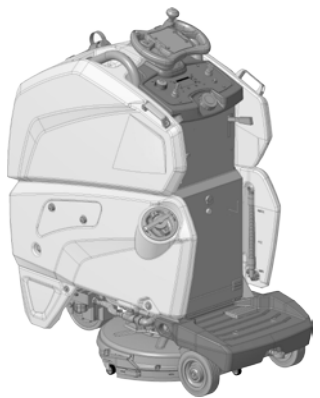
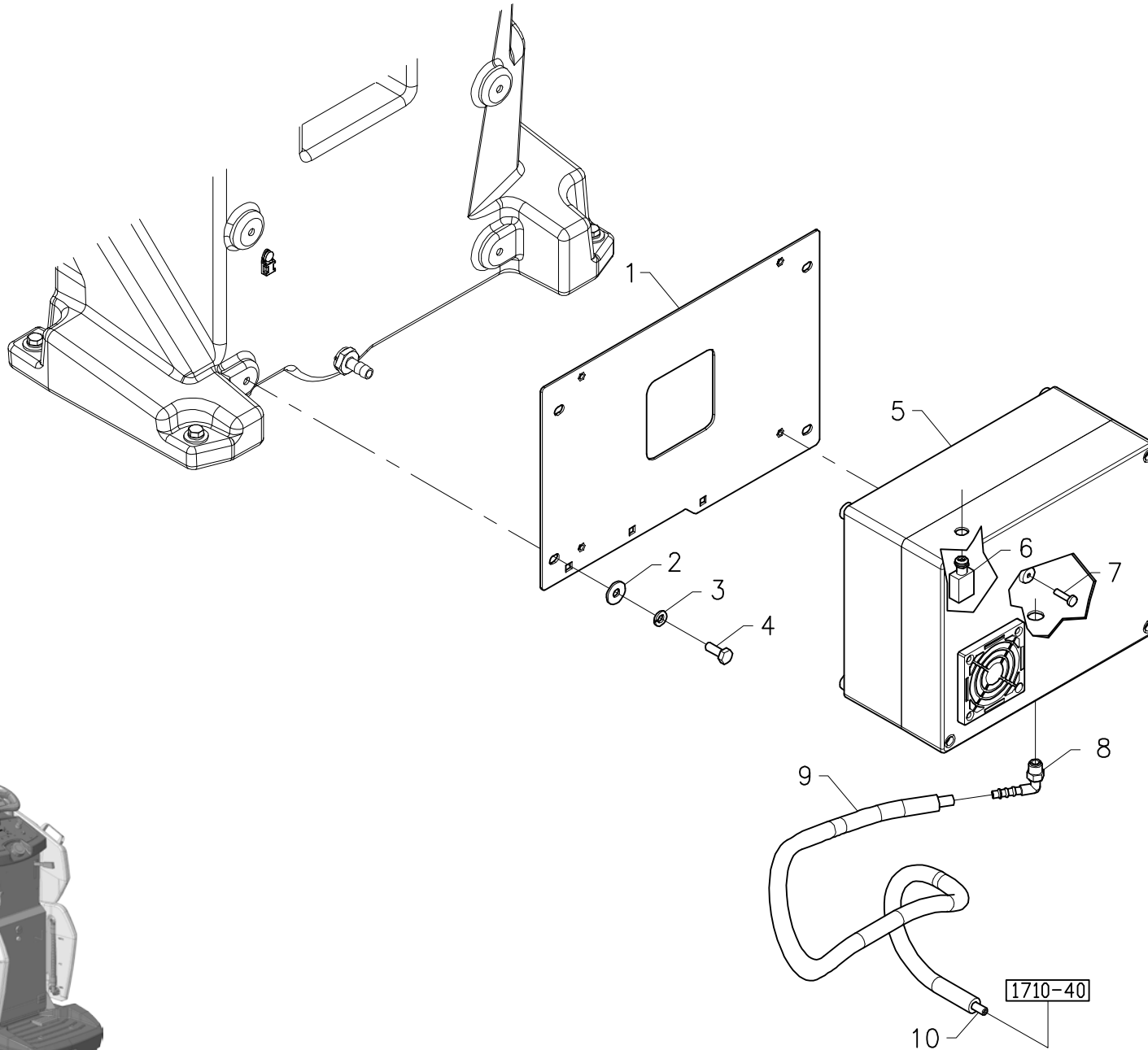
**SPORTELO BATTERIE**

BATTERY DOOR ASSEMBLY • GROUPE PORTILLON DES BATTERIES • GRUPPE BATTERIEDECKEL • GRUPO PORTEZUELA BATERÍAS

**1711-40 R00**

Pos.	S/N	Codice	Q.tà	Denominazione	Description	Description	Benennung	Descripción
1		6220007	1	CHIUSURA	CLOSING LEVER	FERMETURE A LEVIER	HEBELSCHLIESSUNG	CIERRE A PALANCA
2		60210608	1	DADO M6 - UNI 5588	NUT	ECROU	MUTTER	TUERCA
3		60306003	1	RONDELLA Ø6x12 - UNI 6592	WASHER	RONDELLE	UNTERLAGSCHEIBE	ARANDELA
4		60506004	1	RONDELLA Ø6 GROWER RINF.	LOCK WASHER	RONDELLE FREIN	ZAHNSCHEIBE	ARANDELA DENTADA
5		62405002	1	PIEDINO ANTIVIBRANTE Ø20x11 M6x15	SILENT CUP	BOUCHON DE VIBRATION	DÄMMUNGSSTOPFEN	TAPÓN DE VIBRACIÓN
6		21711010	1	SPORTELO BATTERIE	BATTERY DOOR	PORTILLON DES BATTERIES	BATTERIEDECKEL	PORTEZUELA BATERÍAS
7		60220503	8	DADO M5 AUTOBL. - UNI 7474 INOX	LOCK NUT INOX	ECROU AUTOBLOQUANT INOX	STOPMUTTER INOX	TUERCA AUTOBLOQUEANTE INOX
8		60305007	8	RONDELLA Ø5x15 - UNI 6593 INOX	WASHER INOX	RONDELLE INOX	UNTERLAGSCHEIBE INOX	ARANDELA INOX
9		62200012	2	CERNIERA M5x11 NERA	HINGE	CHARNIERE	SCHARNIER	BISAGRA
10		21711020	1	ATTACCO SPORTELO	SUPPORT DOOR	ATTAQUE PORTILLON	HALTERUNG DECKEL	ACOPLAMIENTO PORTEZUELA
11		60140408	8	VITE M4x16 TCTC - UNI 7687 ZINC. NERA	SCREW BLACK	VIS NOIR	SCRAUBE SCHWARZ	TORNILLO NEGRO
12		90930003	0.36m	PROFILO MOUSSE 10x3 ADESIVO	PROFILE MOUSSE ADHESIVE	PROFIL ADHESIF	KLEBPROFIL	PERFIL ADHESIVO



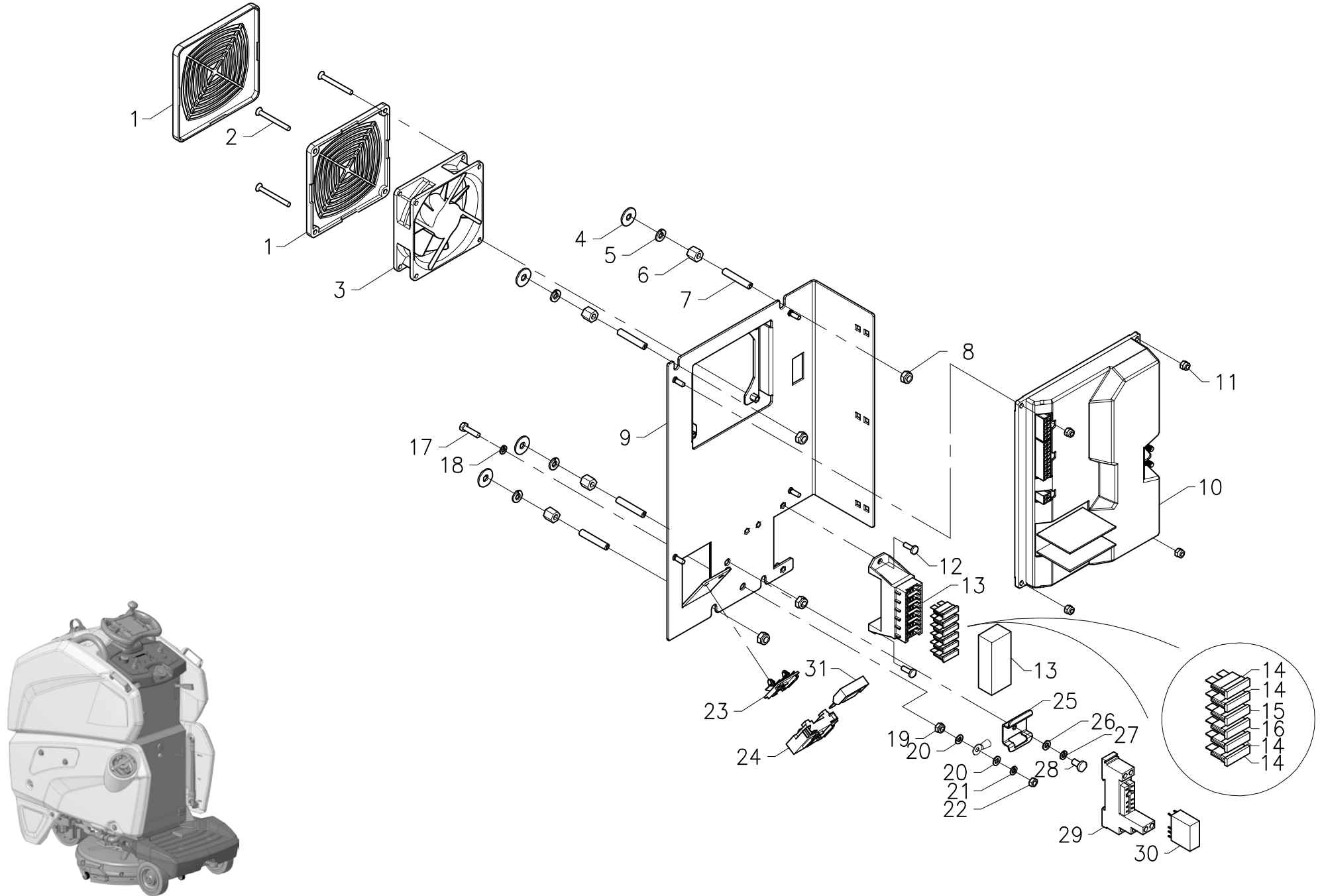


## GRUPPO KIT OZONO

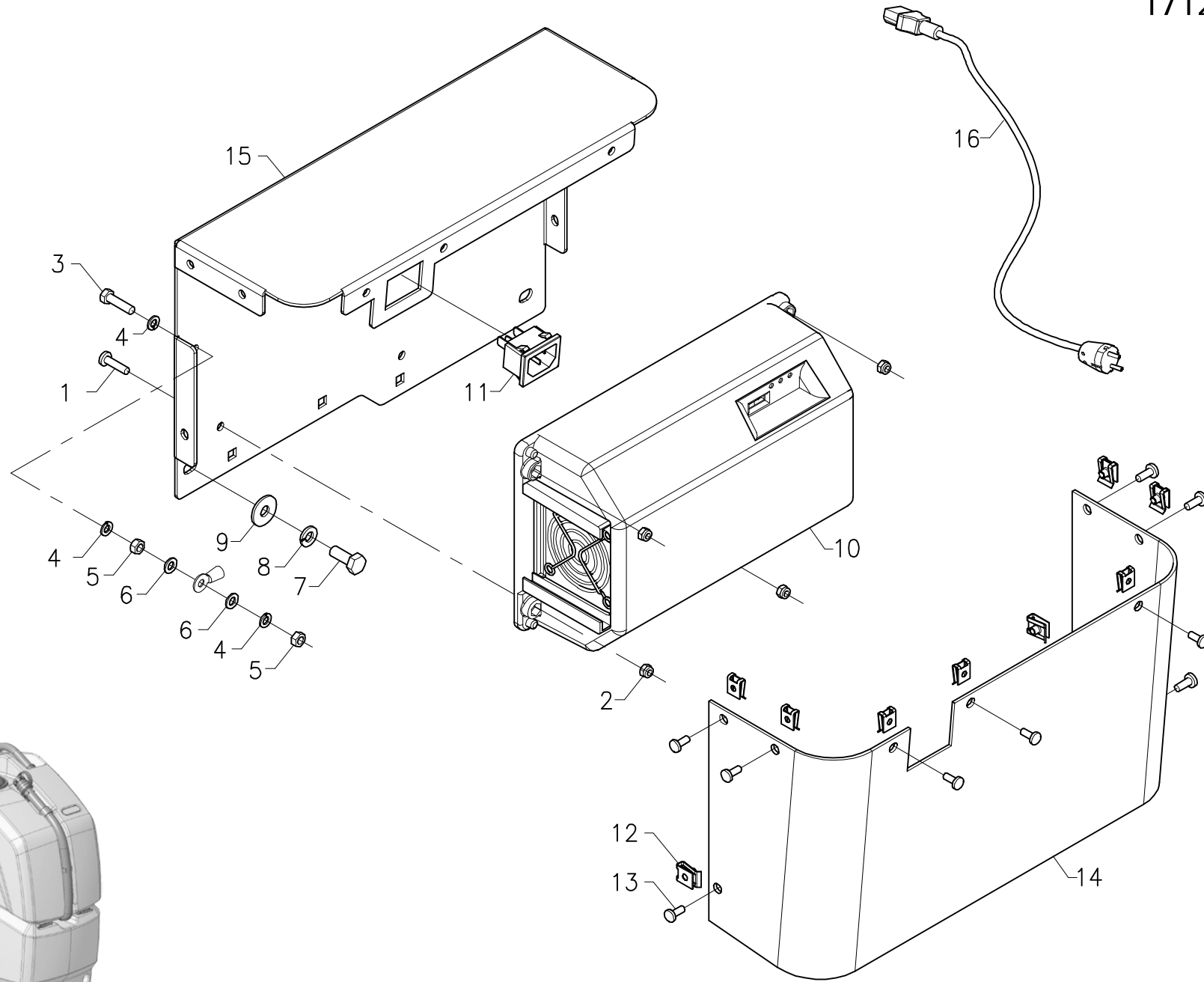
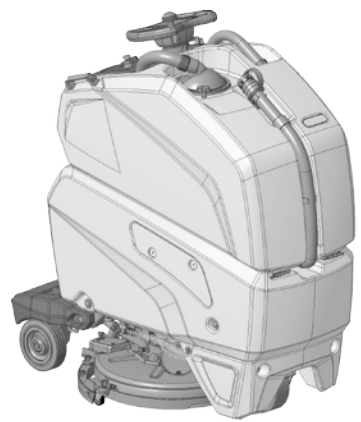
OZONE ASSEMBLY • GROUPE D'OZONE • GRUPPE OZON • GRUPO OZONO

1711-50 R00

Pos.	S/N	Codice	Q.tà	Denominazione	Description	Description	Benennung	Descripción
1		21712060	1	SUPPORTO KIT OZONO	SUPPORT OZONE ASSEMBLY	SUPPORT GROUPE D'OZONE	HALTERUNG OZONGRUPPE	SOPORTE GRUPO DE OZONO
2		60306007	4	RONDELLA Ø6x18 - UNI 6593	WASHER	RONDELLE	UNTERLAGSCHEIBE	ARANDELA
3		60506004	4	RONDELLA Ø6 GROWER RINF.	LOCK WASHER	RONDELLE FREIN	ZAHNSCHEIBE	ARANDELA DENTADA
4		60110608	4	VITE M6x16 TE - UNI 5739	SCREW	VIS	SCHRAUBE	TORNILLO
5		47406002	1	MODULO GENERATORE DI OZONO	GENERATOR MODULE OF OZONE	MODULE GENERATEUR D'OZONE	MODUL OZONGENERATOR	MÓDULO GENERADOR OZONO
6		63305001	1	LED VERDE CON PONTICELLO	LED GREEN	LED VERT	LED GRÜN	LED VERDE
7		60140404	4	VITE M4x16 TCTC - UNI 7687	SCREW	VIS	SCHRAUBE	TORNILLO
8		62340300	1	PORTAGOMMA CURVO 1/8"x5	BENT FITTING	RACCORD COURBE	SCHLAUCHANSCHLUSS GEBOGEN	EMPALME CURVO
9		90616003	1.5m	TUBO GUIDACAVI CORRUGATO Ø8x12	GUIDE HOSE CORRUGATED	TUYAU GUIDE ONDULE	GEWELLTES FÜHRUNGSRÖHR	TUBO DE GUÍA CORRUGADO
10		90616003	1.5m	TUBO SILICONE Ø5x7	SILICONE HOSE	TUYAU DE SILICONE	SILIKONSCHLAUCH	TUBO DE SILICONA



Pos.	S/N	Codice	Q.tà	Denominazione	Description	Description	Benennung	Descripción
1		63719003	1	FILTRO VENTOLA Ø92	FILTER FAN	FILTRE VENTILATEUR	FILTER FLÜGELRAD	FILTRO VENTILADOR
2		60170406	4	VITE M4x40 TPS - UNI 7688	SCREW	VIS	SCHRAUBE	TORNILLO
3		63719002	1	VENTOLA 24V Ø92	FAN	VENTILATEUR	FLÜGELRAD	VENTILADOR
4		60306007	4	RONDELLA Ø6x18 - UNI 6593	WASHER	RONDELLE	UNTERLAGSCHEIBE	ARANDELA
5		60506004	4	RONDELLA Ø6 GROWER RINF.	LOCK WASHER	RONDELLE FREIN	ZAHNSCHEIBE	ARANDELA DENTADA
6		62406033	4	DISTANZIATORE ESAGONALE M6 CH10	SPACER HEXAGONAL	ENTRETOISE HEXAGONALE	SECHSKANTHÜLSE	DISTANCIADOR HEXAGONAL
7		60160608	4	GRANO M5x35 EI - UNI 5923	DOWEL	VIS	MADENSCHRAUBE	TORNILLO PRISIONERO
8		60220601	5	DADO M6 AUTOBL. - UNI 7474	LOCK NUT	ECROU AUTOBLOQUANT	STOPMUTTER	TUERCA AUTOBLOQUEANTE
9		21712010	1	PANNELLO IMPIANTO ELETTRICO	PANEL ELECTRICAL INSTALLATION	PANNEAU INSTALLATION ELECTR.	BLECH ELEKTRISCHE ANLAGE	PANEL INSTALACIÓN ELÉCTRICA
10		49701320	1	SCHEDA CHOPPER	CHOPPER CARD	FICHE ELECTRONIQUE	ELEKTRONIKKARTE	FICHA CHOPPER
11		60220401	4	DADO M4 AUTOBL. - UNI 7473	LOCK NUT	ECROU AUTOBLOQUANT	STOPMUTTER	TUERCA AUTOBLOQUEANTE
12		60140403	2	VITE M4x12 TCTC - UNI 7687	SCREW	VIS	SCHRAUBE	TORNILLO
13		62800005	1	SCATOLA PORTAFUSIBILI 6 VIE	BOX FUSEHOLDER 6-WAYS	BOITIER PORTE FUSIBLES 6-VOIES	GEHÄUSE SICHERUNGSH. 6-WEG	CAJA PORTAFUSIBLES 6 VIAS
14		62800301	4	FUSIBILE 3A FASTON	FUSE	FUSIBLE	SICHERUNG	FUSIBLE
15		62802001	1	FUSIBILE 20A FASTON	FUSE	FUSIBLE	SICHERUNG	FUSIBLE
16		62803004	1	FUSIBILE 30A FASTON	FUSE	FUSIBLE	SICHERUNG	FUSIBLE
17		60110612	1	VITE M6x20 TE - UNI 5739	SCREW	VIS	SCHRAUBE	TORNILLO
18		60506002	1	RONDELLA Ø6 DENT.	LOCK WASHER	RONDELLE FREIN	ZAHNSCHEIBE	ARANDELA DENTADA
19		60220601	1	DADO M6 AUTOBL. - UNI 7474	LOCK NUT	ECROU AUTOBLOQUANT	STOPMUTTER	TUERCA AUTOBLOQUEANTE
20		60306003	2	RONDELLA Ø6x12 - UNI 6592	WASHER	RONDELLE	UNTERLAGSCHEIBE	ARANDELA
21		60506004	1	RONDELLA Ø6 GROWER RINF.	LOCK WASHER	RONDELLE FREIN	ZAHNSCHEIBE	ARANDELA DENTADA
22		60210608	1	DADO M6 - UNI 5588	NUT	ECROU	MUTTER	TUERCA
23		63717002	1	PIASTRINA MAXI-PORTAFUSIBILI	PLAQUE MAXIFUSEHOLDER	PLAQUETTE PORTE-MAXIFUSIBLE	AUFLAGE SICHERUNGSHALTER	PLAQUETA PORTAMAXIFUSIBLE
24		62800002	1	PORTAMAXIFUSIBILE 1 VIA A FAST.	MAXIFUSEHOLDER 1-WAY	PORTE-MAXIFUSIBLE 1 VOIE	MAXISICHERUNGSHALTER	PORTAMAXIFUSIBLE
25	OPT O <sub>3</sub>	21512080	1	STAFFA RELE' KIT OZONO	RELAY SUPPORT OZONE ASSY	SUPPORT RELAIS D'OZONE	RELAISHALTERUNG OZONGRUPPE	SOPORTE RELÉ GRUPO OZONO
26	OPT O <sub>3</sub>	60305001	1	RONDELLA Ø5x10 - UNI 6592	WASHER	RONDELLE	UNTERLAGSCHEIBE	ARANDELA
27	OPT O <sub>3</sub>	60505002	1	RONDELLA Ø5 GROWER RINF.	LOCK WASHER	RONDELLE FREIN	ZAHNSCHEIBE	ARANDELA DENTADA
28	OPT O <sub>3</sub>	60140504	1	VITE M5x14 TCTC - UNI 7687	SCREW	VIS	SCHRAUBE	TORNILLO
29	OPT O <sub>3</sub>	49620020	1	RELE' 24V 8A 2 VIE	RELAY	RELAIS	RELAIS	RELÉ
30	OPT O <sub>3</sub>	49600002	1	ZOCCOLO PER RELE'	BASE FOR RELAY	BASE DE RELAIS	RELAISOCKEL	ZÓCALO PARA RELÉ
31		62802501	1	MAXI FUSIBILE 80A FASTON	MAXIFUSE	MAXIFUSIBLE	MAXISICHERUNG	MAXIFUSIBLE

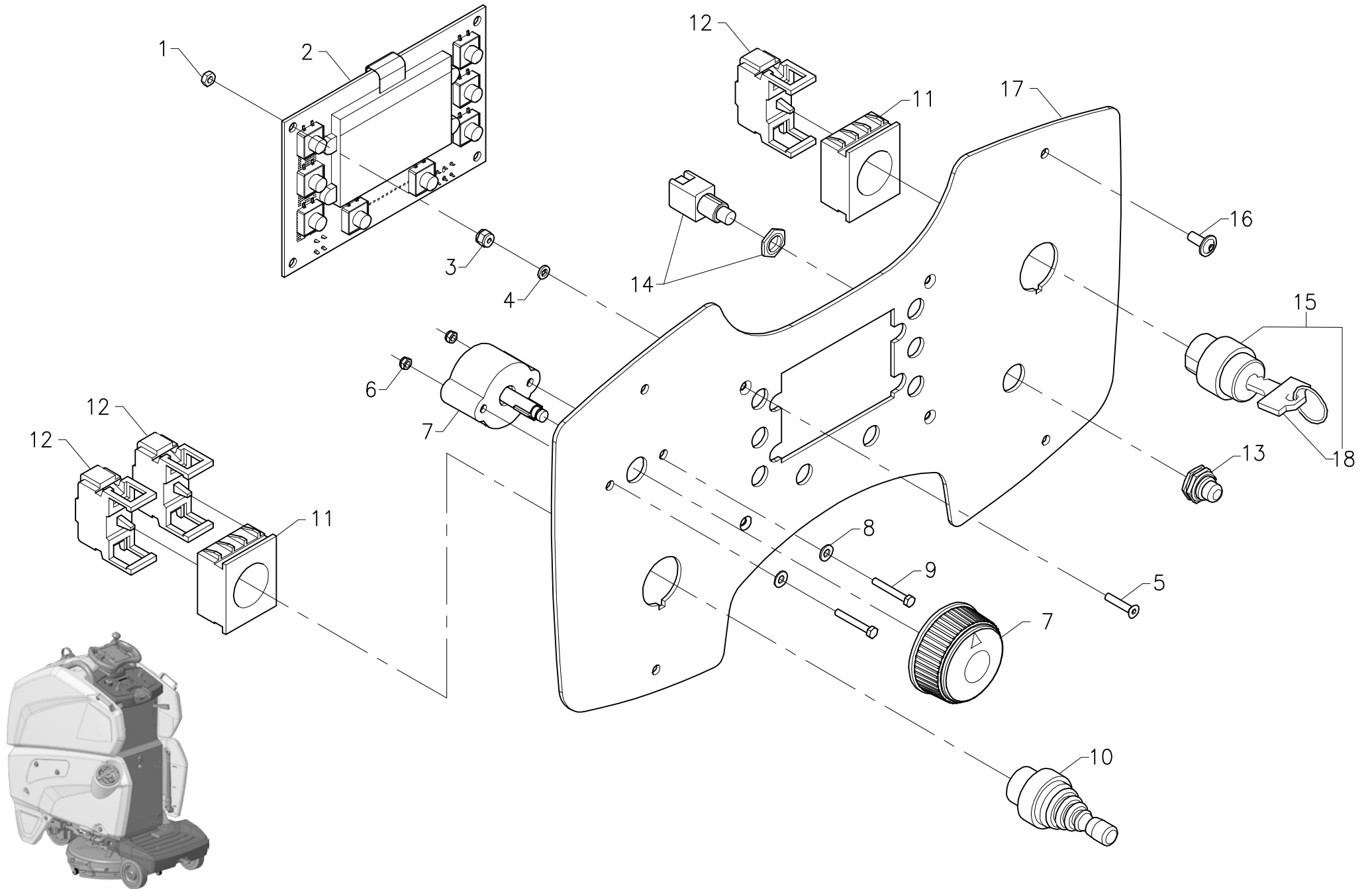


## GRUPPO CARICA BATTERIE (OPT)

BATTERY RECHARGER ASSEMBLY • GROUPE DE CHARGEUR DES BATTERIES • GRUPPE LADEGERÄT BATTERIEN • GRUPO CARGADOR DE LAS BATERÍAS

1712-20 R00

Pos.	S/N	Codice	Q.tà	Denominazione	Description	Description	Benennung	Descripción
1		60140404	4	VITE M4x16 TCTC - UNI 7687	SCREW	VIS	SCHRAUBE	TORNILLO
2		60220401	4	DADO M4 AUTOBL. - UNI 7473	LOCK NUT	ECROU AUTOBLQUANT	STOPMUTTER	TUERCA AUTOBLOQUEANTE
3		60110403	1	VITE M4x14 TE - UNI 5739 INOX	SCREW INOX	VIS INOX	SCHAUBE INOX	TORNILLO INOX
4		60504001	3	RONDELLA Ø4 DENT - DIN 6798/A	LOCK WASHER	RONDELLE FREIN	ZAHNSCHEIBE	ARANDELA DENTADA
5		60210401	2	DADO M4 - UNI 5587 INOX	NUT INOX	ECROU INOX	MUTTER INOX	TUERCA INOX
6		60304002	2	RONDELLA Ø4x9 - UNI 6592	WASHER	RONDELLE	UNTERLAGSCHEIBE	ARANDELA
7		60110608	4	VITE M6x16 TE - UNI 5739	SCREW	VIS	SCHAUBE	TORNILLO
8		60506004	4	RONDELLA Ø6 GROWER RINF.	LOCK WASHER	RONDELLE FREIN	ZAHNSCHEIBE	ARANDELA DENTADA
9		60306007	4	RONDELLA Ø6x18 - UNI 6593	WASHER	RONDELLE	UNTERLAGSCHEIBE	ARANDELA
10		64602031	1	CARICABATTERIE 24V 12A HF CBHD3	BATTERY CHARGER 24V 12A	CHARGEUR BATTERIES 24V 12A	LADEGERÄT 24V 12A	CARGADOR BATERÍAS 24V 12A
11		62600002	1	SPINA 10A 250V FISSAGGIO SNAP-IN	MAINS PLUG	FICHE	STECKER	ENCHUFE
12		60250401	9	DADO RAPIDO A CLIPS M4	CLIP NUT	ECROU A CLIPS	KLIPPMUTTER	TUERCA A CLIP
13		60140407	9	VITE M4x10 TCTC - UNI 7687 NERA	SCREW	VIS	SCHRAUBE	TORNILLO
14		21712050	1	PARASPRUZZI CARICABATTERIE	SPLASH GUARD RECHARGER	BAVETTE DE PROT. CHARGEUR	SPRITZGUMMI LADEGERÄT	PARASALPICADURAS CARGADOR
15		21712020	1	SUPPORTO CARICABATTERIE	SUPPORT RECHARGER	SUPPORT DU CHARGEUR	HALTERUNG LADEGERÄT	SOPORTE CARGADOR
16		64610015	1	CAVO CARICABATTERIE SPINA SCHUKO	CABLE CHARGER W/SCHUKO PLUG	CABLE CHARGEUR+FICHE SCHUKO	KABEL LADEGERÄT+SCHUKOSTECK.	CABLE CARGAD. + ENCHUFE SCHUKO
		64610012		CAVO CARICABATTERIE SPINA USA	CABLE CHARGER W/USA PLUG	CABLE CHARGEUR+FICHE USA	KABEL LADEGERÄT+USA-STECKER	CABLE CARGADOR+ENCHUFE USA
		64610014		CAVO CARICABATTERIE SPINA AUSTRALIA	CABLE CHARGER W/AUSTRALIA PL.	CABLE CHARGEUR+FICHE AUSTR.	KABEL LADEGERÄT+AUSTR.STECK.	CABLE CARGADOR+ENCHUFE AUSTR.
		64610017		CAVO CARICABATTERIE SPINA UK	CABLE CHARGER W/UK PLUG	CABLE CHARGEUR+FICHE UK	KABEL LADEGERÄT+UK-STECKER	CABLE CARGADOR+ENCHUFE UK
		64610016		CAVO CARICABATTERIE SPINA SVIZZERA	CABLE CHARGER WITH SWISS PLUS	CABLE CHARGEUR + FICHE SUISSE	KABEL LADEGERÄT+CH-STECKER	CABLE CARGADOR+ENCHUFE SUIZO



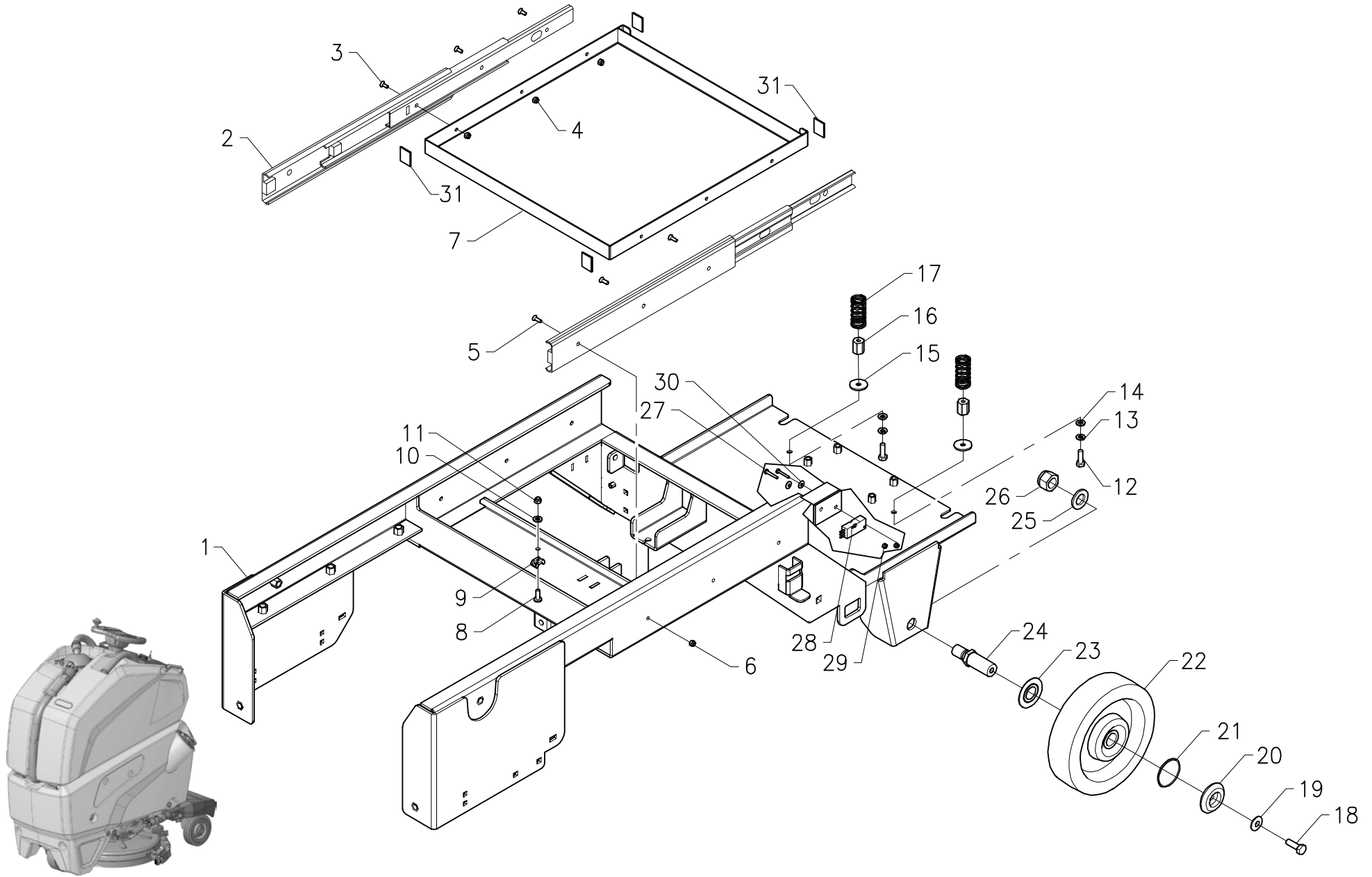
## GRUPPO PANNELLO COMANDI

ASSEMBLY PANEL OF CONTROL • GROUPE DE PANNEAU DES COMMANDES • GRUPPE KONTROLLTAFEL • GRUPO PANEL DE MANDOS

1712-30 R00

Pos.	S/N	Codice	Q.tà	Denominazione	Description	Description	Benennung	Descripción
1		60210304	4	DADO M3 – UNI 5588 NYLON	NUT NYLON	ECROU NYLON	MUTTER NYLON	TUERCA NYLON
2		49704240	1	SCHEDA CONTROLLO E COMANDI	CHECK CARD CONTROLS	PLAQUE CONTROLE COMMANDES	KONTROLLELEM. SCHALTUNGEN	FICHA CONTROL MANDOS
3		62406024	4	DISTANZIATORE M3 CH6 H5 NYLON	HEXAGONAL SPACER	ENTRETOISE HEXAGONAL	SECHSKANT-DISTANZHÜLSE	DISTANCIADOR HEXAGONAL
4		60303006	4	RONDELLA Ø3x6x1 NYLON	WASHER	RONDELLE	UNTERLAGSCHEIBE	ARANDELA
5		60170307	4	VITE M3x16 TPS – UNI 5933	SCREW	VIS	SCHRAUBE	TORNILLO
6		60220401	2	DADO M4 AUTOBL. – UNI 7474	LOCK NUT	ECROU AUTOBLOQUANT	STOPMUTTER	TUERCA AUTOBLOQUEANTE
7		63415015	1	MANOPOLA POTENZIOMETRICA	KNOB POTENTIOMETER	POIGNEE DU POTENTIOMETRE	POTENTIOMETERKNOPF	EMPUÑADURA POTENCIÓMETRO
8		60304002	2	RONDELLA Ø4x9 – UNI 6592	WASHER	RONDELLE	UNTERLAGSCHEIBE	ARANDELA
9		60110411	2	VITE M4x30 TE – UNI 5739 INOX	SCREW INOX	VIS INOX	SCHRAUBE INOX	TORNILLO INOX
10		63407001	1	MANIPOLATORE 2 POSIZIONI	MANIPULATOR	MANIPULATEUR	MANIPULATOR	MANIPULADOR
11		63499002	2	FLANGIA PORTA CONTATTI	FLANGE CONTACT HOLDER	FLASQUE PORTE-CONTACTS	FLANSCH KONTAKTHALTER	BRIDA PORTA-CONTACTOS
12		63413001	3	CONTATTO PER INTERRUETTORE	CONTACT	CONTACT	KONTAKT	CONTACTO
13		63499008	1	CAPPUCCIO PER PULSANTE	PROTECTION CAP	CALOTTE DE PROTECTION	SICHERHEITSKAPPE	CAPUCHO DE PROTECCIÓN
14		63709004	1	PULSANTE PER AVVISATORE 12V	PUSH BUTTON HORN	BOUTON POUSSOIR KLAXON	DRUCKKNOPF HUPE	PULSADOR BOCINA
15		63410001	1	INTERRUTTORE CON CHIAVI	SWITCH WITH KEYS	INTERRUPTEUR AVEC CLEFS	SCHALTER MIT SCHLÜSSEL	INTERRUPTOR CON LLAVES
16		60100410	4	VITE M4x10 TBLCOMBI4.8 Z. NERE	SCREW	VIS	SCHRAUBE	TORNILLO
17		21712040	1	PANNELLO COMANDI	PANEL CONTROLS	PANNEAU DES COMMANDES	BEDIENUNGSTAFEL	PANEL MANDOS
18		63499003	1	CHIAVE INTERRUETTORE	KEY	CLEF	SCHLÜSSEL	LLAVE



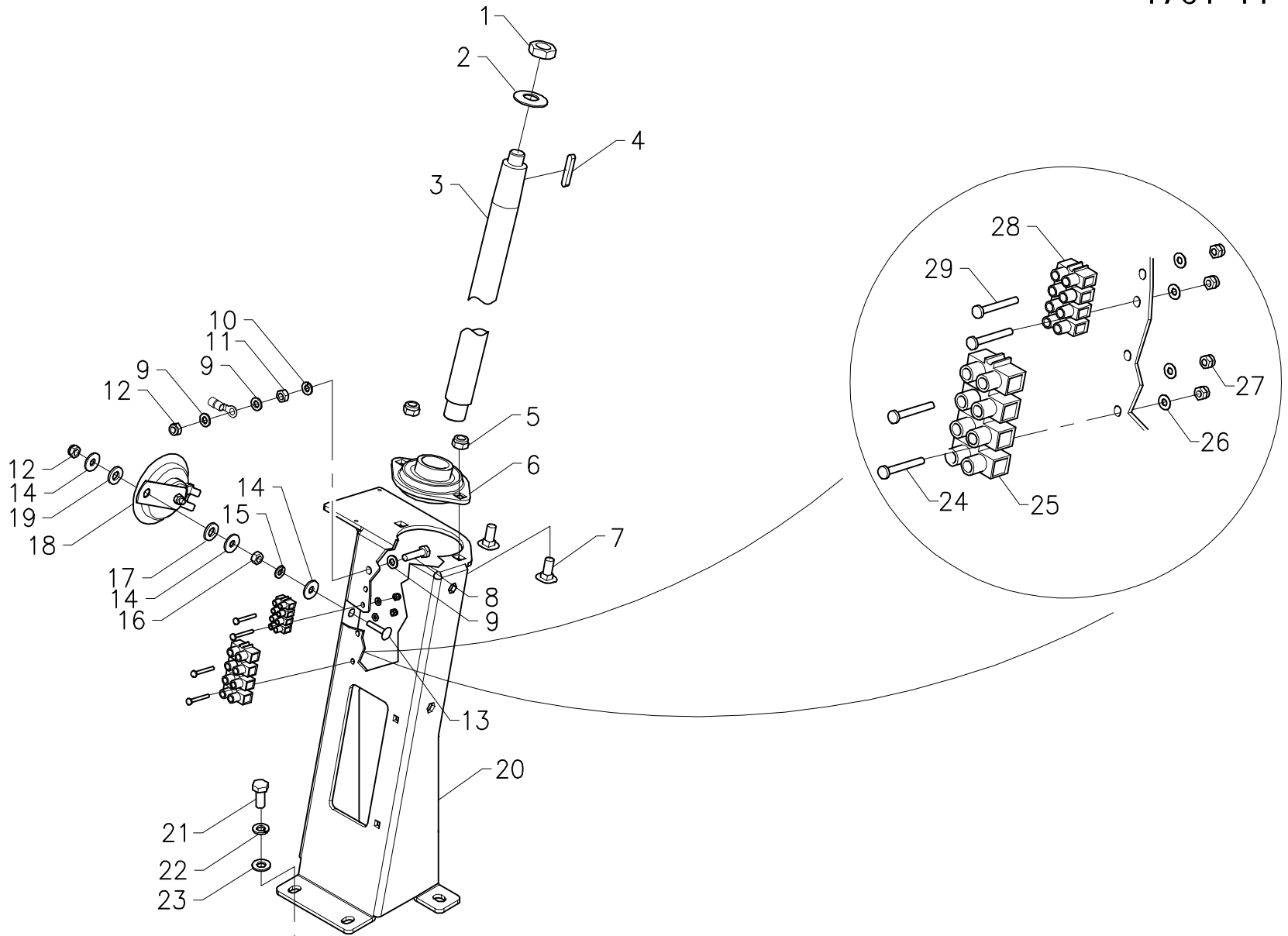
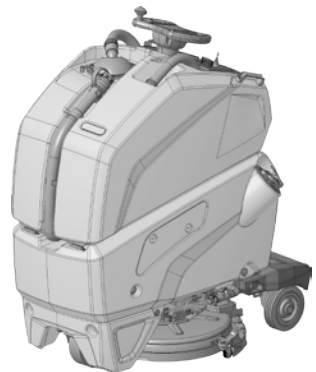


## GRUPPO TELAIO

ASSY FRAME • GROUPE DE CHASSIS • GRUPPE RAHMEN • GRUPO BASTIDOR

1701-10 R00

Pos.	S/N	Codice	Q.tà	Denominazione	Description	Description	Benennung	Descripción
1		46117100	1	TELAIO	FRAME	CHASSIS	CHASSIS	BASTIDOR
2		62411001	2	GUIDA TELESCOPICA	TELESCOPIC GUIDE	GUIDE TELESCOPIQUE	TELESKOPFÜHRUNG	GUÍA TELESCÓPICA
3		60170403	6	VITE M4x10 TPS - UNI 7688 INOX	SCREW INOX	VIS INOX	SCHRAUBE INOX	TORNILLO INOX
4		60220403	6	DADO M4 AUTOBL. - UNI 7474 INOX	LOCK NUT INOX	ECROU AUTOBLOQUANT INOX	STOPMUTTER INOX	TUERCA AUTOBLOQUEANTE INOX
5		60170405	6	VITE M4x12 TPS - UNI 7688 INOX	SCREW INOX	VIS INOX	SCHRAUBE INOX	TORNILLO INOX
6		60220403	6	DADO M4 AUTOBL. - UNI 7474 INOX	LOCK NUT INOX	ECROU AUTOBLOQUANT INOX	STOPMUTTER INOX	TUERCA AUTOBLOQUEANTE INOX
7		48017100	1	SOTTOFONDO BATTERIE	BATTERY BASE	BAC LOGEMENT BATTERIES	BATTERIEKASTEN	PLACA ASIEN TO BATERIAS
8		60140504	1	VITE M5x14 TCTC - UNI 7687	SCREW	VIS	SCHRAUBE	TORNILLO
9		63714001	1	SUPPORTO A SELLA	SADDLE SUPPORT	SUPPORT A SELLE	SATTELHALTERUNG	SOPORTE + ASIEN TO
10		60305002	1	RONDELLA Ø5x10 - UNI 6592 INOX	WASHER INOX	RONDELLE INOX	UNTERLAGSCHEIBE INOX	ARANDELA INOX
11		60220503	1	DADO M5 AUTOBL. - UNI 7474 INOX	LOCK NUT INOX	ECROU AUTOBLOQUANT INOX	STOPMUTTER INOX	TUERCA AUTOBLOQUEANTE INOX
12		60110616	2	VITE M6x25 TE - UNI5739 INOX	SCREW INOX	VIS INOX	SCHRAUBE INOX	TORNILLO INOX
13		60506007	2	RONDELLA Ø6 GROWER -DIN7980 INOX	LOCK WASHER INOX	RONDELLE FREIN INOX	ZAHNSCHEIBE INOX	ARANDELA DENTADA INOX
14		60306005	2	RONDELLA Ø6x12 - UNI 6592 INOX	WASHER INOX	RONDELLE INOX	UNTERLAGSCHEIBE INOX	ARANDELA INOX
15		60306011	2	RONDELLA Ø6x24 - UNI 6593 INOX	WASHER INOX	RONDELLE INOX	UNTERLAGSCHEIBE INOX	ARANDELA INOX
16		47115030	2	BOCCOLA	BUSHING	BAGUE	BUCHSE	CASQUILLO
17		47210280	2	MOLLA COMPR. Ø20x2x43	COMPRESSION SPRING	RESSORT DE COMPRESSION	DRUCKFEDER	RESORTE DE COMPRESIÓN
18		60110804	2	VITE M8x16 TE - UNI 5739 INOX	SCREW INOX	VIS INOX	SCHRAUBE INOX	TORNILLO INOX
19		60508004	2	RONDELLA CONICA Ø8.5x22 DENT. INT.	CONICAL WASHER	RONDELLE CONIQUE	KONISCHE UNTERLAGSCHEIBE	ARANDELA CÓNICA
20		20107030	1	PROTEZIONE RUOTA Ø175	PROTECTION WASHER	RONDELLE DE PROTECTION	SCHUTZSCHEIBE	ARANDELA DE PRTECCIÓN
21		61304101	2	OR 2162 NBR70	O-RING	JOINT OR	O-RING	JUNTA ANULAR
22		46523130	2	RUOTA Ø175x45	WHEEL	ROUE	RAD	RUEDA
23		20102020	2	PARAFILI	PROTECTION RING	ANNEAU DE PROTECTION	SCHUTZRING	ANILLO DE PROTECCIÓN
24		20107020	2	PERNO RUOTA	WHEEL PIN	AXE DE ROUE	RADBOLZEN	PERNO DE RUEDA
25		60317003	2	RONDELLA Ø16x30 - UNI 6592	WASHER	RONDELLE	UNTERLAGSCHEIBE	ARANDELA
26		60221601	2	DADO M16 AUTOBL - UNI 7474.	LOCK NUT INOX	ECROU AUTOBLOQUANT INOX	STOPMUTTER INOX	TUERCA AUTOBLOQUEANTE INOX
27		60140306	2	VITE M3x20 TCTC - UNI 7687	SCREW	VIS	SCHRAUBE	TORNILLO
28		63409009	1	MICRO 5A	MICRO SWITCH	MICROINTERRUPTEUR	MIKROSCHALTER	MICROINTERRUPTOR
29		60220302	2	DADO M3 AUTOBL. - UNI 7473 INOX	LOCK NUT INOX	ECROU AUTOBLOQUANT INOX	STOPMUTTER INOX	TUERCA AUTOBLOQUEANTE INOX
30		60303002	2	RONDELLA Ø3x7 - UNI 6592	WASHER	RONDELLE	UNTERLAGSCHEIBE	ARANDELA
31		47806010	4	PROFILO MOUSSE 15x10x10 ADESIVO	PROFILE MM.	PROFIL MM.	PROFIL MM.	PERFIL MM.



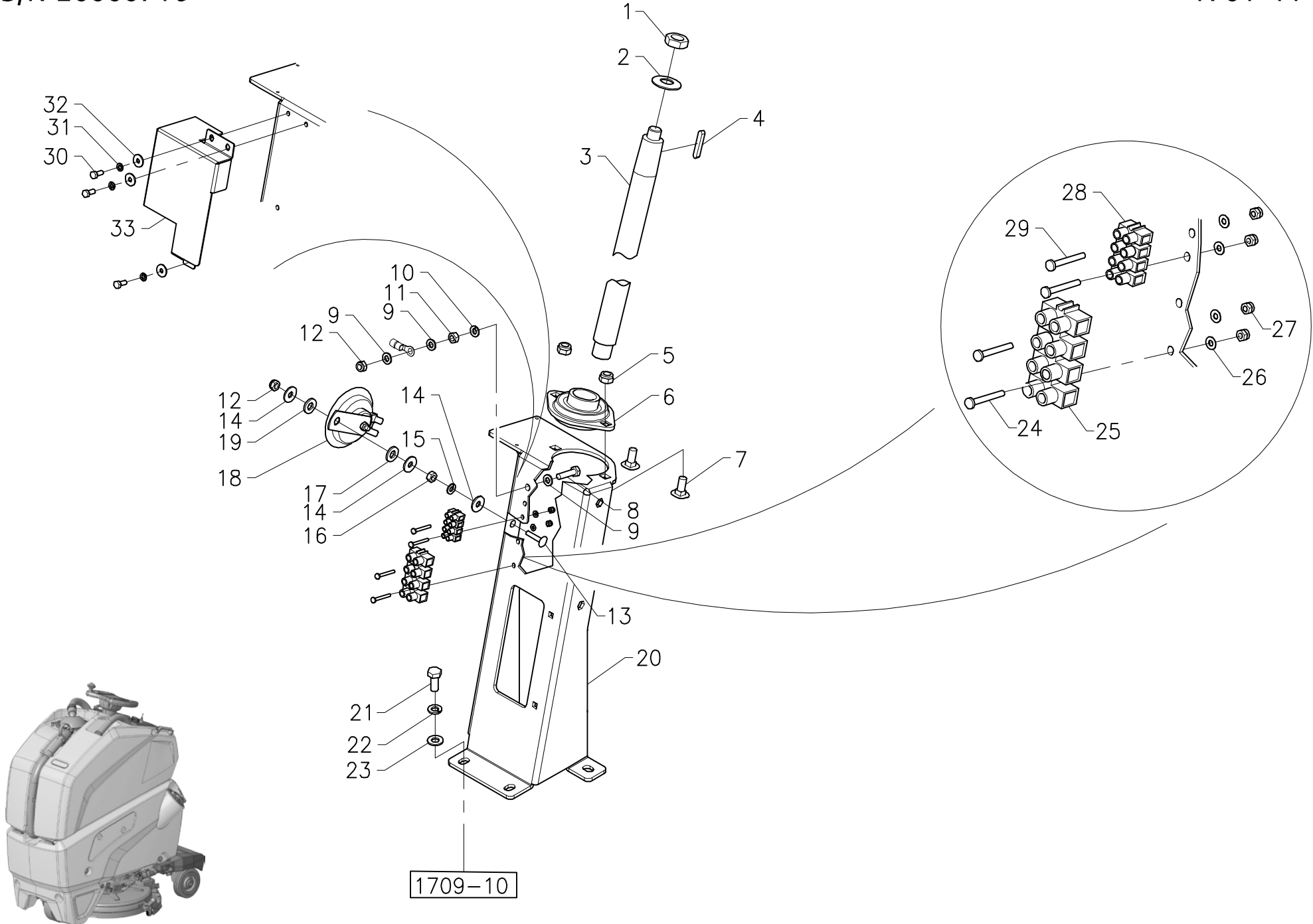
1709-10

## GRUPPO TELAIO CENTRALE

CENTRAL FRAME ASSEMBLY • GROUPE DE CHASSIS CENTRAL • GRUPPE MITTELRAHMEN • GRUPO BASTIDOR CENTRAL

1701-11 R00

Pos.	S/N	Codice	Q.tà	Denominazione	Description	Description	Benennung	Descripción
1		60211403	1	DADO M14 – UNI 5589	NUT	ECROU	MUTTER	TUERCA
2		60514001	1	RONDELLA CONICA Ø14x32x1.4 DENT.	LOCK WASHER	RONDELLE FREIN	ZAHNSCHEIBE	ARANDELA DENTADA
3		21709030	1	ALBERO VOLANTE	SHAFT DRIVE WHEEL	ARBRE DE VOLANT	WELLE STEUERRAD	EJE DIRECCIÓN
4		60905055	1	LINGUETTA 5x5x32 – UNI 6604/A	KEY	CLAVETTE	KEIL	CLAVIJA
5		60220801	2	DADO M8 AUTOBL. – UNI 7474	LOCK NUT	ECROU AUTOBLOQUANT	STOPMUTTER	TUERCA AUTOBLOQUEANTE
6		61442501	1	SUPPORTO CUSCINETTO	BEARING SUPPORT	SUPPORT DE ROULEMENT	LAGERHALTERUNG	SOPORTE COJINETE
7		60100802	2	VITE M8x20 TTQST – UNI 5732	SCREW	VIS	SCHAUBE	TORNILLO
8		60110616	1	VITE M6x25 TE – UNI 5739 INOX	SCREW INOX	VIS INOX	SCHAUBE INOX	TORNILLO INOX
9		60306003	3	RONDELLA Ø6x12 – UNI 6592	WASHER	RONDELLE	UNTERLAGSCHEIBE	ARANDELA
10		60506002	1	RONDELLA Ø6 DENT.	LOCK WASHER	RONDELLE FREIN	ZAHNSCHEIBE	ARANDELA DENTADA
11		60210608	1	DADO M6 – UNI 5588	NUT	ECROU	MUTTER	TUERCA
12		60220601	2	DADO M6 AUTOBL. – UNI 7474	LOCK NUT	ECROU AUTOBLOQUANT	STOPMUTTER	TUERCA AUTOBLOQUEANTE
13		60100612	1	VITE M6x30 TTQST – UNI 5732 INOX	SCREW INOX	VIS INOX	SCHAUBE INOX	TORNILLO INOX
14		60306007	3	RONDELLA Ø6x18 – UNI 6592	WASHER	RONDELLE	UNTERLAGSCHEIBE	ARANDELA
15		60506004	1	RONDELLA Ø6 GROWER RINF.	LOCK WASHER	RONDELLE FREIN	ZAHNSCHEIBE	ARANDELA DENTADA
16		60210608	1	DADO M6 – UNI 5588	NUT	ECROU	MUTTER	TUERCA
17		62406027	1	BOCCOLA FLANGIATA NYLON	FLANGED BUSHING NYLON	BAGUE A FLASQUE NYLON	BUCHSE GEFLANSCHT NYLON	CASQUILLO EMPALMADO NYLON
18		63709009	1	AVVISATORE ACUSTICO 24V	HORN	KLAXON	HUPE	BOCINA
19		60308011	1	RONDELLA Ø8.4x17 NYLON	WASHER NYLON	RONDELLE NYLON	UNTERLAGSCHEIBE NYLON	ARANDELA NYLON
20		46117200	1	TELAIO CENTRALE	CENTRAL FRAME	CHASSIS CENTRAL	MITTELRAHMEN	BASTIDOR CENTRAL
21		60110806	4	VITE M8x20 TE – UNI 5739 INOX	SCREW INOX	VIS INOX	SCHAUBE INOX	TORNILLO INOX
22		60508006	4	RONDELLA Ø8 GROWER INOX	LOCK WASHER INOX	RONDELLE FREIN INOX	ZAHNSCHEIBE INOX	ARANDELA DENTADA INOX
23		60308003	4	RONDELLA Ø8x17 – UNI 6592 INOX	WASHER INOX	RONDELLE INOX	UNTERLAGSCHEIBE INOX	ARANDELA INOX
24		60140305	2	VITE M3x25 TCTC – UNI 7687	SCREW	VIS	SCHAUBE	TORNILLO
25		49400031	1	MORSETTIERA SEZ. 16x4	TERMINAL BOARD	BARRETTE DE CONNEXION	KLEMMBRETT	CAJA DE BORNES
26		60303002	4	RONDELLA Ø3x7 – UNI 6592	WASHER	RONDELLE	UNTERLAGSCHEIBE	ARANDELA
27		60220302	4	DADO M3 AUTOBL. – UNI 7473 INOX	LOCK NUT INOX	ECROU AUTOBLOQUANT INOX	STOPMUTTER INOX	TUERCA AUTOBLOQUEANTE INOX
28		49400051	1	MORSETTIERA SEZ. 2.5x4	TERMINAL BOARD	BARRETTE DE CONNEXION	KLEMMBRETT	CAJA DE BORNES
29		60140306	2	VITE M3x20 TCTC – UNI 7685	SCREW	VIS	SCHAUBE	TORNILLO

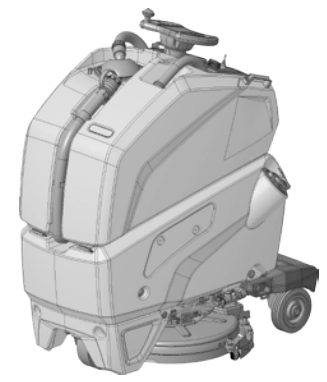
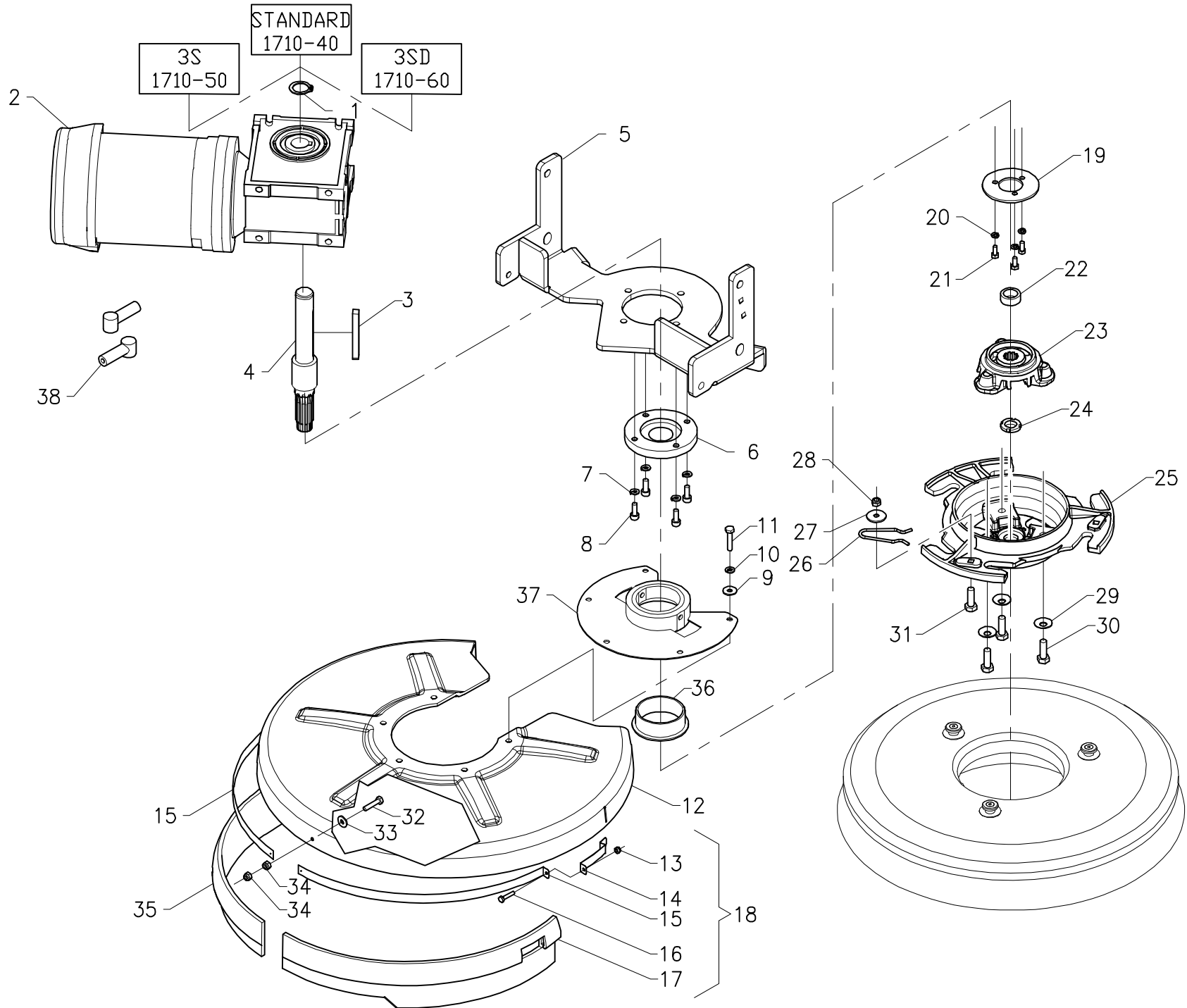


## GRUPPO TELAIO CENTRALE

CENTRAL FRAME ASSEMBLY • GROUPE DE CHASSIS CENTRAL • GRUPPE MITTELRAHMEN • GRUPO BASTIDOR CENTRAL

1701-11 R01

Pos.	S/N	Codice	Q.tà	Denominazione	Description	Description	Benennung	Descripción
1		60211403	1	DADO M14 – UNI 5589	NUT	ECROU	MUTTER	TUERCA
2		60514001	1	RONDELLA CONICA Ø14x32x1.4 DENT.	LOCK WASHER	RONDELLE FREIN	ZAHNSCHEIBE	ARANDELA DENTADA
3		21709030	1	ALBERO VOLANTE	SHAFT DRIVE WHEEL	ARBRE DE VOLANT	WELLE STEUERRAD	EJE DIRECCIÓN
4		60905055	1	LINGUETTA 5x5x32 – UNI 6604/A	KEY	CLAVETTE	KEIL	CLAVIJA
5		60220801	2	DADO M8 AUTOBL. – UNI 7474	LOCK NUT	ECROU AUTOBLOQUANT	STOPMUTTER	TUERCA AUTOBLOQUEANTE
6		61442501	1	SUPPORTO CUSCINETTO	BEARING SUPPORT	SUPPORT DE ROULEMENT	LAGERHALTERUNG	SOPORTE COJINETE
7		60100802	2	VITE M8x20 TTQST – UNI 5732	SCREW	VIS	SCHAUBE	TORNILLO
8		60110616	1	VITE M6x25 TE – UNI 5739 INOX	SCREW INOX	VIS INOX	SCHAUBE INOX	TORNILLO INOX
9		60306003	3	RONDELLA Ø6x12 – UNI 6592	WASHER	RONDELLE	UNTERLAGSCHEIBE	ARANDELA
10		60506002	1	RONDELLA Ø6 DENT.	LOCK WASHER	RONDELLE FREIN	ZAHNSCHEIBE	ARANDELA DENTADA
11		60210608	1	DADO M6 – UNI 5588	NUT	ECROU	MUTTER	TUERCA
12		60220601	2	DADO M6 AUTOBL. – UNI 7474	LOCK NUT	ECROU AUTOBLOQUANT	STOPMUTTER	TUERCA AUTOBLOQUEANTE
13		60100612	1	VITE M6x30 TTQST – UNI 5732 INOX	SCREW INOX	VIS INOX	SCHAUBE INOX	TORNILLO INOX
14		60306007	3	RONDELLA Ø6x18 – UNI 6592	WASHER	RONDELLE	UNTERLAGSCHEIBE	ARANDELA
15		60506004	1	RONDELLA Ø6 GROWER RINF.	LOCK WASHER	RONDELLE FREIN	ZAHNSCHEIBE	ARANDELA DENTADA
16		60210608	1	DADO M6 – UNI 5588	NUT	ECROU	MUTTER	TUERCA
17		62406027	1	BOCCOLA FLANGIATA NYLON	FLANGED BUSHING NYLON	BAGUE A FLASQUE NYLON	BUCHSE GEFLANSCHT NYLON	CASQUILLO EMPALMADO NYLON
18		63709009	1	AVVISATORE ACUSTICO 24V	HORN	KLAXON	HUPE	BOCINA
19		60308011	1	RONDELLA Ø8.4x17 NYLON	WASHER NYLON	RONDELLE NYLON	UNTERLAGSCHEIBE NYLON	ARANDELA NYLON
20		46117200	1	TELAIO CENTRALE	CENTRAL FRAME	CHASSIS CENTRAL	MITTELRAHMEN	BASTIDOR CENTRAL
21		60110806	4	VITE M8x20 TE – UNI 5739 INOX	SCREW INOX	VIS INOX	SCHAUBE INOX	TORNILLO INOX
22		60508006	4	RONDELLA Ø8 GROWER INOX	LOCK WASHER INOX	RONDELLE FREIN INOX	ZAHNSCHEIBE INOX	ARANDELA DENTADA INOX
23		60308003	4	RONDELLA Ø8x17 – UNI 6592 INOX	WASHER INOX	RONDELLE INOX	UNTERLAGSCHEIBE INOX	ARANDELA INOX
24		60140305	2	VITE M3x25 TCTC – UNI 7687	SCREW	VIS	SCHAUBE	TORNILLO
25		49400031	1	MORSETTIERA SEZ. 16x4	TERMINAL BOARD	BARRETTE DE CONNEXION	KLEMMBRETT	CAJA DE BORNES
26		60303002	4	RONDELLA Ø3x7 – UNI 6592	WASHER	RONDELLE	UNTERLAGSCHEIBE	ARANDELA
27		60220302	4	DADO M3 AUTOBL. – UNI 7473 INOX	LOCK NUT INOX	ECROU AUTOBLOQUANT INOX	STOPMUTTER INOX	TUERCA AUTOBLOQUEANTE INOX
28		49400051	1	MORSETTIERA SEZ. 2.5x4	TERMINAL BOARD	BARRETTE DE CONNEXION	KLEMMBRETT	CAJA DE BORNES
29		60140306	2	VITE M3x20 TCTC – UNI 7685	SCREW	VIS	SCHAUBE	TORNILLO
30		60110502	3	VITE M5x12 TE – UNI 5739	SCREW	VIS	SCHAUBE	TORNILLO
31		60505002	3	RONDELLA Ø5 GROWER	LOCK WASHER INOX	RONDELLE FREIN INOX	ZAHNSCHEIBE INOX	ARANDELA DENTADA INOX
32		60305001	3	RONDELLA Ø5x10 – UNI 6592	WASHER	RONDELLE	UNTERLAGSCHEIBE	ARANDELA
33		21701060	1	CARTER CONNETTORI	CONNECTOR COVER	CARTER CONNECTEURS	ABDECKUNG VERBINDUNGSST.	CÁRTER CONECTORES



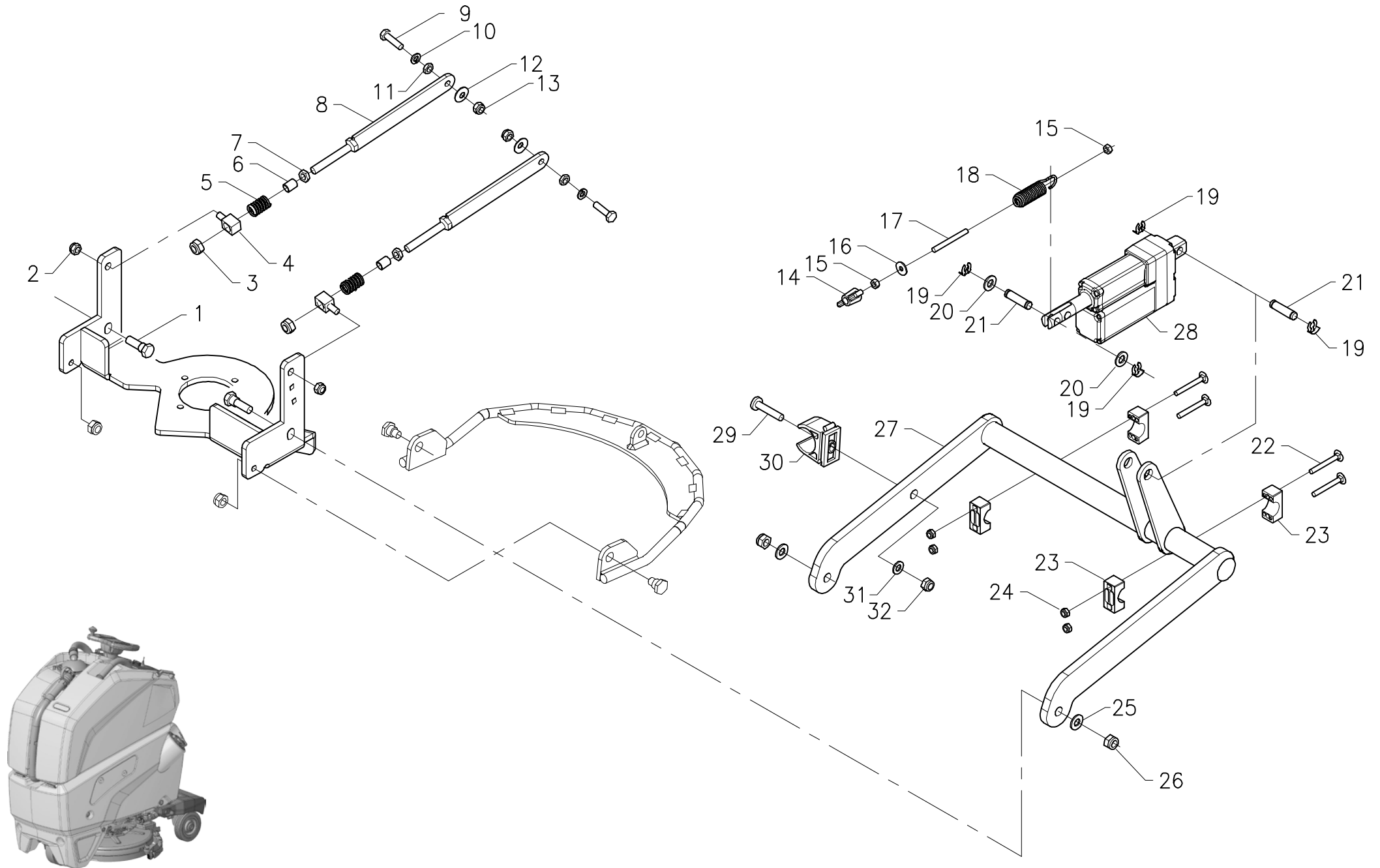
## GRUPPO BASAMENTO

BRUSH BASE ASSEMBLY • GROUPE D'EMBASE DE LA BROSSE • GRUPPE BÜRSTENGEHÄUSE • GRUPO BANCADA DEL CEPILLO

1702-10 R00

Pos.	S/N	Codice	Q.tà	Denominazione	Description	Description	Benennung	Descripción
1		61121801	1	ANELLO SEEGER E18 - UNI 7435	SEEGER RING	SERRE CLIPS	SEEGERRING	ANILLO SEEGER
2		46200600	1	MOTORIDUTTORE 24V 380W	GEARED MOTOR	MOTO REDUCTEUR	GERTIEBEMOTOR	MOTORREDUCTOR
3		60906063	1	LINGUETTA 6x6x60 - UNI 6604/A	KEY	CLAVETTE	KEIL	CLAVIJA
4		21702010	1	ALBERO SPAZZOLA	BRUSH SHAFT	ARBRE DE LA BROSSE	BÜRSTENWELLE	EJE CEPILLO
5		48517010	1	CORPO BASAMENTO	BRUSH BASE	EMBASE DE BROSSE	BÜRSTENGESTELL	CEPILLO BANCADA
6		21705050	1	FLANGIA SNODO	JOINT FLANGE	FLASQUE DE JOINT	GELENKFLANSCH	BRIDA DE ARTICULACIÓN
7		60506007	4	RONDELLA Ø6 GROWER-DIN 7980 INOX	LOCK WASHER INOX	RONDELLE FREIN INOX	ZAHNSCHEIBE INOX	ARANDELA DENTADA INOX
8		60130605	4	VITE M6x16 TCEI - UNI 5931 INOX	SCREW INOX	VIS INOX	SCHAUBE INOX	TORNILLO INOX
9		60305007	5	RONDELLA Ø5x15 - UNI 6593B INOX	WASHER INOX	RONDELLE INOX	UNTERLAGSCHEIBE INOX	ARANDELA INOX
10		60505003	5	RONDELLA DENT. Ø5 - DIN 6798/A INOX	LOCK WASHER INOX	RONDELLE FREIN INOX	ZAHNSCHEIBE INOX	ARANDELA DENTADA INOX
11		60110507	5	VITE M5x16 TE - UNI 5739 INOX	SCREW INOX	VIS INOX	SCHRAUBE INOX	TORNILLO INOX
12		21702020	1	CARTER BASAMENTO	BASE COVER	CARTER D'EMBASE	ABDECKUNG BÜRSTENGEHÄUSE	PROTECCIÓN BANCADA
13		60210401	2	DADO M4 - UNI 5587 INOX	NUT INOX	ECROU INOX	MUTTER INOX	TUERCA INOX
14		21302040	2	LISTELLO PARASPRUZZI CORTO	BLADE SPLASH GUARD SHORT	LAME BAVETTE COURTE	SPRITZGUMMILEISTE KURZ	LISTÓN PARASALPIC. CORTO
15		21702030	2	LISTELLO PARASPRUZZI	BLADE SPLASH GUARD	LAME BAVETTE	SPRITZGUMMILEISTE	LISTÓN PARASALPIC
16		60110406	2	VITE M4x20 TE UNI - 5739 INOX	SCREW INOX	VIS INOX	SCHAUBE INOX	TORNILLO INOX
17		48617020	1	PARASPRUZZI SN	SPLASH GUARD LEFT	BAVETTE DE PROTECTION GAUCHE	SPRITZGUMMI LINKS	PARASALPICADURAS IZQUIERDA
18			1	ASSIEME PARASPRUZZI	SPLASH GUARD ASSEMBLY	ENSEMBLE BAVETTE DE PROTECTION	SPRITZGUMMI KOMPLETT	PARASALPIC. COMPLETO
19		21305030	1	ANELLO DI ARRESTO	STOP RING	BAGUE D'ARRET	STOPRING	ANILLO DE PARADA
20		60505003	3	RONDELLA DENT. Ø5 - DIN 6798/A INOX	LOCK WASHER INOX	RONDELLE FREIN INOX	ZAHNSCHEIBE INOX	ARANDELA DENTADA INOX
21		60110503	3	VITE M5x12 TE - UNI 5739 INOX	SCREW INOX	VIS INOX	SCHAUBE INOX	TORNILLO INOX
22		47010010	1	DISTANZIALE	SPACER	ENTRETOISE	DISTANZHÜLSE	DISTANCIADOR
23		21002010	1	FLANGIA FORO SCANALATO	FLANGE SPLINED HOLE	FLASQUE TROU CANNELE	FLANSCH LOCH GERILLT	BRIDA HOYO ACANALADO
24		60281510	1	GHIERA DI BLOCCAGGIO M15x1 PN 2	BLOCKING RING NUT	EMBOUT DE BLOCAGE	BLOCKIERNUTMUTTER	TUERCA ANULAR DE BLOQUEO
25		20302250	1	PIATTO PORTASPAZZOLA PLASTICA	BRUSH PLATE PLASTIC	PLATEAU DE BROSSE PLASTIQUE	BÜRSTENTRÄGER PLASTIK	PLATO PORTACEPILLO
26		47230100	1	MOLLA BLOCCA SPAZZOLA	SPRING	RESSORT	FEDER	RESORTE
27		60306011	1	RONDELLA Ø6x24 - UNI 6593 INOX	WASHER INOX	RONDELLE INOX	UNTERLAGSCHEIBE INOX	ARANDELA INOX
28		60220602	1	DADO M6 AUTOBL. - UNI 7474 INOX	LOCK NUT INOX	ECROU AUTOBLOQUANT INOX	STOPMUTTER INOX	TUERCA AUTOBLOQUEANTE INOX
29		60508004	3	RONDELLA CONICA Ø8,5x22 DENT. INT.	CONICAL WASHER	RONDELLE CONIQUE	KONISCHE SCHEIBE	ARANDELA CÓNICA
30		60110808	3	VITE M8x25 TE UNI - 5739 INOX	SCREW INOX	VIS INOX	SCHAUBE INOX	TORNILLO INOX
31		60110606	1	VITE M6x14 TE - UNI 5739 INOX	SCREW INOX	VIS INOX	SCHAUBE INOX	TORNILLO INOX
32		60110406	1	VITE M4x20 TE - UNI 5739 INOX	SCREW INOX	VIS INOX	SCHAUBE INOX	TORNILLO INOX
33		60304005	1	RONDELLA Ø4x12 - UNI 6593 INOX	WASHER INOX	RONDELLE INOX	UNTERLAGSCHEIBE INOX	ARANDELA INOX
34		60220403	2	DADO M4 AUTOBL. - UNI 7474 INOX	NUT INOX	ECROU INOX	MUTTER INOX	TUERCA INOX
35		48617010	1	PARASPRUZZI DX	SPLASH GUARD RIGHT	BAVETTE DE PROTECTION DROIT	SPRITZGUMMI RECHTS	PARASALPICADURAS DERECHO
36		47113010	1	BOCCOLA DIAM.55x50 h 20 PLASTICA	PLASTIC BUSHING	BAGUE PLASTIQUE	PLASTIKBÜCHSE	CASQUILLO PLÁSTICA
37		21705010	1	SNODO BRACCIO TERGIPAVIMENTO	JOINT SQUEEGEE ARM	JOINT BRAS DE SUCEUR	GELENK SAUGFUSSARM	ARTICULACIÓN BRAZO BOQUILLA
38		63706003	2	ISOLATORE A PIPETTA	PIPE ISOLATOR	ISOLATEUR A PIPETTE	ISOLATORRÖHRCHEN	AISLADOR DE EMPALME



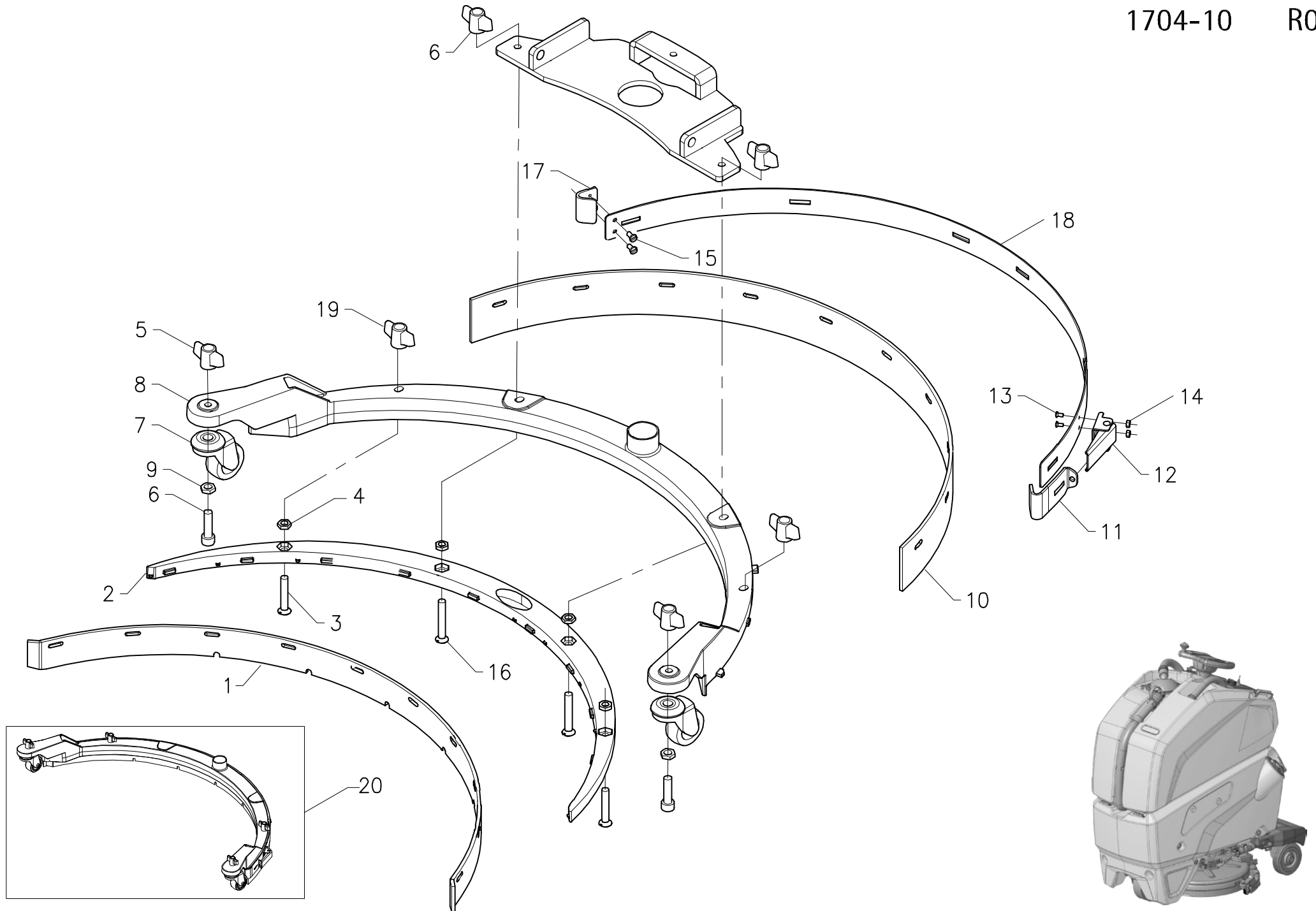


## GRUPPO COMANDO BASAMENTO

BRUSH BASE CONTROL ASSEMBLY • GROUPE COMMANDE D'EMBASE DE LA BROUSSE • GRUPPE BÜRSTENBETÄTIGUNG • GRUPO MANDO BANCADA DEL CEPILLO

1703-10 R00

Pos.	S/N	Codice	Q.tà	Denominazione	Description	Description	Benennung	Descripción
1		20203330	2	COLONNETTA BRACCI	STUD BOLT ARMS	COLONNETTE BRAS	GEWINDEBOLZEN ARME	PRISIONERO BRAZOS
2		60220803	2	DADO M8 AUTOBL. - UNI 7474 INOX	LOCK NUT INOX	ECROU AUTOBLOQUANT INOX	STOPMUTTER INOX	TUERCA AUTOBLOQUEANTE INOX
3		60221001	2	DADO M10 AUTOBL. - UNI 7474 INOX	LOCK NUT INOX	ECROU AUTOBLOQUANT INOX	STOPMUTTER INOX	TUERCA AUTOBLOQUEANTE INOX
4		20203020	2	REGISTRO TERZO PUNTO	ARM ADJUSTER	REGISTRE DE BRAS	ARMREGULIERUNG	REGULADOR DEL BRAZO
5		47210100	2	MOLLA COMPR. Ø17x2	COMPRESSION SPRING	RESSORT DE COMPRESSION	DRUCKFEDER	RESORTE DE COMPRESIÓN
6		20203060	2	GUIDA MOLLA	SPRING GUIDE	GUIDE DE RESSORT	FEDERFÜHRUNG	GUIA DE RESORTE
7		60211007	1	DADO M10 H6 UNI 5589 INOX	NUT INOX	ECROU INOX	MUTTER INOX	TUERCA INOX
8		21703020	2	BRACCIO TERZO PUNTO	ARM	BRAS	ARM	BRAZO
9		60110810	2	VITE M8x30 TE - UNI 5739 INOX	SCREW INOX	VIS INOX	SCHRAUBE INOX	TORNILLO INOX
10		60508006	2	RONDELLA Ø8 GROWER - DIN 127B INOX	LOCK WASHER INOX	RONDELLE FREIN INOX	ZAHNSCHEIBE INOX	ARANDELA DENTADA INOX
11		60210806	2	DADO M8 - UNI 5589 INOX	NUT INOX	ECROU INOX	MUTTER INOX	TUERCA INOX
12		60508004	2	RONDELLA CONICA Ø8.5x22 DENT.	CONICAL WASHER	RONDELLE CONIQUE	KONISCHE UNTERLAGSCHEIBE	ARANDELA CÓNICA
13		60220803	1	DADO M8 AUTOBL. UNI 7474 INOX	LOCK NUT INOX	ECROU AUTOBLOQUANT INOX	STOPMUTTER INOX	TUERCA AUTOBLOQUEANTE INOX
14		61706003	1	GALLETTO M6	WING NUT	ECROU PAPILLON	FLÜGELMUTTER	MARIPOSA
15		60210609	2	DADO M6 - UNI 5588 INOX	NUT INOX	ECROU INOX	MUTTER INOX	TUERCA INOX
16		60306008	1	RONDELLA Ø6x18 - UNI 6592 INOX	WASHER INOX	RONDELLE INOX	UNTERLAGSCHEIBE INOX	ARANDELA INOX
17		62406008	1	TIRANTE M6x60 ZINCATO	TIE ROD	TIGE	SPANNSTANGE	TIRANTE
18		47220290	1	MOLLA PRESSIONE	TRACTION SPRING	RESSORT DE TRACTION	ZUGFEDER	RESORTE DE TRACCIÓN
19		62121002	4	MOLLA KL10	SPRING	RESSORT	FEDER	RESORTE
20		60310004	2	RONDELLA Ø10x20 - UNI 6592 INOX	WASHER INOX	RONDELLE INOX	UNTERLAGSCHEIBE INOX	ARANDELA INOX
21		21703030	2	PERNO MARTINETTO	ACTUATOR PIN	AXE DE VERIN	BOLZEN SPINDELMOTOR	PERNO DE GATO
22		60100606	4	VITE M6x50 TTQST - UNI 5732	SCREW	VIS	SCHRAUBE	TORNILLO
23		20203520	4	MORSETTO Ø22	HOLDFAST	ETAU	KLEMME	MORZADA
24		60220602	4	DADO M6 AUTOBL. UNI 7474 INOX	LOCK NUT INOX	ECROU AUTOBLOQUANT INOX	STOPMUTTER INOX	TUERCA AUTOBLOQUEANTE INOX
25		60308003	2	RONDELLA Ø8x17 - UNI 6592 INOX	WASHER INOX	RONDELLE INOX	UNTERLAGSCHEIBE INOX	ARANDELA INOX
26		60220803	2	DADO M8 AUTOBL. - UNI 7474 INOX	LOCK NUT INOX	ECROU AUTOBLOQUANT INOX	STOPMUTTER INOX	TUERCA AUTOBLOQUEANTE INOX
27		21703010	1	BRACCI COMANDO BASAMENTO	ARMS BRUSH BASE CONTROL	BRAS COMMANDE DE BROUSSE	ARME BÜRSTENBETÄTIGUNG	BRAZOS MANDO BANCADA CEP
28		46320100	1	MARTINETTO	ACTUATOR	VERIN	SPINDELMOTOR	GATO
29		60140514	1	VITE M5x25 TCTC - UNI 7687 INOX	SCREW INOX	VIS INOX	SCHRAUBE INOX	TORNILLO INOX
30		61940008	1	CLIP AGGANCIAMENTO TUBO Ø20	CLIP	CLIP	KLIPP	CLIP
31		60305002	1	RONDELLA Ø5x10 - UNI 6592 INOX	WASHER INOX	RONDELLE INOX	UNTERLAGSCHEIBE INOX	ARANDELA INOX
32		60220503	1	DADO M5 AUTOBL. - UNI 7474 INOX	LOCK NUT INOX	ECROU AUTOBLOQUANT INOX	STOPMUTTER INOX	TUERCA AUTOBLOQUEANTE INOX

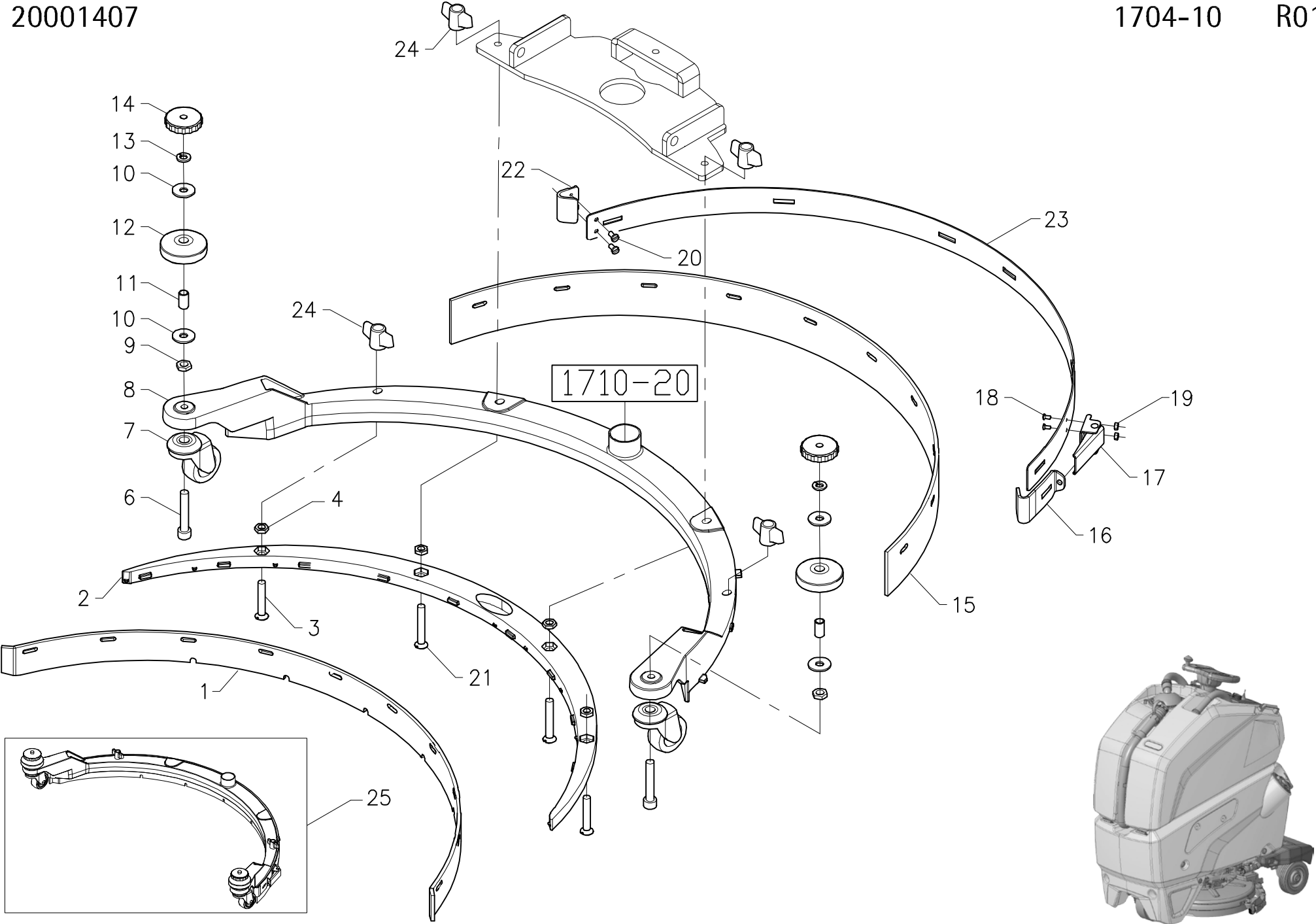


## GRUPPO TERGIPAVIMENTO

SQUEEGEE ASSEMBLY • ENSEMBLE DE SUCEUR • GRUPPE SAUGFUSS • GRUPO BOQUILLA DE SECADO

1704-10 R00

Pos.	S/N	Codice	Q.tà	Denominazione	Description	Description	Benennung	Descripción
1		48417010	1	GOMMA ANTERIORE	FRONT SQUEEGEE RUBBER	BAVETTE AVANT SUCEUR	VORDERER SAUGGUMMI	LABIO DELANT. BOQUILLA DE SEC.
2		48217020	1	PREMIGOMMA INTERNO	INNER RUBBER HOLDER SUPPORT	SUPPORT PORTE-BAVETTE	INNERE GUMMIHALTERUNG	SOPORTE LABIO INTERIOR
3		60170605	2	VITE M6x35 TPS - UNI 6109 INOX	SCREW INOX	VIS INOX	SCHRAUBE INOX	TORNILLO INOX
4		60210601	4	DADO M6 - DIN 439 INOX	NUT INOX	ECROU INOX	MUTTER INOX	TUERCA INOX
5		61708005	3	GALLETTO GB40 M8 CIECO INOX	WING NUT INOX	ECROU PAPILLON INOX	FLÜGELMUTTER INOX	MARIPOSA INOX
6		60130807	2	VITE M8x30 TCEI - UNI 5931 INOX	SCREW INOX	VIS INOX	SCHRAUBE INOX	TORNILLO INOX
7		46530010	2	RUOTA PIVOTTANTE Ø40x17	CASTOR WHEEL	ROUE PIVOTANTE	LENKROLLE	RUEDA PIVOTANTE
8		48217010	1	CORPO TERGIPAVIMENTO	SQUEEGEE BODY	CORPS DE SUCEUR	SAUGFUSSKÖRPER	CUERPO BOQUILLA DE SECADO
9		60210806	2	DADO M8 ALTO - UNI 5589 INOX	NUT INOX	ECROU INOX	MUTTER INOX	TUERCA INOX
10		48417030	1	GOMMA POSTERIORE	REAR SQUEEGEE RUBBER	BAVETTE ARRIERE SUCEUR	HINTERER SAUGGUMMI	LABIO TRASERO BOQUILLA DE SEC.
11		21304010	1	AGGANCIO LAMA PREMIGOMMA POST.	REAR COUPLER	ACCROCHAGE ARRIERE	HINTERE ARRETIERUNG	ENGANCHE TRASERO
12		62200006	1	CHIUSURA A LEVA SOUTHCO INOX	CLOSING INOX	FERMETURE INOX	SCHLIESSUNG INOX	CIERRE INOX
13		60170306	2	VITE M2,5x8 TPS - UNI 7688 INOX	SCREW INOX	VIS INOX	SCHRAUBE INOX	TORNILLO INOX
14		60210201	2	DADO M2,5 - UNI 5587 INOX	NUT INOX	ECROU INOX	MUTTER INOX	TUERCA INOX
15		60170308	2	VITE M2,5x4 TPS - UNI 7688 INOX	SCREW INOX	VIS INOX	SCHRAUBE INOX	TORNILLO INOX
16		60170606	2	VITE M6x40 TPS - UNI 6109 INOX	SCREW INOX	VIS INOX	SCHRAUBE INOX	TORNILLO INOX
17		21304040	1	TERMINALE LAMA POSTERIORE	REAR FINAL PART	BOUT ARRIERE	ENDSTÜCK HINTEN	FINAL TRASERO
18		48317010	1	LAMA PREMIGOMMA POSTERIORE	REAR BLADE	LAME ARRIERE	HINTERE LEISTE	LISTÓN TRASERO
19		61706004	4	GALLETTO GB34 M6 CIECO INOX	WING NUT INOX	ECROU PAPILLON INOX	FLÜGELMUTTER INOX	MARIPOSA INOX
20		V8217010	1	ASSIEME TERGIPAVIMENTO				

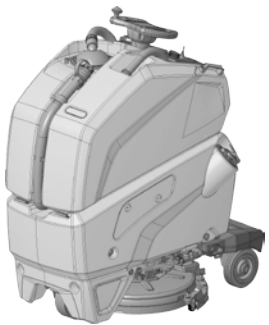
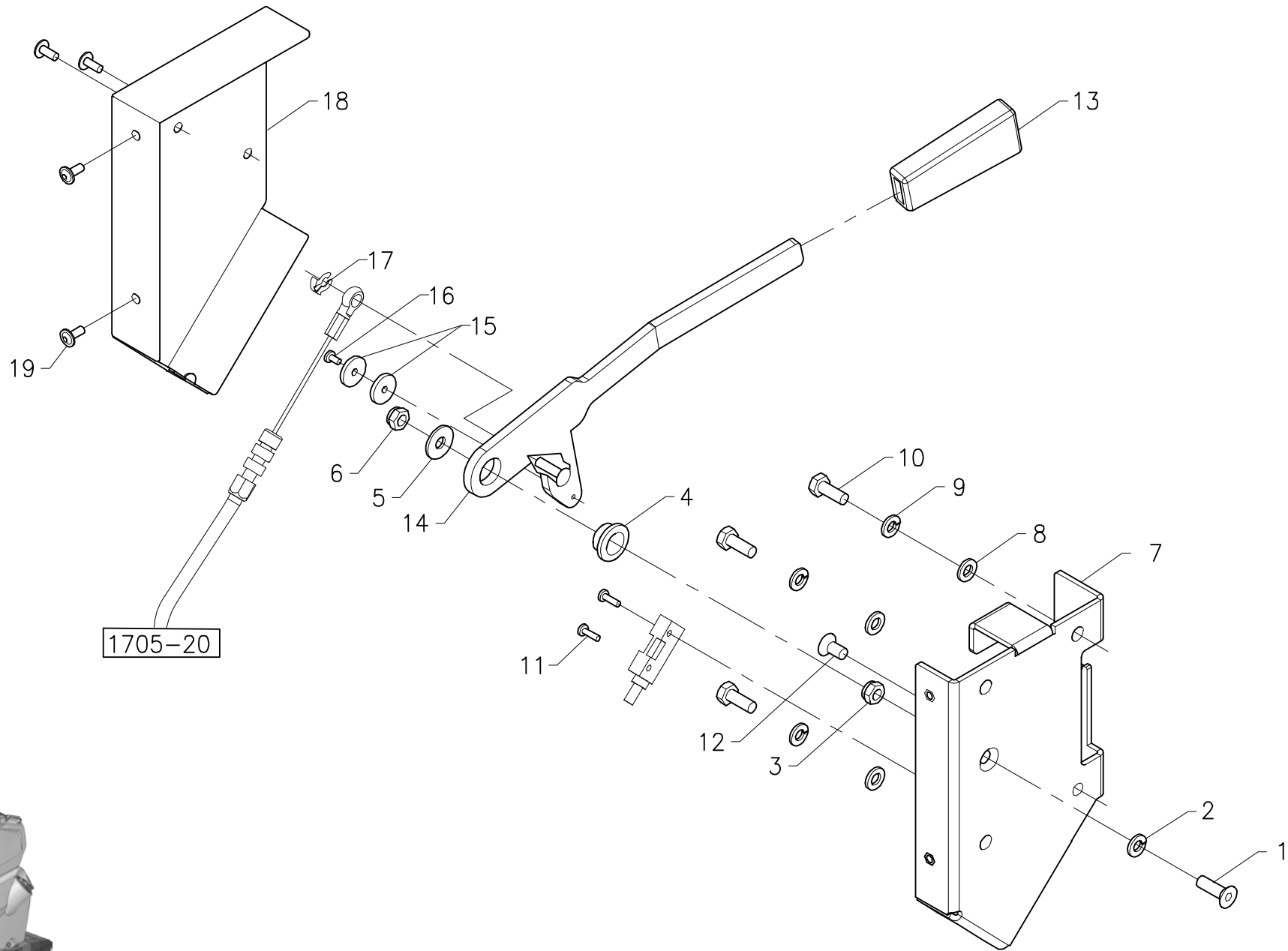


## GRUPPO TERGIPAVIMENTO

SQUEEGEE ASSEMBLY • ENSEMBLE DE SUCEUR • GRUPPE SAUGFUSS • GRUPO BOQUILLA DE SECADO

1704-10 R01

Pos.	S/N	Codice	Q.tà	Denominazione	Description	Description	Benennung	Descripción
1		48417010	1	GOMMA ANTERIORE	FRONT SQUEEGEE RUBBER	BAVETTE AVANT SUCEUR	VORDERER SAUGGUMMI	LABIO DELANT. BOQUILLA DE SEC.
2		48217020	1	PREMIGOMMA INTERNO	INNER RUBBER HOLDER SUPPORT	SUPPORT PORTE-BAVETTE	INNERE GUMMIHALTERUNG	SOPORTE LABIO INTERIOR
3		60170605	2	VITE M6x35 TPS - UNI 6109 INOX	SCREW INOX	VIS INOX	SCHRAUBE INOX	TORNILLO INOX
4		60210601	4	DADO M6 - DIN 439 INOX	NUT INOX	ECROU INOX	MUTTER INOX	TUERCA INOX
6		60180813	2	VITE M8x60 TPSEI - UNI 5933 INOX	SCREW INOX	VIS INOX	SCHRAUBE INOX	TORNILLO INOX
7		46530010	2	RUOTA PIVOTTANTE Ø40x17	CASTOR WHEEL	ROUE PIVOTANTE	LENKROLLE	RUEDA PIVOTANTE
8		48217010	1	CORPO TERGIPAVIMENTO	SQUEEGEE BODY	CORPS DE SUCEUR	SAUGFUSSKÖRPER	CUERPO BOQUILLA DE SECADO
9		60210806	2	DADO M8 ALTO - UNI 5589 INOX	NUT INOX	ECROU INOX	MUTTER INOX	TUERCA INOX
10		60308007	4	RONDELLA Ø8x24 UNI 6593 INOX	WASHER INOX	RONDELLE INOX	UNTERLAGSCHEIBE INOX	ARANDELA INOX
11		47117020	2	BOCCOLA	BUSHING	BAGUE	BUCHSE	CASQUILLO
12		46541040	2	RUOTA PARACOLPI Ø50x17	BUMPER WHEEL	ROUE DE BUTEE	ABWEISROLLE	RUEDA PARACHOQUE
13		60508006	2	RONDELLA Ø8 GROWER INOX	LOCK WASHER INOX	RONDELLE FREIN INOX	ZAHNSCHEIBE INOX	ARANDELA DENTADA INOX
14		61708001	2	VOLANTINO VP40 M8	HANDWHEEL	VOLANT	HANDRAD	RUEDA DE MANIOBRA
15		48417030	1	GOMMA POSTERIORE	REAR SQUEEGEE RUBBER	BAVETTE ARRIERE SUCEUR	HINTERER SAUGGUMMI	LABIO TRASERO BOQUILLA DE SEC.
16		21304010	1	AGGANCIO LAMA PREMIGOMMA POST.	REAR COUPLER	ACCROCHAGE ARRIERE	HINTERE ARRETIERUNG	ENGANCHE TRASERO
17		62200006	1	CHIUSURA A LEVA SOUTHCO INOX	CLOSING INOX	FERMETURE INOX	SCHLIESSUNG INOX	CIERRE INOX
18		60170306	2	VITE M2,5x8 TPS - UNI 7688 INOX	SCREW INOX	VIS INOX	SCHRAUBE INOX	TORNILLO INOX
19		60210201	2	DADO M2,5 - UNI 5587 INOX	NUT INOX	ECROU INOX	MUTTER INOX	TUERCA INOX
20		60170308	2	VITE M2,5x4 TPS - UNI 7688 INOX	SCREW INOX	VIS INOX	SCHRAUBE INOX	TORNILLO INOX
21		60170606	2	VITE M6x40 TPS - UNI 6109 INOX	SCREW INOX	VIS INOX	SCHRAUBE INOX	TORNILLO INOX
22		21304040	1	TERMINALE LAMA POSTERIORE	REAR FINAL PART	BOUT ARRIERE	ENDSTÜCK HINTEN	FINAL TRASERO
23		48317010	1	LAMA PREMIGOMMA POSTERIORE	REAR BLADE	LAME ARRIERE	HINTERE LEISTE	LISTÓN TRASERO
24		61706004	4	GALLETTO GB34 M6 CIECO INOX	WING NUT INOX	ECROU PAPILLON INOX	FLÜGELMUTTER INOX	MARIPOSA INOX
25		V8217010	1	ASSIEME TERGIPAVIMENTO				



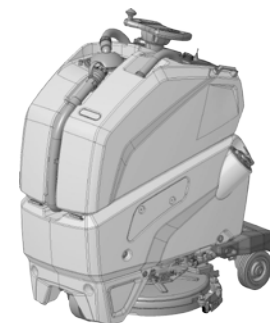
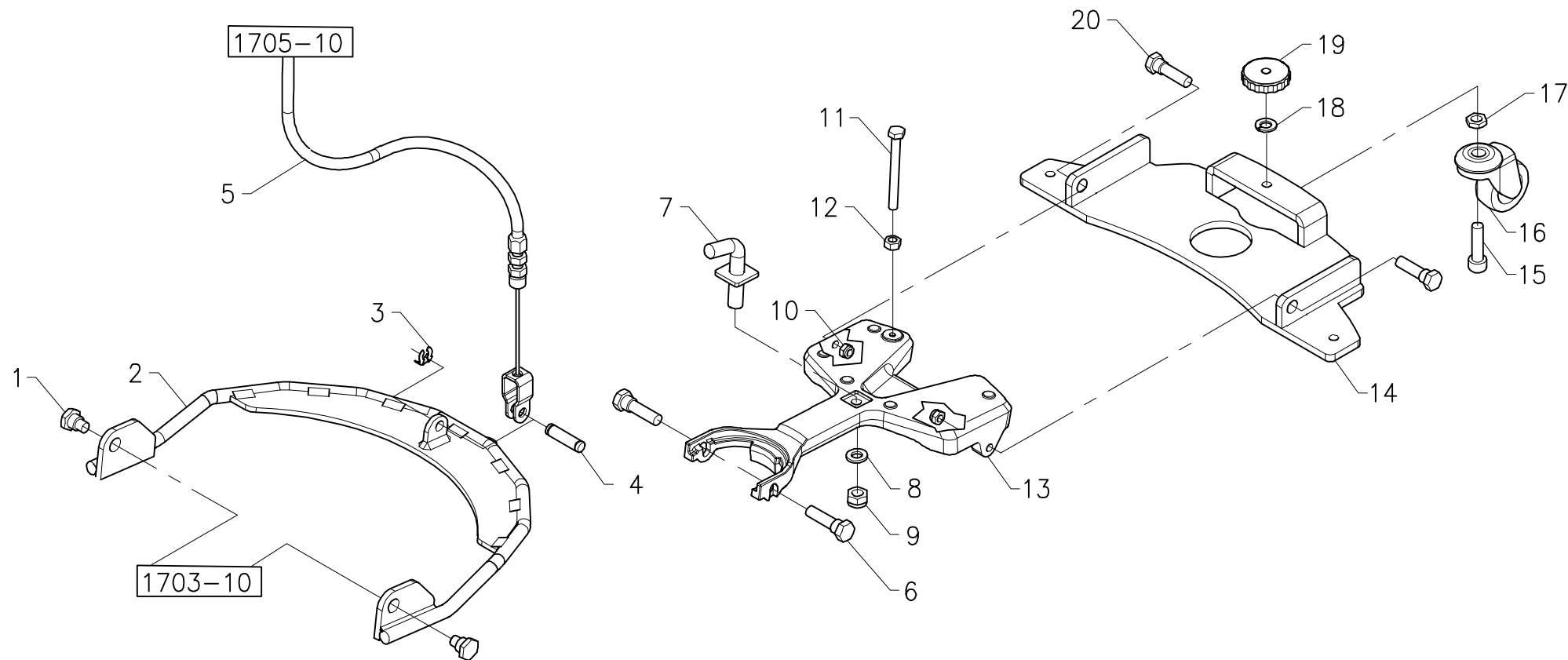
## GRUPPO COMANDO TERGIPAVIMENTO

SQUEEGEE CONTROL ASSEMBLY • GROUPE COMMANDE DU SUCEUR • GRUPPE SAUGFUSSBETÄTIGUNG • GRUPO MANDO BOQUILLA DE SECADO

1705-10 R00

Pos.	S/N	Codice	Q.tà	Denominazione	Description	Description	Benennung	Descripción
1		60180607	1	VITE M6x22 TPSEI – UNI 5933	SCREW	VIS	SCHRAUBE	TORNILLO
2		60506001	1	RONDELLA Ø6 DENT. – DIN 6798V	LOCK WASHER	RONDELLE FREIN	ZAHNSCHEIBE	ARANDELA DENTADA
3		60220601	1	DADO M6 AUTOBL. – UNI 7474 INOX	LOCK NUT INOX	ECROU AUTOBLOQUANT INOX	STOPMUTTER INOX	TUERCA AUTOBLOQUEANTE INOX
4		47101070	1	BOCCOLA	BUSH	BAGUE	BUCHSE	CASQUILLO
5		60306007	1	RONDELLA Ø6x18 – UNI 6592	WASHER	RONDELLE	UNTERLAGSCHEIBE	ARANDELA
6		60220601	1	DADO M6 AUTOBL. – UNI 7474 INOX	LOCK NUT INOX	ECROU AUTOBLOQUANT INOX	STOPMUTTER INOX	TUERCA AUTOBLOQUEANTE INOX
7		21705100	1	PIASTRA SUPP. LEVA COM. TERGI	PLAQUE LEVER SUPPORT	PLAQUE SUPPORT LEVIER	PLATTE HEBELHALTERUNG	PLACA SOPORTE PALANCA
8		60306003	3	RONDELLA Ø6x12 – UNI 6592	WASHER	RONDELLE	UNTERLAGSCHEIBE	ARANDELA
9		60506004	3	RONDELLA Ø6 GROWER	LOCK WASHER	RONDELLE FREIN	ZAHNSCHEIBE	ARANDELA DENTADA
10		60110608	3	VITE M6x16 TE – UNI 5739	SCREW	VIS	SCHRAUBE	TORNILLO
11		60190318	2	VITE Ø3.9x9.5 AUTOF. – UNI 6594 NERA	SCREW BLACK	VIS NOIR	SCHRAUBE BLACK	TORNILLO NEGRO
12		60180602	1	VITE M6x12 TPSEI – UNI 5933 INOX	SCREW INOX	VIS INOX	SCHRAUBE INOX	TORNILLO INOX
13		61810002	1	MANOPOLA PIATTA 29x70	FLAT KNOB	POIGNEE PLATE	HANDGRIFF FLACH	EMPUÑADURA PLANA
14		21705090	1	LEVA COMANDO TERGI	LEVER SQUEEGEE CONTROL	LEVIER COMMANDE DE SUCEUR	HEBEL SAUGFUSSBETÄTIGUNG	PALANCA MANDO BOQUILLA SEC.
15		63720002	2	MAGNETE 16x4x2.7	MAGNET	MAGNETO	MAGNET	MAGNETO
16		60140311	1	VITE M3x6 – UNI 7687	SCREW	VIS	SCHRAUBE	TORNILLO
17		62120604	1	MOLLA KL6	SPRING	RESSORT	FEDER	RESORTE
18		21705110	1	CARTER LEVA COMANDO TERGI	COVER LEVER SQUEEGEE CONTR.	CARTER LEVIER COMMANDE SUC.	ABDECKUNG HEBEL	CÁRTER PALANCA
19		60100410	4	VITE M4x10 TBEI FLANG. – ISO 7380-2	SCREW	VIS	SCHRAUBE	TORNILLO



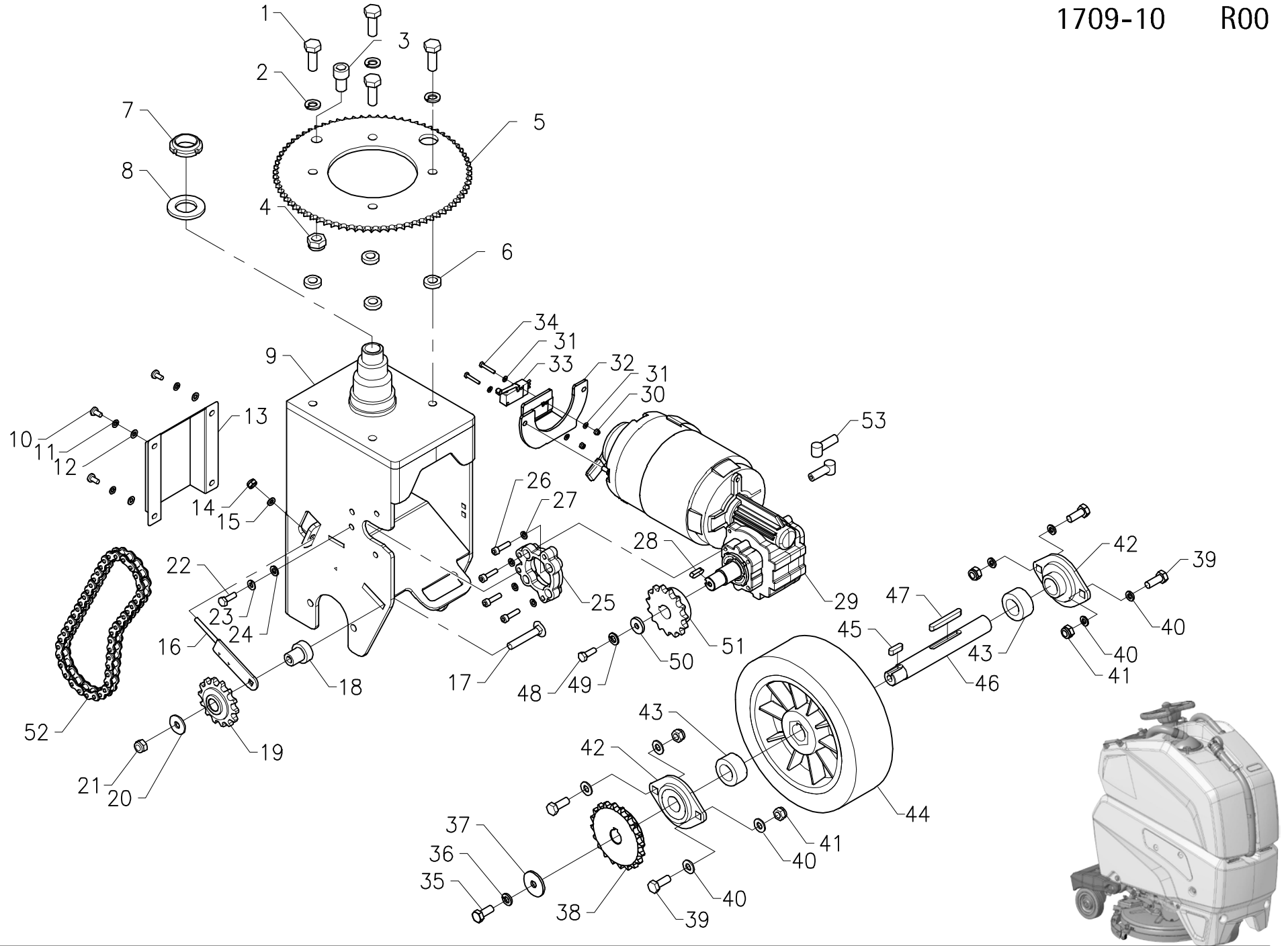


## GRUPPO ATTACCO TERGIPAVIMENTO

SQUEEGEE SUPPORT ASSEMBLY • GROUPE ATTAQUE DU SUCEUR • GRUPPE SAUGFUSSHALTERUNG • GRUPO SOPORTE BOQUILLA DE SECADO

1705-20 R00

Pos.	S/N	Codice	Q.tà	Denominazione	Description	Description	Benennung	Descripción
1		21611090	2	COLONNETTA	STUD BOLT	COLONNETTE	GEWINDEBOLZEN	PRISONERO
2		21705060	1	ARCHETTO	LIFTING ARCH SQUEEGEE	ARCHE DE RELEVAGE SUCEUR	HEBEBOGEN SAUGFUSS	ARCO LEVANTAMIENTO BOQ. SEC.
3		62120604	1	MOLLA KL6	SPRING	RESSORT	FEDER	RESORTE
4		62120602	1	PERNO PKS6	PIN	AXE	BOLZEN	PERNO
5		21705070	1	FUNE COMANDO TERGI	ROPE	CABLE	KABEL	CUERDA
6		21305050	2	COLONNETTA BRACCIO TERGI	STUD BOLT	TIGE BRAS	GEWINDEBOLZEN	PRISIONERO BRAZO BOQUILLA
7		21705080	1	AGGANCIO BRACCIO TERGI	COUPLER SQUEEGEE ARM	ACCROCHAGE BRAS DE SUCEUR	ARRETIERUNG SAUGFUSSARM	ENGANCHE BRAZO BOQ. DE SECADO
8		60221001	1	DADO M10 AUTOBL. - UNI 7474 INOX	LOCK NUT INOX	ECROU AUTOBLOQUANT INOX	STOPMUTTER INOX	TUERCA AUTOBLOQUEANTE INOX
9		60310004	1	RONDELLA Ø10x20 - UNI 6592 INOX	WASHER INOX	RONDELLE INOX	UNTERLAGSCHEIBE INOX	ARANDELA INOX
10		60220803	2	DADO M8 AUTOBL. - UNI 7474 INOX	LOCK NUT INOX	ECROU AUTOBLOQUANT INOX	STOPMUTTER INOX	TUERCA AUTOBLOQUEANTE INOX
11		60110628	1	VITE M6x60 TE - UNI 5739 INOX	SCREW INOX	VIS INOX	SCHRAUBE INOX	TORNILLO INOX
12		60210609	1	DADO M6 - UNI 5588 INOX	NUT INOX	ECROU INOX	MUTTER INOX	TUERCA INOX
13		21705020	1	BRACCIO TERGIPAVIMENTO	SQUEEGEE ARM	BRAS DE SUCEUR	SAUGFUSSARM	BRAZO BOQUILLA DE SECADO
14		21705030	1	ATTACCO TERGI	SQUEEGEE SUPPORT	SUPPORT DE SUCEUR	SAUGFUSSHALTERUNG	SOPORTE BOQUILLA DE SECADO
15		60130807	1	VITE M8x30 TCEI - UNI 5931 INOX	SCREW INOX	VIS INOX	SCHRAUBE INOX	TORNILLO INOX
16		46530010	1	RUOTA PIVOTTANTE Ø40x17	CASTOR WHEEL	ROUE PIVOTANTE	LENKROLLE	RUEDA PIVOTANTE
17		60210806	1	DADO M8 ALTO - UNI 5589 INOX	NUT INOX	ECROU INOX	MUTTER INOX	TUERCA INOX
18		60508006	1	RONDELLA Ø8 GROWER DIN 127B INOX	LOCK WASHER INOX	RONDELLE FREIN INOX	ZAHNSCHEIBE INOX	ARANDELA DENTADA INOX
19		61708001	2	VOLANTINO VP40 M8	HANDWHEEL	VOLANT	HANDRAD	RUEDA DE MANIOBRA
20		21705040	2	COLONNETTA	STUD BOLT	COLONNETTE	GEWINDEBOLZEN	PRISONERO



## GRUPPO SUPPORTO RUOTA

ASSY WHEEL SUPPORT • GROUPE SUPPORT DE ROUE • GRUPPE RADHALTERUNG • GRUPO SOPORTE DE RUEDA

1709-10 R00

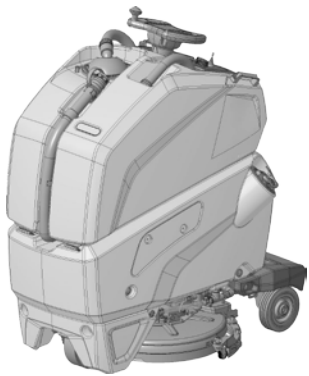
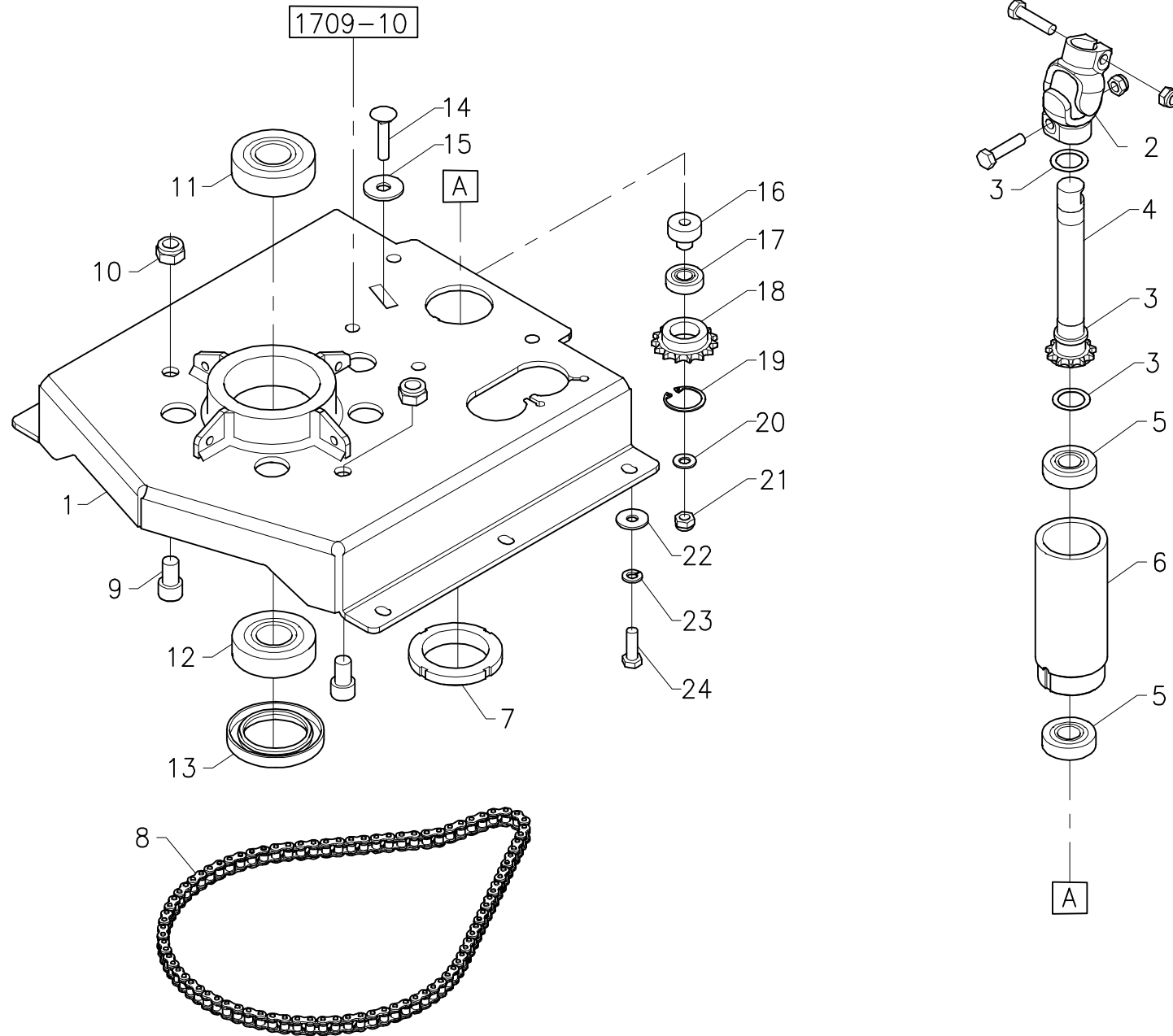
Pos.	S/N	Codice	Q.tà	Denominazione	Description	Description	Benennung	Descripción
1		60110014	4	VITE M10x30 TE – UNI 5739 INOX	SCREW INOX	VIS INOX	SCHRAUBE INOX	TORNILLO INOX
2		60510007	4	RONDELLA Ø10 GROWER INOX	LOCK WASHER INOX	RONDELLE FREIN INOX	ZAHNSCHEIBE INOX	ARANDELA DENTADA INOX
3		60131207	1	VITE M12x20 TCEI – UNI 5931	SCREW	VIS	SCHRAUBE	TORNILLO
4		60221202	1	DADO M12 AUTOBL. – UNI 7474 INOX	LOCK NUT INOX	ECROU AUTOBLOQUANT INOX	STOPMUTTER INOX	TUERCA AUTOBLOQUEANTE INOX
5		46820060	1	CORONA 3/8 « x7/32 »	CROWN GEAR STEERING WHEEL	COURONNE DE VOLANT	ZAHNKETTENRAD STEUERRAD	CORONA DENTADA DIRECCIÓN
6		47003080	4	DISTANZIALE	SPACER	ENTRETOISE	DINSTANZHÜLSE	DISTANCIADOR
7		60282510	1	GHIERA M25x1.5 PN5	RING NUT	EMBOUT	NUTMUTTER	TUERCA ANULAR
8		60324001	1	RONDELLA Ø24x44 – UNI 6592	WASHER	RONDELLE	UNTERLAGSCHEIBE	ARANDELA
9		21709010	1	SUPPORTO RUOTA	WHEEL SUPPORT	SUPPORT ROUE	RADHALTERUNG	SOPORTE RUEDA
10		60140510	4	VITE M5x10 TCTC – UNI 7687 INOX	SCREW INOX	VIS INOX	SCHRAUBE INOX	TORNILLO INOX
11		60505003	4	RONDELLA Ø5 DENT. INOX	LOCK WASHER INOX	RONDELLE FREIN INOX	ZAHNSCHEIBE INOX	ARANDELA DENTADA INOX
12		60305002	4	RONDELLA Ø5x10 – UNI 6592 INOX	WASHER INOX	RONDELLE INOX	UNTERLAGSCHEIBE INOX	ARANDELA INOX
13		21709050	1	PARAFANGO	FENDER	GARDE-BOUE	ABDECKUNG	GUARDABARROS
14		60220602	1	DADO M6 AUTOBL. – UNI 7474 INOX	LOCK NUT INOX	ECROU AUTOBLOQUANT INOX	STOPMUTTER INOX	TUERCA AUTOBLOQUEANTE INOX
15		60306005	1	RONDELLA Ø6x12 UNI 6592 INOX	WASHER INOX	RONDELLE INOX	UNTERLAGSCHEIBE INOX	ARANDELA INOX
16		21707030	1	REGISTRO TENDICATENA	ADJUSTER CHAIN TIGHTENER	REGLAGE TENDEUR DE CHAINE	REGULIERUNG KETTENSPELLER	REGULADOR TENSOR DE CADENA
17		60100808	1	VITE M8x40 TTQST – UNI 5732	SCREW	VIS	SCHRAUBE	TORNILLO
18		21707020	1	PERNO TENDICATENA	PIN CHAIN TIGHTENER	AXE TENDEUR DE CHAINE	BOLZEN KETTENSPELLER	PERNO TENSOR DE CADENA
19		48660010	1	PIGNONE TENDICATENA 1/2"x5/16"	PINION CHAIN TIGHTENER	PIGNON TENDEUR DE CHAINE	RITZEL KETTENSPELLER	PINON TENSOR DE CADENA
20		60308007	1	RONDELLA Ø8x24 – UNI 6593 INOX	WASHER INOX	RONDELLE INOX	UNTERLAGSCHEIBE INOX	ARANDELA INOX
21		60220803	1	DADO M8 AUTOBL. – UNI 7474 INOX	LOCK NUT INOX	ECROU AUTOBLOQUANT INOX	STOPMUTTER INOX	TUERCA AUTOBLOQUEANTE INOX
22		60110608	4	VITE M6x16 TE – UNI 5739	SCREW	VIS	SCHRAUBE	TORNILLO
23		60506007	4	RONDELLA Ø6 GROWER RINF. INOX	LOCK WASHER INOX	RONDELLE FREIN INOX	ZAHNSCHEIBE INOX	ARANDELA DENTADA INOX
24		60306005	4	RONDELLA Ø6x12 – UNI 6592 INOX	WASHER INOX	RONDELLE INOX	UNTERLAGSCHEIBE INOX	ARANDELA INOX
25		21707040	1	FLANGIA MOTORIDUTTORE	FLANGE GEARED MOTOR	FLASQUE MOTO-REDUCTEUR	FLANSCH GETRIEBEMOTOR	BRIDA MOTORREDUCTOR
26		60130503	4	VITE M5x20 TCEI – UNI 5931 INOX	SCREW INOX	VIS INOX	SCHRAUBE INOX	TORNILLO INOX
27		60505003	4	RONDELLA Ø5 DENT. INOX	LOCK WASHER INOX	RONDELLE FREIN INOX	ZAHNSCHEIBE INOX	ARANDELA DENTADA INOX
28		60905054	1	LINGUETTA 5x5x18 – UNI 6604/A	KEY	CLAVETTE	KEIL	CLAVIJA
29		46200590	1	MOTORIDUTTORE	GEARED MOTOR	MOTO-REDUCTEUR	GETRIEBEMOTOR	MOTORREDUCTOR
30		60220302	2	DADO M3 AUTOBL. – UNI 7473 INOX	LOCK NUT INOX	ECROU AUTOBLOQUANT INOX	STOPMUTTER INOX	TUERCA AUTOBLOQUEANTE INOX
31		60303002	4	RONDELLA Ø3x7 – UNI 6592	WASHER	RONDELLE	UNTERLAGSCHEIBE	ARANDELA
32		21707050	1	SUPPORTO MICRO	SUPPORT MICRO SWITCH	SUPPORT MICRO-INTERRUPTEUR	HALTERUNG MIKROSCHALTER	SOPORTE MICROINTERRUPTOR
33		63409012	1	MICRO 5A	MICRO SWITCH	MICROINTERRUPTEUR	MIKROSCHALTER	MICROINTERRUPTOR
34		60140306	2	VITE M3x20 TCTC – UNI 7687	SCREW	VIS	SCHRAUBE	TORNILLO
35		60110806	1	VITE M8x20 TE – UNI 5739 INOX	SCREW INOX	VIS INOX	SCHRAUBE INOX	TORNILLO INOX
36		60508006	1	RONDELLA Ø8 GROWER DIN 127B INOX	LOCK WASHER INOX	RONDELLE FREIN INOX	ZAHNSCHEIBE INOX	ARANDELA DENTADA INOX
37		60308007	1	RONDELLA Ø8x24 UNI 6593 INOX	WASHER INOX	RONDELLE INOX	UNTERLAGSCHEIBE INOX	ARANDELA INOX
38		46810070	1	PIGNONE CONDOTTO 1/2"x5/16"	PINION	PIGNON	RITZEL	PIÑÓN
39		60110814	4	VITE M8x22 TE – UNI 5739	SCREW	VIS	SCHRAUBE	TORNILLO
40		60308003	8	RONDELLA Ø8x17 – UNI 6592 INOX	WASHER INOX	RONDELLE INOX	UNTERLAGSCHEIBE INOX	ARANDELA INOX
41		60220803	4	DADO M8 AUTOBL. – UNI 7474 INOX	LOCK NUT INOX	ECROU AUTOBLOQUANT INOX	STOPMUTTER INOX	TUERCA AUTOBLOQUEANTE INOX
42		61442001	2	SUPPORTO CUSCINETTO Ø20	BEARING SUPPORT	SUPPORT DE ROULEMENT	LAGERHALTERUNG	SOPORTE DE COJINETE
43		47017010	2	DISTANZIALE	SPACER	ENTRETOISE	DINSTANZHÜLSE	DISTANCIADOR
44		46523120	1	RUOTA	WHEEL	ROUE	RAD	RUEDA
45		60906062	1	LINGUETTA 6x6x20 – UNI 6604/A	KEY	CLAVETTE	KEIL	CLAVIJA
46		21707010	1	PERNO RUOTA	WHEEL PIN	AXE DE ROUE	RADBOLZEN	PERNO RUEDA
47		60906064	1	LINGUETTA 6x6x50 – UNI 6604/A	KEY	CLAVETTE	KEIL	CLAVIJA
48		60110610	1	VITE M6x18 – UNI 5739 INOX	SCREW INOX	VIS INOX	SCHRAUBE INOX	TORNILLO INOX

**GRUPPO SUPPORTO RUOTA**

ASSY WHEEL SUPPORT • GROUPE SUPPORT DE ROUE • GRUPPE RADHALTERUNG • GRUPO SOPORTE DE RUEDA

**1709-10 R00**

49	60506007	1	RONDELLA Ø6 GROWER RINF. INOX	LOCK WASHER INOX	RONDELLE FREIN INOX	ZAHNSCHEIBE INOX	ARANDELA DENTADA INOX
50	20106160	1	RONDELLA Ø6.5x20x3	WASHER	RONDELLE	UNTERLAGSCHEIBE	ARANDELA
51	46810060	1	PIGNONE MOTRICE 1/2"x5/16"	PINION	PIGNON	RITZEL	PIÑÓN
52	65110007	1	CATENA 1/2"x5/16"	CHAIN	CHAINE	KETTE	CADENA
53	63706003	2	ISOLATORE A PIPETTA	PIPE ISOLATOR	ISOLATEUR A PIPETTE	ISOLATORRÖHRCHEN	AISLADOR DE EMPALME

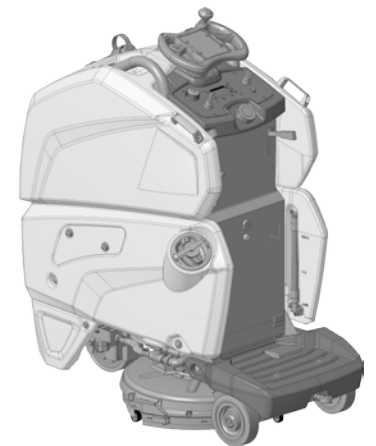
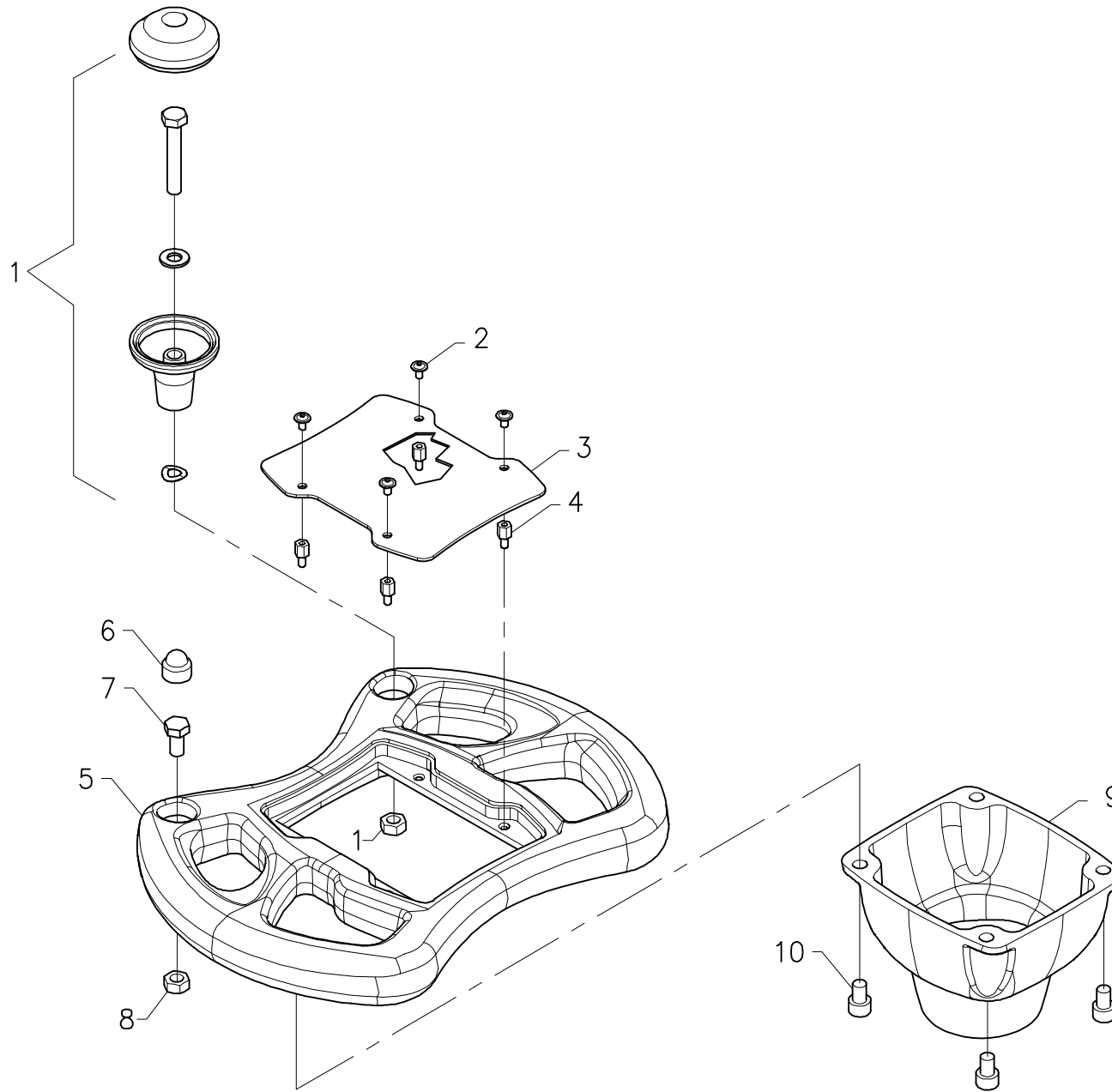


## GRUPPO SUPPORTO STERZO

STEERING WHEEL SUPPORT ASSEMBLY • GROUPE SUPPORT DE VOLANT • GRUPPE HALTERUNG STEUERRAD • GRUPO SOPORTE DE LA DIRECCIÓN

1709-11 R00

Pos.	S/N	Codice	Q.tà	Denominazione	Description	Description	Benennung	Descripción
1		21709020	1	SUPPORTO STERZO	SUPPORT STEERING WHEEL	SUPPORT DE VOLANT	HALTERUNG STEUERRAD	SOPORTE DIRECCIÓN
2		62407001	1	GIUNTO CARDANICO	UNIVERSAL JOINT	JOINT UNIVERSEL	KREUZGELENK	ARTICULACIÓN UNIVERSAL
3		60428002	3	SPESSORE RAM 28x0.5	SHIM RAM	CALE RAM	BEILAGERING RAM	ESPOSOR RAM
4		20809010	1	ALBERO PIGNONE	SHAFT PINION STEERING WHEEL	ARBRE PIGNON DE VOLANT	WELLE RITZEL STEUERRAD	EJE PIÑÓN DIRECCIÓN
5		61412001	2	CUSCINETTO	BEARING	ROULEMENT	LAGER	COJINETE
6		20809320	1	TUBO CUSCINETTI	PIPE BEARINGS	TUBE ROULEMENTS	LAGERROHR	TUBO COJINETES
7		60285010	1	GHIERA M50x1.5 PN10	RING NUT	EMBOUT	NUTMUTTER	TUERCA ANULAR
8		61510023	1	CATENA 3/8"x7/32" 89 PASSI+GIUNTO	CHAIN	CHAINE	KETTE	CADENA
9		60131207	2	VITE M12x20 TCEI - UNI 5931	SCREW	VIS	SCHAUBE	TORNILLO
10		60221202	2	DADO M12 AUTOBL. - UNI 7474 INOX	LOCK NUT INOX	ECROU AUTOBLOQUANT INOX	STOPMUTTER INOX	TUERCA AUTOBLOQUEANTE INOX
11		61413501	1	CUSCINETTO	BEARING	ROULEMENT	LAGER	COJINETE
12		61252801	1	PARAOLIO Ø52x80x10	OIL SEAL	JOINT PAULSTRA	SIMMERING	ARO RASCADOR DE ACEITE
13		61424501	1	CUSCINETTO RULLI CONICI	ROLLER BEARING	ROULEMENT A BILLES	ROLLENLAGER	COJINETE A RODILLOS
14		60100812	1	VITE M8x40 TTQST - UNI 5732	SCREW	VIS	SCHAUBE	TORNILLO
15		60311002	1	RONDELLA Ø10x30 - UNI 6593 INOX	WASHER INOX	RONDELLE INOX	UNTERLAGSscheIBE INOX	ARANDELA INOX
16		20809030	1	PERNO TENDICATENA	PIN CHAIN TIGHTENER	AXE TENDEUR DE CHAINE	BOLZEN KETTENSANNER	PERNO TENSOR DE CADENA
17		61411202	1	CUSCINETTO	BEARING	ROULEMENT	LAGER	COJINETE
18		20809050	1	PIGNONE TENDICATENA 3/8"x7/32"	PINION CHAIN TIGHTENER	PIGNON TENDEUR DE CHAINE	RITZEL KETTENSANNER	PIÑÓN TENSOR DE CADENA
19		61112801	1	ANELLO SEEGER I18 - UNI 7437	SEEGER RING	SERRE CLIPS	SEEGERRING	ANILLO SEEGER
20		60308003	1	RONDELLA Ø8x17 - UNI 6592 INOX	WASHER INOX	RONDELLE INOX	UNTERLAGSscheIBE INOX	ARANDELA INOX
21		60220803	1	DADO M8 AUTOBL. - UNI 7474 INOX	LOCK NUT INOX	ECROU AUTOBLOQUANT INOX	STOPMUTTER INOX	TUERCA AUTOBLOQUEANTE INOX
22		60308007	6	RONDELLA Ø8x24 - UNI 6593 INOX	WASHER INOX	RONDELLE INOX	UNTERLAGSscheIBE INOX	ARANDELA INOX
23		60508006	6	RONDELLA Ø8 GROWER INOX	LOCK WASHER INOX	RONDELLE FREIN INOX	ZAHNScheIBE INOX	ARANDELA DENTADA INOX
24		60110808	6	VITE M8x25 TE - UNI 5739 INOX	SCREW INOX	VIS INOX	SCHAUBE INOX	TORNILLO INOX



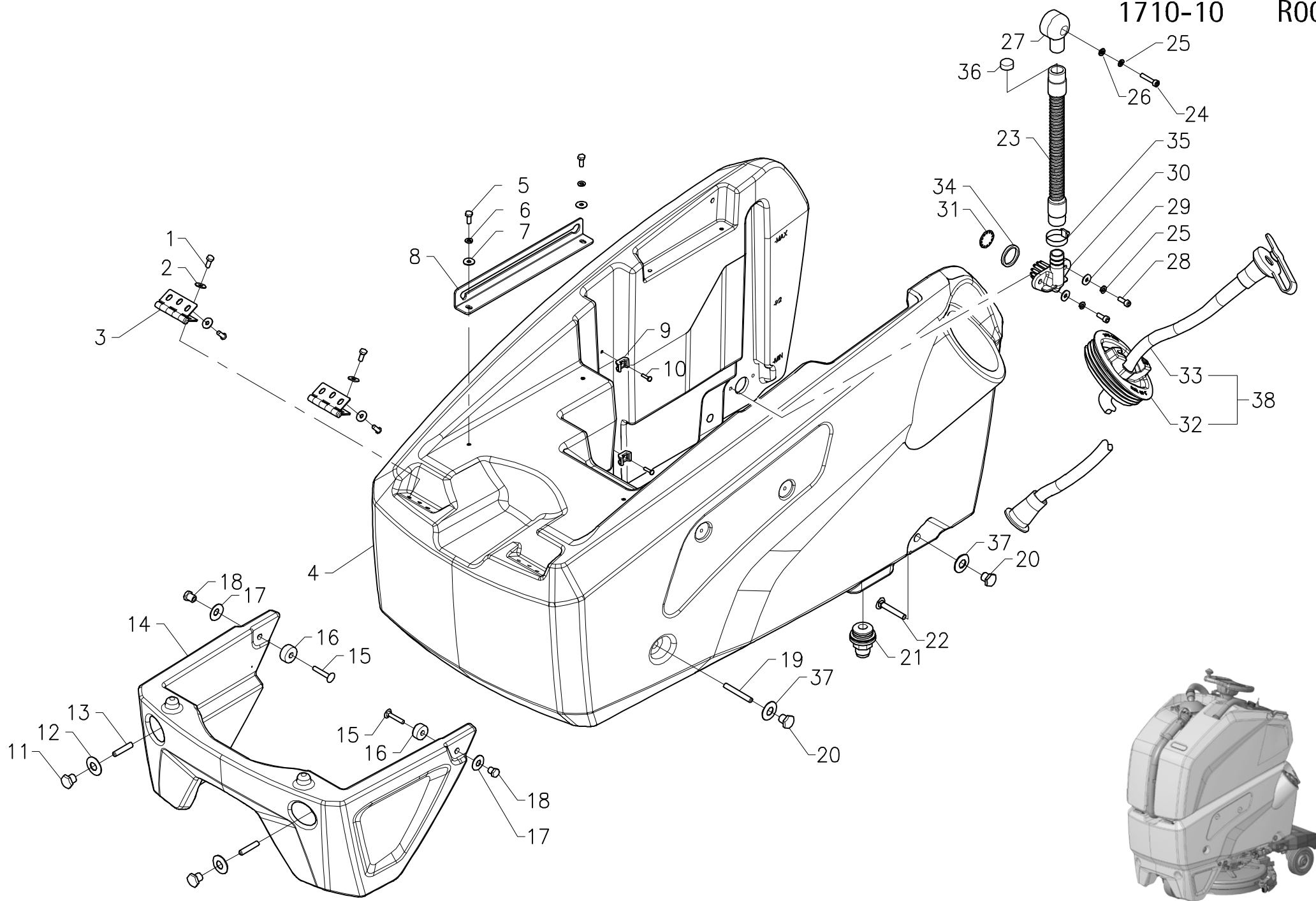


## GRUPPO VOLANTE

STEERING WHEEL ASSEMBLY • GROUPE DE VOLANT • GRUPPE STEUERRAD • GRUPO DIRECCIÓN

1709-12 R00

Pos.	S/N	Codice	Q.tà	Denominazione	Description	Description	Benennung	Descripción
1		62410005	1	POMELLO PER VOLANTE	KNOB	POMMEAU	RENDELSCHRAUBE	POMO
2		60100411	4	VITE M4x7 TBLCOMBI4.8 Z.NERE	SCREW	VIS	SCHRAUBE	TORNILLO
3		21709040	1	COVER VOLANTE	COVER STEERING WHEEL	TOLE DE VOLANT	PLATTE LENKRAD	CHAPA VOLANTE
4		62406025	4	DISTANZIALE ESAGONALE M4x8 ZINC.	HEXAGONAL SPACER ZINC-PLAT.	ENTRETOISE HEXAGONAL GALV.	SECHSKANT-HÜLSE VERZINKT	DISTANCIADOR HEX. GALVANIZADO
5		49215010	1	VOLANTE	DRIVE WHEEL	VOLANT	LENKRAD	VOLANTE
6		62040001	1	COPRIDADO M8 CH13 NERO	NUT COVER BLACK	COUVRE-ECROU NOIR	MUTTERKAPPE SCHWARZ	CUBRETUERCA NEGRO
7		60110803	1	VITE M8x16 TE - UNI 5739	SCREW	VIS	SCHRAUBE	TORNILLO
8		60210811	1	DADO M8 - UNI 5588	NUT	ECROU	MUTTER	TUERCA
9		21509040	1	SUPPORTO VOLANTE	SUPPORT DRIVE WHEEL	SUPPORT VOLANT	HALTERUNG LENKRAD	SOPORTE VOLANTE
10		60130806	4	VITE M8x12 TCE1 - UNI 5931	SCREW	VIS	SCHRAUBE	TORNILLO

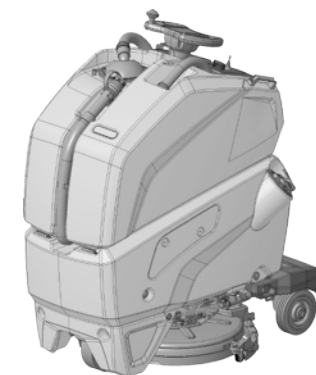
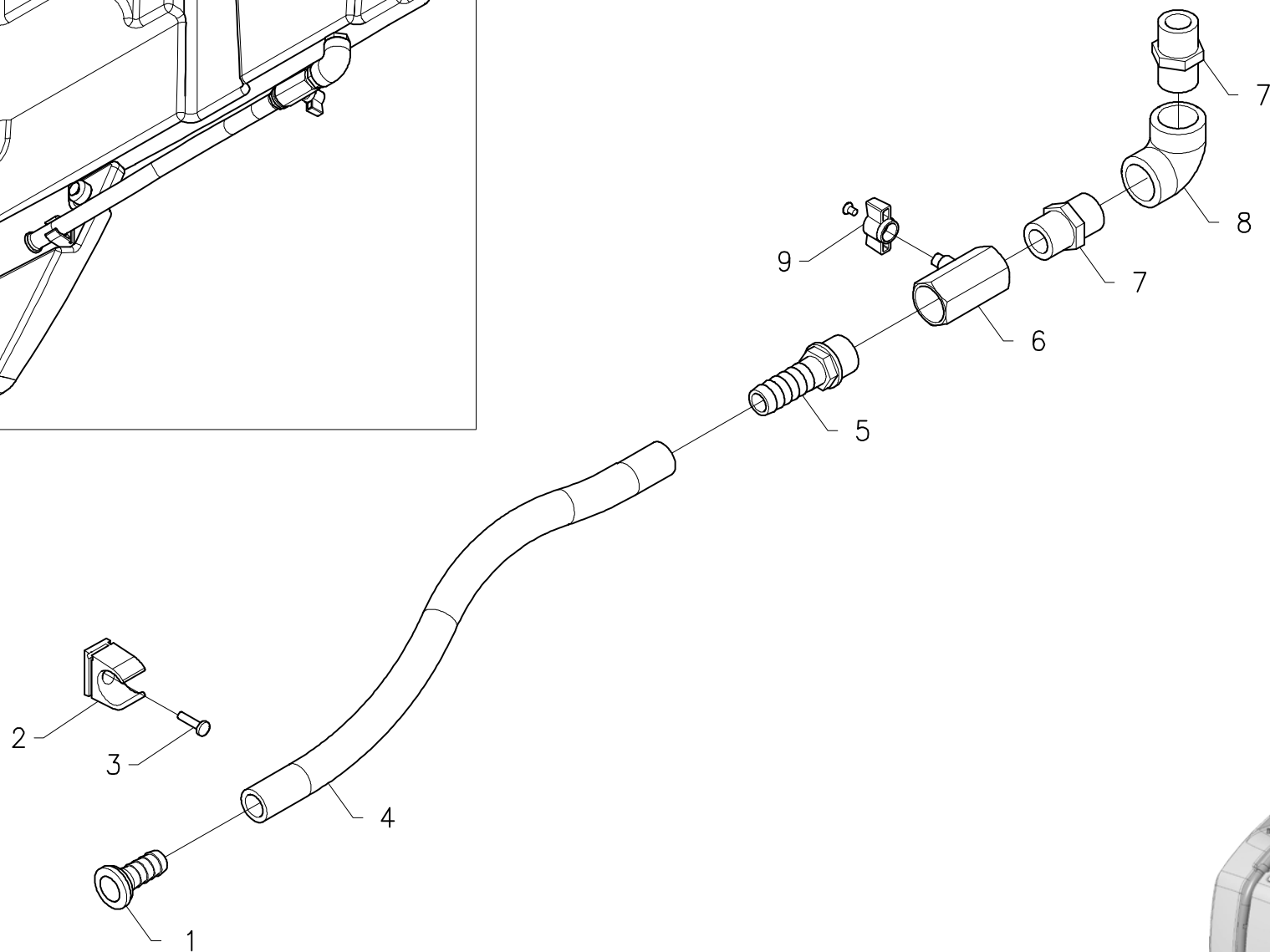
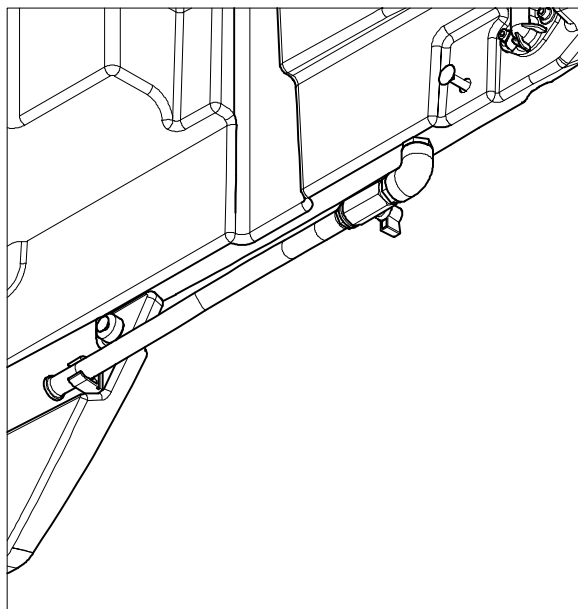


## GRUPPO SERBATOIO SOLUZIONE

SOLUTION TANK ASSY • GROUPE RESERVOIR SOLUTION • GRUPPE FRISCHWASSERTANK • GRUPO DEPÓSITO DE LA SOLUCIÓN

1710-10 R00

Pos.	S/N	Codice	Q.tà	Denominazione	Description	Description	Benennung	Descripción
1		60110607	12	VITE M6x14 TE - ISO 5739	SCREW	VIS	SCHAUBE	TORNILLO
2		60306007	12	RONDELLA Ø6x18 - UNI 6593	WASHER	RONDELLE	UNTERLAGSCHEIBE	ARANDELA
3		62409002	2	CERNIERA 65x63.5 CON ASOLE INOX	HINGE INOX	CHARNIERE INOX	SCHARNIER INOX	BISAGRA INOX
4		47317010	1	SERBATOIO SOLUZIONE	SOLUTION TANK	RESERVOIR SOLUTION	FRISCHWASSERTANK	DEPÓSITO DE LA SOLUCIÓN
5		60110608	2	VITE M6x16 TE - UNI 5739	SCREW	VIS	SCHAUBE	TORNILLO
6		60506004	2	RONDELLA Ø6 GROWER RINF.	LOCK WASHER	RONDELLE FREIN	ZAHNSCHEIBE	ARANDELA DENTADA
7		60306007	2	RONDELLA Ø6x18 - UNI 6593	WASHER	RONDELLE	UNTERLAGSCHEIBE	ARANDELA
8		21710060	1	GUIDA PUNTELLO	GUIDE PROP	GUIDE LEVIER	FÜHRUNG ABSTÜTZUNG	GUÍA PUNTAL
9		63714001	2	SUPPORTO A SELLA	SADDLE SUPPORT	SUPPORT A SELLE	SATTELHALTERUNG	SOPORTE + ASIENTO
10		60190502	2	VITE Ø5x16 TC AUTOFIL. TRUC.	SCREW	VIS	SCHAUBE	TORNILLO
11		47103130	2	BOCCOLA	BUSHING	BAGUE	BUCHSE	CASQUILLO
12		60514001	6	RONDELLA CONICA Ø14x32 DENT. INT.	CONICAL WASHER	RONDELLE CONIQUE	KONISCHE UNTERLAGSCHEIBE	ARANDELA CÓNICA
13		60160803	2	GRANO M8x40 EI - UNI 5923	DOWEL	VIS CYLINDRIQUE	MADENSCHRAUBE	TORNILLO PRISONERO
14		21711090	1	CARTER INFERIORE	LOWER COVER	CARTER INFERIEUR	ABDECKUNG UNTEN	CARTER INFERIOR
15		60100613	2	VITE M6x35 TTQST - UNI 5732	SCREW	VIS	SCHAUBE	TORNILLO
16		47017020	2	DISTANZIALE	SPACER	ENTRETOISE	DISTANZHÜLSE	DISTANCIADOR
17		60510004	2	RONDELLA Ø10.5x26 DENT. INT.	LOCK WASHER	RONDELLE FREIN	ZAHNSCHEIBE	ARANDELA DENTADA
18		47010100	2	BOCCOLA	BUSHING	BAGUE	BUCHSE	CASQUILLO
19		60160806	2	GRANO M8x60 - UNI 5923	DOWEL	VIS CYLINDRIQUE	MADENSCHRAUBE	TORNILLO PRISONERO
20		47103130	4	BOCCOLA	BUSHING	BAGUE	BUCHSE	CASQUILLO
21		62320070	1	RACCORDO RAPIDO A INNESTO	QUICK FITTING	RACCORD RAPIDE	SCHNELLVERSCHLUSS	RACOR RÁPIDO
22		60100809	2	VITE M8x55 TTQST - UNI 5732	SCREW	VIS	SCHAUBE	TORNILLO
23		47610530	1	TUBO LIVELLO ACQUA	HOSE WATER LEVEL	TUYAU NIVEAU D'EAU	SCHLAUCH WASSERSTAND	TUBO NIVEL AGUA
24		60130606	1	VITE M6x30 TCEI - UNI 5931	SCREW	VIS	SCHAUBE	TORNILLO
25		60506004	3	RONDELLA Ø6 GROWER RINF	LOCK WASHER	RONDELLE FREIN	ZAHNSCHEIBE	ARANDELA DENTADA
26		60306003	1	RONDELLA Ø6x12 - UNI 6592	WASHER	RONDELLE	UNTERLAGSCHEIBE	ARANDELA
27		21410100	1	RACCORDO TUBO LIVELLO	FITTING LEVEL HOSE	RACCORD TUYAU NIVEAU	SCHLAUCHVERSCHR. NIVEAU	RACOR TUBO NIVEL AGUA
28		60130602	2	VITE M6x16' TCEI - UNI 5931	SCREW	VIS	SCHAUBE	TORNILLO
29		60306007	2	RONDELLA Ø6x18 - UNI 6593	WASHER	RONDELLE	UNTERLAGSCHEIBE	ARANDELA
30		20310070	1	RACCORDO FLANGIATO	FLANGED FITTING	RACCORD A BRIDE	GEFLANSCHTE VERSCHRAUBUNG	RACOR EMPALMADO
31		20310060	1	COPERCHIO RACCORDO FLANGIATO	COVER FLANGED FITTING	COUVERCLE DE RACCORD A BRIDE	DECKEL VERSCHRAUBUNG	TAPA DE RACOR EMPALMADO
32		62350016	1	TAPPO SERBATOIO CON FORO	COVER SOLUTION TANK WITH HOLE	COUVERCLE RES. SOLUTION + TROU	DECKEL WASSERTANK MIT LOCH	TAPA DEPÓSITO SOLUCIÓN + HOYO
33		47610470	1	TUBO Ø19x1500 PER CARICO ACQUA	HOSE FOR TANK COVER	TUYAU POUR COUVERCLE RESERVOIR	SCHLAUCH FÜR TANKDECKEL	TUBY PARA TAPA DEPÓSITO
34		62370004	1	GUARNIZIONE RACCORDO FLANGIATO	GASKET	JOINT	DICHTUNG	JUNTA
35		61930010	1	FASCETTA STRINGITUBO 24-36x8	CLAMP HOSE WRENCH	COLLIER SERRE-TUYAU	BRIDE SCHLAUCHKLEMME	ABRAZADERA BLOQUEO TUBO
36		21710150	1	RONDELLA FLANGIFLUTTI	BREAKER WASHER LEVEL HOSE	RONDELLE TUYAU NIVEAU	SCHIBE NIVEAUSCHLAUCH	ARANDELA TUBO NIVEL
37		60514001	4	RONDELLA CON. Ø14x32 DENT. INT.	LOCK WASHER	RONDELLE FREIN	ZAHNSCHEIBE	ARANDELA DENTADA
38		V1710010	1	ASSIEME TAPPO E TUBO CARICO ACQ.	CAP ASSY WITH HOSE	GRUPE COUVERCLE AVEC TUYAU	GRUPPE DECKEL MIT SCHLAUCH	GRUPO TAPÓN CON TUBO

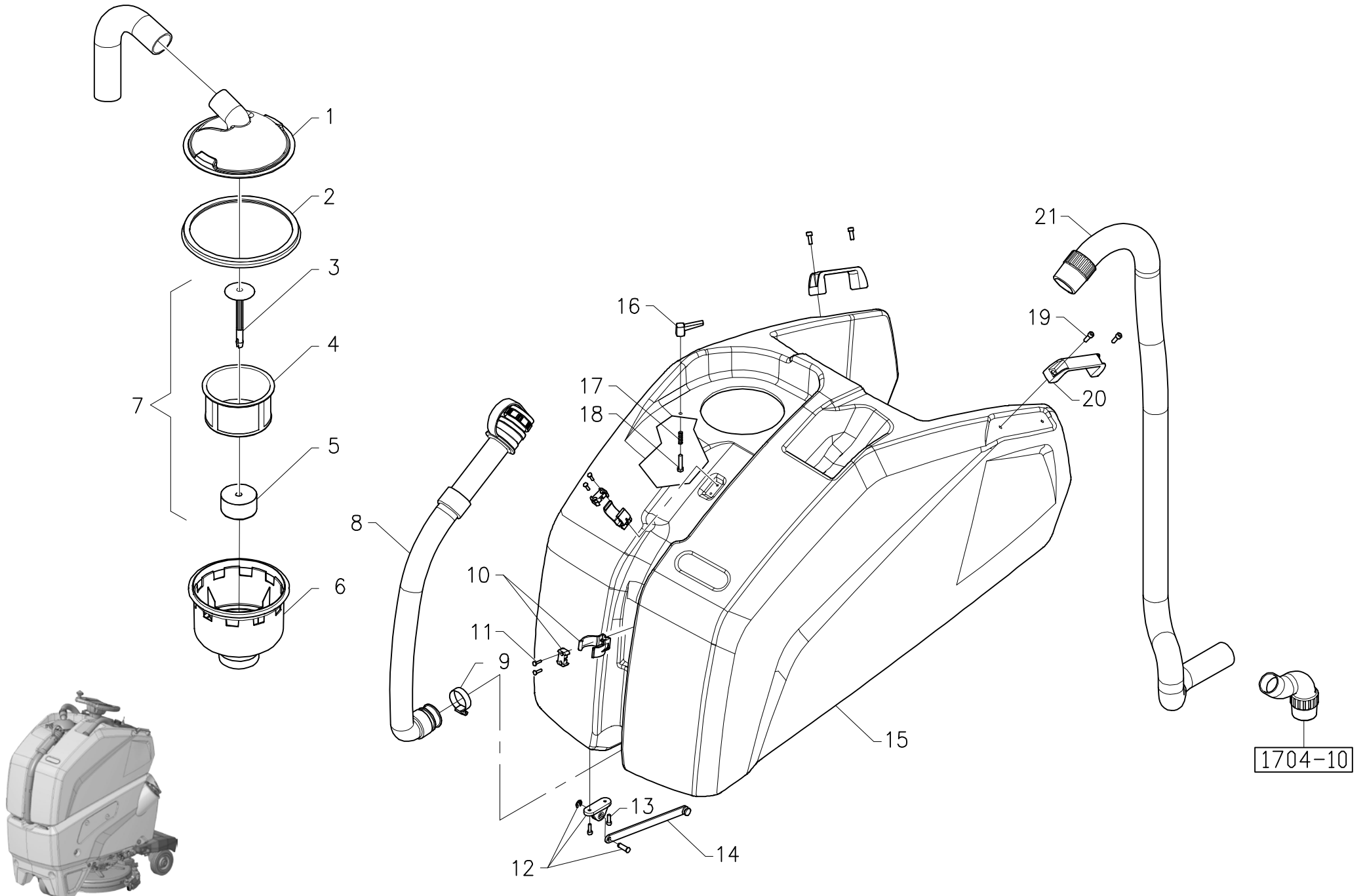


## GRUPPO KIT SCARICO SOLUZIONE

EMPTYING DEVICE SOLUTION • GROUPE VIDANGE SOLUTION • GRUPPE ENTLEERUNG FRISCHWASSER • GRUPO DESCARGA DE LA SOLUCIÓN

1710-11 R00

Pos.	S/N	Codice	Q.tà	Denominazione	Description	Description	Benennung	Descripción
1		62340370	1	PORTAGOMMA DRITTO Ø13	STRAIGHT FITTING	RACCORD DROIT	SCHLAUCHANSCHLUSS GERADE	EMPALME TUBO RECTO
2		61940008	1	CLIP PER TUBO Ø20	CLIP HOSE COUPLER	CLIP ACCROCHAGE TUYAU	KLIPP ARRETIERUNG SCHLAUCH	CLIP ENGANCHE TUBO
3		60190502	1	VITE Ø5x16 TC AUTOFIL. TRUC.	SCREW	VIS	SCHRAUBE	TORNILLO
4		90622007	0,34m	TUBO Ø12 LAGUNA VERDE	HOSE	TAYAU	SCHLAUCH	TUBO
5		62340080	1	PORTAGOMMA DRITTO 1/2"x16 M	STRAIGHT FITTING	RACCORD DROITE	SCHLAUCHANSCHLUSS GERADE	EMPALME RECTO
6		62310002	1	CORPO RUBINETTO 1/2" FF	SOLUTION VALVE BODY	CORPS DU ROBINET	KÖRPER WASSERHAHN	CUERPO GRIFO
7		62360020	2	NIPPLO 1/2" MM	NIPPLE	RACCORD FILETE	NIPPEL	NIPLE
8		62320050	1	RACCORDO 90° 1/2" FF	BENT FITTING	RACCORD COURBE	VERSCHRAUBUNG GEBOGEN	EMPALME CURVO
9		61820006	1	LEVA VALVOLA A SFERA	LEVER SOLUTION VALVE	LEVIER ROBINET	HEBEL WASSERHAHN	PALANCA GRIFO

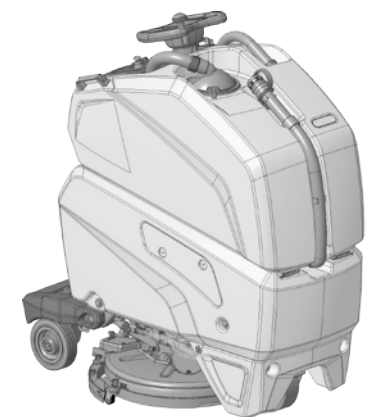
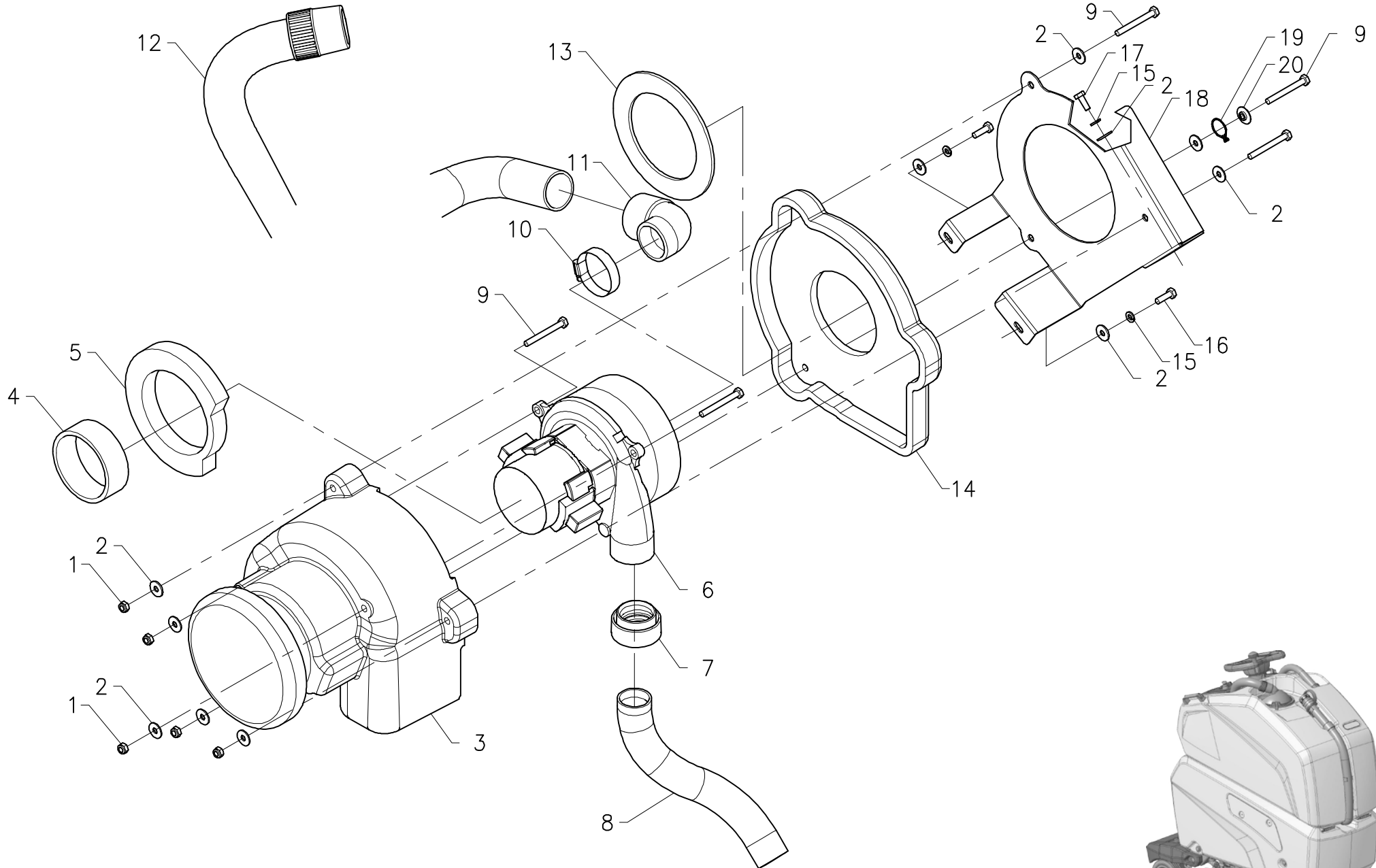


## GRUPPO SERBATOIO RECUPERO

RECOVERY TANK ASSY • GROUPE RESERVOIR RECUPERATION • GRUPPE BRAUCHWSSERTANK • GRUPO DEPÓSITO RECUPERACIÓN

1710-20 R00

Pos.	S/N	Codice	Q.tà	Denominazione	Description	Description	Benennung	Descripción
1		20110040	1	CALOTTA FILTRO	FILTER CAP	CALOTTE DE FILTRE	FILTERKAPPE	TAPA DE FILTRO
2		47800010	1	GUARNIZIONE CALOTTA FILTRO	GASKET FILTER CAP	JOINT CALOTTE DE FILTRE	DICHTUNG FILTERKAPPE	GUARNICIÓN TAPA FILTRO
3		20110060	1	ASTA CON PIATTELLO	ROD WITH PLATE	TIGE AVEC RONDELLE PROT.	STANGE MIT SCHEIBE	VARILLA CON PLATILLO
4		47900010	1	FILTRO GALLEGGIANTE	FILTER FLOAT	FILTRE DE FLOTTEUR	SCHWIMMERFILTER	FILTRO DE FLOTADOR
5		20110070	1	GALLEGGIANTE Ø60	FLOAT	FLOTTEUR	SCHWIMMER	FLOTADOR
6		20110050	1	PROTEZIONE FILTRO	FILTER PROTECTION	PROTECTION DE FILTRE	FILTERSCHUTZ	PROTECCIÓN DE FILTRO
7		V0110007	1	ASSIEME FILTRO + GALLEGGIANTE	FILTER AND FLOAT ASSY	FILTRE + FLOTTEUR COMPLET	FILTER + SCHWIMMER KOMPL.	FILTRO + FLOTADOR COMPLETO
8		47610550	1	TUBO SCARICO Ø38x580 CON TAPPO	EXHAUST HOSE WITH PLUG	TUYAU VIDANGE AVEC BOUCHON	ABWASSERSCHLAUCH + STOPFEN	TUBO DE DESCARGA CON TAPÓN
9		61930001	1	FASCETTA STRINGITUBO 25-45x11 INOX	CLAMP HOSE WRENCH INOX	COLLIER SERRE-TUYAU INOX	BRIDE SCHLAUCHKLEMME INOX	ABRAZADERA BLOQ. TUBO INOX
10		61940007	2	AGGANCIO TUBO Ø38 CON CLIP	CLIP HOSE COUPLER	CLIP ACCROCHAGE TUYAU	KLIPP ARRETIERUNG SCHLAUCH	CLIP ENGANCHE TUBO
11		60190319	4	VITE Ø3,8x19 AUTOFIL. - UNI 6954 INOX	SCREW INOX	VIS INOX	SCHRAUBE INOX	TORNILLO INOX
12		61001001	1	SUPPORTO PER MOLLA A GAS	SUPPORT GAS SHOCK ABSORBER	SUPPORT AMORTISSEUR PNEUM.	HALTERUNG GASFEDER	SOPORTE AMORTIGUADOR A GAS
13		60130502	2	VITE M5x16 TCEI - UNI 5931	SCREW	VIS	SCHRAUBE	TORNILLO
14		21710050	1	PUNTELLO SERBATOIO RECUPERO	PROP RECOVERY TANK	LEVIER RES. DE RECUPERATION	ABSTÜTZUNG BRAUCHWSSERT.	PUNTAL DEPÓSITO RECUPERACIÓN
15		47317020	1	SERBATOIO RECUPERO	RECOVERY TANK	RESERVOIR RECUPERATION	BRAUCHWSSERTANK	DEPÓSITO RECUPERACIÓN
16		61820002	2	LEVA DI BLOCCAGGIO M6	BLOCKING LEVER	LEVIER DE BLOCAGE	BLOCKIERUNGSHEBEL	PALANCA DE BLOQUEO
17		47210080	2	MOLLA COMPR. Ø8,2x1x16,5 INOX	COMPRESSION SPRING INOX	RESSORT DE COMPRESSION INOX	DRUCKFEDER INOX	RESORTE DE COMPRESIÓN INOX
18		60110618	2	VITE M6x30 TE - UNI 5739 INOX	SCREW INOX	VIS INOX	SCHRAUBE INOX	TORNILLO INOX
19		60130602	4	VITE M6x16 TCEI - UNI 5931	SCREW	VIS	SCHRAUBE	TORNILLO
20		61820004	2	MANIGLIA MFE117	HANDLE	MANCHE	HANDGRIFF	ARANDELA
21		47610570	1	TUBO Ø32x2100 TERGI	SQUEEGEE HOSE	TUYAU SUCEUR	SCHLAUCH SAUGFUSS	TUBO BOQUILLA SECADO



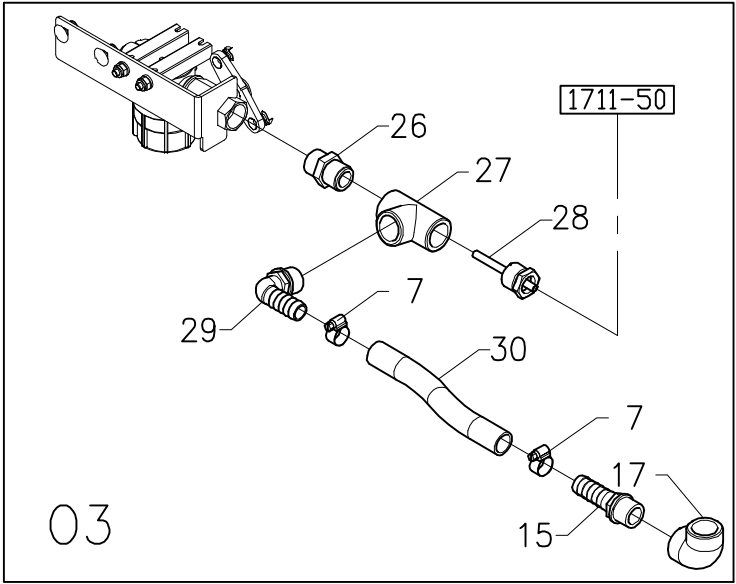
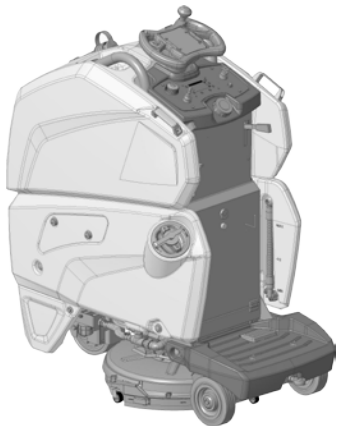
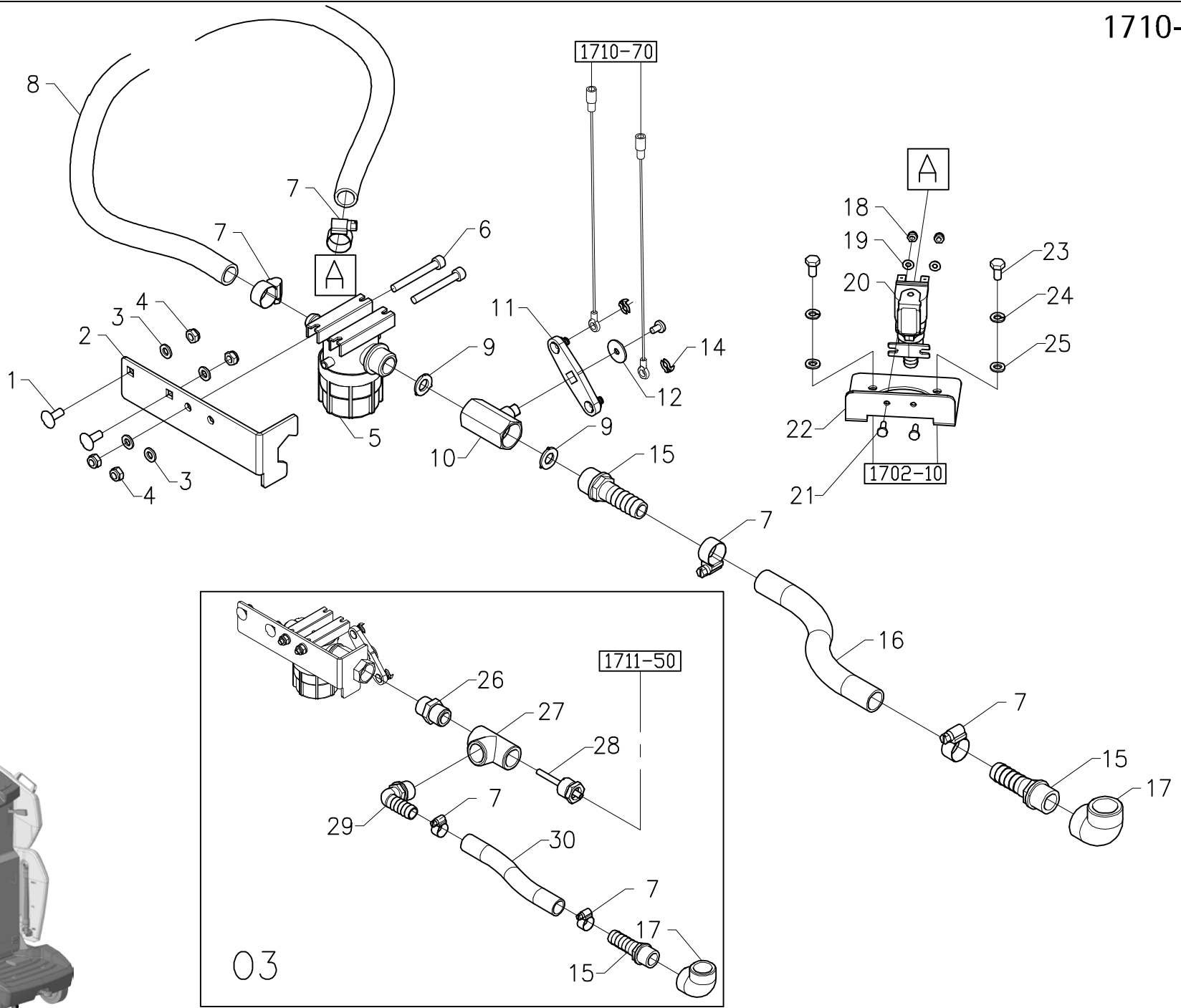


## GRUPPO ASPIRATORE

SUCTION ASSEMBLY • GROUPE DE L'ASPIRATION • GRUPPE ABSAUGUNG • GRUPO ASPIRACIÓN

1710-30 R00

Pos.	S/N	Codice	Q.tà	Denominazione	Description	Description	Benennung	Descripción
1		60220601	5	DADO M6 AUTOBL - UNI 7474	LOCK NUT	ECROU AUTOBLOQUANT	STOPMUTTER	TUERCA AUTOBLOQUEANTE
2		60306007	11	RONDELLA Ø6x18 - UNI 6593	WASHER	RONDELLE	UNTERLAGSCHEIBE	ARANDELA
3		21710030	1	CUFFIA ASPIRATORE	SUCTION MOTOR CASING	PROTECTEUR MOTEUR D'ASP.	ABDECKUNG SAUGMOTOR	COBERTURA MOTOR ASPIRACIÓN
4		48101010	1	SEPARATORE ASPIRATORE	SEPARATOR SUCTION MOTOR	SEPARATEUR MOTEUR D'ASP.	SEPARATOR SAUGMOTOR	SEPARADOR MOTOR DE ASP.
5		48117010	1	ANTIVIBRANTE ASPIRATORE	VIBRATION-DAMPING	ANTIVIBRANT MOTEUR D'ASP.	DÄMMSCHICHT SAUGMOTOR	ANTIVIBRANTE MOTOR ASPIR.
6		49320100	1	MOTORE ASP. 24V H1200 CONV.	SUCTION MOTOR	MOTEUR D'ASPIRATION	SAUGMOTOR	MOTOR DE ASPIRACIÓN
7		20810040	1	MANICOTTO TUBO SCARICO CONV.	COUPLER	MANCHON	MUFFE	MANGUITO
8		47610560	1	TUBO Ø32x300 SPIRALATO	HOSE AIR OUTLET	TUYAU SORTIE D'AIR	SCHLAUCH ABLUFT	TUBO DE GOMA SALIDA DE AIRE
9		60110634	5	VITE M6x55 TE - UNI 5737 INOX	SCREW INOX	VIS INOX	SCHRAUBE INOX	TORNILLO INOX
10		61930005	1	FASCETTA STRINGITUBO Ø38-50x12	CLAMP HOSE WRENCH	COLLIER SERRE-TUYAU	BRIDE SCHLAUCHKLEMME	ABRAZADERA BLOQUEO TUBO
11		62320020	1	MANICOTTO CURVO 90° Ø38	BENT FITTING	RACCORD COURBE	ECKANSCHLUSS	RACOR CURVO
12		47610540	1	TUBO ASP. Ø38,2x1140+MANICOTTO	SUCTION HOSE	TUYAU D'ASPIRATION	SAUGSCHLAUCH	TUBO DE ASPIRACIÓN
13		20110090	1	ANTIVIBRANTE ASPIRATORE	VIBRATION-DAMPING	ANTIVIBRANT MOTEUR D'ASP.	DÄMMSCHICHT SAUGMOTOR	ANTIVIBRANTE MOTOR ASPIR.
14		21710040	1	BASE CUFFIA	SUCTION MOTOR BASE	BASE MOTEUR D'ASPIRATION	BASIS SAUGMOTOR	BASE MOTOR DE ASPIRACIÓN
15		60506004	3	RONDELLA Ø6 GROWER RINF.	LOCK WASHER	RONDELLE FREIN	ZAHNSCHEIBE	ARANDELA DENTADA
16		60110612	2	VITE M6x20 TE -UNI 5739	SCREW	VIS	SCHRAUBE	TORNILLO
17		60110608	1	VITE M6x16 TE - UNI 5739	SCREW	VIS	SCHRAUBE	TORNILLO
18		21710140	1	SUPPORTO ASPIRATORE	SUPPORT SUCTION MOTOR	SUPPORT MOTEUR D'ASPIRATION	HALTERUNG SAUGMOTOR	SOPORTE MOTOR DE ASPIRACIÓN
19		62200002	1	ANELLO AGGANCIAMENTO INOX Ø20	HOOK RING INOX	ANNEAU D'ACCROCHAGE INOX	RINGVERSCHLUSS INOX	ANILLO DE ENGANCHE INOX
20		47101030	1	BOCCOLA	BUSHING	BAGUE	BUCHSE	CASQUILLO



Pos.	S/N	Codice	Q.tà	Denominazione	Description	Description	Benennung	Descripción
1		60100603	2	VITE M6x16 TQST – UNI5732 INOX	SCREW INOX	VIS INOX	SCHRAUBE INOX	TORNILLO INOX
2		21701040	1	STAFFA FILTRO	FILTER SUPPORT	ATTAQUE DE FILTRE	FILTERBÜGEL	SOPORTE DE FILTRO
3		60306005	4	RONDELLA Ø6x12 – UNI 6592 INOX	WASHER INOX	RONDELLE INOX	UNTERLAGSCHEIBE INOX	ARANDELA INOX
4		60220602	4	DADO M6 AUTOBL. – UNI 7474 INOX	LOCK NUT INOX	ECROU AUTOBLOQUANT INOX	STOPMUTTER INOX	TUERCA AUTOBLOQUEANTE INOX
5		47900150	1	FILTRO	FILTER	FILTRE	FILTER	FILTRO
6		60130615	2	VITE M6x50 TCEI – UNI 5931	SCREW	VIS	SCHRAUBE	TORNILLO
7		61930009	4	FASCETTA STRINGITUBO 12-22x9	CLAMP HOSE WRENCH	COLLIER SERRE-TUYAU	BRIDE SCHLAUCHKLEMME	ABRAZADERA BLOQUEO TUBO
8		90622005	1,1m	TUBO Ø14 SPIRALE ACCIAIO	HOSE	TUYAU	SCHLAUCH	TUBO DE GOMA
9		62370002	2	GUARNIZIONE 1/2"F – 1/4"M	GASKET	JOINT	DICHTUNG	JUNTA
10		62310002	1	CORPO RUBINETTO 1/2" FF	SOLUTION VALVE BODY	CORPS DU ROBINET	KÖRPER WASSERHAHN	CUERPO GRIFO
11		21710100	1	LEVA RUBINETTO	SOLUTION VALVE LEVER	LEVIER DE ROBINET	HEBEL WASSERHAHN	PALANCA GRIFO
12		60305006	1	RONDELLA Ø5x20 – UNI 6593	WASHER	RONDELLE	UNTERLAGSCHEIBE	ARANDELA
14		62120604	2	MOLLA KL6	SPRING	RESSORT	FEDER	RESORTE
15		62340080	2	PORTAGOMMA DIRITTO 1/2"x16 PP	STRAIGHT FITTING	RACCORD DROIT	SCHLAUCHANSCHLUSS GERADE	EMPALME RECTO
16		90622008	0,225m	TUBO Ø16 SPIRALE ACCIAIO	HOSE	TUYAU	SCHLAUCH	TUBO DE GOMA
17		62320050	1	RACCORDO CURVO 90° 1/2" FF	BENT FITTING	RACCORD COURBE	VERSCHRAUBUNG GEBOGEN	RACOR CURVO
18		60220403	2	DADO M4 AUTOBL. – UNI 7474 INOX	LOCK NUT INOX	ECROU AUTOBLOQUANT INOX	STOPMUTTER INOX	TUERCA AUTOBLOQUEANTE INOX
19		60304002	2	RONDELLA Ø4x9 – UNI 6592 INOX	WASHER INOX	RONDELLE INOX	UNTERLAGSCHEIBE INOX	ARANDELA INOX
20		47532070	1	ELETTRIVALVOLA	SOLENOID VALVE ASSEMBLY	ELECTROVANNE COMPLETE	MAGNETVENTIL KOMPLETT	ELECTROVÁLVULA COMPLETA
21		60140411	2	VITE M4x12 TCTC – UNI 7687 INOX	SCREW INOX	VIS INOX	SCHRAUBE INOX	TORNILLO INOX
22		21702040	1	STAFFA ELETTRIVALVOLA	SOLENOID VALVE SUPPORT	ATTAQUE ELECTROVANNE	HALTERUNG MAGNETVENTIL	SOPORTE FIJADOR ELECTROVÁLVULA
23		60110605	2	VITE M6x12 TE – UNI 5739 INOX	SCREW INOX	VIS INOX	SCHRAUBE INOX	TORNILLO INOX
24		60506007	2	RONDELLA Ø6 GROWER RINF. INOX	LOCK NUT INOX	ECROU AUTOBLOQUANT INOX	STOPMUTTER INOX	TUERCA AUTOBLOQUEANTE INOX
25		60306005	2	RONDELLA Ø6x12 – UNI 6592 INOX	WASHER INOX	RONDELLE INOX	UNTERLAGSCHEIBE INOX	ARANDELA INOX
26		62360020	1	NIPPLO 1/2" MM	NIPPLE	RACCORD FILETE	NIPPEL	NIPLE
27		62330040	1	RACCORDO A T 90° 1/2" F	T-FITTING	RACCORD A T	T-VERSCHRAUBUNG	RACOR DE TRES BOCAS
28		20810200	1	INIETTORE DETERGENTE	INJECTOR DETERGENT	INJECTEUR DETERGENT	MITTELEINSPRITZUNG	INYECTOR DETERGENTE
29		62340040	1	PORTAGOMMA CURVO-M.1/2 X16	BENT FITTING	RACCORD COURBE	VERSCHRAUBUNG GEBOGEN	RACOR CURVO
30		90622008	0,18m	TUBO Ø16 SPIRALE ACCIAIO	HOSE	TUYAU	SCHLAUCH	TUBO DE GOMA