

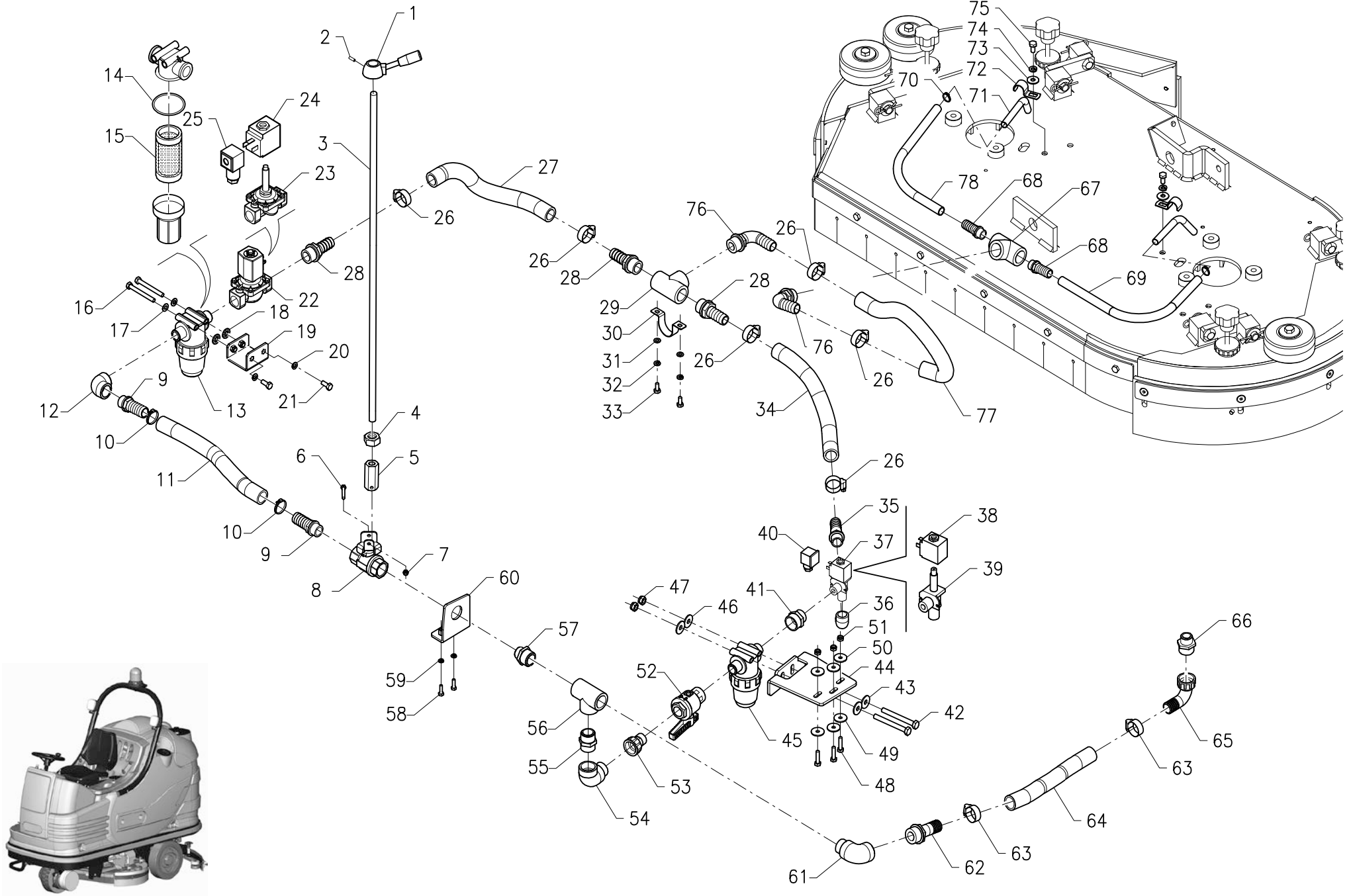


Diamond 100_AC

Spare Parts Catalogue

Adiatek / Ecostory

July 2020



GRUPPO IDRICO 100p AC 3S

WATER UNIT ASSEMBLY • GROUPE HYDRIQUE • WASSERGRUPPE • GRUPO HÍDRICO

AC0710-21 R00

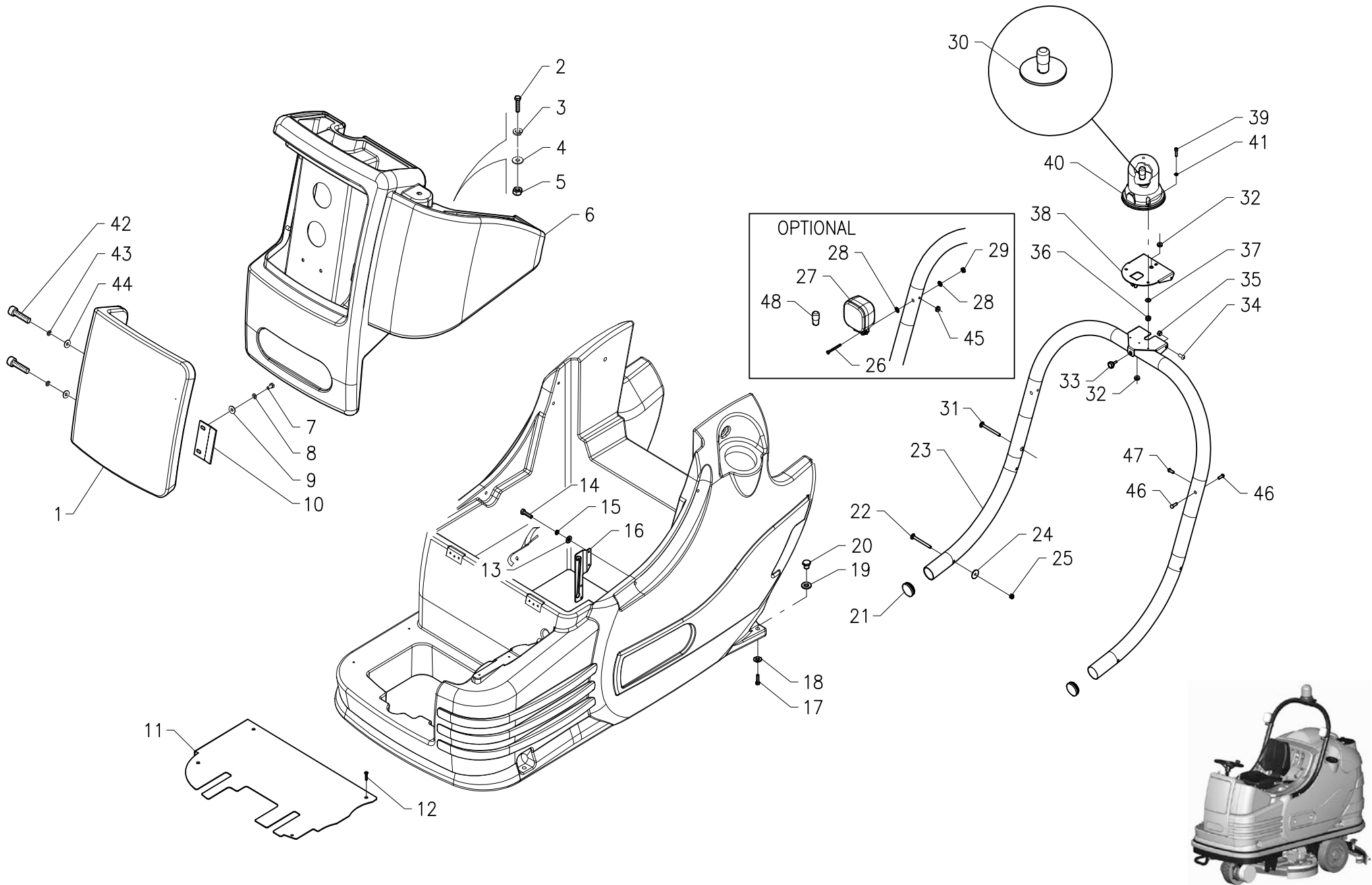
Pos.	S/N	Codice	Q.tà	Denominazione	Description	Description	Benennung	Descripción
1		20710140	1	LEVA RUBINETTO LM46 P12 LAVORATA	SOLUTION VALVE LEVER	LEVIER DE ROBINET	HEBEL WASSERHAHN	PALANCA GRIFO
2		60160503	1	GRANO M5x20 E.L. - UNI 5923	DOWEL	VIS CYLINDRIQUE	MADENSCHRAUBE	TORNILLO PRISIONERO
3		20710080	1	ASTA RUBINETTO	ROD SOLUTION VALVE	TIGE ROBINET	STANGE WASSERHAHN	VARILLO GRIFO
4		60211202	1	DADO M12 - UNI 5588	NUT	ECROU	MUTTER	TUERCA
5		20710350	1	REGISTRO ASTA RUBINETTO	ADJUSTER SOLUTION VALVE ROD	REGISTRE TIGE ROBINET	REGISTER WASSERHAHNSTANGE	REGULADOR VARILLA GRIFO
6		60110514	1	VITE M5x35 TE - UNI 5739 INOX	SCREW INOX	VIS INOX	SCHRAUBE INOX	TORNILLO INOX
7		60220503	1	DADO M5 AUTOBL. - UNI 7474 INOX	LOCK NUT INOX	ECROU AUTOBLOQUANT INOX	STOPMUTTER INOX	TUERCA AUTOBLOQUEANTE INOX
8		62310009	1	CORPO RUBINETTO 3/4" F.F. CON LEVA	SOLUTION VALVE BODY + LEVER	CORPS DE ROBINET AVEC LEVIER	KÖRPER WASSERHAHN+HEBEL	CUERPO GRIFO CON PALANCA
9		62340170	2	PORTAGOMMA DIRITTO 3/4" x25	STRAIGHT FITTING	RACCORD DROIT	SCHLAUCHANSCHLUSS GERADE	EMPALME RECTO
10		61930008	2	FASCETTA STRINGITUBO MM.22-32x12	CLAMP HOSE WRENCH	COLLIER SERRE-TUYAU	BRIDE SCHLAUCHKLEMME	ABRAZADERA BLOQUEO TUBO
11		47630360	1	TUBO Ø25X360 SPIRALE ACCIAIO	HOSE	TUYAU	SCHLAUCH	TUBO DE GOMA
12		62320015	1	RACCORDO CURVO 90° 3/4" F.F.	BENT FITTING	RACCORD COURBE	VERSCHRAUBUNG GEBOGEN	RACOR CURVO
13		47900070	1	FILTRO 3/4" M.M. 32 MESH	FILTER	FILTRE	FILTER	FILTRO
14		47900110	1	GUARNIZIONE FILTRO	FILTER GASKET	JOINT DE FILTRE	FILTERDICHTUNG	JUNTA DE FILTRO
15		47900100	1	CARTUCCIA FILTRO	FILTER CARTRIDGE	CARTOUCHE DE FILTRE	FILTREINSATZ	CARTUCHO FILTRO
16		60110834	2	VITE M8x75 TE - UNI 5737	SCREW	VIS	SCHRAUBE	TORNILLO
17		60308003	2	RONDELLA Ø8x17 - DIN 125° INOX	WASHER INOX	RONDELLE INOX	UNTERLAGSCHEIBE INOX	ARANDELA INOX
18		60510001	2	RONDELLA Ø10 DENT. - DIN 6798/A	LOCK WASHER	RONDELLE FREIN	ZAHNSCHEIBE	ARANDELA DENTADA
19		20701030	1	STAFFA FILTRO	FILTER SUPPORT	ATTAQUE DE FILTRE	FILTERHALTERUNG	SOPORTE FIJADOR FILTRO
20		60508001	2	RONDELLA Ø8 GROWER - DIN 127B	LOCK WASHER	RONDELLE FREIN	ZAHNSCHEIBE	ARANDELA DENTADA
21		60110807	2	VITE M8x20 TE - UNI 5739	SCREW	VIS	SCHRAUBE	TORNILLO
22		47533040	1	ELETTOVALVOLA 36V DC 3/4" D109	SOLENOID VALVE ASSEMBLY	ELECTROVANNE COMPLETE	MAGNETVENTIL KOMPLETT	ELECTROVÁLVULA COMPLETA
23		47512100	1	CORPO ELETTOVALVOLA	SOLENOID VALVE BODY	CORPS D'ELECTROVANNE	KÖRPER MAGNETVENTIL	CUERPO ELECTROVÁLVULA
24		47523030	1	BOBINA 36V PER ELETTOVALVOLA	COIL	BOBINE	SPULE	BOBINA
25		47592010	1	CONNETT. QUADRATO 43650° ELETTR.	CONNECTOR	CONNECTEUR	STECKER	CONECTOR
26		61930002	6	FASCETTA STRINGITUBO MM.15-24x12	CLAMP HOSE WRENCH	COLLIER SERRE-TUYAU	BRIDE SCHLAUCHKLEMME	ABRAZADERA BLOQUEO TUBO
27		90622006	1	TUBO Ø20x330 SPIRALE ACCIAIO	HOSE	TUYAU	SCHLAUCH	TUBO DE GOMA
28		62340160	3	PORTAGOMMA DIRITTO 3/4" x20	STRAIGHT FITTING	RACCORD DROIT	SCHLAUCHANSCHLUSS GERADE	EMPALME RECTO
29		62330020	1	RACCORDO A T 90° 3/4" F	T-FITTING	RACCORD A T	T-VERSCHRAUBUNG	CODO DE TRES BOCAS
30		20701260	1	CAVALLOTTO Ø 35	U - SUPPORT Ø35	SUPPORT U Ø35	BÜGELHALTERUNG Ø35	SOPORTE U Ø35
31		60306005	2	RONDELLA Ø6x12 - UNI 6592 INOX	WASHER INOX	RONDELLE INOX	UNTERLAGSCHEIBE INOX	ARANDELA INOX
32		60506007	2	RONDELLA Ø6 GROWER-DIN 127B INOX	LOCK WASHER INOX	RONDELLE FREIN INOX	ZAHNSCHEIBE INOX	ARANDELA DENTADA INOX
33		60110606	2	VITE M6x14 TE - UNI 5739 INOX	SCREW INOX	VIS INOX	SCHRAUBE INOX	TORNILLO INOX
34		90622006	1	TUBO Ø20x270 SPIRALE ACCIAIO	HOSE	TUYAU	SCHLAUCH	TUBO DE GOMA
35		62340100	1	PORTAGOMMA DRITTO M. 1/2"X20	STRAIGHT FITTING	RACCORD DROIT	SCHLAUCHANSCHLUSS GERADE	EMPALME RECTO
36		62320050	1	RACCORDO CURVO 90° 1/2" FF	BENT FITTING	RACCORD COURBE	VERSCHRAUBUNG GEBOGEN	RACOR CURVO
37		47533050	1	ELETTOVALVOLA 36V 1/2" DC PROP.	SOLENOID VALVE ASSEMBLY	ELECTROVANNE COMPLETE	MAGNETVENTIL KOMPLETT	ELECTROVÁLVULA COMPLETA
38		47523010	1	BOBINA 36V ELETTR. D160	COIL	BOBINE	SPULE	BOBINA
39		47512030	1	CORPO PLASTICA ELETTR. 1/2" D160	SOLENOID VALVE BODY	CORPS D'ELECTROVANNE	KÖRPER MAGNETVENTIL	CUERPO ELECTROVÁLVULA
40		47592010	1	CONNETT. QUADRATO ELETTR.	CONNECTOR	CONNECTEUR	STECKER	CONECTOR
41		62360080	1	NIPPLE RIDOTTO 3/4" 1/2" FF	NIPPLE	RACCORD	NIPPEL	BOQUILLA ROSCADA
42		60110834	2	VITE M8x75 TE - UNI 5737	SCREW INOX	VIS INOX	SCHRAUBE INOX	TORNILLO INOX
43		60308007	2	RONDELLA Ø 8x24 - UNI 6593 INOX	WASHER INOX	RONDELLE INOX	UNTERLAGSCHEIBE INOX	ARANDELA INOX
44		20701250	1	STAFFA GRUPPO 3S	SUPPORT	ATTAQUE	HALTERUNG	SOPORTE
45		47900070	1	FILTRO 3/4" M.M. 32 MESH	FILTER	FILTRE	FILTER	FILTRO
46		60308007	2	RONDELLA Ø 8x24 - UNI 6593 INOX	WASHER INOX	RONDELLE INOX	UNTERLAGSCHEIBE INOX	ARANDELA INOX
47		60220803	2	DADO M8 AUTOBL. - UNI 7474 INOX	LOCK NUT INOX	ECROU AUTOBLOQUANT INOX	STOPMUTTER INOX	TUERCA AUTOBLOQUEANTE INOX
48		60110616	3	VITE M6x25 TE - UNI 5739 INOX	SCREW INOX	VIS INOX	SCHRAUBE INOX	TORNILLO INOX

GRUPPO IDRICO 100p AC 3S

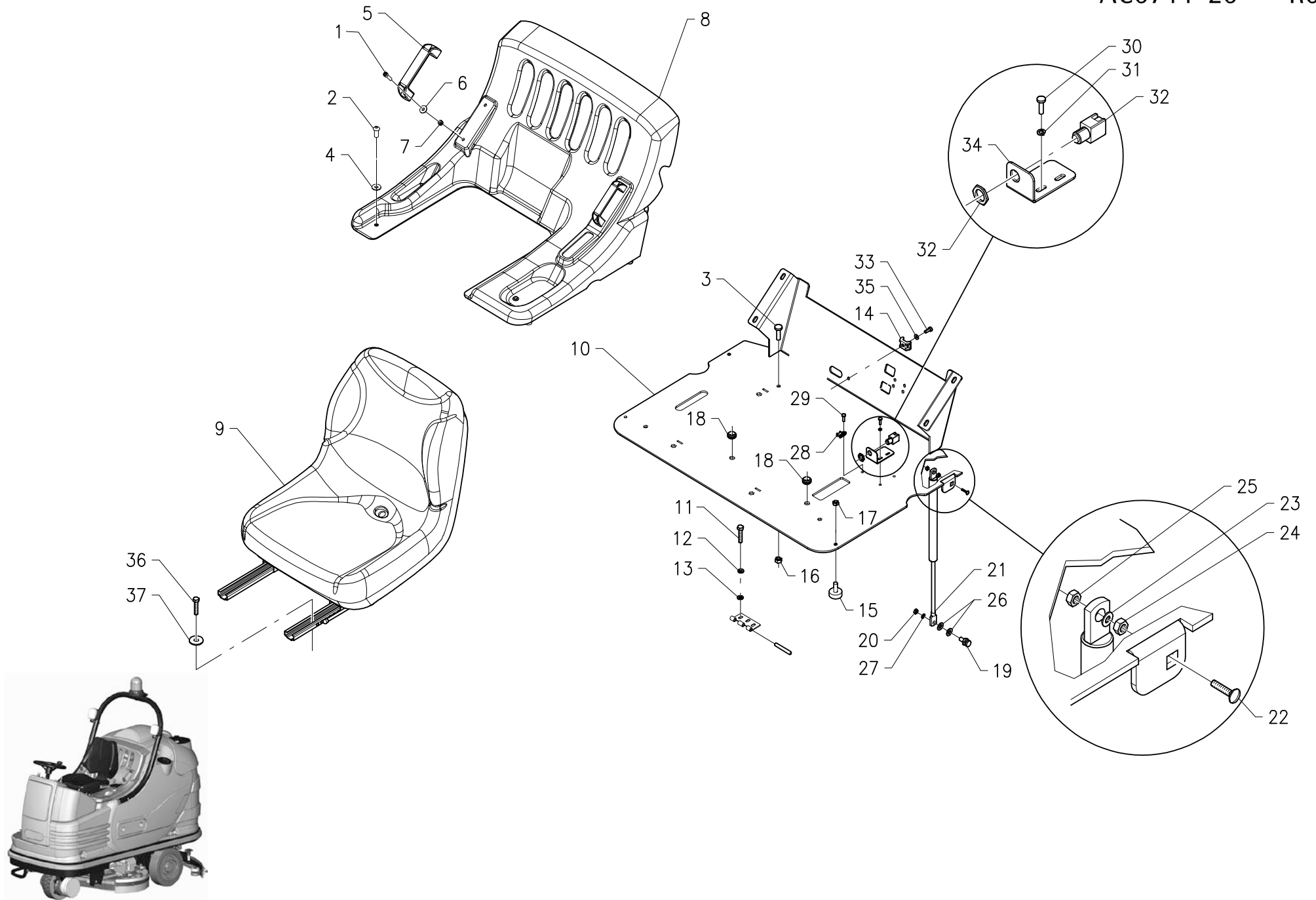
WATER UNIT ASSEMBLY • GROUPE HYDRIQUE • WASSERGRUPPE • GRUPO HÍDRICO

AC0710-21 R00

Pos.	S/N	Codice	Q.tà	Denominazione	Description	Description	Benennung	Descripción
49		60306011	3	RONDELLA Ø 6x24 - UNI 6593 INOX	WASHER INOX	RONDELLE INOX	UNTERLAGSCHEIBE INOX	ARANDELA INOX
50		60306011	3	RONDELLA Ø 6x24 - UNI 6593 INOX	WASHER INOX	RONDELLE INOX	UNTERLAGSCHEIBE INOX	ARANDELA INOX
51		60220602	3	DADO M6 AUTOBL. - UNI 7474 INOX	LOCK NUT INOX	ECROU AUTOBLOQUANT INOX	STOPMUTTER INOX	TUERCA AUTOBLOQUEANTE INOX
52		62310003	1	CORPO RUBINETTO 3/4 FF PLASTICA	SOLUTION VALVE BODY + LEVER	CORPS DE ROBINET AVEC LEVIER	KÖRPER WASSERHAHN+HEBEL	CUERPO GRIFO CON PALANCA
53		62340310	1	MEZZO RACC. DRITTO RID. 1" 3/4" FM	HALF FITTING	DEMI-RACCORD DROIT	HALBVERSCHRAUBUNG GERADE	MEDIO RACOR RECTO
54		62320060	1	RACCORDO CURVO 90° 1" MF	BENT FITTING	RACCORD COURBE	VERSCHRAUBUNG GEBOGEN	RACOR CURVO
55		62360090	1	NIPPLIO 1" MM	NIPPLE	RACCORD	NIPPEL	BOQUILLA ROSCADA
56		62330070	1	RACCORDO A T 1" F	T-FITTING	RACCORD A T	T-VERSCHRAUBUNG	CODO DE TRES BOCAS
57		62360040	1	NIPPLIO RIDOTTO 1" 3/4" MM	NIPPLE	RACCORD	NIPPEL	BOQUILLA ROSCADA
58		60110611	2	VITE M6x20 - TE UNI 5739 INOX	SCREW INOX	VIS INOX	SCHRAUBE INOX	TORNILLO INOX
59		60506007	2	RONDELLA Ø6 GROWER-DIN 7980 INOX	LOCK WASHER INOX	RONDELLE FREIN INOX	ZAHNSCHEIBE INOX	ARANDELA DENTADA INOX
60		20701220	1	STAFFA PER RUBINETTO 3/4"	SUPPORT	ATTAQUE	HALTERUNG	SOPORTE FIJADOR
61		62320060	1	RACCORDO CURVO 90° 1" MF	BENT FITTING	RACCORD COURBE	VERSCHRAUBUNG GEBOGEN	RACOR CURVO
62		62340320	1	PORTAGOMMA DRITTO M. 1"X25	STRAIGHT FITTING	RACCORD DROIT	SCHLAUCHANSCHLUSS GERADE	EMPALME RECTO
63		61930001	2	FASCETTA STRING. MM.25-45x11 INOX	CLAMP HOSE WRENCH	COLLIER SERRE-TUYAU	BRIDE SCHLAUCHKLEMMME	ABRAZADERA BLOQUEO TUBO
64		47630370	1	TUBO Ø 25x300 SPIRALE ACCIAIO	HOSE	TUYAU	SCHLAUCH	TUBO DE GOMA
65		62340140	1	PORTAGOMMA 90° 1"X25 CON GHIERA	CLAMP HOSE WRENCH	COLLIER SERRE-TUYAU	BRIDE SCHLAUCHKLEMMME	ABRAZADERA BLOQUEO TUBO
66		62360040	1	NIPPLIO RIDOTTO 1" 3/4" MM	NIPPLE	RACCORD	NIPPEL	BOQUILLA ROSCADA
67		62330020	1	RACCORDO A T 90° 3/4" F	T-FITTING	RACCORD A T	T-VERSCHRAUBUNG	CODO DE TRES BOCAS
68		62340150	2	PORTAGOMMA DIRITTO 3/4" x13	STRAIGHT FITTING	RACCORD DROIT	SCHLAUCHANSCHLUSS GERADE	EMPALME RECTO
69		47630300	1	TUBO Ø10x240 (R T) SPIRALE ACCIAIO	HOSE	TUYAU	SCHLAUCH	TUBO DE GOMA
70		61930003	2	FASCETTA STRINGITUBO MM.11-17x9	CLAMP HOSE WRENCH	COLLIER SERRE-TUYAU	BRIDE SCHLAUCHKLEMMME	ABRAZADERA BLOQUEO TUBO
71		20202070	2	TUBO USCITA ACQUA	PIPE WATER OUTLET	TUBE SORTIE D'EAU	WASSERROHR	TUBO DE AGUA
72		61940001	2	GRAFFETTA PER TUBO DIAM.16-17	CLIP	PATTE DE FIXATION	BÜGEL	ABRAZADERA
73		60306008	2	RONDELLA Ø6x18 - UNI 6593 INOX	WASHER INOX	RONDELLE INOX	UNTERLAGSCHEIBE INOX	ARANDELA INOX
74		60506007	2	RONDELLA Ø6 GROWER-DIN 7980 INOX	LOCK WASHER INOX	RONDELLE FREIN INOX	ZAHNSCHEIBE INOX	ARANDELA DENTADA INOX
75		60110605	2	VITE M6x12 - TE UNI 5739 INOX	SCREW INOX	VIS INOX	SCHRAUBE INOX	TORNILLO INOX
76		62340270	2	PORTAGOMMA CURVO 3/4"X20	BENT FITTING	RACCORD COURBE	VERSCHRAUBUNG GEBOGEN	RACOR CURVO
77		47630510	1	TUBO Ø20x380 SPIRALE ACCIAIO	HOSE	TUYAU	SCHLAUCH	TUBO DE GOMA
78		47630020	1	TUBO Ø10x330 SPIRALE ACCIAIO	HOSE	TUYAU	SCHLAUCH	TUBO DE GOMA



Pos.	S/N	Codice	Q.tà	Denominazione	Description	Description	Benennung	Descripción
1		20711040	1	COFANO	BONNET	CAPOT	ABDECKHAUBE	CAPOTA
2		60110608	2	VITE M6x16 TE - UNI 5739	SCREW	VIS	SCHRAUBE	TORNILLO
3		60506004	2	RONDELLA Ø6 GROWER - ASA B27	LOCK WASHER	RONDELLE FREIN	ZAHNSCHEIBE	ARANDELA DENTADA
4		60306010	2	RONDELLA Ø6x24 - UNI 6593	WASHER	RONDELLE	UNTERLAGSCHEIBE	ARANDELA
5		60220601	2	DADO M6 AUTOBL. - UNI 7473	LOCK NUT	ECROU AUTOBLOQUANT	STOPMUTTER	TUERCA AUTOBLOQUEANTE
6		20711020	1	CRUSCOTTO	INSTRUMENT BOARD	TABLEAU DE BORD	ARMATURENBRETT	TABLERO DE INSTRUMENTOS
7		60110608	2	VITE M6x16 TE - UNI 5739	SCREW	VIS	SCHRAUBE	TORNILLO
8		60506004	2	RONDELLA Ø6 GROWER - ASA B27	LOCK WASHER	RONDELLE FREIN	ZAHNSCHEIBE	ARANDELA DENTADA
9		60306007	2	RONDELLA Ø6x18 - UNI 6593	WASHER	RONDELLE	UNTERLAGSCHEIBE	ARANDELA
10		20711080	1	STAFFA AGGANCIAMENTO COFANO	SUPPORT	ATTAQUE	HALTERUNG	SOPORTE FIJADOR
11		20711030	1	PEDANA POGGIAPIEDI	BOTTOM PLATE	REPOSE PIED	BODENBLECH	PLATAFORMA
12		60180603	4	VITE M6x16 TPSEI - UNI 5933 INOX	SCREW INOX	VIS INOX	SCHRAUBE INOX	TORNILLO INOX
13		60306007	2	RONDELLA Ø6x18 - UNI 6593	WASHER	RONDELLE	UNTERLAGSCHEIBE	ARANDELA
14		60110608	2	VITE M6x16 TE - UNI 5739	SCREW	VIS	SCHRAUBE	TORNILLO
15		60506004	2	RONDELLA Ø6 GROWER - ASA B27	LOCK WASHER	RONDELLE FREIN	ZAHNSCHEIBE	ARANDELA DENTADA
16		20711060	1	GUIDA MOLLA A GAS	GUIDE	GUIDE	FÜHRUNG	GUIA
17		60110812	4	VITE M8x35 TE - UNI 5739	SCREW	VIS	SCHRAUBE	TORNILLO
18		60308009	4	RONDELLA Ø8x32 - UNI 6593	WASHER	RONDELLE	UNTERLAGSCHEIBE	ARANDELA
19		60514001	4	RONDELLA CON. Ø14x32 DENT. INT.	CONICAL WASHER	RONDELLE CONIQUE	KONISCHE UNTERLAGSCHEIBE	ARANDELA CÓNICA
20		47103130	4	BOCCOLA	BUSHING	BAGUE	BUCHSE	CASQUILLO
21		62010004	2	PUNTALE TT50	CAP	CAPUCHON	DECKEL	TAPA
22		60100817	2	VITE M8x90 TTQST - UNI 5732	SCREW	VIS	SCHRAUBE	TORNILLO
23		20711110	1	ROLLBAR	ROLLBAR	ROLLBAR	ROLLBÜGEL	SOPORTE
24		60308009	4	RONDELLA Ø8x32 - UNI 6593	WASHER	RONDELLE	UNTERLAGSCHEIBE	ARANDELA
25		60220801	4	DADO M8 AUTOBL. - UNI 7474	LOCK NUT	ECROU AUTOBLOQUANT	STOPMUTTER	TUERCA AUTOBLOQUEANTE
26	OPT.	60111026	2	VITE M10x70 TE - UNI 5739	SCREW	VIS	SCHRAUBE	TORNILLO
27	OPT.	63710010	2	FARO DI LAVORO	WORKING LIGHT	PROJECTEUR DE TRAVAIL	ARBEITSLICHT	FARO DE TRABAJO
28	OPT.	60311001	4	RONDELLA Ø11x30 - UNI 6593	WASHER	RONDELLE	UNTERLAGSCHEIBE	ARANDELA
29	OPT.	60221003	2	DADO M10 AUTOBL. - UNI 7473	LOCK NUT	ECROU AUTOBLOQUANT	STOPMUTTER	TUERCA AUTOBLOQUEANTE
30		63310030	1	LAMPADA PER LAMP. + SCHEDA	ELECTRIC BULB + CHECK CARD	AMPOULE + PLAQUE CONTROLE	GLÜHLAMPE + KONTROLLKARTE	LÁMPARA + FICHA CONTROL
31		60100819	2	VITE M8x110 TTQST - UNI 5732	SCREW	VIS	SCHRAUBE	TORNILLO
32		63713001	2	PASSACAVO	FAIRLEAD	PASSE-CABLE	KABELDURCHGANG	GUIACABLE
33		61706001	1	VOLANTINO VPZ22 M6x20	HANDWHEEL	VOLANT	HANDGRIFF	RUEDA DE MANIOBRA
34		60100690	2	VITE M6x14 TBEI - ISO 7380	SCREW	VIS	SCHRAUBE	TORNILLO
35		60220601	2	DADO M6 AUTOBL. - UNI 7474	LOCK NUT	ECROU AUTOBLOQUANT	STOPMUTTER	TUERCA AUTOBLOQUEANTE
36		60220601	6	DADO M6 AUTOBL. - UNI 7474	LOCK NUT	ECROU AUTOBLOQUANT	STOPMUTTER	TUERCA AUTOBLOQUEANTE
37		60306003	2	RONDELLA Ø6x12 - UNI 6592	WASHER	RONDELLE	UNTERLAGSCHEIBE	ARANDELA
38		20711090	1	SUPPORTO LAMPEGGIATORE	SUPPORT	SUPPORT	HALTERUNG	SOPORTE
39		60130604	3	VITE M6x25 TCEI - UNI 5931	SCREW	VIS	SCHRAUBE	TORNILLO
40		63709006	1	LAMPEGGIANTE V10-100	WINKING LIGHT	CLIGNOTEUR COMPLET	BLINKLEUCHE	LUZ INTERMITENTE
41		60306003	3	RONDELLA Ø6x12 - UNI 6592	WASHER	RONDELLE	UNTERLAGSCHEIBE	ARANDELA
42		60130604	2	VITE M6x25 TCEI - UNI 5931	SCREW	VIS	SCHRAUBE	TORNILLO
43		60506004	2	RONDELLA Ø6 GROWER - ASA B27	LOCK WASHER	RONDELLE FREIN	ZAHNSCHEIBE	ARANDELA DENTADA
44		60306007	2	RONDELLA Ø6x12 - UNI 6592	WASHER	RONDELLE	UNTERLAGSCHEIBE	ARANDELA
45	OPT.	63713001	2	PASSACAVO	FAIRLEAD	PASSE-CABLE	KABELDURCHGANG	GUIACABLE
46		62030021	4	TAPPO 10x2	CAP	CAPUCHON	DECKEL	TAPA
47		62030022	2	TAPPO 12x2	CAP	CAPUCHON	DECKEL	TAPA
48	OPT.	63310020	2	LAMPADA 24V 70W FARO LAVORO	ELECTRIC BULB	AMPOULE PROJECT DE TRAVAIL	GLÜHLAMPE ARBEITSLICHT	LÁMPARA FARO DE TRABAJO

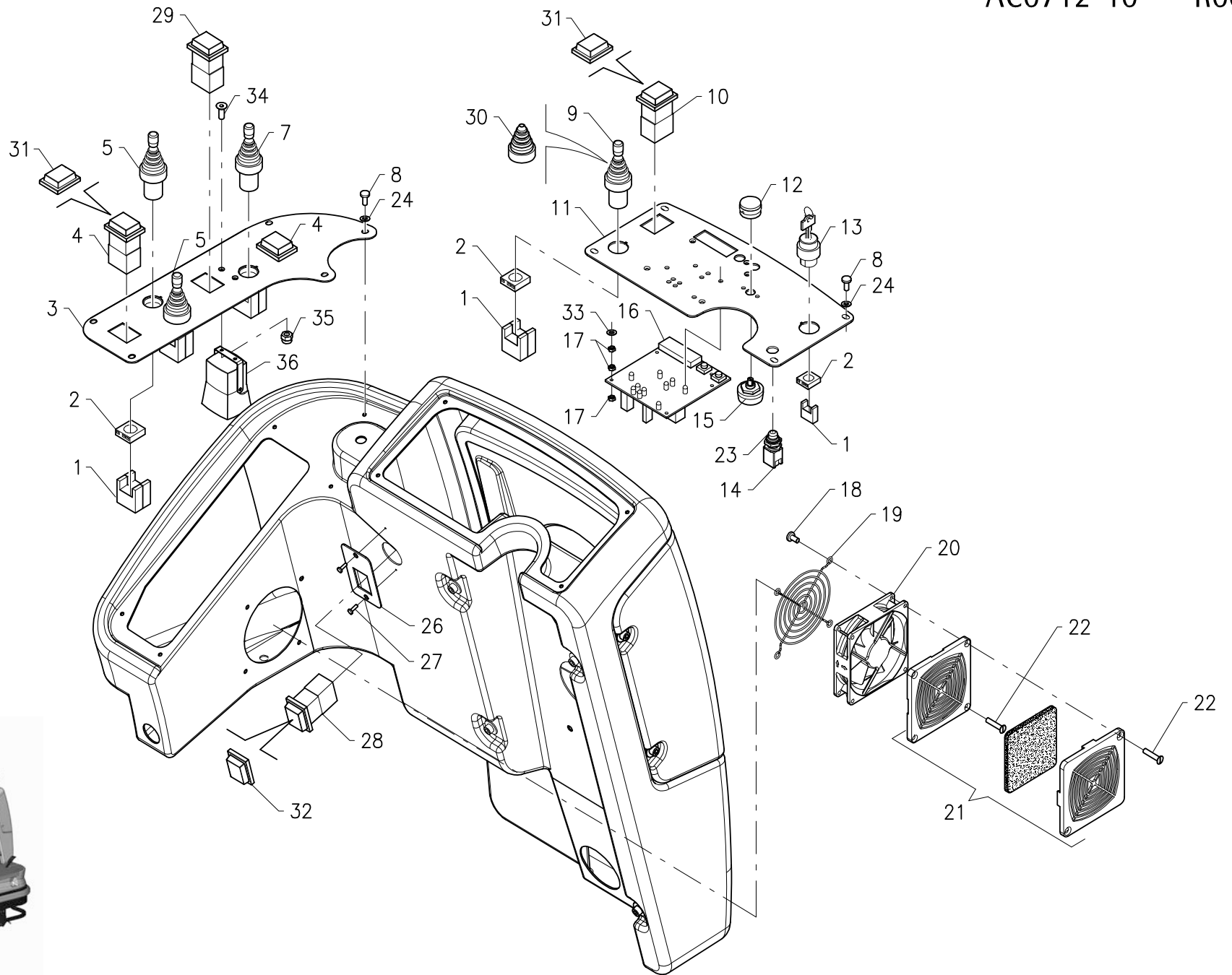


GRUPPO SEDILE

SEAT ASSEMBLY • GROUPE DE SIEGE • GRUPPE SITZ • GRUPO ASIEN TO

AC0711-20 R00

Pos.	S/N	Codice	Q.tà	Denominazione	Description	Description	Benennung	Descripción
1		60130604	4	VITE M6x25 TCEI - UNI 5931	SCREW	VIS	SCHRAUBE	TORNILLO
2		60100690	2	VITE M6x14 TBEI - ISO 7380	SCREW	VIS	SCHRAUBE	TORNILLO
3		60130801	1	VITE M8x14 TCEI - ISO 5931	SCREW	VIS	SCHRAUBE	TORNILLO
4		60306003	2	RONDELLA Ø6x12- UNI 6592	WASHER	RONDELLE	UNTERLAGSCHEIBE	ARANDELA
5		61820004	2	MANIGLIA	HANDLE	MANCHE	HANDGRIFF	MANILLA
6		60306007	4	RONDELLA Ø6x18 - UNI 6593	WASHER	RONDELLE	UNTERLAGSCHEIBE	ARANDELA
7		60220601	4	DADO M6 AUTOBL. - UNI 7474	LOCK NUT	ECROU AUTOBLOQUANT	STOPMUTTER	TUERCA AUTOBLOQUEANTE
8		20711050	1	CARTER SEDILE	SEAT COVER	CARTER DE SIEGE	SITZABDECKUNG	CÁRTER DE ASIEN TO
9		62408007	1	SEDILE CON GUIDE E MICRO	SEAT WITH GUIDES + MICROSW.	SIEGE AVEC GUIDES + MICROINT.	SITZ FÜHRUNGEN + MIKROSCH.	ASIEN TO CON GUIAS + MICROINT.
10		20711010	1	BASE SEDILE	BASE SEAT	BASE DE SIEGE	UNTERLAGE SITZ	BASE ASIEN TO
11		60100690	6	VITE M6x14 TBEI - ISO 7380	SCREW	VIS	SCHRAUBE	TORNILLO
12		60506004	6	RONDELLA Ø6 GROWER - ASA B27	LOCK WASHER	RONDELLE FREIN	ZAHNSCHEIBE	ARANDELA DENTADA
13		60306007	6	RONDELLA Ø6x18 - UNI 6593	WASHER	RONDELLE	UNTERLAGSCHEIBE	ARANDELA
14		63714001	1	SUPPORTO A SELLA	SADDLE SUPPORT	SUPPORT A SELLE	SATTELHALTERUNG	SOPORTE + ASIEN TO
15		62405001	4	PIEDINO ANTIVIBRANTE Ø20x7 M6x15	CAP VIBRATION-DAMPING	BOUCHON ANTIVIBRANT	DÄMMUNGSSTOPFEN	TAPÓN ANTIVIBRANTE
16		60220801	1	DADO M8 AUTOBL. - UNI 7474	LOCK NUT	ECROU AUTOBLOQUANT	STOPMUTTER	TUERCA AUTOBLOQUEANTE
17		60220601	4	DADO M6 AUTOBL. - UNI 7474	LOCK NUT	ECROU AUTOBLOQUANT	STOPMUTTER	TUERCA AUTOBLOQUEANTE
18		63713001	2	PASSACA VO	FAIRLEAD	PASSE-CABLE	KABELDURCHGANG	GUIACABLE
19		20711070	1	COLONNETTA	STUD BOLT	TIGE	GEWINDEBOLZEN	PRISIONERO
20		60210805	1	DADO M8 AUTOBL. - UNI 7474	LOCK NUT	ECROU AUTOBLOQUANT	STOPMUTTER	TUERCA AUTOBLOQUEANTE
21		49120020	1	MOLLA A GAS	GAS SHOCK ABSORBER	AMORTISSEUR PNEUMATIQUE	GASFEDER	AMORTIGUADOR A GAS
22		60100805	1	VITE M8x30 TTQST - UNI 5732	SCREW	VIS	SCHRAUBE	TORNILLO
23		60308004	1	RONDELLA Ø8x17 - UNI 6592	WASHER	RONDELLE	UNTERLAGSCHEIBE	ARANDELA
24		60210810	1	DADO M8 - UNI 5587	NUT	ECROU	MUTTER	TUERCA
25		60220801	1	DADO M8 AUTOBL. - UNI 7474	LOCK NUT	ECROU AUTOBLOQUANT	STOPMUTTER	TUERCA AUTOBLOQUEANTE
26		60308004	2	RONDELLA Ø8x17 - UNI 6592	WASHER	RONDELLE	UNTERLAGSCHEIBE	ARANDELA
27		60508002	1	RONDELLA Ø8 DENT. - DIN 6798/A	LOCK WASHER	RONDELLE FREIN	ZAHNSCHEIBE	ARANDELA DENTADA
28		63714002	1	SUPPORTO AD OCCHIELLO	EYE SUPPORT	SUPPORT A BOUCLE	HALTERUNG MIT ÖSE	SOPORTE CON OJAL
29		60140410	1	VITE M4x8 TCTC - UNI 7687 INOX	SCREW INOX	VIS INOX	SCHRAUBE INOX	TORNILLO INOX
30		60140410	1	VITE M4x8 TCTC - UNI 7687 INOX	SCREW INOX	VIS INOX	SCHRAUBE INOX	TORNILLO INOX
31		60304002	1	RONDELLA Ø4x9 - UNI 6592	WASHER	RONDELLE	UNTERLAGSCHEIBE	ARANDELA
32		63709004	1	PULSANTE AVVISATORE 12V + GHIERA	PUSH BUTTON HORN + RING NUT	BOU TON KLAXON + EMBOUT	KNOPF HUPE + NUTMUTTER	PULSADOR BOCINA+TUERCA ANUL.
33		60140410	1	VITE M4x8 TCTC - UNI 7687 INOX	SCREW INOX	VIS INOX	SCHRAUBE INOX	TORNILLO INOX
34		20708050	1	SUPPORTO MICRO FRENO	SUPPORT	SUPPORT	HALTERUNG	SOPORTE
35		60304002	1	RONDELLA Ø4x9 - UNI 6592	WASHER	RONDELLE	UNTERLAGSCHEIBE	ARANDELA
36		60110807	4	VITE M8x20 TE - UNI 5739	SCREW	VIS	SCHRAUBE	TORNILLO
37		60308004	4	RONDELLA Ø8x17 - UNI 6592	WASHER	RONDELLE	UNTERLAGSCHEIBE	ARANDELA

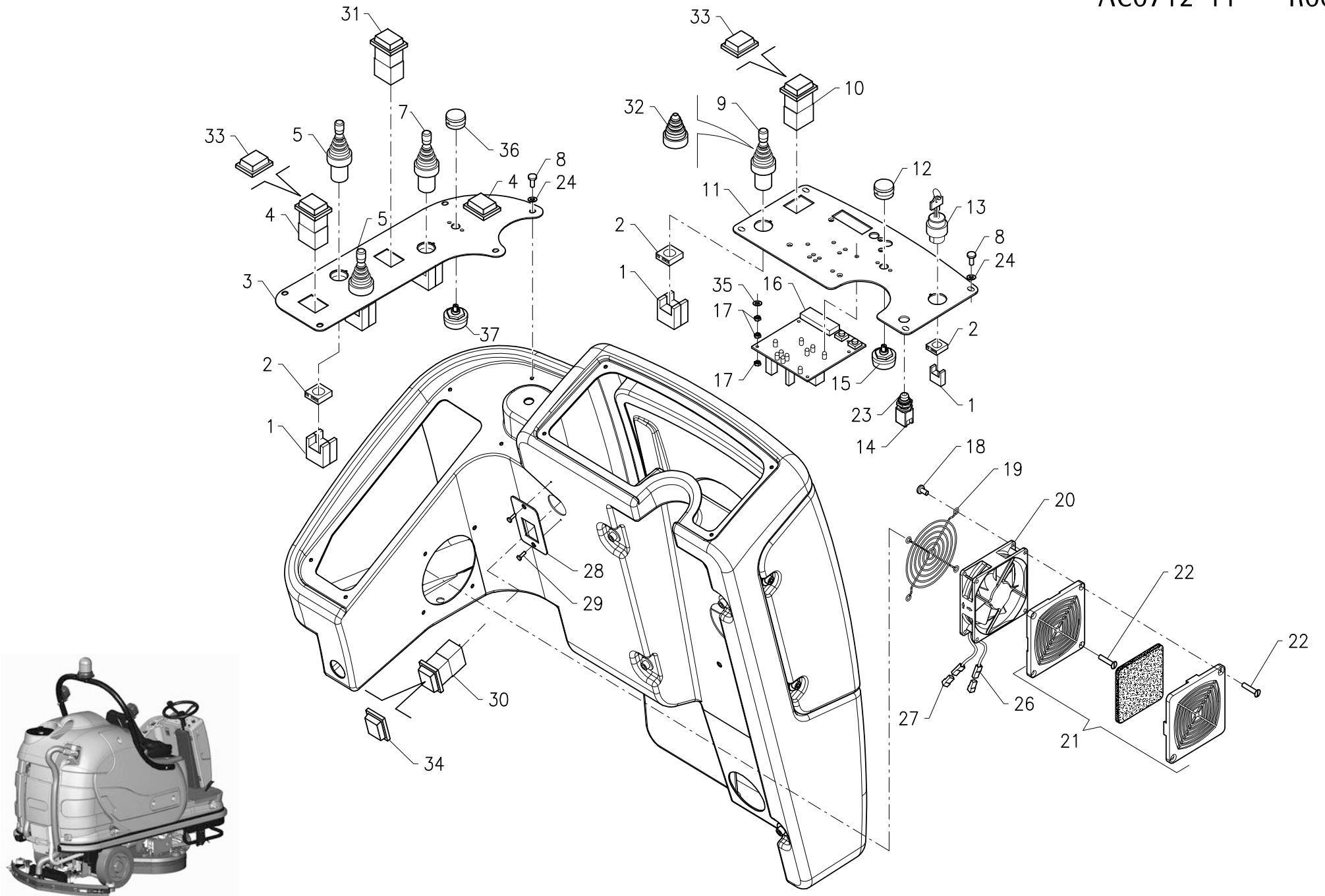


GRUPPO PANNELLO COMANDI

ASSEMBLY PANEL OF CONTROL • GROUPE DE PANNEAU DES COMMANDES • GRUPPE KONTROLLTAFEL • GRUPO PANEL DE MANDOS

AC0712-10 R00

Pos.	S/N	Codice	Q.tà	Denominazione	Description	Description	Benennung	Descripción
1		63413001	9	CONTATTO	CONTACT	CONTACT	KONTAKT	CONTACTO
2		63499002	5	FLANGIA PER CONTATTO	FLANGE FOR CONTACT	FLASQUE POUR CONTACT	FLANSCH FÜR KONTAKT	BRIDA
3		20712020	1	LAMIERA CRUSCOTTO LATERALE	SIDE PLATE	TOLE LATERALE	SEITENPLATTE	CHAPA LATERAL
4		63403004	2	INTERRUTTORE 36V LUM. VERDE	SWITCH GREEN	INTERRUPTEUR VERT	SCHALTER GRÜN	INTERRUPTOR VERDE
5		63407002	2	MANIPOLATORE 1-0-2	MANIPULATOR	MANIPULATEUR	MANIPULATOR	MANIPULADOR
7		63407001	1	MANIPOLATORE 2 POS.	MANIPULATOR	MANIPULATEUR	MANIPULATOR	MANIPULADOR
8		60140504	9	VITE M5x14 TCTC - UNI 7687	SCREW	VIS	SCHRAUBE	TORNILLO
9		63407001	1	MANIPOLATORE 2 POS.	MANIPULATOR	MANIPULATEUR	MANIPULATOR	MANIPULADOR
10		63401004	1	COMMUTATORE 3 POSIZ. STABILI VERDE	COMMUTATOR 3 POS.	COMMUTADOR 3 POS.	SCHALTUNG 3 POS.	COMMUTADOR 3 POS.
11		20712030	1	LAMIERA CRUSCOTTO ANTERIORE	FRONT PLATE	TOLE AVANT	VORDERE PLATTE	CHAPA DELANTERA
12		61810011	1	MANOPOLA Ø23x13 NERA	KNOB	POIGNEE	HANDGRIFF	EMPUÑADURA
13		63410001	1	INTERRUTTORE CON CHIAVI	SWITCH WITH KEYS	INTERRUPTEUR AVEC CLEFS	SCHALTER MIT SCHLÜSSEL	INTERRUPTOR CON LLAVES
14		63709004	1	PULSANTE PER AVVISATORE 12V	PUSH BUTTON HORN	BOUTON POUSSOIR KLAXON	DRUCKKNOPF HUPE	PULSADOR BOCINA
15		63405002	1	COMMUTATORE ROTANTE 3 POS.	ROTATING COMMUTATOR	COMMUTATEUR ROTATIF	ROTIERENDE SCHALTUNG	CONMUTADOR ROTATORIO
16		49705010	1	SCHEDA CRUSCOTTO	CHECK CARD CONTROL PANEL	PLAQUE DES COMMANDES	KARTE KONTROLLTAFEL	FICHA PANEL DE MANDOS
17		60210304	15	DADO M3 - UNI 5587 NYLON	NUT NYLON	ECROU NYLON	MUTTER NYLON	TUERCA NYLON
18		60190423	4	VITE Ø4,8x9,5 AUTO. TC - UNI 6954	SCREW	VIS	SCHRAUBE	TORNILLO
19		63719004	1	RETE METALLICA PER VENTOLA	METALLIC NET FOR FAN	GRILLAGE POUR VENTILATEUR	DRAHTNETZ FÜR FLÜGELRAD	REJILLA PARA ROTOR
20		63719012	1	VENTOLA 24V Ø92	FAN	VENTILATEUR	FLÜGELRAD	VENTILADOR
21		20712070	1	FILTRO VENTOLA Ø92	FAN FILTER	FILTRE DE VENTILATEUR	FLÜGELRADFILTER	FILTRO DE ROTOR
22		60190504	4	VITE Ø5x25 AUTO. TPS	SCREW	VIS	SCHRAUBE	TORNILLO
23		63499008	1	CAPPUCCIO PER PULSANTE	PROTECTION CAP	CALOTTE DE PROTECTION	SICHERHEITSKAPPE	CAPUCHO DE PROTECCION
24		60305001	9	RONDELLA Ø5x10 - UNI 6592	WASHER	RONDELLE	UNTERLAGSCHEIBE	ARANDELA
26	OPT	20711220	1	LAMIERA INTERRUTTORE FARI	PLATE	TOLE	PLATTE	CHAPPA
27	OPT	60190423	2	VITE Ø4,8x9,5 AUTO. TC - UNI 6954	SCREW	VIS	SCHRAUBE	TORNILLO
28	OPT	63403004	1	INTERRUTTORE 36V LUM. VERDE	SWITCH GREEN	INTERRUPTEUR VERT	SCHALTER GRÜN	INTERRUPTOR VERDE
29		63303001	1	COPRIFORO NERO CON CAPPUCCIO	COVER BLACK	COUVERCLE NOIR	DECKEL SCHWARZ	CUBREAGUJERO NEGRO
30		63499007	4	SOFFIETTO PER MANIPOLATORE	BELLOWS FOR MANIPULATOR	SOUFFLET POUR MANIPULATEUR	FALTENBALG FÜR MANIPULATOR	FUELLE MANIPULADOR
31		63499006	4	CAPPUCCIO DI PROTEZIONE INTERRUTT.	PROTECTION CAP SWITCH	CALOTTE DE PROTECTION INTERR.	SICHERHEITSKAPPE SCHALTER	CAPUCHO DE PROTECCIÓN INTERR.
32	OPT	63499006	1	CAPPUCCIO DI PROTEZIONE INTERRUTT.	PROTECTION CAP SWITCH	CALOTTE DE PROTECTION INTERR.	SICHERHEITSKAPPE SCHALTER	CAPUCHO DE PROTECCIÓN INTERR.
33		60303002	5	RONDELLA Ø3x7 - UNI 6592	WASHER	RONDELLE	UNTERLAGSCHEIBE	ARANDELA
34		60170303	2	VITE M3X8 TPS - UNI 7688 INOX	SCREW INOX	VIS INOX	SCHRAUBE INOX	TORNILLO INOX
35		60220301	2	DADO M3 AUTOBL. - UNI7473	LOCK NUT	ECROU AUTOBLOQUANT	STOPMUTTER	TUERCA AUTOBLOQUEANTE
36		63709003	1	AVVISATORE ACUSTICO 12V	HORN	KLAXON	HUPE	BOCINA

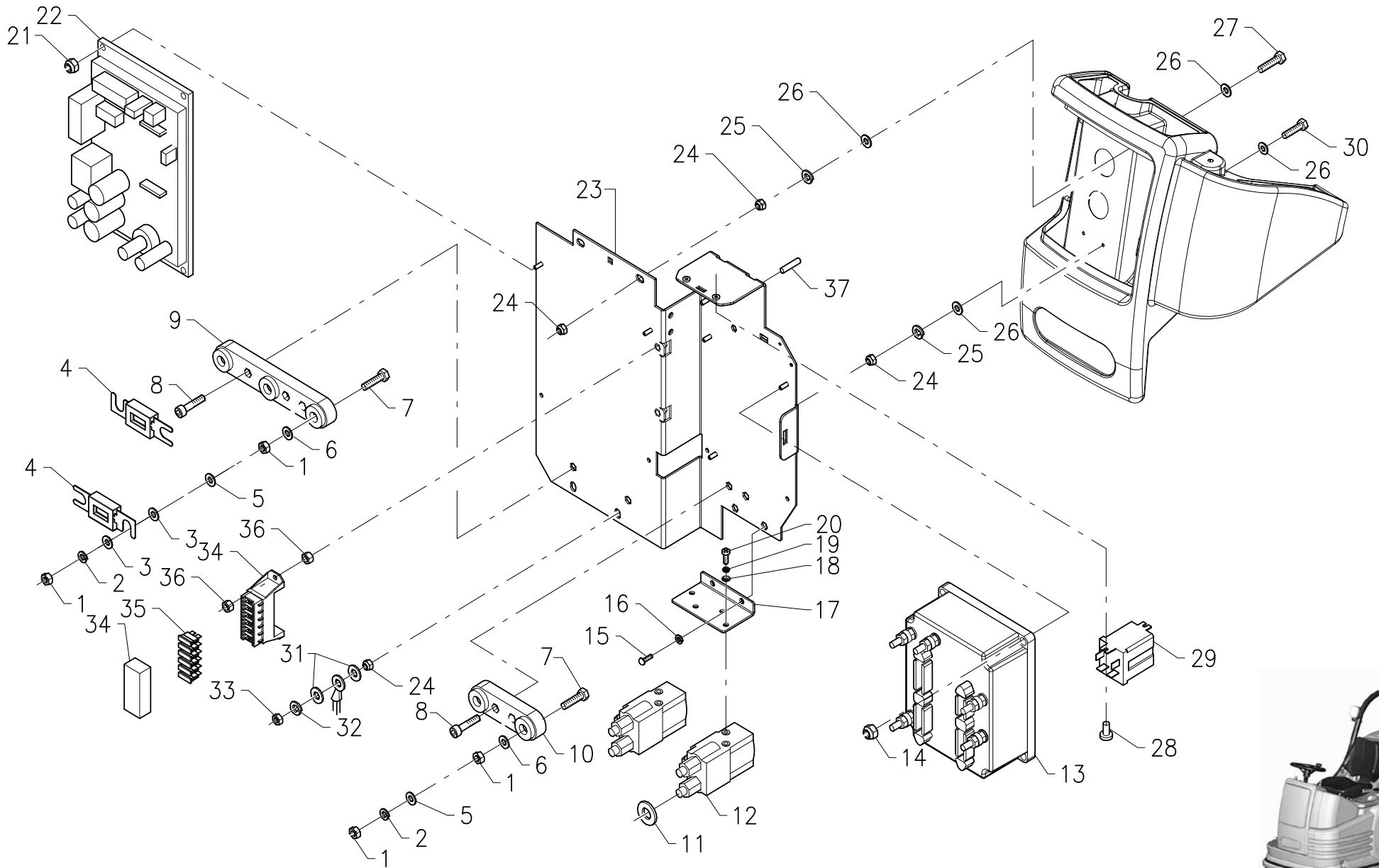


GRUPPO PANNELLO COMANDI 3S

ASSEMBLY PANEL OF CONTROL 3S• GROUPE DE PANNEAU DES COMMANDES 3S• GRUPPE KONTROLLTAFEL 3S• GRUPO PANEL DE MANDOS 3S

AC0712-11 R00

Pos.	S/N	Codice	Q.tà	Denominazione	Description	Description	Benennung	Descripción
1		63413001	9	CONTATTO	CONTACT	CONTACT	KONTAKT	CONTACTO
2		63499002	5	FLANGIA PER CONTATTO	FLANGE FOR CONTACT	FLASQUE POUR CONTACT	FLANSCH FÜR KONTAKT	BRIDA
3		20712090	1	LAMIERA CRUSCOTTO LATERALE 3S	SIDE PLATE	TOLE LATERALE	SEITENPLATTE	CHAPA LATERAL
4		63403004	2	INTERRUTTORE 36V LUM. VERDE	SWITCH GREEN	INTERRUPTEUR VERT	SCHALTER GRÜN	INTERRUPTOR VERDE
5		63407002	2	MANIPOLATORE 1-0-2	MANIPULATOR	MANIPULATEUR	MANIPULATOR	MANIPULADOR
7		63407001	1	MANIPOLATORE 2 POS.	MANIPULATOR	MANIPULATEUR	MANIPULATOR	MANIPULADOR
8		60140504	9	VITE M5x14 TCTC - UNI 7687	SCREW	VIS	SCHRAUBE	TORNILLO
9		63407001	1	MANIPOLATORE 2 POS.	MANIPULATOR	MANIPULATEUR	MANIPULATOR	MANIPULADOR
10		63403006	1	DEVIATORE BIP. VERDE (I-II)	SWITCH GREEN	INTERRUPTEUR VERT	SCHALTER GRÜN	DESVIADOR VERDE
11		20712030	1	LAMIERA CRUSCOTTO ANTERIORE	FRONT PLATE	TOLE AVANT	VORDERE PLATTE	CHAPA DELANTERA
12		61810011	1	MANOPOLA Ø23x13 NERA	KNOB	POIGNEE	HANDGRIFF	EMPUÑADURA
13		63410001	1	INTERRUTTORE CON CHIAVI	SWITCH WITH KEYS	INTERRUPTEUR AVEC CLEFS	SCHALTER MIT SCHLÜSSEL	INTERRUPTOR CON LLAVES
14		63709004	1	PULSANTE PER AVVISATORE 12V	PUSH BUTTON HORN	BOUTON POUSSOIR KLAXON	DRUCKKNOPF HUPE	PULSADOR BOCINA
15		63405006	1	COMMUTATORE ROTANTE 3 POS.	ROTATING COMMUTATOR	COMMUTATEUR ROTATIF	ROTIERENDE SCHALTUNG	CONMUTADOR ROTATORIO
16		49705010	1	SCHEDA CRUSCOTTO	CHECK CARD CONTROL PANEL	PLAQUE DES COMMANDES	KARTE KONTROLLTAFEL	FICHA PANEL DE MANDOS
17		60210304	15	DADO M3 - UNI 5587 NYLON	NUT NYLON	ECROU NYLON	MUTTER NYLON	TUERCA NYLON
18		60190423	4	VITE Ø4,8x9,5 AUTO. TC - UNI 6954	SCREW	VIS	SCHRAUBE	TORNILLO
19		63719004	1	RETE METALLICA PER VENTOLA	METALLIC NET FOR FAN	GRILLAGE POUR VENTILATEUR	DRAHTNETZ FÜR FLÜGELRAD	REJILLA PARA ROTOR
20		63719002	1	VENTOLA 24V Ø92	FAN	VENTILATEUR	FLÜGELRAD	VENTILADOR
21		20712070	1	FILTRO VENTOLA Ø92	FAN FILTER	FILTRE DE VENTILATEUR	FLÜGELRADFILTER	FILTRO DE ROTOR
22		60190504	4	VITE Ø5x25 AUTO. TPS	SCREW	VIS	SCHRAUBE	TORNILLO
23		63499008	1	CAPPUCCIO PER PULSANTE	PROTECTION CAP	CALOTTE DE PROTECTION	SICHERHEITSKAPPE	CAPUCHO DE PROTECCION
24		60305001	9	RONDELLA Ø5x10 - UNI 6592	WASHER	RONDELLE	UNTERLAGSCHEIBE	ARANDELA
26		62531001	2	COPRIFASTON MASCHIO	FASTON COVER	PROTECTION FASTON	SCHUTZ FÜR FASTON	CUBREFASTON
27		62521001	2	FASTON MASCHIO 6.3 NUDO	FASTON	FASTON	FASTON	FASTON
28	OPT	20711220	1	LAMIERA INTERRUTTORE FARI	PLATE	TOLE	PLATTE	CHAPPA
29	OPT	60190423	2	VITE Ø4,8x9,5 AUTO. TC - UNI 6954	SCREW	VIS	SCHRAUBE	TORNILLO
30	OPT	63403004	1	INTERRUTTORE 36V LUM. VERDE	SWITCH GREEN	INTERRUPTEUR VERT	SCHALTER GRÜN	INTERRUPTOR VERDE
31		63303001	1	COPRIFORO NERO CON CAPPUCCIO	COVER BLACK	COUVERCLE NOIR	DECKEL SCHWARZ	CUBREAGUJERO NEGRO
32		63499007	4	SOFFIETTO PER MANIPOLATORE	BELLOWS FOR MANIPULATOR	SOUFFLET POUR MANIPULATEUR	FALTENBALG FÜR MANIPULATOR	FUELLE MANIPULADOR
33		63499006	4	CAPPUCCIO DI PROTEZIONE INTERRUTT.	PROTECTION CAP SWITCH	CALOTTE DE PROTECTION INTERR.	SICHERHEITSKAPPE SCHALTER	CAPUCHO DE PROTECCIÓN INTERR.
34	OPT	63499006	1	CAPPUCCIO DI PROTEZIONE INTERRUTT.	PROTECTION CAP SWITCH	CALOTTE DE PROTECTION INTERR.	SICHERHEITSKAPPE SCHALTER	CAPUCHO DE PROTECCIÓN INTERR.
35		60303002	5	RONDELLA Ø3x7 - UNI 6592	WASHER	RONDELLE	UNTERLAGSCHEIBE	ARANDELA
36		61810011	1	MANOPOLA Ø23x13 NERA	KNOB	POIGNEE	HANDGRIFF	EMPUÑADURA
37		63405005	1	COMMUTATORE ROTANTE 8 POS.	ROTATING COMMUTATOR	COMMUTATEUR ROTATIF	ROTIERENDE SCHALTUNG	CONMUTADOR ROTATORIO

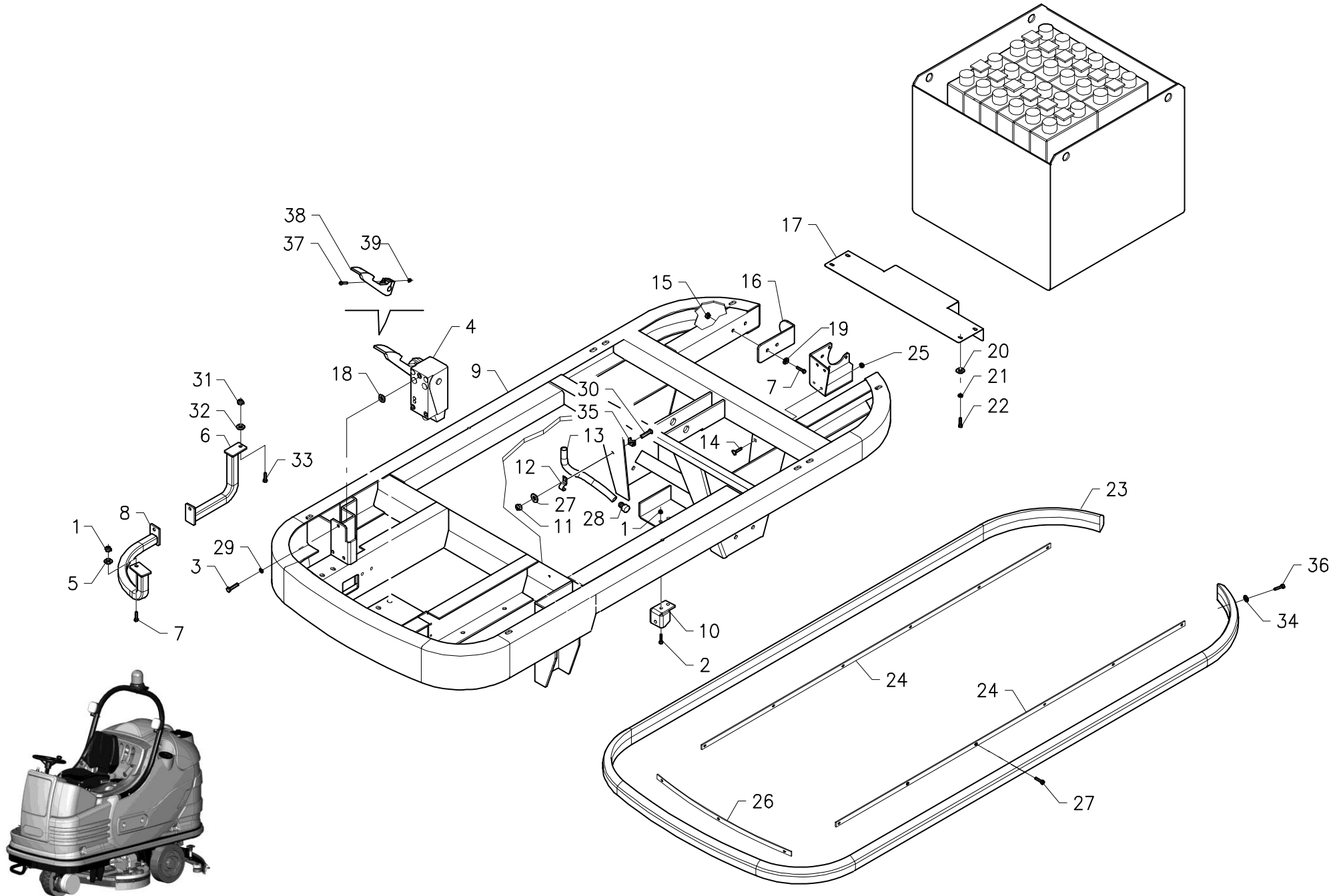


GRUPPO IMPIANTO ELETTRICO

ELECTRICAL LAYOUT ASSEMBLY • GROUPE INSTALLATION ELECTRIQUE • GRUPPE ELEKTRISCHE ANLAGE • GRUPO INSTALACIÓN ELÉCTRICA

AC0712-20 R00

Pos.	S/N	Codice	Q.tà	Denominazione	Description	Description	Benennung	Descripción
1		60210805	8	DADO M8 - UNI 5589	NUT	ECROU	MUTTER	TUERCA
2		60508001	4	RONDELLA Ø8 GROWER - DIN 127B	LOCK WASHER	RONDELLE FREIN	ZAHNSCHEIBE	ARANDELA DENTADA
3		60308006	6	RONDELLA Ø8x24 - UNI 6593 OTTONE	WASHER BRASS	RONDELLE LAITON	MESSINGSCHEIBE	ARANDELA LATÓN
4		62816001	2	FUSIBILE LAMELLARE 160A	LAMELLAR FUSE	FUSIBLE LAMELLAIRE	LAMMELLENSICHERUNG	FUSIBILE LAMINAR
5		60308005	4	RONDELLA Ø8x17 - DIN 125A OTTONE	WASHER BRASS	RONDELLE LAITON	MESSINGSCHEIBE	ARANDELA LATÓN
6		60508002	4	RONDELLA Ø8 DENT. - DIN 6798/A	LOCK WASHER	RONDELLE FREIN	ZAHNSCHEIBE	ARANDELA DENTADA
7		60110818	4	VITE M8x40 TE - UNI 5739	SCREW	VIS	SCHRAUBE	TORNILLO
8		60130506	4	VITE M5x18 TCEI - UNI 5931	SCREW	VIS	SCHRAUBE	TORNILLO
9		62800003	1	PORTAFUSIBILE DOPPIO	FUSEHOLDER DOUBLE	PORTE-FUSIBLE DOUBLE	DOPPELSICHERUNGSHALTER	PORTAFUSIBILE DOBLE
10		62800004	1	PORTAFUSIBILI SINGOLO	FUSEHOLDER SINGLE	PORTE FUSIBLES SINGULIER	EINZELSICHERUNGSHALTER	PORTAFUSIBILES INDIVIDUAL
11		60308005	4	RONDELLA Ø8x17 - DIN 125A OTTONE	WASHER BRASS	RONDELLE LAITON	MESSINGSCHEIBE	ARANDELA LATÓN
12		49630150	2	TELERUTTORE 36V-150A	REMOTE CONTROL SWITCH	TELERUPTEUR	SCHÜTZ	TELERRUPTOR
13		49701270	1	SCHEDA INVERTER 36V 150A	INVERTER	ONDULEUR	WECHSELRICHTER	INVERSOR
14		60260401	4	DADO M4 FLANGIATO - DIN 6923	NUT FLANGED	ECROU A BRIDE	MUTTER GEFLANSCHT	TUERCA EMPALMADA
15		60140504	2	VITE M5x14 TCTC - UNI 7687	SCREW	VIS	SCHRAUBE	TORNILLO
16		60505001	2	RONDELLA Ø5 DENT. - DIN 6798/A	LOCK WASHER	RONDELLE FREIN	ZAHNSCHEIBE	ARANDELA DENTADA
17		20712060	1	STAFFA TELERUTTORI	SUPPORT	ATTAQUE	HALTERUNG	SOPORTE FIJADOR
18		60304004	4	RONDELLA Ø4x12 - UNI 6592	WASHER	RONDELLE	UNTERLAGSCHEIBE	ARANDELA
19		60504001	4	RONDELLA Ø4 DENT. - DIN 6798/A	LOCK WASHER	RONDELLE FREIN	ZAHNSCHEIBE	ARANDELA DENTADA
20		60140401	4	VITE M4x8 TCTC - UNI 7687	SCREW	VIS	SCHRAUBE	TORNILLO
21		60220401	4	DADO M4 AUTOBL. - UNI7473	LOCK NUT	ECROU AUTOBLOQUANT	STOPMUTTER	TUERCA AUTOBLOQUEANTE
22	STANDARD 3S	49704025 49704170	1	SCHEDA CONTROLLO E COMANDI 100 SCHEDA CONTROLLO E COMANDI 3S	CHECK CARD CONTROLS 100 CHECK CARD CONTROLS 3S	PLAQUE CONTR. COMMANDES 100 PLAQUE CONTR. COMMANDES 3S	KONTROLLEL. SCHALTUNGEN 100 KONTROLLEL. SCHALTUNGEN 3S	FICHA CONTROL MANDOS 100 FICHA CONTROL MANDOS 3S
23		20712100	1	PANNELLO IMPIANTO ELETTRICO	PANEL	PANNEAU	BLECH	PANEL
24		60220601	8	DADO M6 AUTOBL. - UNI 7474	LOCK NUT	ECROU AUTOBLOQUANT	STOPMUTTER	TUERCA AUTOBLOQUEANTE
25		60506005	4	RONDELLA Ø6 GROWER - DIN 127B	LOCK WASHER	RONDELLE FREIN	ZAHNSCHEIBE	ARANDELA DENTADA
26		60306007	8	RONDELLA Ø6x18 - UNI 6593	WASHER	RONDELLE	UNTERLAGSCHEIBE	ARANDELA
27		60110617	3	VITE M6x25 TE - UNI 5739	SCREW	VIS	SCHRAUBE	TORNILLO
28		60140311	1	VITE M3x6 TCTC - UNI 7687	SCREW	VIS	SCHRAUBE	TORNILLO
29		49620010	1	RELÈ 24V 30A 1 VIA FASTON	RELAY 24V 30A 1 WAY	RELAIS 24V 30A 1 VOIE	RELAIS 24V 30A 1 WEG	RELÈ 24V 30A 1 VIA
30		60110619	1	VITE M6x35 TE - UNI 5739	SCREW	VIS	SCHRAUBE	TORNILLO
31		60306003	2	RONDELLA Ø6x12 - UNI 6593	WASHER	RONDELLE	UNTERLAGSCHEIBE	ARANDELA
32		60506005	1	RONDELLA Ø6 GROWER - DIN 127B	LOCK WASHER	RONDELLE FREIN	ZAHNSCHEIBE	ARANDELA DENTADA
33		60210610	1	DADO M6 - UNI 5589	NUT	ECROU	MUTTER	TUERCA
34		62800005	1	SCATOLA PORTAFUSIBILI 6 VIE	BOX FUSEHOLDER 6 WAYS	BOITIER PORTE FUSIBLES 6 VOIES	GEHÄUSE SICHERUNGSHALTER 6 WEG	CJA PORTAFUSIBILES 6 VIAS
35		62800303	5	FUSIBILE 3A 58V A FASTON	FUSE	FUSIBILE	SICHERUNG	FUSIBILE
36		60210503	4	DADO M5 - UNI 5587	NUT	ECROU	MUTTER	TUERCA
37		60160504	2	GRANO M5X50 - UNI 5923	SCREW	VIS	SCHRAUBE	TORNILLO

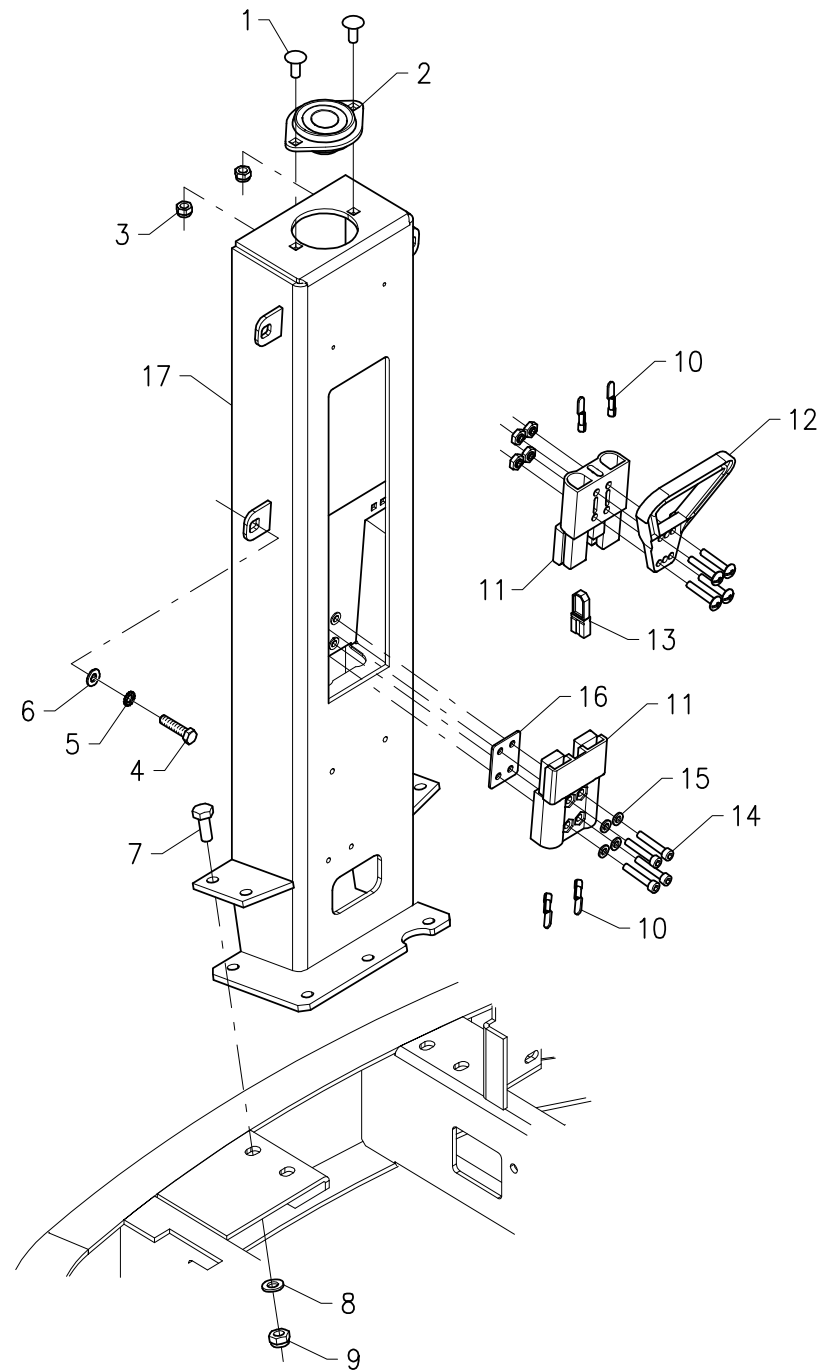


GRUPPO TELAIO

FRAME ASSEMBLY • GROUPE DE CHASSIS • GRUPPE CHASSIS • GRUPO BASTIDOR

AC0701-10 R00

Pos.	S/N	Codice	Q.tà	Denominazione	Description	Description	Benennung	Descripción
1		60220801	4	DADO M8 AUTOBL. - UNI 7474	LOCK NUT	ECROU AUTOBLOQUANT	STOPMUTTER	TUERCA AUTOBLOQUEANTE
2		60110809	2	VITE M8x20 TE - UNI 5739	SCREW	VIS	SCHRAUBE	TORNILLO
3		60110807	3	VITE M8x20 TE - UNI 5739	SCREW	VIS	SCHRAUBE	TORNILLO
4		63416001	1	PEDALE COMANDO MARCIA	PEDAL DRIVE CONTROL	PEDALE COMMANDE DE MARCHE	PEDAL FAHRBETÄTIGUNG	PEDAL DE MANDO MARCHA
5		60309002	2	RONDELLA Ø8x24 - UNI 6593	WASHER	RONDELLE	UNTERLAGSCHEIBE	ARANDELA
6		20701100	1	SCALINO POSTERIORE	REAR STEP	DEGRE DE MONTEE ARRIERE	AUFSTIEGTRITT HINTEN	ESCALÓN SUBIDA TRASERO
7		60110809	6	VITE M8x25 TE - UNI 5739	SCREW	VIS	SCHRAUBE	TORNILLO
8		20701160	1	SCALINO ANTERIORE	FRONT STEP	DEGRE DE MONTEE AVANT	AUFSTIEGTRITT VORNE	ESCALÓN SUBIDA DELANTERO
9		46107100	1	TELAIO BASE	FRAME	CHASSIS	CHASSIS	BASTIDOR
10		20701050	1	STAFFA PER TIRANTE MOLLA	SUPPORT TIE ROD SPRING	ATTAQUE TIGE RESSORT	HALTERUNG SPANNST. FEDER	SOPORTE TIRANTE RESORTE
11		60220502	2	DADO M5 AUTOBL. - UNI 7474	LOCK NUT	ECROU AUTOBLOQUANT	STOPMUTTER	TUERCA AUTOBLOQUEANTE
12		47230060	1	MOLLA AGGANCIAMENTO TUBO SCARICO	COUPLER SPRING	RESSORT D'ACCROCHAGE	ARRETIERUNGSFEDER	RESORTE DE ENGANCHE
13		47630420	1	TUBO Ø 13x270 LAGUNA VERDE	HOSE	TUYAU	SCHLAUCH	TUBO DE GOMA
14		60100602	4	VITE M6x20 TTQST - UNI 5732	SCREW	VIS	SCHRAUBE	TORNILLO
15		60220801	4	DADO M8 AUTOBL. - UNI 7474	LOCK NUT	ECROU AUTOBLOQUANT	STOPMUTTER	TUERCA AUTOBLOQUEANTE
16		20701120	2	TERMINALE PARAURTI	BUMPER END SUPPORT	SUPPORT DE PARE-CHOCS	ENDHALTERUNG STOSSDÄMPFER	SOPORTE DE PARACHOQUES
17		20701130	1	CARTER MOTORIDUTTORE	COVER GEARED MOTOR	CARTER MOTOREDUCTEUR	ABDECKUNG GETRIEBEMOTOR	CARTER MOTORREDUCTOR
18		60308004	3	RONDELLA Ø6x17 - UNI 6592	WASHER	RONDELLE	UNTERLAGSCHEIBE	ARANDELA
19		60309002	4	RONDELLA Ø8x24 - UNI 6593	WASHER	RONDELLE	UNTERLAGSCHEIBE	ARANDELA
20		60306007	4	RONDELLA Ø6x18 - UNI 6593	WASHER	RONDELLE	UNTERLAGSCHEIBE	ARANDELA
21		60506004	4	RONDELLA Ø6 GROWER - ASA B27	LOCK WASHER	RONDELLE FREIN	ZAHNSCHEIBE	ARANDELA DENTADA
22		60110608	4	VITE M6x16 TE - UNI 5739	SCREW	VIS	SCHRAUBE	TORNILLO
23		48707010	1	GOMMA PARAURTI	BUMPER PROFILE	PROFIL DE PARE-CHOCS	STOSSDÄMPFERPROFIL	PERFIL DE PARACHOQUES
24		20711200	2	LISTELLO LATERALE PARAURTI	SIDE BLADE	LAME LATÉRALE	SEITENLEISTE	LISTÓN LATERAL
25		60220601	4	DADO M6 AUTOBL. - UNI 7474	LOCK NUT	ECROU AUTOBLOQUANT	STOPMUTTER	TUERCA AUTOBLOQUEANTE
26		20711210	1	LISTELLO ANTERIORE PARAURTI	FRONT BLADE	LAME AVANT	VORDERE LEISTE	LISTÓN DELANTERO
27		60305005	1	RONDELLA Ø5x20 - UNI 6593	WASHER	RONDELLE	UNTERLAGSCHEIBE	ARANDELA
28		20701080	1	TAPPO TUBO SCARICO ACIDO	PLUG	BOUCHON	STÖPSEL	TAPÓN
29		60508001	3	RONDELLA Ø8 GROWER - DIN 127 B	LOCK WASHER	RONDELLE FREIN	ZAHNSCHEIBE	ARANDELA DENTADA
30		60140506	2	VITE M5x20 TCTC - UNI 7687	SCREW	VIS	SCHRAUBE	TORNILLO
31		60220801	2	DADO M8 AUTOBL. - UNI 7474	LOCK NUT	ECROU AUTOBLOQUANT	STOPMUTTER	TUERCA AUTOBLOQUEANTE
32		60309002	2	RONDELLA Ø8x24 - UNI 6593	WASHER	RONDELLE	UNTERLAGSCHEIBE	ARANDELA
33		60110809	2	VITE M8x25 TE - UNI 5739	SCREW	VIS	SCHRAUBE	TORNILLO
34		60306007	2	RONDELLA Ø6x18 - UNI 6593	WASHER	RONDELLE	UNTERLAGSCHEIBE	ARANDELA
35		63714001	1	SUPPORTO A SELLA	SADDLE SUPPORT	SUPPORT A SELLE	SATTELHALTERUNG	SOPORTE + ASIENTO
36		60190425	17	VITE Ø4,8x19 AUTOF. TC - UNI 6954	SCREW	VIS	SCHRAUBE	TORNILLO
37		60130501	1	VITE M5x25 TCEI - UNI 5931	SCREW	VIS	SCHRAUBE	TORNILLO
38		63499010	1	PEDALE PER COMANDO MARCIA	PEDAL FOR DRIVE CONTROL	PEDALE COMMANDE DE MARCHE	PEDAL FÜR FAHRBETÄTIGUNG	PEDAL PARA MANDO MARCHA
39		60210502	1	DADO M5 - UNI 5588	NUT	ECROU	MUTTER	TUERCA

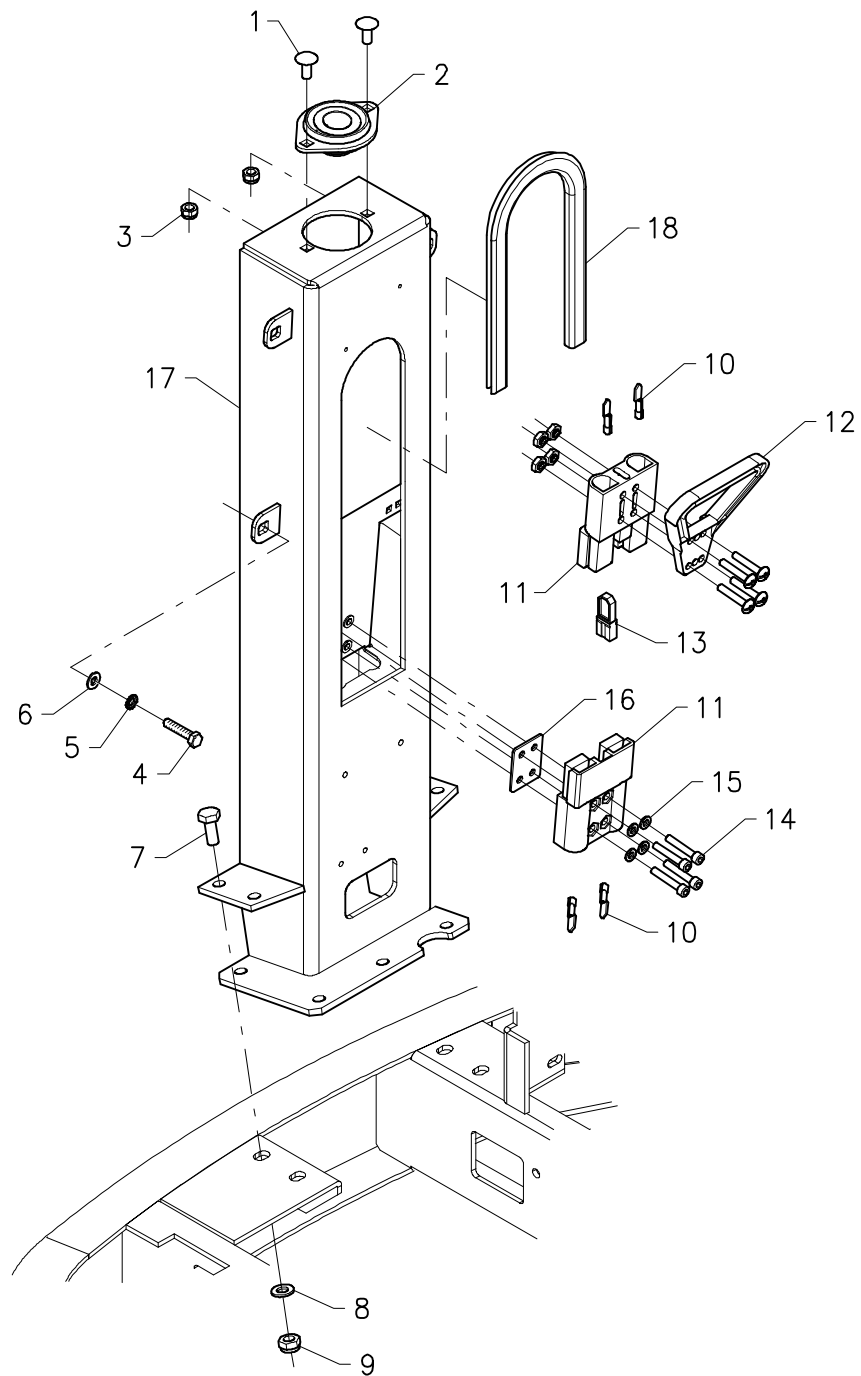


GRUPPO TELAIO ANTERIORE

FRONT FRAME ASSEMBLY • GROUPE DE CHASSIS AVANT • GRUPPE CHASSIS VORNE • GRUPO BASTIDOR DELANTERO

AC0701-11 R00

Pos.	S/N	Codice	Q.tà	Denominazione	Description	Description	Benennung	Descripción
1		60100802	2	VITE M8x20 TTQST - UNI 5732	SCREW	VIS	SCHRAUBE	TORNILLO
2		61442501	1	SUPPORTO CUSCINETTO UBPF 205	BEARING SUPPORT	SUPPORT DE ROULEMENT	LAGERHALTERUNG	SOPORTE COJINETE
3		60220801	2	DADO M8 AUTOBL. - UNI 7474	LOCK NUT	ECROU AUTOBLOQUANT	STOPMUTTER	TUERCA AUTOBLOQUEANTE
4		60110608	4	VITE M6x16 TE - UNI 5739	SCREW	VIS	SCHRAUBE	TORNILLO
5		60506005	4	RONDELLA Ø6 GROWER - DIN 127	LOCK WASHER	RONDELLE FREIN	ZAHNSCHEIBE	ARANDELA DENTADA
6		60305005	4	RONDELLA Ø5x20 - UNI 6593B	WASHER	RONDELLE	UNTERLAGSCHEIBE	ARANDELA
7		60111006	8	VITE M10x25 TE - UNI 5739	SCREW	VIS	SCHRAUBE	TORNILLO
8		60310002	8	RONDELLA Ø10,5x21 - UNI 6592	WASHER	RONDELLE	UNTERLAGSCHEIBE	ARANDELA
9		60221002	8	DADO M10 AUTOBL. - UNI 7474	LOCK NUT	ECROU AUTOBLOQUANT	STOPMUTTER	TUERCA AUTOBLOQUEANTE
10		63130004	4	CONTATTO 35 MMQ CONNETTORE 160A	CONTACT	CONTACT	KONTAKT	CONTACTO
11		63110009	2	CORPO CONNETTORE SBE 160A GRIGIO	CONNECTOR GREY SBE 160A	CONNECTEUR GRIS SBE 160A	LADESTECKER GRAU SBE 160A	CONECTOR GRIS SBE 160A
12		63120003	1	MANETTA PER CONNETTORE SBE 160	CONNECTOR LEVER	MANETTE CONNECTEUR	HEBEL LADESTECKER	MANETA CONECTOR
13		63140001	1	KIT POLARIZZATORE PER CONNETTORE	POLARIZER ASSEMBLY	GROUPE DE POLARISEUR	GRUPPE POLARISATOR	GRUPO POLARIZADOR
14		60130608	4	VITE M6x35 TCEI - UNI 5931	SCREW	VIS	SCHRAUBE	TORNILLO
15		60306003	4	RONDELLA Ø6x12 - UNI 6592	WASHER	RONDELLE	UNTERLAGSCHEIBE	ARANDELA
16		20701230	1	SPESSORE CONNETTORE	SHIM FOR CONNECTOR	CALE POUR CONNECTEUR	UNTERLAGE LADESTECKER	ESPELOR PARA CONECTOR
17		46107400	1	TELAIO ANTERIORE	FRONT FRAME	CHASSIS AVANT	CHASSIS VORNE	BASTIDOR DELANTERO

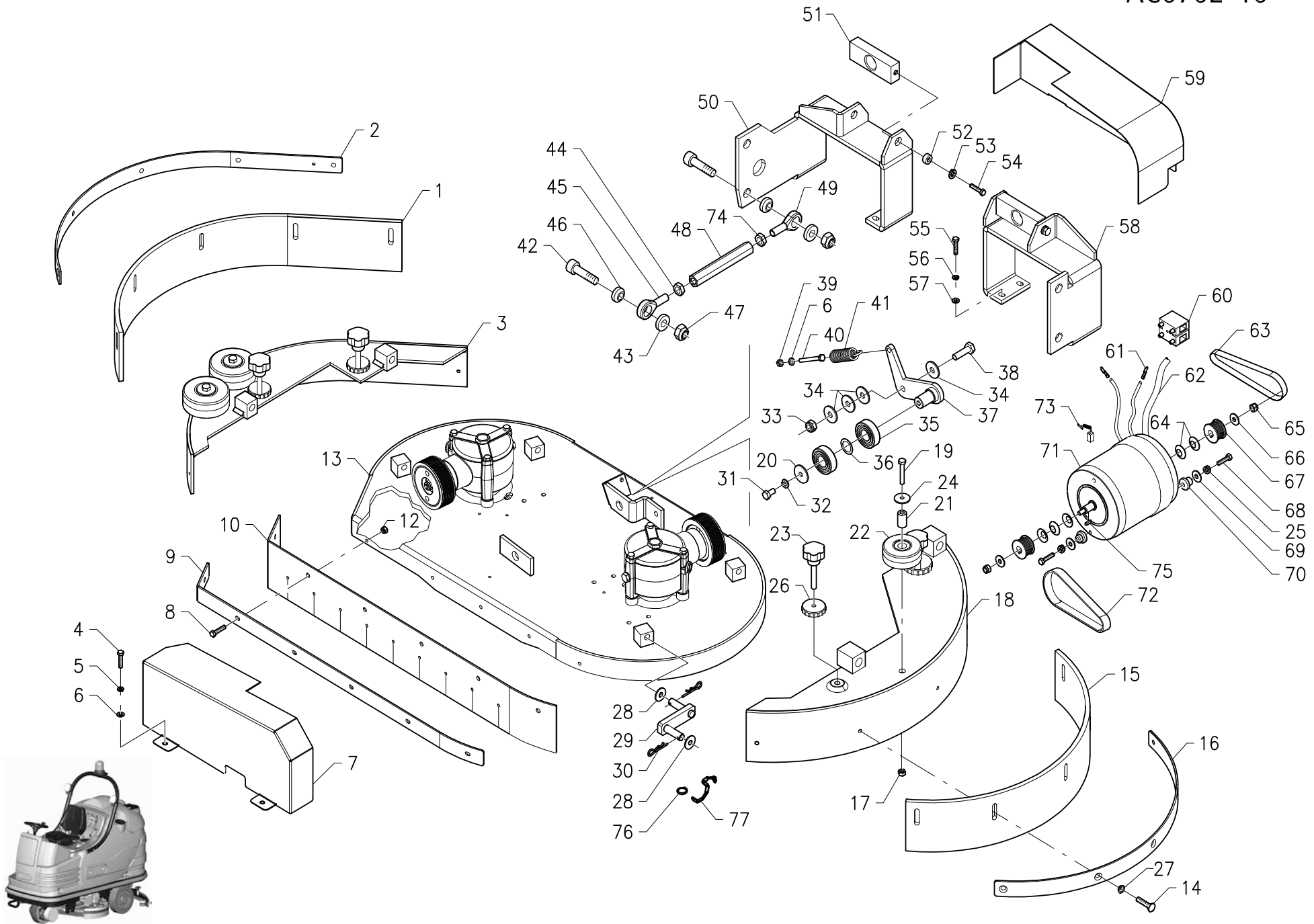


GRUPPO TELAIO ANTERIORE

FRONT FRAME ASSEMBLY • GROUPE DE CHASSIS AVANT • GRUPPE CHASSIS VORNE • GRUPO BASTIDOR DELANTERO

AC0701-11 R01

Pos.	S/N	Codice	Q.tà	Denominazione	Description	Description	Benennung	Descripción
1		60100802	2	VITE M8x20 TTQST - UNI 5732	SCREW	VIS	SCHRAUBE	TORNILLO
2		61442501	1	SUPPORTO CUSCINETTO UBPF 205	BEARING SUPPORT	SUPPORT DE ROULEMENT	LAGERHALTERUNG	SOPORTE COJINETE
3		60220801	2	DADO M8 AUTOBL. - UNI 7474	LOCK NUT	ECROU AUTOBLOQUANT	STOPMUTTER	TUERCA AUTOBLOQUEANTE
4		60110608	4	VITE M6x16 TE - UNI 5739	SCREW	VIS	SCHRAUBE	TORNILLO
5		60506005	4	RONDELLA Ø6 GROWER - DIN 127	LOCK WASHER	RONDELLE FREIN	ZAHNSCHEIBE	ARANDELA DENTADA
6		60305005	4	RONDELLA Ø5x20 - UNI 6593B	WASHER	RONDELLE	UNTERLAGSCHEIBE	ARANDELA
7		60111006	8	VITE M10x25 TE - UNI 5739	SCREW	VIS	SCHRAUBE	TORNILLO
8		60310002	8	RONDELLA Ø10,5x21 - UNI 6592	WASHER	RONDELLE	UNTERLAGSCHEIBE	ARANDELA
9		60221002	8	DADO M10 AUTOBL. - UNI 7474	LOCK NUT	ECROU AUTOBLOQUANT	STOPMUTTER	TUERCA AUTOBLOQUEANTE
10		63130004	4	CONTATTO 35 MMQ CONNETTORE 160A	CONTACT	CONTACT	KONTAKT	CONTACTO
11		63110009	2	CORPO CONNETTORE SBE 160A GRIGIO	CONNECTOR GREY SBE 160A	CONNECTEUR GRIS SBE 160A	LADESTECKER GRAU SBE 160A	CONECTOR GRIS SBE 160A
12		63120003	1	MANETTA PER CONNETTORE SBE 160	CONNECTOR LEVER	MANETTE CONNECTEUR	HEBEL LADESTECKER	MANETA CONECTOR
13		63140001	1	KIT POLARIZZATORE PER CONNETTORE	POLARIZER ASSEMBLY	GROUPE DE POLARISEUR	GRUPPE POLARISATOR	GRUPO POLARIZADOR
14		60130608	4	VITE M6x35 TCEI - UNI 5931	SCREW	VIS	SCHRAUBE	TORNILLO
15		60306003	4	RONDELLA Ø6x12 - UNI 6592	WASHER	RONDELLE	UNTERLAGSCHEIBE	ARANDELA
16		20701230	1	SPESSORE CONNETTORE	SHIM FOR CONNECTOR	CALE POUR CONNECTEUR	UNTERLAGE LADESTECKER	ESPELOR PARA CONECTOR
17		46107400	1	TELAIO ANTERIORE	FRONT FRAME	CHASSIS AVANT	CHASSIS VORNE	BASTIDOR DELANTERO
18		62050001	1	PROFILO SALVABORDI	U-PROFILE EDGE PROTECTOR	PROFIL A U PROT. DE BORD	U-PROFIL KANTENSCHUTZ	PERFIL A U PROTECTOR DE BORDE



GRUPPO BASAMENTO DIAMOND 100p AC

BRUSHES BASE ASSEMBLY • GROUPE D'EMBASE DES BROSSES • GRUPPE BÜRSTENGEHÄUSE • GRUPO BANCADA DE LOS CEPILLOS

AC0702-10 R00

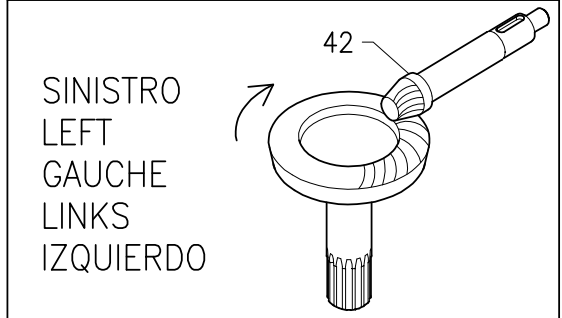
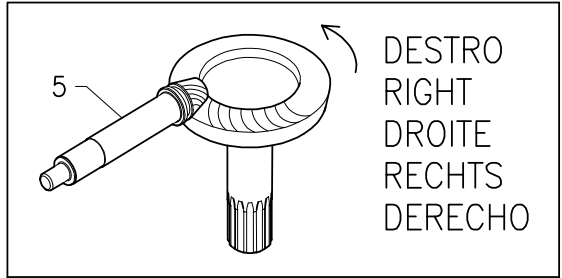
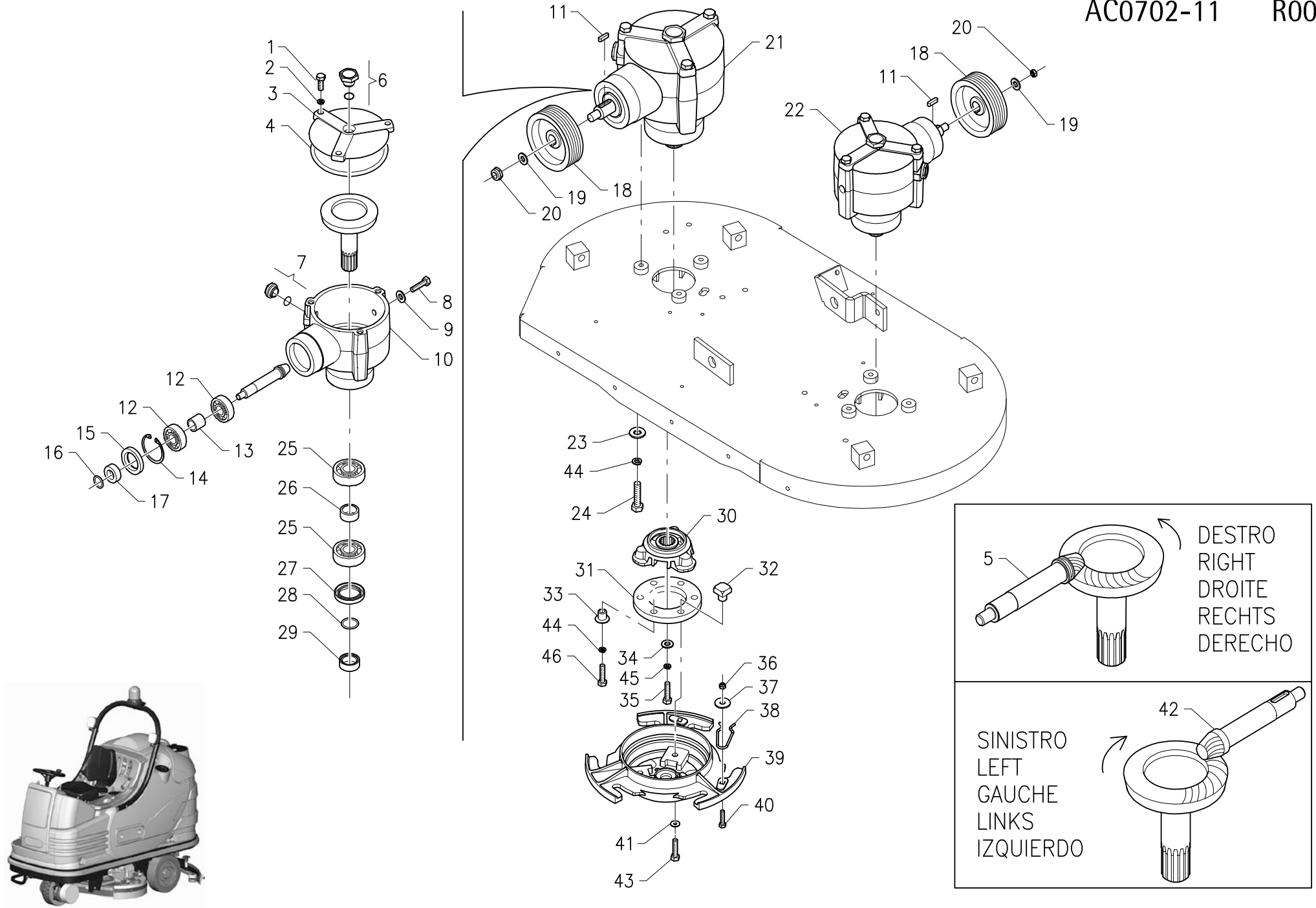
Pos.	S/N	Codice	Q.tà	Denominazione	Description	Description	Benennung	Descripción
1		48607060	1	PARASPRUZZI DX	SPLASH GUARD RIGHT	BAVETTE DE PROT. DROITE	SPRITZGUMMI RECHTS	PARASALPICADURAS DERECHO
2		20702140	1	LISTELLO PARASPRUZZI DX	BLADE SPLASH GUARD RIGHT	LAME BAVETTE DROITE	SPRITZGUMMILEISTE RECHTS	LISTÓN PARASALPIC. DERECHO
3		20702180	1	SUPPORTO PARASPRUZZI DX ALTO	SUPPORT SPLASH GUARD RIGHT	SUPPORT BAVETTE DROITE	SPRITZSCHUTZHALTER. RECHTS	SOPORTE PARASALPICADURAS DER.
4		60110606	6	VITE M6x4 TE - UNI 5739 INOX	SCREW INOX	VIS INOX	SCHRAUBE INOX	TORNILLO INOX
5		60506007	6	RONDELLA Ø6 GROWER-DIN 7980 INOX	LOCK WASHER INOX	RONDELLE FREIN INOX	ZAHNSCHEIBE INOX	ARANDELA DENTADA INOX
6		60306008	7	RONDELLA Ø6x18 - UNI 6593 INOX	WASHER INOX	RONDELLE INOX	UNTERLAGSCHEIBE INOX	ARANDELA INOX
7		20702110	1	CARTER CINGHIA	BELT COVER	CARTER DE COURROIE	RIEMENABDECKUNG	CÁRTER DE CORREA
8		60110611	6	VITE M6x20 TE - UNI 5739 INOX	SCREW INOX	VIS INOX	SCHRAUBE INOX	TORNILLO INOX
9		48307010	1	LAMA PREMIGOMMA PARASPRUZ. ANT.	FRONT BLADE	PLAQUETTE AVANT	VORDERE KLEMMLEISTE	LISTÓN DELANTERO
10		48607010	1	PARASPRUZZI ANTERIORE	FRONT SPLASH GUARD	BAVETTE DE PROTECTION AVANT	VORDERER SPRITZGUMMI	PARASALPICADURAS DELANTERO
12		60220604	6	DADO M6 AUTOBL. - UNI 7473 INOX	LOCK NUT INOX	ECROU AUTOBLOQUANT INOX	STOPMUTTER INOX	TUERCA AUTOBLOQUEANTE INOX
13		48507050	1	BASAMENTO SPAZZOLE	BRUSHES BASE	EMBASE DES BROSSES	BÜRSTENGEHÄUSE	BANCADA CEPILLOS
14		60180606	10	VITE M6x18 TPSEI - UNI 5933 INOX	SCREW INOX	VIS INOX	SCHRAUBE INOX	TORNILLO INOX
15		48607070	1	PARASPRUZZI SN	SPLASH GUARD LEFT	BAVETTE DE PROTECTION GAUCHE	SPRITZGUMMI LINKS	PARASALPICADURAS IZQUIERDO
16		20702150	1	LISTELLO PARASPRUZZI SN	BLADE SPLASH GUARD LEFT	LAME BAVETTE GAUCHE	SPRITZGUMMILEISTE LINKS	LISTÓN PARASALPICADURAS IZQ.
17		60220804	3	DADO M8 AUTOBL. - UNI 7473 INOX	LOCK NUT	ECROU AUTOBLOQUANT	STOPMUTTER	TUERCA AUTOBLOQUEANTE
18		20702190	1	SUPPORTO PARASPRUZZI SN ALTO	SUPPORT SPLASH GUARD LEFT	SUPPORT BAVETTE GAUCHE	SPRITZSCHUTZHALTER. LINKS	SOPORTE PARASALPICADURAS IZQ.
19		60110825	3	VITE M8x50 TE - UNI 5737 INOX	SCREW INOX	VIS INOX	SCHRAUBE INOX	TORNILLO INOX
20		60308009	1	RONDELLA Ø8x32 - UNI 6593	WASHER	RONDELLE	UNTERLAGSCHEIBE	ARANDELA
21		47101040	3	BOCCOLA	BUSHING	BAGUE	BUCHSE	CASQUILLO
22		46541010	3	RUOTA PARACOLPI Ø 80x30 GRIGIA	BUMPER WHEEL	ROUE DE BUTEE	ABWEISROLLE	RUEDA PARACHOQUES
23		61708006	4	VOLANTINO VP30 M8x45	HANDWHEEL	VOLANT	HANDGRIFF	RUEDA DE MANIOBRA
24		60308010	3	RONDELLA Ø8x32 - UNI 6593 INOX	WASHER INOX	RONDELLE INOX	UNTERLAGSCHEIBE INOX	ARANDELA INOX
25		60311001	2	RONDELLA Ø11x32 - UNI 6593	WASHER	RONDELLE	UNTERLAGSCHEIBE	ARANDELA
26		61708001	4	VOLANTINO VP40 M8 F.P.	HANDWHEEL	VOLANT	HANDRAD	RUEDA DE MANIOBRA
27		60506001	10	RONDELLA Ø6 DENT. - DIN 6798/V	LOCK WASHER	RONDELLE FREIN	ZAHNSCHEIBE	ARANDELA DENTADA
28		60313003	8	RONDELLA Ø13x24 - UNI 6592 INOX	WASHER INOX	RONDELLE INOX	UNTERLAGSCHEIBE INOX	ARANDELA INOX
29		20702060	4	BRACCETTO SUPPORTO PARASPRUZZI	ARM SPLASH GUARD SUPPORT	BRAS SUPPORT DE BAVETTE	HEBELARM SPRITZGUMMI	BRAZO SOPORTE PARASALPIC.
30		60800003	8	SPILLO Ø2,4x48	CLIP	EPINGLE	SPLINT	ESPIGA
31		60130801	1	VITE M8x14 TCEI - UNI 5931	SCREW	VIS	SCHRAUBE	TORNILLO
32		60508001	1	RONDELLA Ø8 GROWER - DIN 127B	LOCK WASHER	RONDELLE FREIN	ZAHNSCHEIBE	ARANDELA DENTADA
33		60221003	1	DADO M10 AUTOBL. - UNI 7473	LOCK NUT	ECROU AUTOBLOQUANT	STOPMUTTER	TUERCA AUTOBLOQUEANTE
34		60311001	4	RONDELLA Ø11x30 - UNI 6593	WASHER	RONDELLE	UNTERLAGSCHEIBE	ARANDELA
35		61412005	2	CUSCINETTO SF. 6204-2RS	BEARING	ROULEMENT	LAGER	COJINETE
36		60320001	1	RONDELLA Ø20x26 ALLUMINIO	WASHER ALUMINIUM	RONDELLE D'ALUMINIUM	UNTERLAGSCHEIBE ALUMINIUM	ARANDELA ALUMINIO
37		20702010	1	TENDICINGHIA	BELT TIGHTENER	TENDEUR COURROIE	RIEMENSPANNER	ENSOR DE CORREA
38		60111011	1	VITE M10x40 TE - UNI 5739	SCREW	VIS	SCHRAUBE	TORNILLO
39		60210606	1	DADO M6 - UNI 5587 INOX	NUT INOX	ECROU INOX	MUTTER INOX	TUERCA INOX
40		60110626	1	VITE M6x60 TE - UNI 5739	SCREW	VIS	SCHRAUBE	TORNILLO
41		47220030	1	MOLLA TRAZIONE	TRACTION SPRING	RESSORT DE TRACTION	ZUGFEDER	RESORTE DE TRACCIÓN
42		60111605	8	VITE M16x70 - UNI 5737	SCREW	VIS	SCHRAUBE	TORNILLO
43		47007010	8	DISTANZIALE	SPACER	ENTRETOISE	DISTANZHÜLSE	DISTANCIADOR
44		60211604	4	DADO M16 - UNI 5589 FILETTO SN	NUT THREAD LEFT	ECROU FILET A GAUCHE	MUTTER GEWINDE LINKS	TUERCA ROSCA IZQ.
45		61451602	4	TESTA SNODO M16 FILETTO SN	ARTICULAT. HEAD THREAD LEFT	TETE ARTICULEE FILET A GAUCHE	KOPFGELENK GEWINDE LINKS	TESTA DE ARTICULAC. ROSCA IZQ.
46		47007010	8	DISTANZIALE	SPACER	ENTRETOISE	DISTANZHÜLSE	DISTANCIADOR
47		60221603	8	DADO M16 AUTOBL. - UNI 7474	LOCK NUT	ECROU AUTOBLOQUANT	STOPMUTTER	TUERCA AUTOBLOQUEANTE
48		20703010	4	BRACCIO ANTERIORE	FRONT ARM	BRAS AVANT	VORDERER ARM	BRAZO DELANTERO

GRUPPO BASAMENTO DIAMOND 100p AC

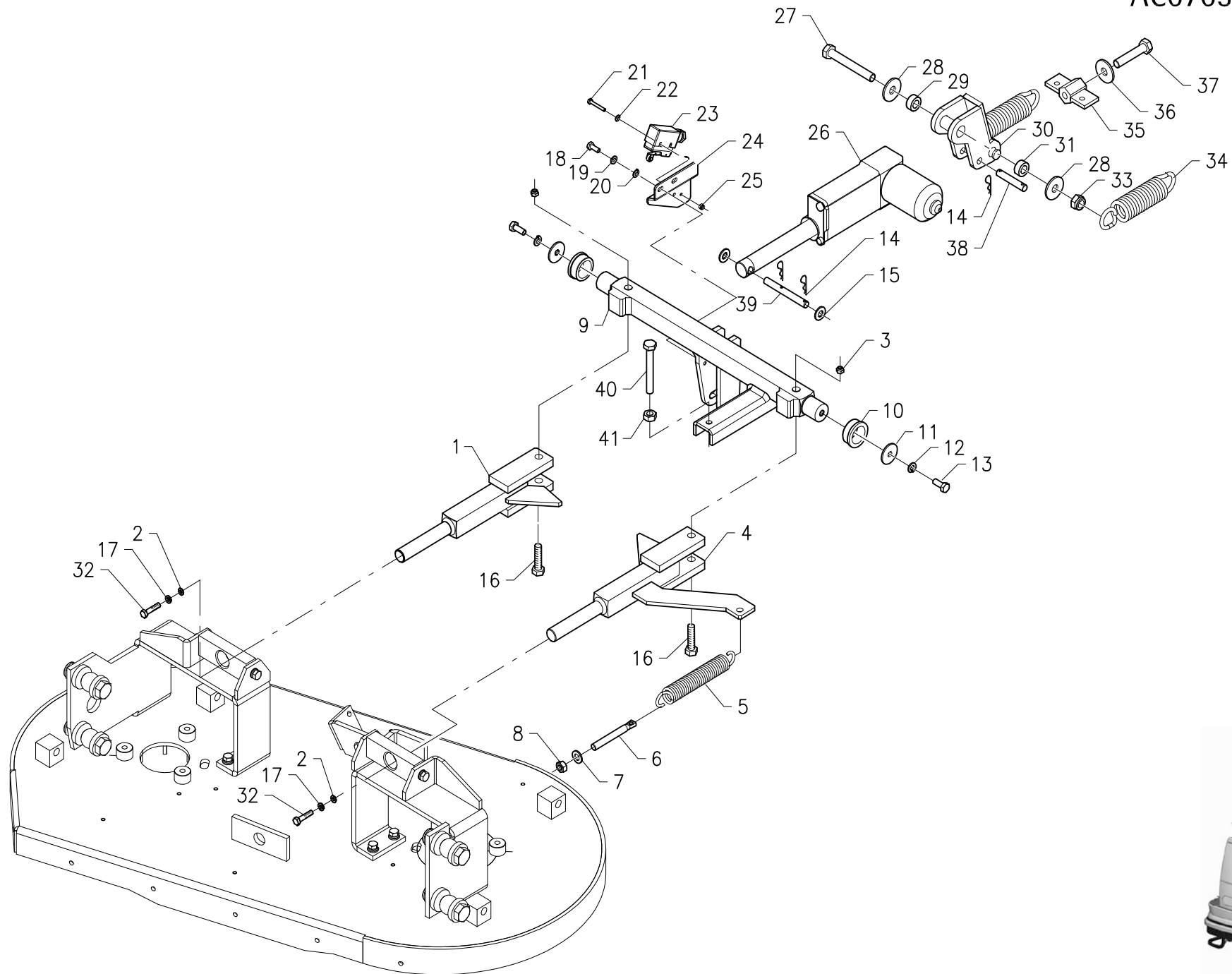
BRUSHES BASE ASSEMBLY • GROUPE D'EMBASE DES BROSSES • GRUPPE BÜRSTENGEHÄUSE • GRUPO BANCADA DE LOS CEPILLOS

AC0702-10 R00

Pos.	S/N	Codice	Q.tà	Denominazione	Description	Description	Benennung	Descripción
49		61451601	4	TESTA SNODO M16 FILETTO DX	ARTICULAT. HEAD THREAD RIGHT	TETE ARTICULEE FILET A DROITE	KOPFGELENK GEWINDE RECHTS	TESTA DE ARTICULAC. ROSCA DER.
50		20702020	1	ATTACCO DX BASAMENTO	RIGHT SUPPORT BRUSHES BASE	SUPPORT DROITE EMBASE	RECHTE HALTERUNG GEHÄUSE	SOPORTE DERECHO BANCADA CEP.
51		20603050	2	SNODO COMANDO BASAMENTO	JOINT BRUSHES BASE CONTROL	JOINT COMMANDE DE BROSSES	GELENK BÜRSTENBETÄTIGUNG	ARTICULACIÓN MANDO BANCADA
52		47103080	4	BOCCOLA	BUSHING	BAGUE	BUCHSE	CASQUILLO
53		60508005	4	RONDELLA Ø8 SCHNORR TIPO S	WASHER	RONDELLE	UNTERLAGSCHEIBE	ARANDELA
54		60110806	4	VITE M8x20 TE - UNI 5739 INOX	SCREW INOX	VIS INOX	SCHRAUBE INOX	TORNILLO INOX
55		60110810	8	VITE M8x30 TE - UNI 5739 INOX	SCREW INOX	VIS INOX	SCHRAUBE INOX	TORNILLO INOX
56		60508006	8	RONDELLA Ø8 GROWER-DIN 127B INOX	LOCK WASHER INOX	RONDELLE FREIN INOX	ZAHNSCHEIBE INOX	ARANDELA DENTADA INOX
57		60308003	8	RONDELLA Ø8x17 - DIN 125A INOX	WASHER INOX	RONDELLE INOX	UNTERLAGSCHEIBE INOX	ARANDELA INOX
58		20702030	1	ATTACCO SN BASAMENTO	LEFT SUPPORT BRUSHES BASE	SUPPORT GAUCHE EMBASE	LINKE HALTERUNG BÜRSTENGEH.	SOPORTE IZQ. BANCADA CEPILLOS
59		20702120	1	CARTER CINGHIA POSTERIORE	REAR BELT COVER	CARTER DE COURROIE ARRIERE	HINTERE RIEMENABDECKUNG	CÁRTER DE CORREA TRASERO
60		49400010	1	MORSETTIERA	TERMINAL BOARD	BARRETTE DE CONNEXION	KLEMMBRETT	CAJA DE BORNES
61		62511003	2	TERMINALE TUB. 10 MMQ - P12 ROSSO	TERMINAL	BORNE	KABELSCHUH	TERMINAL
62		47807080	1	GUAINA MM 14x315 NERA	SHEATH	GAINE	SCHUTZMANTEL	VAINA
63		61610009	1	CINGHIA POLY V J10-762	BELT	COURROIE	RIEMEN	CORREA
64		47251801	7	MOLLA A TAZZA Ø18,3x35,5 - DIN 2093	CUPPED WASHER	RONDELLE CONCAVE	TELLERFEDER	ARANDELA CÓNCAVA
65		60221002	2	DADO M10 AUTOBL. - UNI 7474	LOCK NUT	ECROU AUTOBLOQUANT	STOPMUTTER	TUERCA AUTOBLOQUEANTE
66		60311001	2	RONDELLA Ø11x30 - UNI 6593	WASHER	RONDELLE	UNTERLAGSCHEIBE	ARANDELA
67		46920090	2	PULEGGIA MOTORE Ø45	MOTOR PULLEY	POULIE DE MOTEUR	RIEMENSCHIBE MOTOR	POLEA DE MOTOR
68		60111009	2	VITE M10x30 TE - UNI 5739	SCREW	VIS	SCHRAUBE	TORNILLO
69		60510006	2	RONDELLA Ø10 GROWER - DIN 12B	LOCK WASHER	RONDELLE FREIN	ZAHNSCHIBE	ARANDELA DENTADA
70		47107170	2	BOCCOLA	BUSHING	BAGUE	BUCHSE	CASQUILLO
71		46230070	1	MOTORE 36V-2000W	MOTOR	MOTEUR	MOTOR	MOTOR
72		61610008	1	CINGHIA POLY V J10-723	BELT	COURROIE	RIEMEN	CORREA
73		63610184	4	SPAZZOLA MOTORE	CARBON BRUSH	CHARBON MOTEUR	KOHLEBÜRSTE	ESCOBILLA MOTOR
74		60211603	4	DADO M16 - UNI 5589	NUT	ECROU	MUTTER	TUERCA
75		60905041	1	LINGUETTA MM. 5x4,5x20 - UNI 6604/A	KEY	CLAVETTE	KEIL	CLAVIJA
76		62200011	4	ANELLO PORTA CATENELLA INOX	RING CHAIN HOLDER INOX	ANNEAU PORTE-CHAINE INOX	RING KETTENHALTER INOX	ANILLO PORTA CADENA INOX
77		20606460	4	CATENELLA	CHAIN	CHAINE	KETTE	CADENA



Pos.	S/N	Codice	Q.tà	Denominazione	Description	Description	Benennung	Descripción
1		60110809	6	VITE M8x25 TE - UNI 5739	SCREW	VIS	SCHRAUBE	TORNILLO
2		60508006	6	RONDELLA Ø8 GROWER-DIN 127B INOX	LOCK WASHER INOX	RONDELLE FREIN INOX	ZAHNSCHEIBE INOX	ARANDELA DENTADA INOX
3		20302020	2	COPERCHIO SCATOLA RIDUTTORE	COVER REDUCTION GEAR BOX	COUVERCLE BOITIER REDUCTEUR	DECKEL GETRIEBEGEHÄUSE	TAPA DE CAJA REDUCTOR
4		61310701	2	O-RING 2425	O-RING	JOINT OR	O-RING	JUNTA ANULAR
5		46850060	1	COPPIA CONICA R=11/56 DESTRA	BEVEL GEAR PAIR RIGHT	PAIR CONIQUE DROITE	KEGELRADPAARUNG, RECHTS	PAR RUEDAS CONICAS DERECHO
6		62350003	2	TAPPO MB 18 CON SFIATO	CAP WITH BREATHER	BOUCHON AVEC SOUPIRAIL	DECKEL MIT ENTLÜFTER	TAPÓN CON RESPIRADERO
7		62350004	2	TAPPO SPIA OLIO 3/8" M	OIL LEVEL PLUG	BOUCHON DE NIVEAU D'HUILE	STANDSCHRAUBE ÖL	TAPÓN NIVEL DE ACEITE
8		60111003	2	VITE M10x20 - TE UNI 5739	SCREW	VIS	SCHRAUBE	TORNILLO
9		60310001	2	RONDELLA Ø10x16 ALLUMINIO	WASHER ALUMINIUM	RONDELLE D'ALUMINIUM	UNTERLAGSCHEIBE ALUMINIUM	ARANDELA ALUMINIO
10		20302010	2	SCATOLA RIDUTTORE	REDUCTION GEAR BOX	BOITIER REDUCTEUR	GETRIEBEGEHÄUSE	CAJA REDUCTOR
11		60905041	2	LINGUETTA MM5x4,5x20 - UNI 6604/A	KEY	CLAVETTE	KEIL	CLAVIJA
12		61411702	4	CUSCINETTO SF 6303	BEARING	ROULEMENT	LAGER	COJINETE
13		47003030	2	DISTANZIALE	SPACER	ENTRETOISE	DISTANZHÜLSE	DISTANCIADOR
14		61114701	2	SEGGER I 47	SEEGER RING	SERRE CLIPS	SEEGERRING	ANILLO SEEGER
15		61230471	2	PARAOLIO Ø30x47x7	OIL SEAL	JOINT PALAUSTRA	SIMMERING	ARO RASCADOR DE ACEITE
16		47003040	2	DISTANZIALE	SPACER	ENTRETOISE	DISTANZHÜLSE	DISTANCIADOR
17		61301701	2	O-RING 3068	O-RING	JOINT OR	O-RING	JUNTA ANULAR
18		46920110	2	PULEGGIA CONDOTTA Ø100	DRIVEN PULLEY	POULIE MENEÉ	GETRIEBENE RIEMENSCHLEIBE	POLEA DE CONDUCTA
19		60311001	2	RONDELLA Ø11x30 - UNI 6593	WASHER	RONDELLE	UNTERLAGSCHEIBE	ARANDELA
20		60221002	2	DADO M10 AUTOBL. - UNI 7474	LOCK NUT	ECROU AUTOBLOQUANT	STOPMUTTER	TUERCA AUTOBLOQUEANTE
21		V6603001	1	RIDUTTORE DESTRO	REDUCTION GEAR RIGHT	REDUCTEUR DROITE	GETRIEBE RECHTS	REDUCTOR DERECHO
22		V6603002	1	RIDUTTORE SINISTRO	REDUCTION GEAR LEFT	REDUCTEUR GAUCHE	GETRIEBE LINKS	REDUCTOR IZQUIERDO
23		60308007	6	RONDELLA Ø8x24 - UNI 6593 INOX	WASHER INOX	RONDELLE INOX	UNTERLAGSCHEIBE INOX	ARANDELA INOX
24		60110822	6	VITE M8x45 TE - UNI 5739-65 INOX	SCREW INOX	VIS INOX	SCHRAUBE INOX	TORNILLO INOX
25		61412501	4	CUSCINETTO SF 6205	BEARING	ROULEMENT	LAGER	COJINETE
26		47003020	2	DISTANZIALE	SPACER	ENTRETOISE	DISTANZHÜLSE	DISTANCIADOR
27		61235521	2	PARAOLIO 35x52x7	OIL SEAL	JOINT PALAUSTRA	SIMMERING	ARO RASCADOR DE ACEITE
28		61302501	2	O-RING 3100	O-RING	JOINT OR	O-RING	JUNTA ANULAR
29		47003010	2	DISTANZIALE CROMATO	SPACER CHROMATED	ENTRETOISE CHROMÉE	DISTANZHÜLSE VERCHROMT	DISTANCIADOR CROMADO
30		20302030	2	FLANGIA RIDUTTORE	FLANGE REDUCTION GEAR	FLASQUE DE REDUCTEUR	GETRIEBEFLANSCH	BRIDA REDUCTOR
31		20302050	2	GIUNTO ELASTICO	FLEXIBLE COUPLING	ENTRAINEMENT ELASTIQUE	GUMMIKUPPLUNG	ACOPLAMIENTO ELÁSTICO
32		47103010	6	BOCCOLA	BUSHING	BAGUE	BUCHSE	CASQUILLO
33		47103020	6	BOCCOLA	BUSHING	BAGUE	BUCHSE	CASQUILLO
34		60311002	2	RONDELLA Ø10x30 - UNI 6593 INOX	WASHER INOX	RONDELLE INOX	UNTERLAGSCHEIBE INOX	ARANDELA INOX
35		60131004	2	VITE M10x20 TCEI - UNI 5931	SCREW	VIS	SCHRAUBE	TORNILLO
36		60220602	2	DADO M6 AUTOBL. - UNI 7474 INOX	LOCK NUT INOX	ECROU AUTOBLOQUANT INOX	STOPMUTTER INOX	TUERCA AUTOBLOQUEANTE INOX
37		60306011	2	RONDELLA Ø6x24 - UNI 6593 INOX	WASHER INOX	RONDELLE INOX	UNTERLAGSCHEIBE INOX	ARANDELA INOX
38		47230050	2	MOLLA BLOCCAGGIO SPAZZOLA INOX	BLOCKING SPRING BRUSH INOX	RESSORT DE BLOCAGE INOX	BLOCKIERUNGSFEDER INOX	RESORTE DE BLOQUEO INOX
39		20302040	2	PIATTO PORTASPAZZOLA	PLATE BRUSHHOLDER	PLATEAU PORTE-BROSSE	BÜRSTENTRÄGER	PLATO PORTACEPILLO
40		60100603	2	VITE M6x16 TTQST - UNI 5732 INOX	SCREW INOX	VIS INOX	SCHRAUBE INOX	TORNILLO INOX
41		60508004	6	RONDELLA CON. Ø8,5x22 DENT. INT.	CONICAL WASHER	RONDELLE CONIQUE	KONISCHE UNTERLAGSCHEIBE	ARANDELA CÓNICA
42		46850090	1	COPPIA CONICA R=11/56 SIN.	BEVEL GEAR PAIR LEFT	PAIR CONIQUE GAUCHE	KEGELRADPAARUNG, LINKS	PAR RUEDAS CONICAS IZQ.
43		60110808	6	VITE M8x25 TE - UNI 5739 INOX	SCREW INOX	VIS INOX	SCHRAUBE INOX	TORNILLO INOX
44		60508006	12	RONDELLA Ø8 GROWER-DIN 127B INOX	LOCK WASHER INOX	RONDELLE FREIN INOX	ZAHNSCHEIBE INOX	ARANDELA DENTADA INOX
45		60510007	2	RONDELLA Ø10 GROWER-DIN 127B INOX	LOCK WASHER INOX	RONDELLE FREIN INOX	ZAHNSCHEIBE INOX	ARANDELA DENTADA INOX
46		60110810	6	VITE M8x30 TE - UNI 5739 INOX	SCREW INOX	VIS INOX	SCHRAUBE INOX	TORNILLO INOX



GRUPPO COMANDO BASAMENTO DIAMOND 100p AC

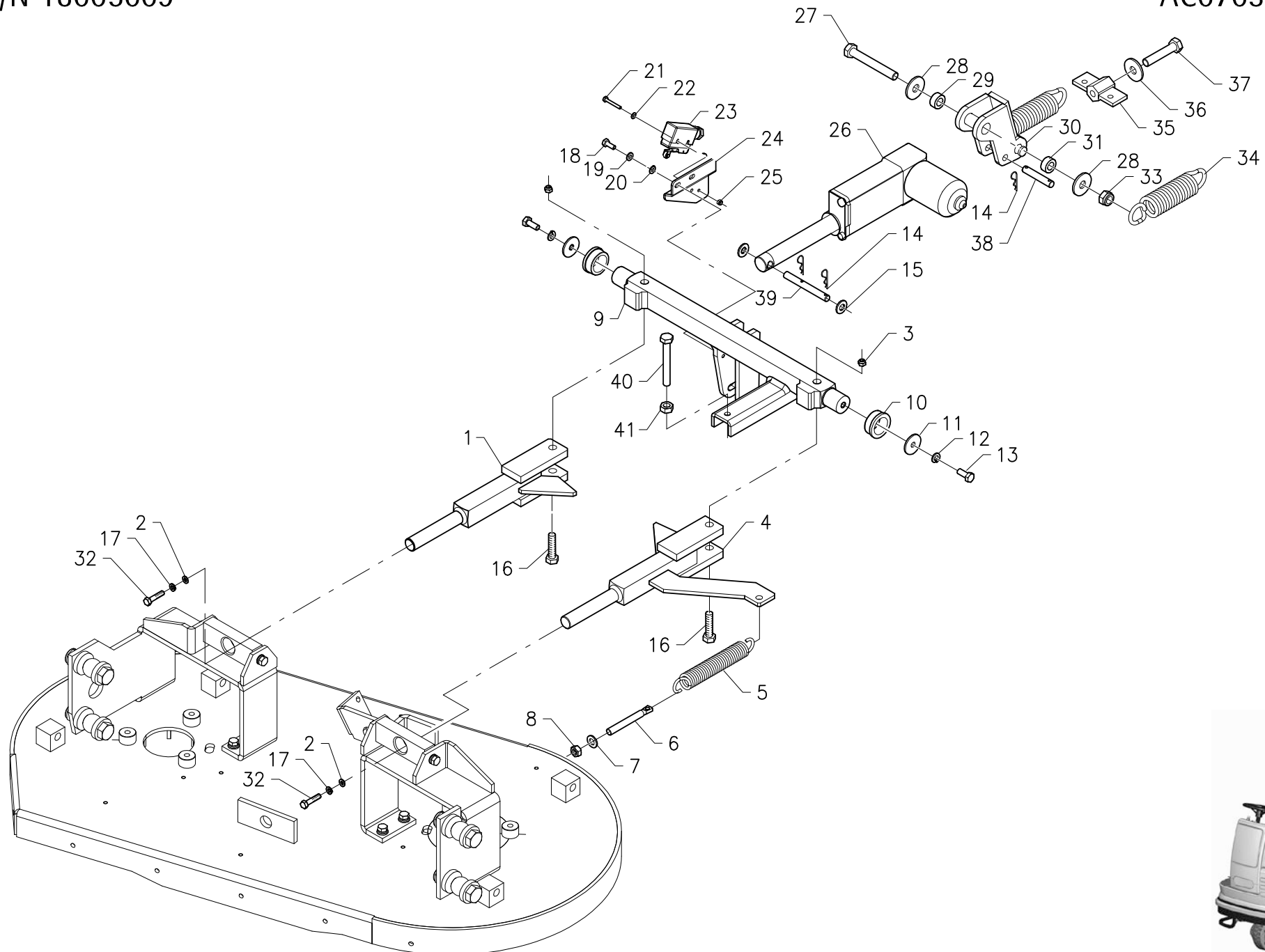
BRUSHES BASE CONTROL ASSEMBLY • GROUPE COMMANDE EMBASE DES BROSSES • GRUPPE BÜRSTENBETÄTIGUNG • GRUPO MANDO BANCADA DE LOS CEPILLOS

AC0703-10 R00

Pos.	S/N	Codice	Q.tà	Denominazione	Description	Description	Benennung	Descripción
1		20703030	1	BRACCIO COMANDO BASAMENTO DX	ARM BRUSHES BASE CONTROL	BRAS COMMANDE DE BROSSES	ARM BÜRSTENBETÄTIGUNG	BRAZO MANDO BANCADA CEP.
2		60308009	2	RONDELLA Ø8x32 - UNI 6593	WASHER	RONDELLE	UNTERLAGSCHEIBE	ARANDELA
3		60221201	2	DADO M12 AUTOBL. - UNI 7473	LOCK NUT	ECROU AUTOBLOQUANT	STOPMUTTER	TUERCA AUTOBLOQUEANTE
4		20703040	1	BRACCIO COMANDO BASAMENTO SN	ARM BRUSHES BASE CONTROL	BRAS COMMANDE DE BROSSES	ARM BÜRSTENBETÄTIGUNG	BRAZO MANDO BANCADA CEP.
5		47220120	1	MOLLA TRAZIONE	TRACTION SPRING	RESSORT DE TRACTION	ZUGFEDER	RESORTE DE TRACCIÓN
6		20603110	1	TIRANTE MOLLA RITORNO LATERALE	TIE ROD SPRING	TIRANT DE RESSORT	ZUGSTANGE FEDER	TIRANTE RESORTE
7		60309002	1	RONDELLA Ø8x24 - UNI 6593	WASHER	RONDELLE	UNTERLAGSCHEIBE	ARANDELA
8		60210810	1	DADO M8 - UNI 5587	NUT	ECROU	MUTTER	TUERCA
9		20703020	1	ALBERO COMANDO BASAMENTO	SHAFT BRUSHES BASE CONTROL	ARBRE COMMANDE DE BROSSES	WELLE BÜRSTENBETÄTIGUNG	EJE MANDO BANCADA CEPILLOS
10		47107010	2	BOCCOLA	BUSHING	BAGUE	BUCHSE	CASQUILLO
11		60308009	2	RONDELLA Ø8x32 - UNI 6593	WASHER	RONDELLE	UNTERLAGSCHEIBE	ARANDELA
12		60508001	2	RONDELLA Ø8 GROWER - DIN 127B	LOCK WASHER	RONDELLE FREIN	ZAHNSCHEIBE	ARANDELA DENTADA
13		60110807	2	VITE M8x20 TE - UNI 5739	SCREW	VIS	SCHRAUBE	TORNILLO
14		60800003	4	SPILLO Ø2,4x48	CLIP	EPINGLE	SPLINT	ESPIGA
15		60310002	2	RONDELLA Ø10,5x21 - UNI 6592	WASHER	RONDELLE	UNTERLAGSCHEIBE	ARANDELA
16		60111215	2	VITE M12x80 - UNI 5737	SCREW	VIS	SCHRAUBE	TORNILLO
17		60508001	2	RONDELLA Ø8 GROWER - DIN 127B	LOCK WASHER	RONDELLE FREIN	ZAHNSCHEIBE	ARANDELA DENTADA
18		60110608	2	VITE M6x16 - UNI 5739	SCREW	VIS	SCHRAUBE	TORNILLO
19		60506004	2	RONDELLA Ø6 GROWER - ASA B27	LOCK WASHER	RONDELLE FREIN	ZAHNSCHEIBE	ARANDELA DENTADA
20		60306003	2	RONDELLA Ø6x12 - UNI 6592	WASHER	RONDELLE	UNTERLAGSCHEIBE	ARANDELA
21		60110411	2	VITE M4x30 TE - UNI 5739 INOX	SCREW INOX	VIS INOX	SCHRAUBE INOX	TORNILLO INOX
22		60304002	2	RONDELLA Ø4x9 - UNI 6592	WASHER	RONDELLE	UNTERLAGSCHEIBE	ARANDELA
23		63409005	1	MICROINT. MOD. AM1704	MICROSWITCH	MICROINTERRUPTEUR	MIKROSCHALTER	MICROINTERRUPTOR
		63499005	1	CAPPUCCIO PER MICROINTERRUTTORE	CAP MICRO SWITCH	CAPUCHON MICRO-INTERRUPT.	KAPPE MIKROSCHALTER	TAPÓN MICROINTERRUPTOR
24		20703050	1	SUPPORTO MICRO	SUPPORT MICRO SWITCH	SUPPORT MICRO-INTERRUPTEUR	HALTERUNG MIKROSCHALTER	SOPORTE MICROINTERRUPTOR
25		60220401	2	DADO M4 AUTOBL. - UNI 7473	LOCK NUT	ECROU AUTOBLOQUANT	STOPMUTTER	TUERCA AUTOBLOQUEANTE
26		46330026	1	MARTINETTO	ACTUATOR	VERIN	SPINDELMOTOR	GATO
27		60111218	1	VITE M12x90 - UNI 5737	SCREW	VIS	SCHRAUBE	TORNILLO
28		60312005	2	RONDELLA Ø12x36 - UNI 6593	WASHER	RONDELLE	UNTERLAGSCHEIBE	ARANDELA
29		47107020	1	BOCCOLA	BUSHING	BAGUE	BUCHSE	CASQUILLO
30		20703060	1	BILANCIERE PRESSIONE BASAMENTO	ROCKER ARM PRESSURE BASE	BALANCIER PRESSION EMBASE	KIPPHEBEL DRUCK BÜRSTENB.	BALANCÍN PRESIÓN BANCADA
31		47107020	1	BOCCOLA	BUSHING	BAGUE	BUCHSE	CASQUILLO
32		60110807	2	VITE M8x20 - UNI 5739	SCREW	VIS	SCHRAUBE	TORNILLO
33		60221201	1	DADO M12 AUTOBL. - UNI 7474	LOCK NUT	ECROU AUTOBLOQUANT	STOPMUTTER	TUERCA AUTOBLOQUEANTE
34		47220110	1	MOLLA TRAZIONE	TRACTION SPRING	RESSORT DE TRACTION	ZUGFEDER	RESORTE DE TRACCIÓN
35		20703080	1	TIRANTE MOLLE PRESSIONE	TIE ROD SPRING	TIRANT DE RESSORT	ZUGSTANGE FEDER	TIRANTE RESORTE
36		60312005	1	RONDELLA Ø12x36 - UNI 6593	WASHER	RONDELLE	UNTERLAGSCHEIBE	ARANDELA
37		60111211	1	VITE M12x60 - UNI 5739	SCREW	VIS	SCHRAUBE	TORNILLO
38		20703070	1	PERNO CORPO MARTINETTO	PIN	AXE	BOLZEN	PERNO
39		20603030	1	PERNO PISTONE MARTINETTO	PIN	AXE	BOLZEN	PERNO
40		60111027	1	VITE M10x80 TE - UNI 5739	SCREW	VIS	SCHRAUBE	TORNILLO
41		60211001	1	DADO M10 - UNI 5588	NUT	ECROU	MUTTER	TUERCA

S/N 18005009

AC0703-10 R01

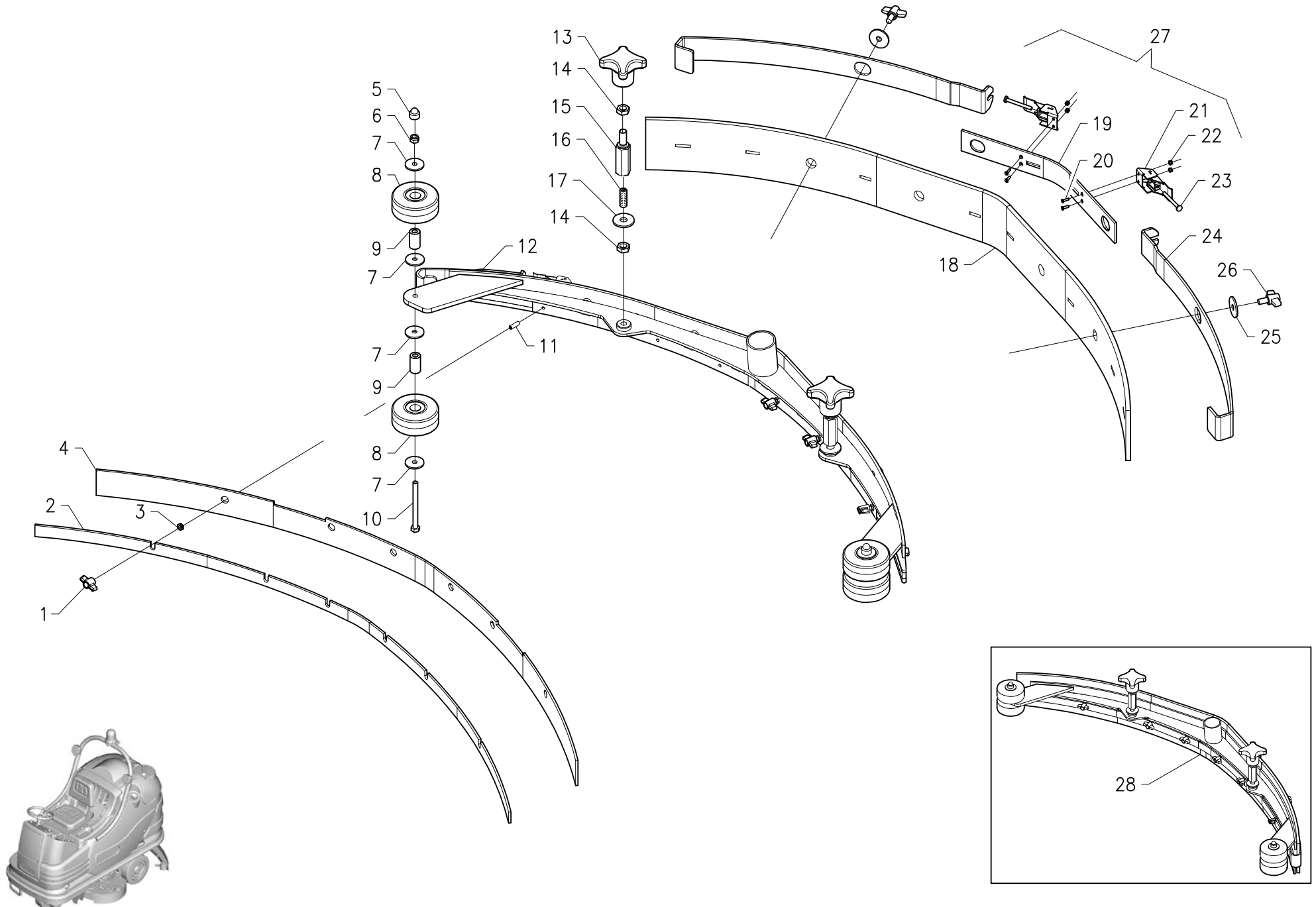


GRUPPO COMANDO BASAMENTO DIAMOND 100p AC

BRUSHES BASE CONTROL ASSEMBLY • GROUPE COMMANDE EMBASE DES BROSSES • GRUPPE BÜRSTENBETÄTIGUNG • GRUPO MANDO BANCADA DE LOS CEPILLOS

AC0703-10 R01

Pos.	S/N	Codice	Q.tà	Denominazione	Description	Description	Benennung	Descripción
1		20703030	1	BRACCIO COMANDO BASAMENTO DX	ARM BRUSHES BASE CONTROL	BRAS COMMANDE DE BROSSES	ARM BÜRSTENBETÄTIGUNG	BRAZO MANDO BANCADA CEP.
2		60308009	2	RONDELLA Ø8x32 - UNI 6593	WASHER	RONDELLE	UNTERLAGSCHEIBE	ARANDELA
3		60221201	2	DADO M12 AUTOBL. - UNI 7473	LOCK NUT	ECROU AUTOBLOQUANT	STOPMUTTER	TUERCA AUTOBLOQUEANTE
4		20703040	1	BRACCIO COMANDO BASAMENTO SN	ARM BRUSHES BASE CONTROL	BRAS COMMANDE DE BROSSES	ARM BÜRSTENBETÄTIGUNG	BRAZO MANDO BANCADA CEP.
5		47220120	1	MOLLA TRAZIONE	TRACTION SPRING	RESSORT DE TRACTION	ZUGFEDER	RESORTE DE TRACCIÓN
6		20603110	1	TIRANTE MOLLA RITORNO LATERALE	TIE ROD SPRING	TIRANT DE RESSORT	ZUGSTANGE FEDER	TIRANTE RESORTE
7		60309002	1	RONDELLA Ø8x24 - UNI 6593	WASHER	RONDELLE	UNTERLAGSCHEIBE	ARANDELA
8		60210810	1	DADO M8 - UNI 5587	NUT	ECROU	MUTTER	TUERCA
9		20703020	1	ALBERO COMANDO BASAMENTO	SHAFT BRUSHES BASE CONTROL	ARBRE COMMANDE DE BROSSES	WELLE BÜRSTENBETÄTIGUNG	EJE MANDO BANCADA CEPILLOS
10		47107010	2	BOCCOLA	BUSHING	BAGUE	BUCHSE	CASQUILLO
11		60308009	2	RONDELLA Ø8x32 - UNI 6593	WASHER	RONDELLE	UNTERLAGSCHEIBE	ARANDELA
12		60508001	2	RONDELLA Ø8 GROWER - DIN 127B	LOCK WASHER	RONDELLE FREIN	ZAHNSCHEIBE	ARANDELA DENTADA
13		60110807	2	VITE M8x20 TE - UNI 5739	SCREW	VIS	SCHRAUBE	TORNILLO
14		60800003	4	SPILLO Ø2,4x48	CLIP	EPINGLE	SPLINT	ESPIGA
15		60310002	2	RONDELLA Ø10,5x21 - UNI 6592	WASHER	RONDELLE	UNTERLAGSCHEIBE	ARANDELA
16		60111215	2	VITE M12x80 - UNI 5737	SCREW	VIS	SCHRAUBE	TORNILLO
17		60508001	2	RONDELLA Ø8 GROWER - DIN 127B	LOCK WASHER	RONDELLE FREIN	ZAHNSCHEIBE	ARANDELA DENTADA
18		60110608	2	VITE M6x16 - UNI 5739	SCREW	VIS	SCHRAUBE	TORNILLO
19		60506004	2	RONDELLA Ø6 GROWER - ASA B27	LOCK WASHER	RONDELLE FREIN	ZAHNSCHEIBE	ARANDELA DENTADA
20		60306003	2	RONDELLA Ø6x12 - UNI 6592	WASHER	RONDELLE	UNTERLAGSCHEIBE	ARANDELA
21		60110411	2	VITE M4x30 TE - UNI 5739 INOX	SCREW INOX	VIS INOX	SCHRAUBE INOX	TORNILLO INOX
22		60304002	2	RONDELLA Ø4x9 - UNI 6592	WASHER	RONDELLE	UNTERLAGSCHEIBE	ARANDELA
23		63409005	1	MICROINT. MOD. AM1704	MICROSWITCH	MICROINTERRUPTEUR	MIKROSCHALTER	MICROINTERRUPTOR
		63499005	1	CAPPUCCIO PER MICROINTERRUPTORE	CAP MICRO SWITCH	CAPUCHON MICRO-INTERRUPT.	KAPPE MIKROSCHALTER	TAPÓN MICROINTERRUPTOR
24		20703050	1	SUPPORTO MICRO	SUPPORT MICRO SWITCH	SUPPORT MICRO-INTERRUPTEUR	HALTERUNG MIKROSCHALTER	SOPORTE MICROINTERRUPTOR
25		60220401	2	DADO M4 AUTOBL. - UNI 7473	LOCK NUT	ECROU AUTOBLOQUANT	STOPMUTTER	TUERCA AUTOBLOQUEANTE
26		46330020	1	MARTINETTO	ACTUATOR	VERIN	SPINDELMOTOR	GATO
27		60111218	1	VITE M12x90 - UNI 5737	SCREW	VIS	SCHRAUBE	TORNILLO
28		60312005	2	RONDELLA Ø12x36 - UNI 6593	WASHER	RONDELLE	UNTERLAGSCHEIBE	ARANDELA
29		47107020	1	BOCCOLA	BUSHING	BAGUE	BUCHSE	CASQUILLO
30		20703060	1	BILANCIERE PRESSIONE BASAMENTO	ROCKER ARM PRESSURE BASE	BALANCIER PRESSION EMBASE	KIPPHEBEL DRUCK BÜRSTENB.	BALANCÍN PRESIÓN BANCADA
31		47107020	1	BOCCOLA	BUSHING	BAGUE	BUCHSE	CASQUILLO
32		60110807	2	VITE M8x20 - UNI 5739	SCREW	VIS	SCHRAUBE	TORNILLO
33		60221201	1	DADO M12 AUTOBL. - UNI 7474	LOCK NUT	ECROU AUTOBLOQUANT	STOPMUTTER	TUERCA AUTOBLOQUEANTE
34		47220110	1	MOLLA TRAZIONE	TRACTION SPRING	RESSORT DE TRACTION	ZUGFEDER	RESORTE DE TRACCIÓN
35		20703080	1	TIRANTE MOLLE PRESSIONE	TIE ROD SPRING	TIRANT DE RESSORT	ZUGSTANGE FEDER	TIRANTE RESORTE
36		60312005	1	RONDELLA Ø12x36 - UNI 6593	WASHER	RONDELLE	UNTERLAGSCHEIBE	ARANDELA
37		60111211	1	VITE M12x60 - UNI 5739	SCREW	VIS	SCHRAUBE	TORNILLO
38		20703070	1	PERNO CORPO MARTINETTO	PIN	AXE	BOLZEN	PERNO
39		20603030	1	PERNO PISTONE MARTINETTO	PIN	AXE	BOLZEN	PERNO
40		60111027	1	VITE M10x80 TE - UNI 5739	SCREW	VIS	SCHRAUBE	TORNILLO
41		60211001	1	DADO M10 - UNI 5588	NUT	ECROU	MUTTER	TUERCA

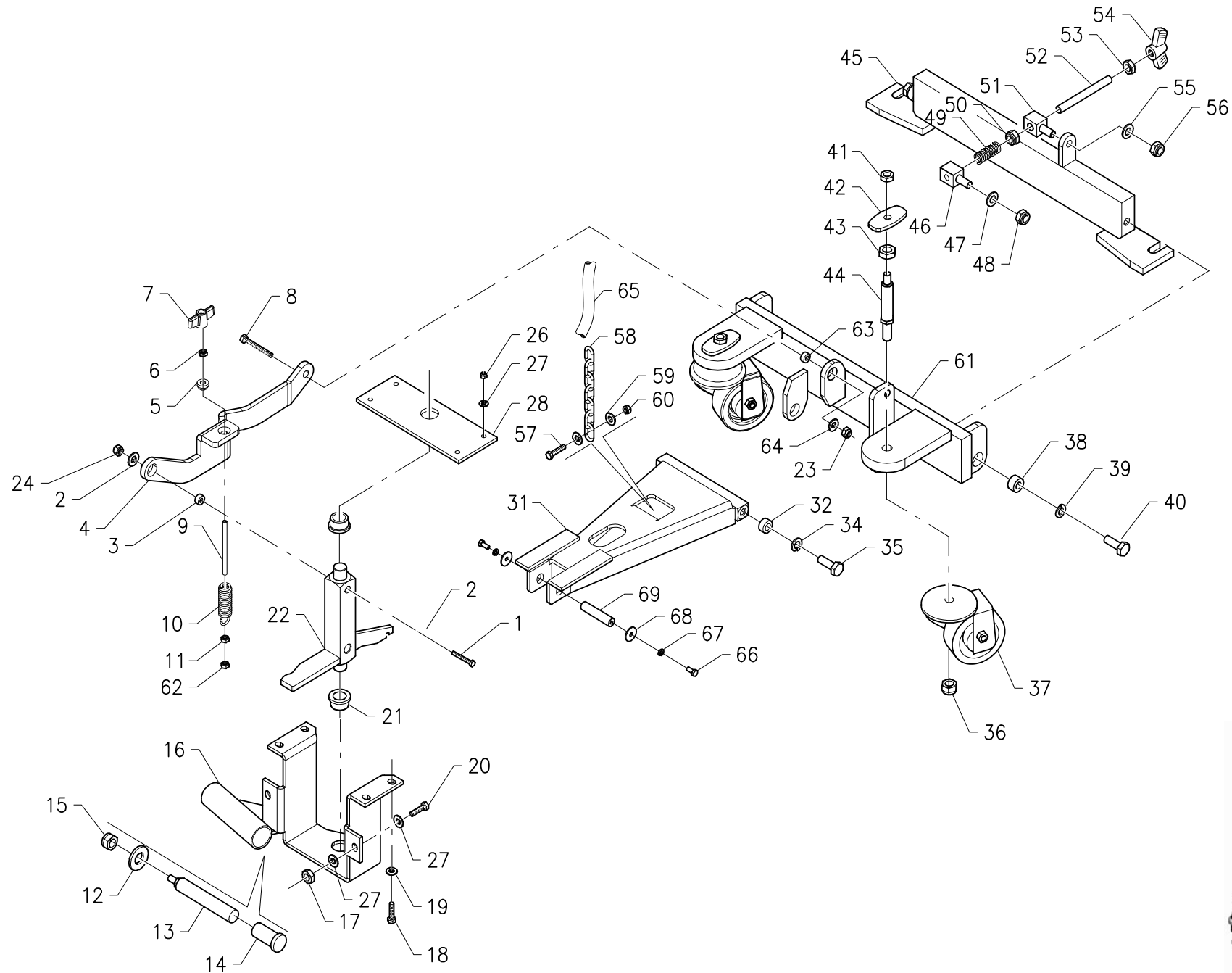


GRUPPO TERGIPAVIMENTO

SQUEEGEE ASSEMBLY • ENSEMBLE DE SUCEUR • GRUPPE SAUGFUSS • GRUPO BOQUILLA DE SECADO

AC0704-10 R00

Pos.	S/N	Codice	Q.tà	Denominazione	Description	Description	Benennung	Descripción
1		61706004	6	GALLETTO GB34 M6 CIECO INOX	WING NUT INOX	ECROU PAPILLON INOX	FLÜGELMUTTER INOX	MARIPOSA INOX
2		48307180	1	LAMA PREMIGOMMA ANT. 1150	BLADE	PLAQUETTE	LEISTE	LISTÓN
3		60210601	4	DADO M6 - DIN 439 INOX	NUT INOX	ECROU INOX	MUTTER INOX	TUERCA INOX
4		48407130	1	GOMMA 1256x50 ANT. PUR 85 SH.	FRONT SQUEEGEE RUBBER	BAVETTE AVANT DE SUCEUR	VORDERER SAUGGUMMI	LABIO DEL. BOQUILLA DE SEC.
5		62040001	2	COPRIDADO M8 NERO	COVER	COUVERCLE	DECKEL	TAPA
6		60220804	2	DADO M8 AUTOBL. - UNI 7473 INOX	LOCK NUT INOX	ECROU AUTOBLOQUANT INOX	STOPMUTTER INOX	TUERCA AUTOBLOQUEANTE INOX
7		60308010	8	RONDELLA Ø8x32 UNI 6593 INOX	WASHER INOX	RONDELLE INOX	UNTERLAGSCHEIBE INOX	ARANDELA INOX
8		46541010	4	RUOTA PARACOLPI Ø80x30 GRIGIA	BUMPER WHEEL GREY	ROUE DE BUTEE GRISE	ABWEISROLLE GRAU	RUEDA PARACHOQUE GRIS
9		47101040	4	BOCCOLA	BUSHING	BAGUE	BUCHSE	CASQUILLO
10		60110839	2	VITE M8x90 TE - UNI 5737 INOX	SCREW INOX	VIS INOX	SCHRAUBE INOX	TORNILLO INOX
11		60160601	6	GRANO M6x25 E.I. - UNI 5923 INOX	DOWEL INOX	VIS CYLINDRIQUE INOX	MADENSCHRAUBE INOX	TORNILLO INOX
12		48207050	1	CORPO TERGIPAVIMENTO MM 1150	SQUEEGEE BODY	CORPS DE SUCEUR	SAUGFUSSKÖRPER	CUERPO BOQUILLA DE SECADO
13		61712001	2	VOLANTINO VQB/80 M12	HANDWHEEL	VOLANT	HANDGRIFF	RUEDA DE MANIOBRA
14		60211203	4	DADO M12 - UNI 5589 INOX	NUT INOX	ECROU INOX	MUTTER INOX	TUERCA INOX
15		20704040	2	COLONNETTA FISSAGGIO TERGI. M-F	STUD BOLT	TIGE	GEWINDEBOLZEN	PRISIONERO
16		60161201	2	GRANO M12x50 E.I. - UNI 5923 INOX	DOWEL INOX	VIS CYLINDRIQUE INOX	MADENSCHRAUBE INOX	TORNILLO PRISIONERO INOX
17		60312006	2	RONDELLA 12x36 - UNI 6593 INOX	WASHER INOX	RONDELLE INOX	UNTERLAGSCHEIBE INOX	ARANDELA INOX
18		48407120	1	GOMMA 1333x100x8 POS.PARA 40 SH.	REAR SQUEEGEE RUBBER	BAVETTE ARRIERE SUCEUR	HINTERER SAUGGUMMI	LABIO TRASERO BOQUILLA DE SEC.
19		48307200	1	LAMA PREMIGOMMA POST. 384	BLADE	PLAQUETTE	LEISTE	LISTÓN
20		60150303	4	VITE M3x10 TSP - UNI 7688 INOX	SCREW INOX	VIS INOX	SCHRAUBE INOX	TORNILLO INOX
21		62200005	2	CHIUSURA A LEVA	CLOSING LEVER ADJUSTABLE	FERMETURE A LEVIER	HEBELSCHLIESSUNG	CIERRE A PALANCA
22		60220302	4	DADO M3 AUTOBL. - UNI 7473 INOX	LOCK NUT INOX	ECROU AUTOBLOQUANT INOX	STOPMUTTER INOX	TUERCA AUTOBLOQUEANTE INOX
23		60140610	2	VITE M6x60 TCTC - UNI 7687 INOX	SCREW INOX	VIS INOX	SCHRAUBE INOX	TORNILLO INOX
24		20704050	2	AGGANCIAMENTO LAMA PREMIG. POST	BLADE COUPLER	ACCROCHAGE	ARRETIERUNG	ENGANCHE
25		60308010	2	RONDELLA Ø8x32 UNI 6593 INOX	WASHER INOX	RONDELLE INOX	UNTERLAGSCHEIBE INOX	ARANDELA INOX
26		61708007	2	GALLETTO GP40 M8x15 PERNO INOX	WING NUT INOX	ECROU PAPILLON INOX	FLÜGELMUTTER INOX	MARIPOSA INOX
27		V8307050	1	ASSIEME LAMA PREMIGOMMA POST.	REAR BLADE ASSEMBLY	LAME ARRIERE COMPLET	HINTERE LEISTE KOMPLETT	LISTÓN TRASERO COMPL.
28		V8207040	1	ASSIEME TERGIPAVIMENTO V MM.1175	SQUEEGEE ASSEMBLY	SUCEUR COMPLET	SAUGFUSS KOMPLETT	BOQUILLA DE SECADO COMPLETO



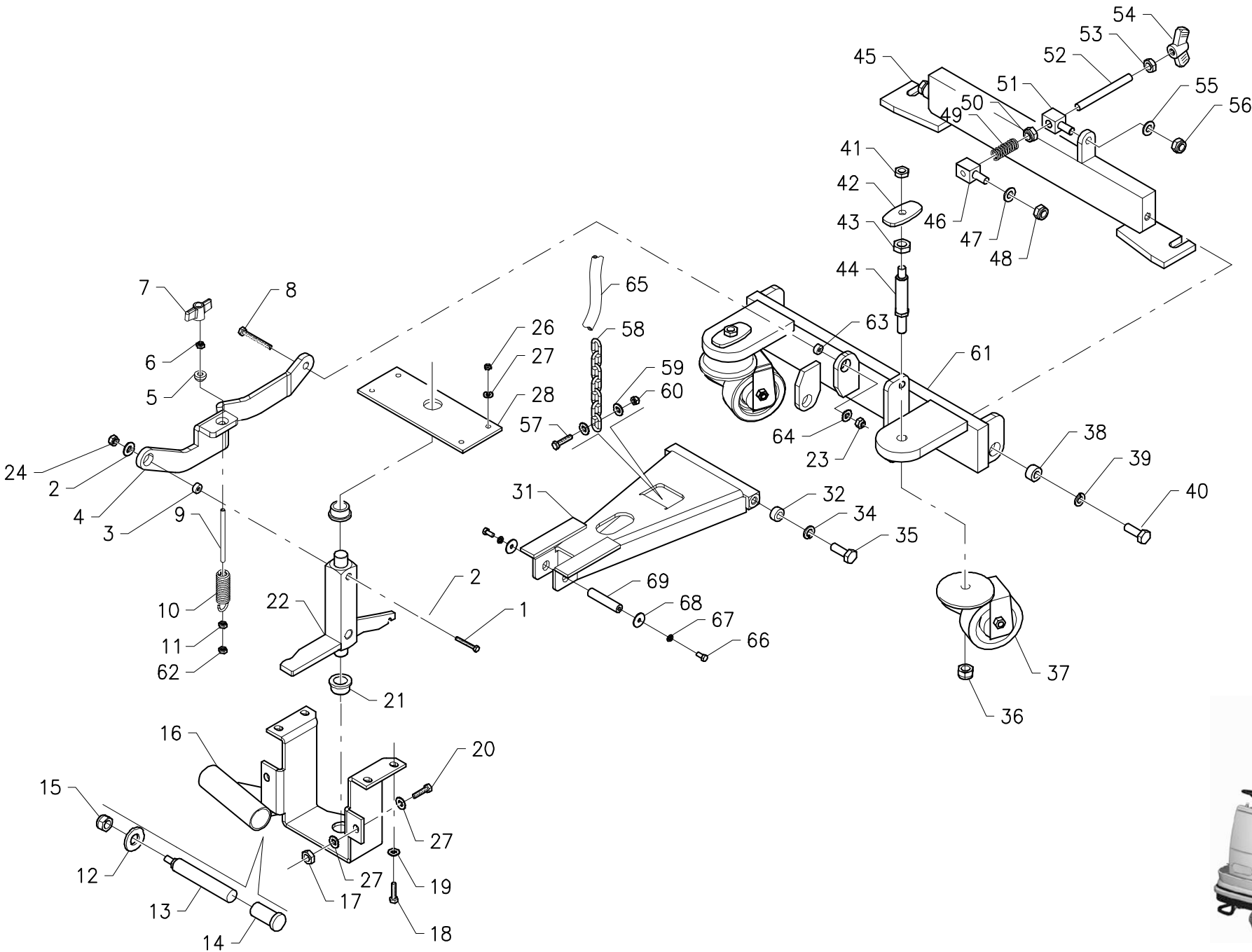
Pos.	S/N	Codice	Q.tà	Denominazione	Description	Description	Benennung	Descripción
1		60111022	1	VITE M10x55 TE - UNI 5737	SCREW	VIS	SCHRAUBE	TORNILLO
2		60311001	1	RONDELLA Ø11x30 - UNI 6593	WASHER	RONDELLE	UNTERLAGSCHEIBE	ARANDELA
3		47107050	1	BOCCOLA	BUSHING	BAGUE	BUCHSE	CASQUILLO
4		20705020	1	BRACCIO TERZO PUNTO	ARM	BRAS	ARM	BRAZO
5		47106030	1	BOCCOLA	BUSHING	BAGUE	BUCHSE	CASQUILLO
6		60210601	1	DADO M6 - DIN 439 INOX	NUT INOX	ECROU INOX	MUTTER INOX	TUERCA INOX
7		61706003	1	GALLETTO GB48 M6 F.P.	WING NUT	ECROU PAPILLON	FLÜGELMUTTER	MARIPOSA
8		60111010	1	VITE M10x35 TE - UNI 5739	SCREW	VIS	SCHRAUBE	TORNILLO
9		20205040	1	TIRANTE M6x85 INOX	TIE ROD INOX	TIGE INOX	SPANNSTANGE INOX	TIRANTE INOX
10		47220210	1	MOLLA TRAZIONE	TRACTION SPRING	RESSORT DE TRACTION	ZUGFEDER	RESORTE DE TRACCIÓN
11		60210606	1	DADO M6 - UNI 5587INOX	NUT INOX	ECROU INOX	MUTTER INOX	TUERCA INOX
12		60308007	1	RONDELLA Ø8x24 - UNI 6593 INOX	WASHER INOX	RONDELLE INOX	UNTERLAGSCHEIBE INOX	ARANDELA INOX
13		49120050	1	MOLLA A GAS	GAS SHOCK ABSORBER	AMORTISSEUR PNEUMATIQUE	GASFEDER	AMORTIGUADOR A GAS
14		20705210	1	PULSANTE COMANDO TERGIPAVIMENTO	PUSH BUTTON	BOUON POUSSOIR	DRUCKKNOPF	PULSADOR
15		60220804	1	DADO M8 AUTOBL. - UNI 7473 INOX	LOCK NUT INOX	ECROU AUTOBLOQUANT INOX	STOPMUTTER INOX	TUERCA AUTOBLOQUEANTE INOX
16		20701140	1	STAFFA SNODO	SUPPORT	ATTAQUE	HALTERUNG	SOPORTE FIJADOR
17		60220801	2	DADO M8 AUTOBL. - UNI 7474	LOCK NUT	ECROU AUTOBLOQUANT	STOPMUTTER	TUERCA AUTOBLOQUEANTE
18		60110810	4	VITE M8x30 TE - UNI 5739 INOX	SCREW INOX	VIS INOX	SCHRAUBE INOX	TORNILLO INOX
19		60308007	4	RONDELLA Ø8x24 - UNI 6593 INOX	WASHER INOX	RONDELLE INOX	UNTERLAGSCHEIBE INOX	ARANDELA INOX
20		60110809	2	VITE M8x25 TE - UNI 5739	SCREW	VIS	SCHRAUBE	TORNILLO
21		47103090	2	BOCCOLA	BUSHING	BAGUE	BUCHSE	CASQUILLO
22		20705030	1	SNODO BRACCIO TERGIPAVIMENTO	ARM JOINT	JOINT DE BRAS	ARMGELENK	ARTICULACIÓN BRAZO
23		60221002	1	DADO M10 AUTOBL. - UNI 7474	LOCK NUT	ECROU AUTOBLOQUANT	STOPMUTTER	TUERCA AUTOBLOQUEANTE
24		60221002	1	DADO M10 AUTOBL. - UNI 7474	LOCK NUT	ECROU AUTOBLOQUANT	STOPMUTTER	TUERCA AUTOBLOQUEANTE
26		60220801	4	DADO M8 AUTOBL. - UNI 7474	LOCK NUT	ECROU AUTOBLOQUANT	STOPMUTTER	TUERCA AUTOBLOQUEANTE
27		60309002	8	RONDELLA Ø8x24 - UNI 6593	WASHER	RONDELLE	UNTERLAGSCHEIBE	ARANDELA
28		20301050	1	PIASTRA SNODO BRACCIO TERGIPAV.	PLAQUE ARM JOINT	PLAQUE DE JOINT BRAS	AUFLAGE ARMGELENK	PLACA ARTICULACIÓN BRAZO
31		20705240	1	BRACCIO TERGIPAVIMENTO	SQUEEGEE ARM	BRAS DE SUCEUR	SAUGFUSSARM	BRAZO BOQUILLA DE SECADO
32		47107050	2	BOCCOLA	BUSHING	BAGUE	BUCHSE	CASQUILLO
34		60510006	2	RONDELLA Ø10 GROWER - DIN 127B	LOCK WASHER	RONDELLE FREIN	ZAHNSCHEIBE	ARANDELA DENTADA
35		60111009	2	VITE M10x30 TE - UNI 5739	SCREW	VIS	SCHRAUBE	TORNILLO
36		60221202	2	DADO M12 AUTOBL. UNI 7474 INOX	LOCK NUT INOX	ECROU AUTOBLOQUANT INOX	STOPMUTTER INOX	TUERCA AUTOBLOQUEANTE INOX
37		46531010	2	RUOTA PIVOTANTE Ø 80x35 FORO D.12	CASTOR WHEEL	ROUE PIVOTANTE	LENKRAD	RUEDA PIVOTANTE
38		47107040	2	BOCCOLA	BUSHING	BAGUE	BUCHSE	CASQUILLO
39		60510006	2	RONDELLA Ø10 GROWER - DIN 127B	LOCK WASHER	RONDELLE FREIN	ZAHNSCHEIBE	ARANDELA DENTADA
40		60111009	2	VITE M10x30 TE - UNI 5739	SCREW	VIS	SCHRAUBE	TORNILLO
41		60221002	2	DADO M10 AUTOBL. - UNI 7474 INOX	LOCK NUT INOX	ECROU AUTOBLOQUANT INOX	STOPMUTTER INOX	TUERCA AUTOBLOQUEANTE INOX
42		20705180	2	VOLANTINO REGOLAZ. RUOTA TERGI	HANDWHEEL WHEEL ADJUSTM.	VOLANT REGLAGE DE ROUE	HANDGRIFF RADREGULIERUNG	RUEDA DE MANIOBRA REGULAD.
43		60211603	2	DADO M16 - UNI 5589	NUT	ECROU	MUTTER	TUERCA
44		20705170	2	PERNO PIVOTANTE	PIVOTING PIN	AXE PIVOTANTE	LENKBOLZEN	PERNO
45		20705070	1	ATTACCO MOBILE	MOVABLE COUPLING	ATTAQUE MOBILE	BEWEGLICHE KUPPLUNG	ACOPLAMIENTO MÓVIL
46		20705090	1	REGISTRO FILETTATO	THREADED ADJUSTER	REGISTRE FILETE	GEWINDESCHRAUBE	REGULADOR ROSCADO
47		60310002	1	RONDELLA Ø10,5x21UNI 6592	WASHER	RONDELLE	UNTERLAGSCHEIBE	ARANDELA
48		60221002	1	DADO M10 AUTOBL. - UNI 7474	LOCK NUT	ECROU AUTOBLOQUANT	STOPMUTTER	TUERCA AUTOBLOQUEANTE
49		47210210	1	MOLLA COMPRESIONE	COMPRESSION SPRING	RESSORT DE COMPRESSION	DRUCKFEDER	RESORTE DE COMPRESIÓN
50		60221002	1	DADO M10 AUTOBL. - UNI 7474	LOCK NUT	ECROU AUTOBLOQUANT	STOPMUTTER	TUERCA AUTOBLOQUEANTE
51		20705080	1	REGISTRO FORATO	DRILLED ADJUSTER	REGISTRE FORE	GEBOHRTE VERSTELLSCHRAUBE	REGULADOR PERFORADO
52		62406006	1	BARRA FILETTATA M10x100 INOX	THREADED BAR INOX	BARRE FILETEE INOX	GEWINDESTANGE INOX	BARRA ROSCADA INOX

GRUPPO COMANDO TERGIPAVIMENTO

SQUEEGEE CONTROL ASSEMBLY • GROUPE COMMANDE DU SUCEUR • GRUPPE SAUGFUSSBETÄTIGUNG • GRUPO MANDO BOQUILLA DE SECADO

AC0705-10 R00

Pos.	S/N	Codice	Q.tà	Denominazione	Description	Description	Benennung	Descripción
53		60211002	1	DADO M10 - UNI 5588 INOX	NUT INOX	ECROU INOX	MUTTER INOX	TUERCA INOX
54		61710004	1	GALLETTO GF/70/T M10 FEMMINA	WING NUT	PAPILLON	FLÜGELSCHRAUBE	POMO
55		60310002	1	RONDELLA Ø10,5x21- UNI 6592	WASHER	RONDELLE	UNTERLAGSCHEIBE	ARANDELA
56		60221002	1	DADO M10 AUTOBL. - UNI 7474	LOCK NUT	ECROU AUTOBLOQUANT	STOPMUTTER	TUERCA AUTOBLOQUEANTE
57		60110809	1	VITE M8x25 TE - UNI 5739	SCREW	VIS	SCHRAUBE	TORNILLO
58		20705190	1	CATENELLA 9 ANELLI SOLL. TERGI	CHAIN 9 RINGS	CHAINE 9 ANNEAUX	KETTE 9 RINGE	CADENA 9 ANILLOS
59		60308004	2	RONDELLA Ø8x17 - UNI 6592	WASHER	RONDELLE	UNTERLAGSCHEIBE	ARANDELA
60		60210805	1	DADO M8 AUTOBL. - UNI 5589	LOCK NUT	ECROU AUTOBLOQUANT	STOPMUTTER	TUERCA AUTOBLOQUEANTE
61		20705050	1	ATTACCO FISSO TERGIPAVIMENTO	SQUEEGEE COUPLING	ATTAQUE DE SUCEUR	SAUGFUSSKUPPLUNG	ACOPLAMIENTO BOQUILLA SEC.
62		60220602	1	DADO M10 - UNI 5588 INOX	NUT INOX	ECROU INOX	MUTTER INOX	TUERCA INOX
63		47107050	1	BOCCOLA	BUSHING	BAGUE	BUCHSE	CASQUILLO
64		60311001	1	RONDELLA Ø11x30 - UNI 6593	WASHER	RONDELLE	UNTERLAGSCHEIBE	ARANDELA
65		47807120	1	GUAINA 14x165	SHEATH	GAINE	SCHUTZMANTEL	VAINA
66		60110503	2	VITE M5x12 TE - UNI 5739 INOX	SCREW INOX	VIS INOX	SCHRAUBE INOX	TORNILLO INOX
67		60505003	2	RONDELLA Ø5 DENT. - DIN 6798/A INOX	LOCK WASHER INOX	RONDELLE FREIN INOX	ZAHNSCHEIBE INOX	ARANDELA DENTADA INOX
68		60305006	2	RONDELLA Ø5x20 - UNI 6593 INOX	WASHER INOX	RONDELLE INOX	UNTERLAGSCHEIBE INOX	ARANDELA INOX
69		20705250	1	PERNO BRACCIO	PIN	AXE	BOLZEN	PERNO



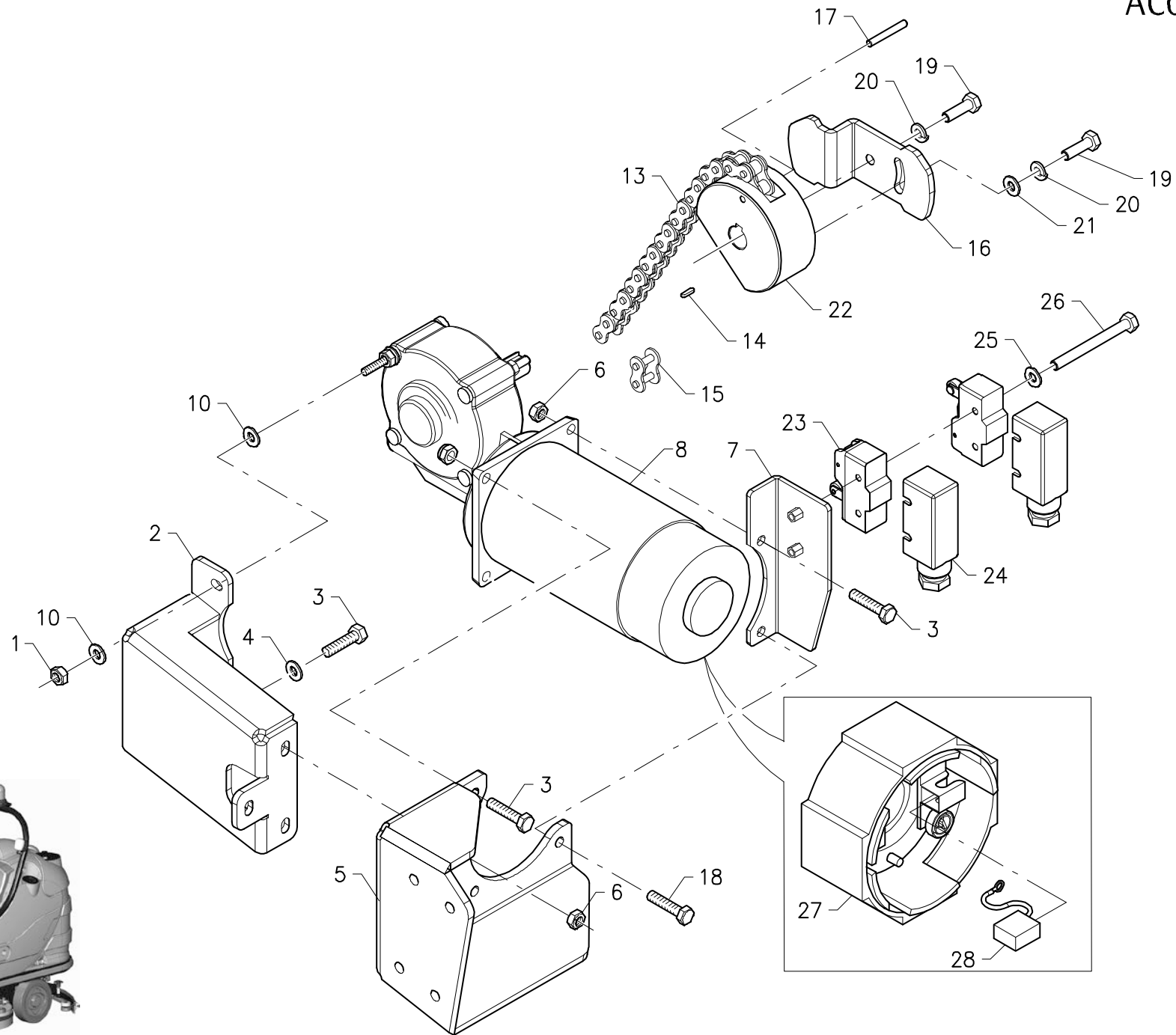
Pos.	S/N	Codice	Q.tà	Denominazione	Description	Description	Benennung	Descripción
1		60111022	1	VITE M10x55 TE - UNI 5737	SCREW	VIS	SCHRAUBE	TORNILLO
2		60311001	1	RONDELLA Ø11x30 - UNI 6593	WASHER	RONDELLE	UNTERLAGSCHEIBE	ARANDELA
3		47107050	1	BOCCOLA	BUSHING	BAGUE	BUCHSE	CASQUILLO
4		20705020	1	BRACCIO TERZO PUNTO	ARM	BRAS	ARM	BRAZO
5		47106030	1	BOCCOLA	BUSHING	BAGUE	BUCHSE	CASQUILLO
6		60210601	1	DADO M6 - DIN 439 INOX	NUT INOX	ECROU INOX	MUTTER INOX	TUERCA INOX
7		61706003	1	GALLETTO GB48 M6 F.P.	WING NUT	ECROU PAPILLON	FLÜGELMUTTER	MARIPOSA
8		60111010	1	VITE M10x35 TE - UNI 5739	SCREW	VIS	SCHRAUBE	TORNILLO
9		20205040	1	TIRANTE M6x85 INOX	TIE ROD INOX	TIGE INOX	SPANNSTANGE INOX	TIRANTE INOX
10		47220280	1	MOLLA TRAZIONE	TRACTION SPRING	RESSORT DE TRACTION	ZUGFEDER	RESORTE DE TRACCIÓN
11		60210606	1	DADO M6 - UNI 5587INOX	NUT INOX	ECROU INOX	MUTTER INOX	TUERCA INOX
12		60308007	1	RONDELLA Ø8x24 - UNI 6593 INOX	WASHER INOX	RONDELLE INOX	UNTERLAGSCHEIBE INOX	ARANDELA INOX
13		49120050	1	MOLLA A GAS	GAS SHOCK ABSORBER	AMORTISSEUR PNEUMATIQUE	GASFEDER	AMORTIGUADOR A GAS
14		20705210	1	PULSANTE COMANDO TERGIPAVIMENTO	PUSH BUTTON	BOUON POUSSOIR	DRUCKKNOPF	PULSADOR
15		60220804	1	DADO M8 AUTOBL. - UNI 7473 INOX	LOCK NUT INOX	ECROU AUTOBLOQUANT INOX	STOPMUTTER INOX	TUERCA AUTOBLOQUEANTE INOX
16		20701140	1	STAFFA SNODO	SUPPORT	ATTAQUE	HALTERUNG	SOPORTE FIJADOR
17		60220801	2	DADO M8 AUTOBL. - UNI 7474	LOCK NUT	ECROU AUTOBLOQUANT	STOPMUTTER	TUERCA AUTOBLOQUEANTE
18		60110810	4	VITE M8x30 TE - UNI 5739 INOX	SCREW INOX	VIS INOX	SCHRAUBE INOX	TORNILLO INOX
19		60308007	4	RONDELLA Ø8x24 - UNI 6593 INOX	WASHER INOX	RONDELLE INOX	UNTERLAGSCHEIBE INOX	ARANDELA INOX
20		60110809	2	VITE M8x25 TE - UNI 5739	SCREW	VIS	SCHRAUBE	TORNILLO
21		47103090	2	BOCCOLA	BUSHING	BAGUE	BUCHSE	CASQUILLO
22		20705030	1	SNODO BRACCIO TERGIPAVIMENTO	ARM JOINT	JOINT DE BRAS	ARMGELENK	ARTICULACIÓN BRAZO
23		60221002	1	DADO M10 AUTOBL. - UNI 7474	LOCK NUT	ECROU AUTOBLOQUANT	STOPMUTTER	TUERCA AUTOBLOQUEANTE
24		60221002	1	DADO M10 AUTOBL. - UNI 7474	LOCK NUT	ECROU AUTOBLOQUANT	STOPMUTTER	TUERCA AUTOBLOQUEANTE
26		60220801	4	DADO M8 AUTOBL. - UNI 7474	LOCK NUT	ECROU AUTOBLOQUANT	STOPMUTTER	TUERCA AUTOBLOQUEANTE
27		60309002	8	RONDELLA Ø8x24 - UNI 6593	WASHER	RONDELLE	UNTERLAGSCHEIBE	ARANDELA
28		20301050	1	PIASTRA SNODO BRACCIO TERGIPAV.	PLAQUE ARM JOINT	PLAQUE DE JOINT BRAS	AUFLAGE ARMGELENK	PLACA ARTICULACIÓN BRAZO
31		20705240	1	BRACCIO TERGIPAVIMENTO	SQUEEGEE ARM	BRAS DE SUCEUR	SAUGFUSSARM	BRAZO BOQUILLA DE SECADO
32		47107050	2	BOCCOLA	BUSHING	BAGUE	BUCHSE	CASQUILLO
34		60510006	2	RONDELLA Ø10 GROWER - DIN 127B	LOCK WASHER	RONDELLE FREIN	ZAHNSCHEIBE	ARANDELA DENTADA
35		60111009	2	VITE M10x30 TE - UNI 5739	SCREW	VIS	SCHRAUBE	TORNILLO
36		60221202	2	DADO M12 AUTOBL. UNI 7474 INOX	LOCK NUT INOX	ECROU AUTOBLOQUANT INOX	STOPMUTTER INOX	TUERCA AUTOBLOQUEANTE INOX
37		46531010	2	RUOTA PIVOTANTE Ø 80x35 FORO D.12	CASTOR WHEEL	ROUE PIVOTANTE	LENKRAD	RUEDA PIVOTANTE
38		47107040	2	BOCCOLA	BUSHING	BAGUE	BUCHSE	CASQUILLO
39		60510006	2	RONDELLA Ø10 GROWER - DIN 127B	LOCK WASHER	RONDELLE FREIN	ZAHNSCHEIBE	ARANDELA DENTADA
40		60111009	2	VITE M10x30 TE - UNI 5739	SCREW	VIS	SCHRAUBE	TORNILLO
41		60221002	2	DADO M10 AUTOBL. - UNI 7474 INOX	LOCK NUT INOX	ECROU AUTOBLOQUANT INOX	STOPMUTTER INOX	TUERCA AUTOBLOQUEANTE INOX
42		20705180	2	VOLANTINO REGOLAZ. RUOTA TERGI	HANDWHEEL WHEEL ADJUSTM.	VOLANT REGLAGE DE ROUE	HANDGRIFF RADREGULIERUNG	RUEDA DE MANIOBRA REGULAD.
43		60211603	2	DADO M16 - UNI 5589	NUT	ECROU	MUTTER	TUERCA
44		20705170	2	PERNO PIVOTANTE	PIVOTING PIN	AXE PIVOTANTE	LENKBOLZEN	PERNO
45		20705070	1	ATTACCO MOBILE	MOVABLE COUPLING	ATTAQUE MOBILE	BEWEGLICHE KUPPLUNG	ACOPLIAMIENTO MÓVIL
46		20705090	1	REGISTRO FILETTATO	THREADED ADJUSTER	REGISTRE FILETE	GEWINDESCHRAUBE	REGULADOR ROSCADO
47		60310002	1	RONDELLA Ø10,5x21UNI 6592	WASHER	RONDELLE	UNTERLAGSCHEIBE	ARANDELA
48		60221002	1	DADO M10 AUTOBL. - UNI 7474	LOCK NUT	ECROU AUTOBLOQUANT	STOPMUTTER	TUERCA AUTOBLOQUEANTE
49		47210210	1	MOLLA COMPRESIONE	COMPRESSION SPRING	RESSORT DE COMPRESSION	DRUCKFEDER	RESORTE DE COMPRESIÓN
50		60221002	1	DADO M10 AUTOBL. - UNI 7474	LOCK NUT	ECROU AUTOBLOQUANT	STOPMUTTER	TUERCA AUTOBLOQUEANTE
51		20705080	1	REGISTRO FORATO	DRILLED ADJUSTER	REGISTRE FORE	GEBOHRTE VERSTELLSCHRAUBE	REGULADOR PERFORADO
52		62406006	1	BARRA FILETTATA M10x100 INOX	THREADED BAR INOX	BARRE FILETEE INOX	GEWINDESTANGE INOX	BARRA ROSCADA INOX

GRUPPO COMANDO TERGIPAVIMENTO

SQUEEGEE CONTROL ASSEMBLY • GROUPE COMMANDE DU SUCEUR • GRUPPE SAUGFUSSBETÄTIGUNG • GRUPO MANDO BOQUILLA DE SECADO

AC0705-10 R01

Pos.	S/N	Codice	Q.tà	Denominazione	Description	Description	Benennung	Descripción
53		60211002	1	DADO M10 - UNI 5588 INOX	NUT INOX	ECROU INOX	MUTTER INOX	TUERCA INOX
54		61710004	1	GALLETTO GF/70/T M10 FEMMINA	WING NUT	PAPILLON	FLÜGELSCHRAUBE	POMO
55		60310002	1	RONDELLA Ø10,5x21- UNI 6592	WASHER	RONDELLE	UNTERLAGSCHEIBE	ARANDELA
56		60221002	1	DADO M10 AUTOBL. - UNI 7474	LOCK NUT	ECROU AUTOBLOQUANT	STOPMUTTER	TUERCA AUTOBLOQUEANTE
57		60110809	1	VITE M8x25 TE - UNI 5739	SCREW	VIS	SCHRAUBE	TORNILLO
58		20705190	1	CATENELLA 9 ANELLI SOLL. TERGI	CHAIN 9 RINGS	CHAINE 9 ANNEAUX	KETTE 9 RINGE	CADENA 9 ANILLOS
59		60308004	2	RONDELLA Ø8x17 - UNI 6592	WASHER	RONDELLE	UNTERLAGSCHEIBE	ARANDELA
60		60210805	1	DADO M8 AUTOBL. - UNI 5589	LOCK NUT	ECROU AUTOBLOQUANT	STOPMUTTER	TUERCA AUTOBLOQUEANTE
61		20705050	1	ATTACCO FISSO TERGIPAVIMENTO	SQUEEGEE COUPLING	ATTAQUE DE SUCEUR	SAUGFUSSKUPPLUNG	ACOPLAMIENTO BOQUILLA SEC.
62		60220602	1	DADO M10 - UNI 5588 INOX	NUT INOX	ECROU INOX	MUTTER INOX	TUERCA INOX
63		47107050	1	BOCCOLA	BUSHING	BAGUE	BUCHSE	CASQUILLO
64		60311001	1	RONDELLA Ø11x30 - UNI 6593	WASHER	RONDELLE	UNTERLAGSCHEIBE	ARANDELA
65		47807120	1	GUAINA 14x165	SHEATH	GAINE	SCHUTZMANTEL	VAINA
66		60110503	2	VITE M5x12 TE - UNI 5739 INOX	SCREW INOX	VIS INOX	SCHRAUBE INOX	TORNILLO INOX
67		60505003	2	RONDELLA Ø5 DENT. - DIN 6798/A INOX	LOCK WASHER INOX	RONDELLE FREIN INOX	ZAHNSCHEIBE INOX	ARANDELA DENTADA INOX
68		60305006	2	RONDELLA Ø5x20 - UNI 6593 INOX	WASHER INOX	RONDELLE INOX	UNTERLAGSCHEIBE INOX	ARANDELA INOX
69		20705250	1	PERNO BRACCIO	PIN	AXE	BOLZEN	PERNO

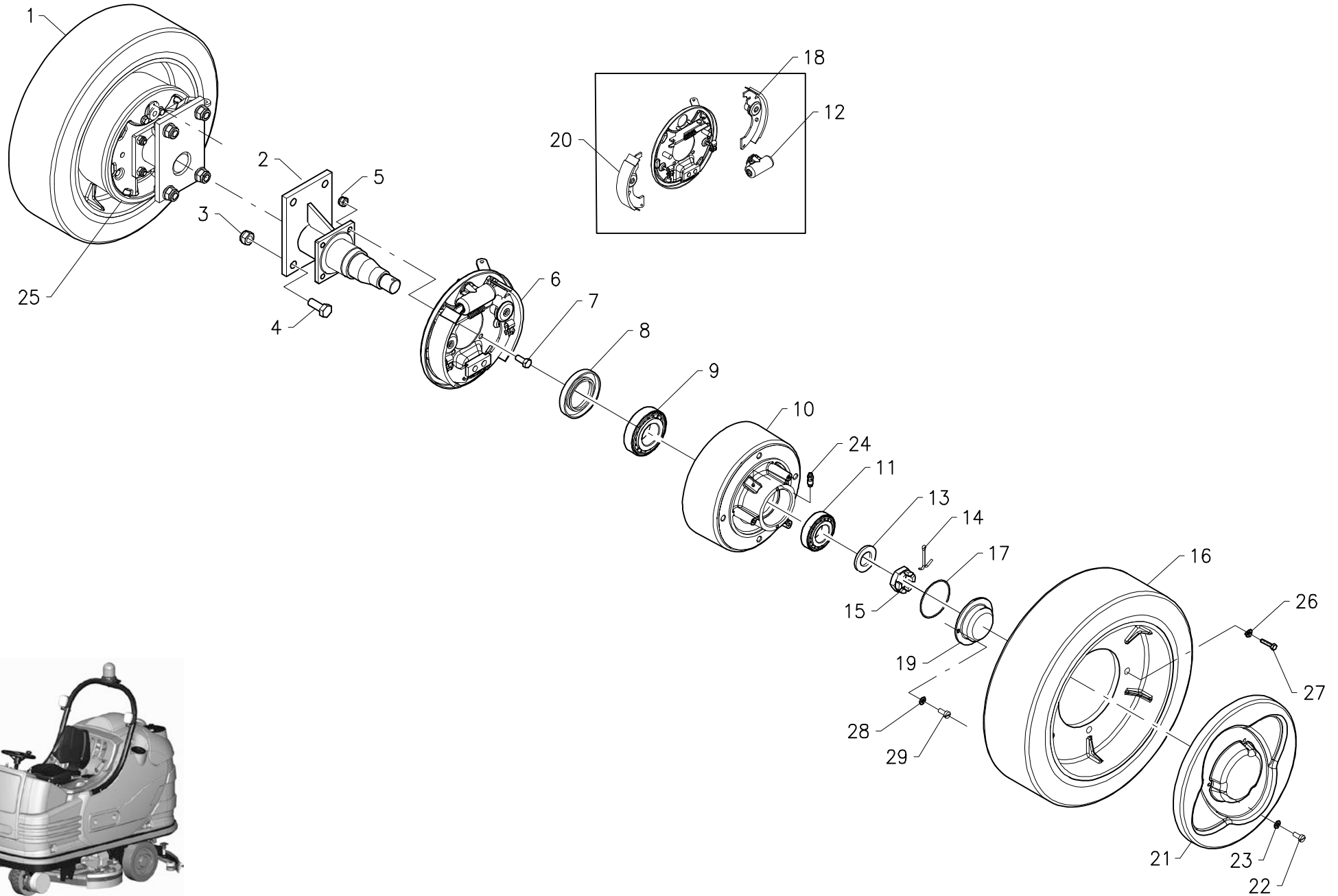


GRUPPO MOTORIDUTTORE COMANDO TERGI

GEARED MOTOR SQUEEGEE CONTROL • MOTOREDUCTEUR COMMANDE SUCEUR • GETRIEBEMOTOR SAUGFUSSBETÄTIG. • MOTORREDUCTOR MANDO BOQUILLA SECADO

AC0705-20 R00

Pos.	S/N	Codice	Q.tà	Denominazione	Description	Description	Benennung	Descripción
1		60220502	2	DADO M5 AUTOBL. - UNI 7474	LOCK NUT	ECROU AUTOBLOQUANT	STOPMUTTER	TUERCA AUTOBLOQUEANTE
2		20701110	1	STAFFA ANTERIORE MOTORIDUTTORE	FRONT SUPPORT	ATTAQUE AVANT	VORDERE HALTERUNG	SOPORTE FIJADOR DELANTERO
3		60110612	6	VITE M6x20 TE - UNI 5739	SCREW	VIS	SCHRAUBE	TORNILLO
4		60306003	3	RONDELLA Ø6x12 - UNI 6592	WASHER	RONDELLE	UNTERLAGSCHEIBE	ARANDELA
5		20701070	1	STAFFA MOTORIDUTTORE	SUPPORT	ATTAQUE	HALTERUNG	SOPORTE FIJADOR
6		60220601	7	DADO M6 AUTOBL. - UNI 7474	LOCK NUT	ECROU AUTOBLOQUANT	STOPMUTTER	TUERCA AUTOBLOQUEANTE
7		20705200	1	SUPPORTO MICRO	SUPPORT	SUPPORT	HALTERUNG	SOPORTE
8		46200410	1	MOTORIDUTTORE 36V-80W	GEARED MOTOR	MOTO-REDUCTEUR	GETRIEBEMOTOR	MOTORREDUCTOR
10		60305001	6	RONDELLA Ø5x10 - UNI 6592	WASHER	RONDELLE	UNTERLAGSCHEIBE	ARANDELA
13		61510003	1	CATENA 1/2x5/16- 9 PASSI	CHAIN	CHAINE	KETTE	CADENA
14		60905051	1	LINGUETTA MM.5x5x20 - UNI 6604/A	KEY	CLAVETTE	KEIL	CLAVIJA
15		61520001	1	GIUNTO CATENA 1/2x5/16	JOINT CHAIN	ATTACHE RAPIDE CHAINE	KETTENSCHLOSS	ACOPLAMIENTO CADENA
16		20705140	1	CAMMA MICRO	CAM MICROSWITCH	CAME MICROINTERRUPTEUR	NOCKEN MIKROSCHALTER	LEVA MICROINTERRUPTOR
17		60604005	1	SPINA CIL. Ø4x24 - UNI 1707	PARALLEL PIN	GOUPILLE CYLINDRIQUE	ZYLINDERSTIFT	PASADOR CILÍNDRICO
18		60110617	1	VITE M6x25 TE - UNI 5739	SCREW	VIS	SCHRAUBE	TORNILLO
19		60110610	2	VITE M6x18 TE - UNI 5739 INOX	SCREW INOX	VIS INOX	SCHRAUBE INOX	TORNILLO INOX
20		60506004	2	RONDELLA Ø6x25 GROWER - ASA B27	LOCK WASHER	RONDELLE FREIN	ZAHNSCHEIBE	ARANDELA DENTADA
21		60306007	1	RONDELLA Ø6x18 - UNI 6593	WASHER	RONDELLE	UNTERLAGSCHEIBE	ARANDELA
22		20705150	1	RULLO COMANDO TERGIPAVIMENTO	ROLLER SQUEEGEE CONTROL	GALET COMMANDE SUCEUR	ROLLE SAUGFUSSBETÄTIGUNG	RODILLO MANDO DE BOQUILLA
23		63409005	2	MICROINT. MOD. AM1704	MICROSWITCH	MICROINTERRUPTEUR	MIKROSCHALTER	MICROINTERRUPTOR
24		63499005	2	CAPPUCCIO PER MICROINTERRUPTORE	CAP MICRO SWITCH	CAPUCHON MICRO-INTERRUPT.	KAPPE MIKROSCHALTER	TAPÓN MICROINTERRUPTOR
25		60304002	2	RONDELLA Ø4x9 - UNI 6592	WASHER	RONDELLE	UNTERLAGSCHEIBE	ARANDELA
26		60140420	2	VITE M4x55 TCTC - UNI 7687	SCREW	VIS	SCHRAUBE	TORNILLO
27		63800143	1	CALOTTA SPAZZOLE	COVER CARBON BRUSHES	CALOTTE CHARBONS	DECKEL KOHLEN	TAPA ESCOBILLAS
28		63607146	2	SPAZZOLA MOTORE	CARBON BRUSH	CHARBON MOTEUR	KOHLEBÜRSTE	ESCOBILLA MOTOR

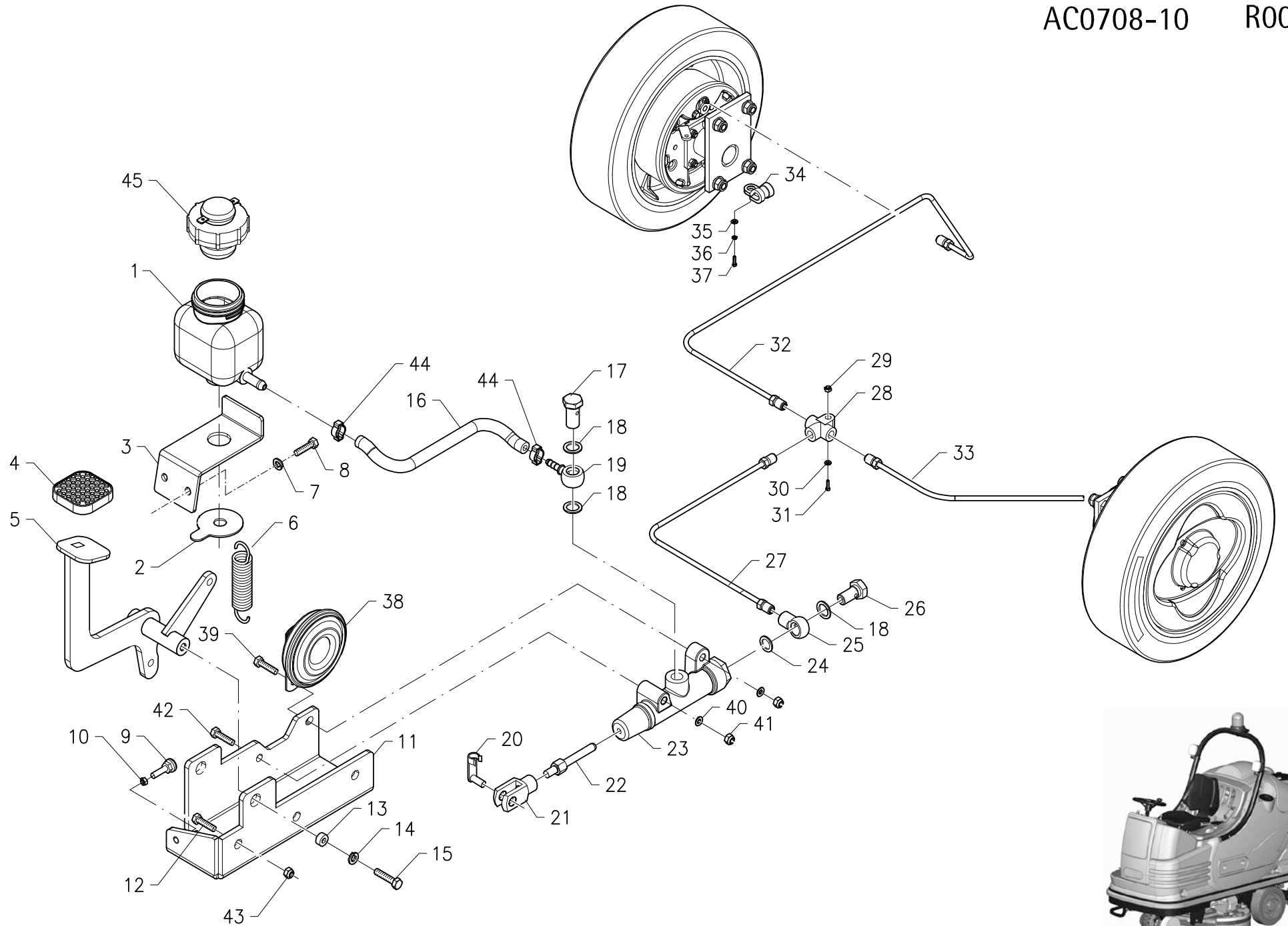


GRUPPO FRENO – RUOTE

BRAKE - WHEELS ASSEMBLY • GROUPE DE FREIN - ROUES • GRUPPE BREMSE - RÄDER • GRUPO FRENO - RUEDAS

AC0707-10 R00

Pos.	S/N	Codice	Q.tà	Denominazione	Description	Description	Benennung	Descripción
1		V0707001 V0707002	1	RUOTA COMPLETA DESTRA RUOTA COMPLETA SINISTRA	WHEEL ASSEMBLY RIGHT WHEEL ASSEMBLY LEFT	ROUE COMPLETE DROITE ROUE COMPLETE GAUCHE	RAD KOMPLETT RECHTS RAD KOMPLETT LINKS	RUEDA COMPLETA DERECHO RUEDA COMPLETA IZQUIERDO
2		46707010	2	SEMIASSE	AXLE SHAFT	DEMI-ESSIEU	ACHSWELLE	SEMIEJE
3		60221201	8	DADO M12 AUTOBL. - UNI 7474	LOCK NUT	ECROU AUTOBLOQUANT	STOPMUTTER	TUERCA AUTOBLOQUEANTE
4		60111203	8	VITE M12x35 TE - UNI 5739	SCREW	VIS	SCHRAUBE	TORNILLO
5		60220801	8	DADO M8 AUTOBL. - UNI 7474	LOCK NUT	ECROU AUTOBLOQUANT	STOPMUTTER	TUERCA AUTOBLOQUEANTE
6		62403016	1	FRENO 180x32 POST. SX CIL. 22	BRAKE LEFT	FREIN GAUCHE	BREMSE LINKS	FRENO IZQUIERDO
7		60110807	8	VITE M8x20 TE - UNI 5739	SCREW	VIS	SCHRAUBE	TORNILLO
8		61248801	2	PARAOILIO Ø48x80x10 SC	OIL SEAL	JOINT PAULSTRA	SIMMERING	ARO RASCADOR DE ACEITE
9		61424001	2	CUSCINETTO A RULLI CON. 30208	ROLLER BEARING	ROULEMENT A BILLES	ROLLENLAGER	COJINETE
10		20707030	2	MOZZO RUOTA	WHEEL HUB	MOYEU DE ROUE	RADNABE	CUBO DE RUEDA
11		61423001	2	CUSCINETTO A RULLI CON. 30206	ROLLER BEARING	ROULEMENT A BILLES	ROLLENLAGER	COJINETE
12		62403117	2	CILINDRO FRENO	BRAKE CYLINDER	CYLINDRE DE FREIN	BREMSZYLINDER	CILINDRO DE FRENO
13		60324001	2	RONDELLA Ø24x44 - UNI 6592	WASHER	RONDELLE	UNTERLAGSCHEIBE	ARANDELA
14		60704010	2	COPIGLIA Ø4x40 UNI 1336	SPLIT PIN	GOUPILLE	SPLINT	PASADOR DE ALETAS
15		60242401	2	DADO M24 A INTAGLI - UNI 5594	CARVED NUT	ECROU CRENE	SCHLITZMUTTER	TUERCA CON DIENTES
16		46526010	2	RUOTA Ø370x105 POSTERIORE	REAR WHEEL	ROUE ARRIERE	HINTERES RAD	RUEDA TRASERA
17		61306001	2	OR 2237 (60.05x1,78) NBR 70	O-RING	JOINT OR	O-RING	JUNTA ANULAR
18		62403115	2	CEPPO PER FRENO 180x32 POST. DX	REAR RIGHT BRAKE BLOCK	MACHOIRE FREIN ARR. DROITE	BREMSKLOTZ HINTEN RECHTS	MORDAZA DERECHO FRENO
19		20707010	2	PROTEZIONE MOZZO RUOTA	HUB PROTECTION	PROTECTION DE MOYEU	ABDECKUNG NABE	PROTECCIÓN DE CUBO
20		62403116	2	CEPPO PER FRENO 180x32 POST. SN	REAR LEFT BRAKE BLOCK	MACHOIRE FREIN ARR. GAUCHE	BREMSKLOTZ HINTEN LINKS	MORDAZA IZQUIERDO FRENO
21		20707020	2	COPRIRUOTA	WHEEL COVER	COUVERCLE DE ROUE	RADDECKEL	CUBRERUEDA
22		60140503	6	VITE M5x12 TCTC - UNI 7687	SCREW	VIS	SCHRAUBE	TORNILLO
23		60305001	6	RONDELLA Ø5x10 - UNI 6592	WASHER	RONDELLE	UNTERLAGSCHEIBE	ARANDELA
24		62130601	2	INGRASSATORE	GREASE NIPPLE	GRAISSEUR	SCHMIERNIPPEL	ENGRASADOR
25		62403015	1	FRENO 180x32 POST. DX CIL. 22	BRAKE RIGHT	FREIN DROITE	BREMSE RECHTS	FRENO DERECHO
26		60510006	8	RONDELLA Ø10 GROWER - 127B	LOCK WASHER	RONDELLE FREIN	ZAHNSCHEIBE	ARANDELA DENTADA
27		60111006	8	VITE M10x25 TE - UNI 5739	SCREW	VIS	SCHRAUBE	TORNILLO
28		60505002	4	RONDELLA Ø5 GROWER - 127B	LOCK WASHER	RONDELLE FREIN	ZAHNSCHEIBE	ARANDELA DENTADA
29		60140503	4	VITE M5x12 TCTC - UNI 7687	SCREW	VIS	SCHRAUBE	TORNILLO

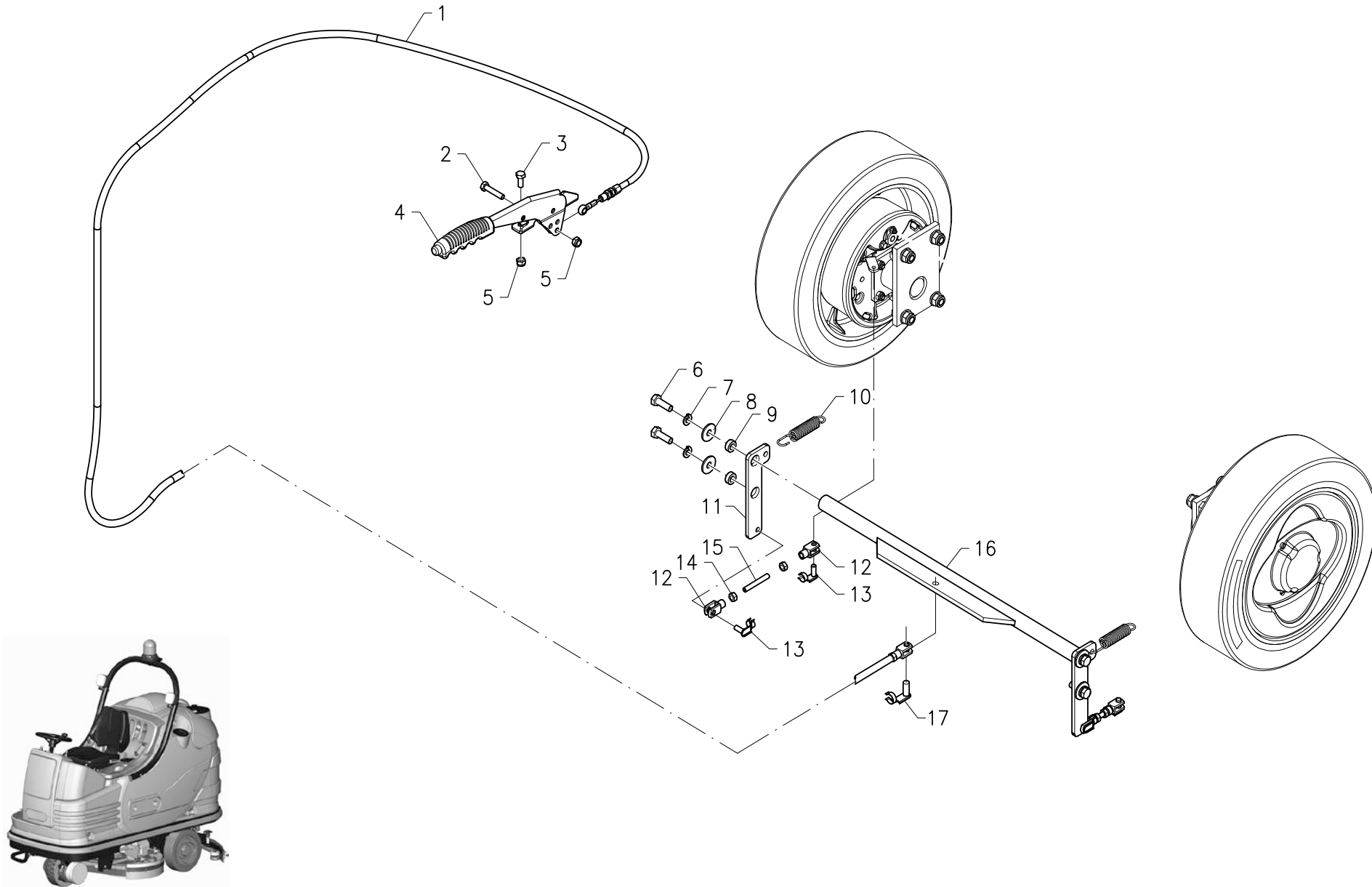


GRUPPO PEDALE FRENO

BRAKE PEDAL ASSEMBLY • GROUPE PEDALE DU FREIN • GRUPPE BREMSPEDAL • GRUPO PEDAL DE FRENO

AC0708-10 R00

Pos.	S/N	Codice	Q.tà	Denominazione	Description	Description	Benennung	Descripción
1		62403011	1	SERBATOIO OLIO FRENI	OIL TANK BRAKES	RESERVOIR D'HUILE FREINS	ÖLTANK BREMSEN	TANQUE DE ACEITE FRENOS
2		20708060	1	RONDELLA SERBATOIO OLIO	RUBBER WASHER OIL TANK	RONDELLE EL-RESERVOIR D'HUILE	GUMMISCHEIBE ÖLTANK	ARANDELA TANQUE DE ACEITE
3		20701010	1	SUPPORTO SERBATOIO OLIO	SUPPORT OIL TANK	SUPPORT RESERVOIR D'HUILE	HALTERUNG ÖLTANK	SOPORTE TANQUE DE ACEITE
4		20103040	1	COPERTURA PEDALE	PEDAL COVER	GARNITURE DE PEDALE	PEDALGUMMI	CUBREPEDAL
5		20708010	1	PEDALE FRENO	BRAKE PEDAL	PEDALE DU FREIN	BREMSPEDAL	PEDAL DE FRENO
6		47220130	1	MOLLA TRAZIONE	TRACTION SPRING	RESSORT DE TRACTION	ZUGFEDER	RESORTE DE TRACCIÓN
7		60506004	2	RONDELLA Ø6 GROWER - ASA B27	LOCK WASHER	RONDELLE FREIN	ZAHNSCHEIBE	ARANDELA DENTADA
8		60110604	2	VITE M6x12 TE - UNI 5739	SCREW	VIS	SCHRAUBE	TORNILLO
9		62010050	1	PIEDINO REGOLABILE PERNO M8x27	ADJUSTABLE CAP	BOUCHON REGLABLE	REGULIERBARER STOPFEN	TAPÓN AJUSTABLE
10		60210810	1	DADO M8 - UNI 5587	NUT	ECROU	MUTTER	TUERCA
11		20701020	1	SUPPORTO FRENO	BRAKE SUPPORT	SUPPORT DE FREIN	BREMSHALTERUNG	SOPORTE FRENO
12		60111006	3	VITE M10x25 TE - UNI 5739	SCREW	VIS	SCHRAUBE	TORNILLO
13		47107080	2	BOCCOLA	BUSHING	BAGUE	BUCHSE	CASQUILLO
14		60508001	2	RONDELLA Ø8 GROWER - DIN 127B	LOCK WASHER	RONDELLE FREIN	ZAHNSCHEIBE	ARANDELA DENTADA
15		60110809	2	VITE M8x25 TE - UNI 5739	SCREW	VIS	SCHRAUBE	TORNILLO
16		62403014	1	TUBO FRENI	BRAKE HOSE	TUYAU DE FREIN	BREMSSCHLAUCH	TUBO DE FRENO
17		62403021	1	VITE FORATA M14x1,5	PERFORATED SCREW	VIS PERFOREE	GELOCHTE SCHRAUBE	TORNILLO PERFORADO
18		62403023	3	GUARNIZIONE IN RAME Ø14,2x20x1,5	COPPER GASKET	JOINT DE CUIVRE	KUPFERDICHTUNG	JUNTA DE COBRE
19		62403018	1	RACCORDO PORTAGOMMA F14 T6	FITTING	RACCORD	SCHLAUCHANSCHLUSS	EMPALME
20		62120803	1	CLIPS PER FORCELLA M8 CORTA	FORK CLIP	CLIP POUR FOURCHETTE	KLIPP GABELKOPF	CLIP HORQUILLA
21		62110805	1	FORCELLA CORTA M8x16 - UNI1676	BRAKE FORK	FOURCHETTE DU FREIN	GABELKOPF BREMSE	HORQUILLA DE FRENO
22		20708020	1	PUNTALE POMPA FRENO	CAP	BUTEE	AUFLAGESTIFT	CAPUCHO
23		62403010	1	POMPA FRENO IDRAULICO	BRAKE PUMP	POMPE DE FREIN	BREMSPUMPE	BOMBA DE FRENO
24		62403022	1	GUARNIZIONE IN RAME Ø12,2x18x1,5	COPPER GASKET	JOINT DE CUIVRE	KUPFERDICHTUNG	JUNTA DE COBRE
25		62403017	1	RACCORDO M10x1,25 SV	FITTING	RACCORD	VERSCHRAUBUNG	RACOR
26		62403020	1	VITE FORATA CON SOTTOTESTA M12x1,5	PERFORATED SCREW	VIS PERFOREE	GELOCHTE SCHRAUBE	TORNILLO PERFORADO
27		62403026	1	TUBO ANTERIORE FRENO IDRAULICO	FRONT BRAKE TUBE	TUBE AVANT DE FREIN	VORDERES BREMSROHR	TUBO DELANTERO DE FRENO
28		62403019	1	RACCORDO TRE VIE M10x1,25 SV	3-WAY FITTING	RACCORD A 3 VOIES	3-WEG VERSCHRAUBUNG	RACOR
29		60220602	1	DADO M6 AUTOBL. - UNI 7474 INOX	LOCK NUT INOX	ECROU AUTOBLOQUANT INOX	STOPMUTTER INOX	TUERCA AUTOBLOQUEANTE INOX
30		60306008	1	RONDELLA Ø6x18 - UNI 6593 INOX	LOCK WASHER INOX	RONDELLE FREIN INOX	ZAHNSCHEIBE INOX	ARANDELA DENTADA INOX
31		60110618	1	VITE M6x30 TE - UNI 5739 INOX	SCREW INOX	VIS INOX	SCHRAUBE INOX	TORNILLO INOX
32		62403027	1	TUBO DX FRENO IDRAULICO	RIGHT BRAKE TUBE	TUBE DROITE DE FREIN	RECHTES BREMSROHR	TUBO DERECHO DE FRENO
33		62403028	1	TUBO SN FRENO IDRAULICO	LEFT BRAKE TUBE	TUBE GAUCHE DE FREIN	LINKES BREMSROHR	TUBO IZQUIERDO DE FRENO
34		61940003	2	COLLARE PER GUAINA Ø10	COLLAR	COLLIER	BUNDRING	COLLAR
35		60306007	2	RONDELLA Ø6x18 - UNI 6593	WASHER	RONDELLE	UNTERLAGSCHEIBE	ARANDELA
36		60506004	2	RONDELLA Ø6 GROWER - ASA B27	LOCK WASHER	RONDELLE FREIN	ZAHNSCHEIBE	ARANDELA DENTADA
37		60110604	2	VITE M6x12 TE - UNI 5739	SCREW	VIS	SCHRAUBE	TORNILLO
38		63709007	1	AVVISATORE ACUSTICO 36V	HORN	KLAXON	HUPE	BOCINA
39		60110812	1	VITE M8x35 TE - UNI 5739	SCREW	VIS	SCHRAUBE	TORNILLO
40		60308004	2	RONDELLA Ø8x17 - UNI 6592	WASHER	RONDELLE	UNTERLAGSCHEIBE	ARANDELA
41		60220801	2	DADO M8 AUTOBL. - UNI 7474	LOCK NUT	ECROU AUTOBLOQUANT	STOPMUTTER	TUERCA AUTOBLOQUEANTE
42		60110824	1	VITE M8x50 TE - UNI 5737	SCREW	VIS	SCHRAUBE	TORNILLO
43		60221002	1	DADO M10 AUTOBL. - UNI 7474	LOCK NUT	ECROU AUTOBLOQUANT	STOPMUTTER	TUERCA AUTOBLOQUEANTE
44		61930007	2	ANELLO STRINGITUBO	RING HOSE WRENCH	ANNEAU SERRE-TUYAU	RING SCHLAUCHKLEMME	ANILLO BLOQUEO TUBO
45		62403012	1	TAPPO SERBATOIO OLIO CON SEGNALE	CAP OIL TANK WITH CONTACT	BOUCHON RES.D'HUILE+CONT.	DECKEL ÖLTANK MIT KONTAKT	TAPÓN TANQUE ACEITE+CONTACTO

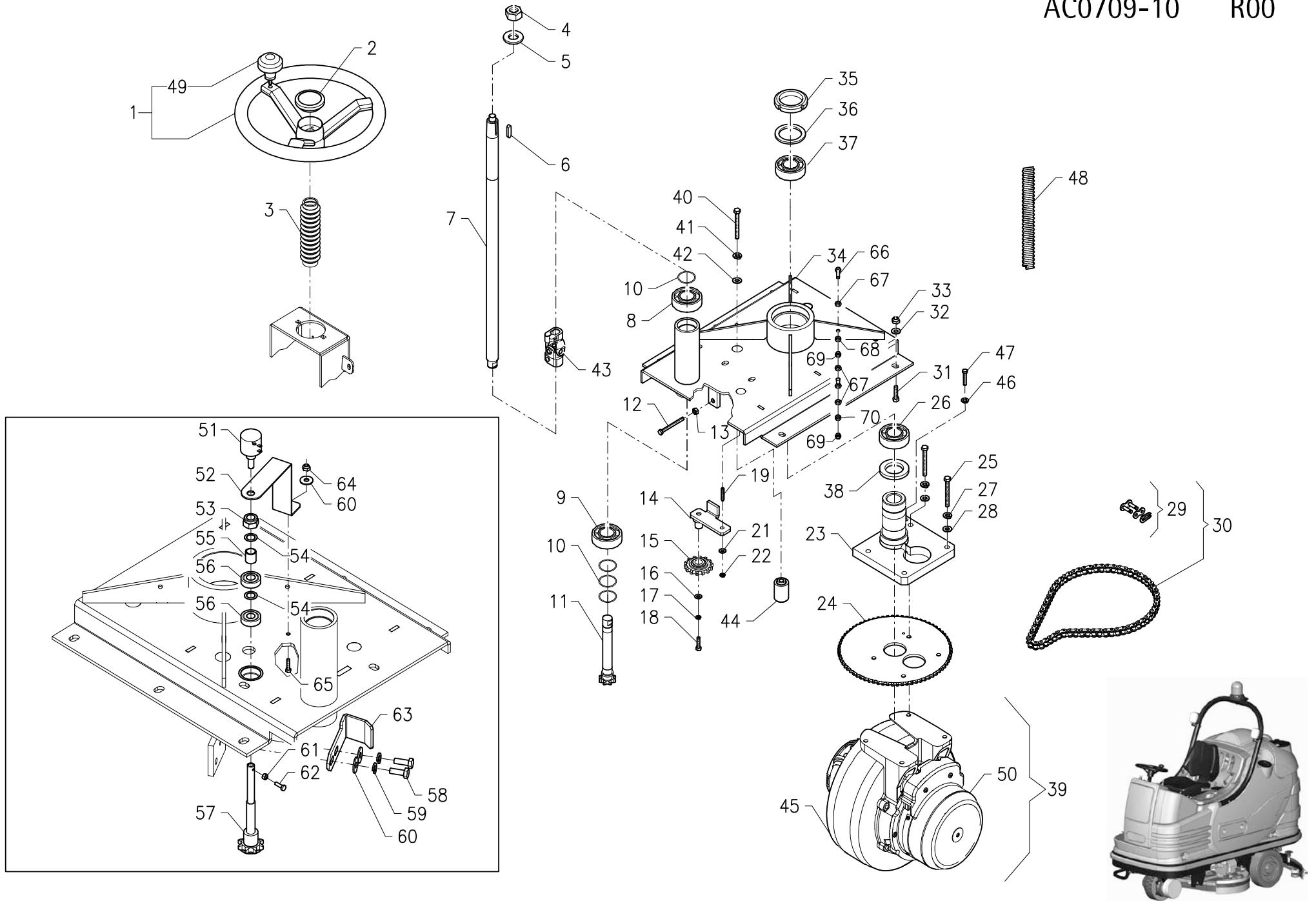


GRUPPO FRENO DI STAZIONAMENTO

PARKING BRAKE ASSEMBLY • GROUPE FREIN DE STATIONNEMENT • GRUPPE STANDBREMSE • GRUPO FRENO DE ESTACIONAMIENTO

AC0708-20 R00

Pos.	S/N	Codice	Q.tà	Denominazione	Description	Description	Benennung	Descripción
1		62401009	1	FUNE FRENO STAZIONAMENTO	BRAKE CABLE	CABLE DE FREIN	BREMSKABEL	CUERDA DE FRENO
2		60110812	1	VITE M8x35 TE - UNI 5739	SCREW	VIS	SCHRAUBE	TORNILLO
3		60110807	2	VITE M8x20 TE - UNI 5739	SCREW	VIS	SCHRAUBE	TORNILLO
4		62403025	1	LEVA FRENO DI STAZIONAMENTO	BRAKE LEVER	LEVIER DE FREIN	BREMSHEBEL	PALANCA DE FRENO
5		60220801	3	DADO M8 AUTOBL. - UNI 7474	LOCK NUT	ECROU AUTOBLOQUANT	STOPMUTTER	TUERCA AUTOBLOQUEANTE
6		60110809	4	VITE M8x25 TE - UNI 5739	SCREW	VIS	SCHRAUBE	TORNILLO
7		60508001	4	RONDELLA Ø8 GROWER - DIN 127B	LOCK WASHER	RONDELLE FREIN	ZAHNSCHEIBE	ARANDELA DENTADA
8		60309002	4	RONDELLA Ø8x24x2 - UNI 6593	WASHER	RONDELLE	UNTERLAGSCHEIBE	ARANDELA
9		47107060	4	BOCCOLA	BUSHING	BAGUE	BUCHSE	CASQUILLO
10		47220130	2	MOLLA TRAZIONE	TRACTION SPRING	RESSORT DE TRACTION	ZUGFEDER	RESORTE DE TRACCIÓN
11		20708040	2	LEVA FRENO STAZIONAMENTO	BRAKE LEVER	LEVIER DE FREIN	BREMSHEBEL	PALANCA DE FRENO
12		62110602	4	FORCELLA TIPO CORTO M6x12	FORK	FOURCHETTE	GABELKOPF	HORQUILLA
13		62120605	4	CLIPS PER FORCELLA M6 CORTA	FORK CLIP	CLIP POUR FOURCHETTE	KLIPP FÜR GABELKOPF	CLIP PARA HORQUILLA
14		60210607	4	DADO M6 - UNI 5587	NUT	ECROU	MUTTER	TUERCA
15		62406008	2	TIRANTE FILETTATO M6x60 ZINCATO	TIE ROD	TIRANT	SPANNSTANGE	TIRANTE
16		20708030	1	BILANCIERE FRENO STAZIONAMENTO	ROCKER ARM BRAKE	BALANCIER DU FREIN	KIPPEBEL BREMSE	BALANCÍN DE FRENO
17		62120803	1	CLIPS PER FORCELLA M8	FORK CLIP	CLIP POUR FOURCHETTE	KLIPP GABELKOPF	CLIP HOQUILLA



GRUPPO STERZO

STEERING WHEEL ASSEMBLY • GROUPE DE VOLANT • GRUPPE STEUERRAD • GRUPO DE LA DIRECCIÓN

AC0709-10 R00

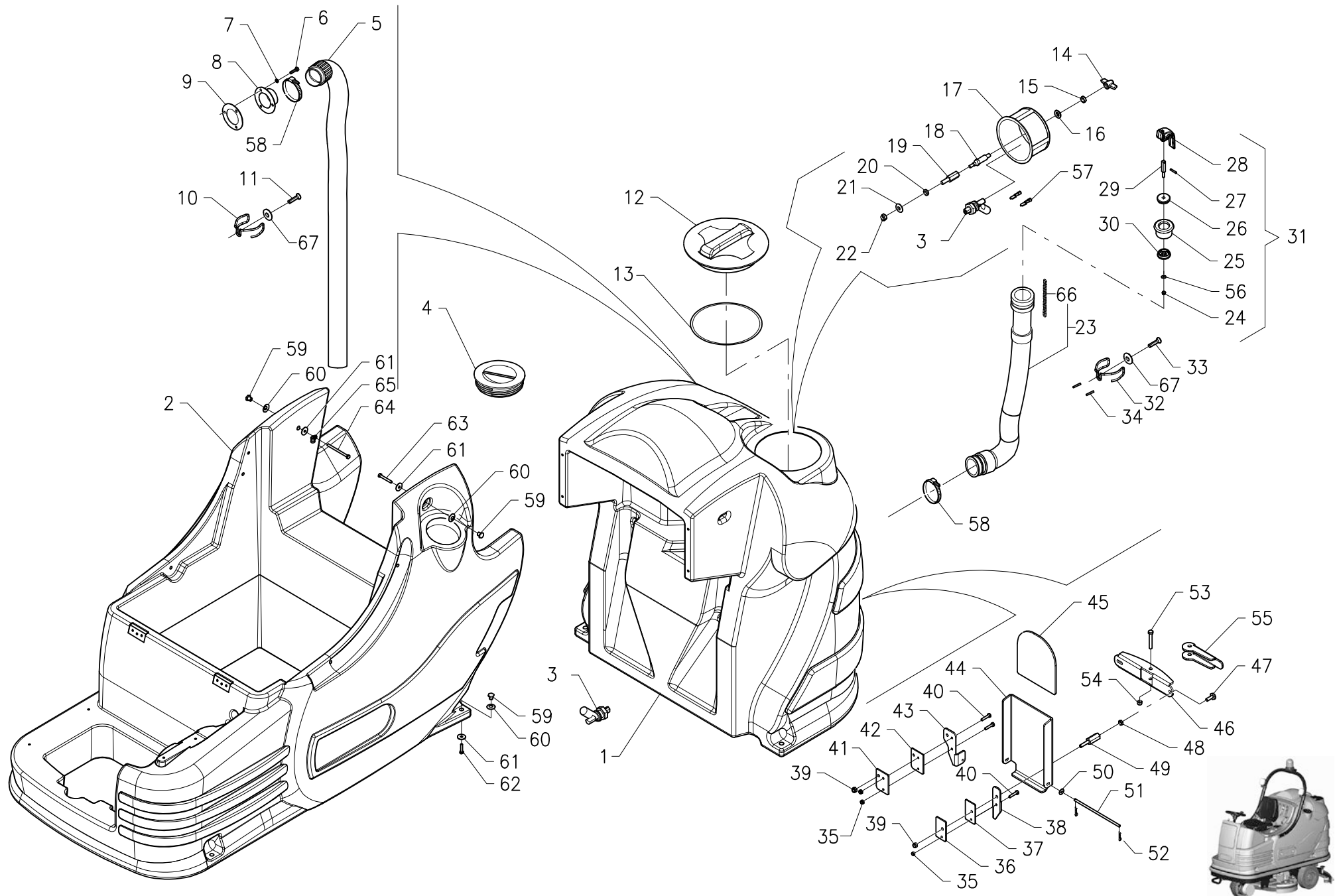
Pos.	S/N	Codice	Q.tà	Denominazione	Description	Description	Benennung	Descripción
1		49206020	1	VOLANTE Ø362 CON POMELLO	DRIVE WHEEL WITH KNOB	VOLANT AVEC POMMEAU	LENKRAD MIT KNOPF	VOLANTE CON POMO
2		62410002	1	TAPPO PER VOLANTE	COVER	COUVERCLE	DECKEL	TAPA
3		47650020	1	TUBO A SOFFIETTO GOMMA STERZO	FOLDING RUBBER HOSE	TUYAU A SOUFFLET	FALTENSCHLAUCH	TUBO DE FUELLE
4		60211403	1	DADO M14 - UNI 5589	NUT	ECROU	MUTTER	TUERCA
5		60514001	1	RONDELLA CON. Ø14x32 DENT. INT.	CONICAL WASHER	RONDELLE CONIQUE	KONISCHE UNTERLAGSCHEIBE	ARANDELA CÓNICA
6		60905053	1	LINGUETTA MM.5x5x28 - UNI 6604A	KEY	CLAVETTE	KEIL	CLAVIJA
7		20709040	1	ALBERO VOLANTE	SHAFT DRIVE WHEEL	ARBRE DE VOLANT	WELLE LENKRAD	EJE VOLANTE
8		61412001	1	CUSCINETTO 6004-2RS1	BEARING	ROULEMENT	LAGER	COJINETE
9		61412001	1	CUSCINETTO 6004-2RS1	BEARING	ROULEMENT	LAGER	COJINETE
10		60428002	4	SPESSORE RAM 28x0,5	SHIM	EPAISSEUR	BEILAGERING	ARANDELA ESPESOR
11		20709030	1	ALBERO PIGNONE	PINION SHAFT	ARBRE DE PIGNON	WELLENRITZEL	EJE DE PIÑON
12		60110832	1	VITE M8x70 TE - UNI 5739	SCREW	VIS	SCHRAUBE	TORNILLO
13		60210805	1	DADO M8 - UNI 5589	NUT	ECROU	MUTTER	TUERCA
14		20709050	1	TENDICATENA	CHAIN TIGHTENER	TENDEUR DE CHAINE	KETTENSANNER	SENSOR DE CADENA
15		46860010	1	PIGNONE TENDICATENA 1/2x5/16 Z=14	PINION CHAIN TIGHTENER	PIGNON TENDEUR DE CHAINE	RITZEL KETTENSANNER	PIÑON TENSOR DE CADENA
16		60309002	1	RONDELLA Ø8x24 - UNI 6593	WASHER	RONDELLE	UNTERLAGSCHEIBE	ARANDELA
17		60508001	1	RONDELLA Ø8GROWER - DIN 127B	LOCK WASHER	RONDELLE FREIN	ZAHNSCHEIBE	ARANDELA DENTADA
18		60110807	1	VITE M8x20 TE - UNI 5739	SCREW	VIS	SCHRAUBE	TORNILLO
19		60160803	1	GRANO M8x40 E.I. - UNI 5923	DOWEL	VIS CYLINDRIQUE	MADENSCHRAUBE	TORNILLO PRISIONERO
21		60309002	1	RONDELLA Ø8x24 - UNI 6593	WASHER	RONDELLE	UNTERLAGSCHEIBE	ARANDELA
22		60220801	1	DADO M8 AUTOBL. - UNI 7474	LOCK NUT	ECROU AUTOBLOQUANT	STOPMUTTER	TUERCA AUTOBLOQUEANTE
23		20709010	1	STAFFA MOTORUOTA	SUPPORT TRACTION WHEEL	ATTAQUE DE MOTOROU	HALTERUNG ANTRIEBSMOTOR	SOPORTE RUEDA MOTRIZ
24		46820020	1	CORONA 1/2x5/16 Z=72 STERZO	CROWN GEAR STEERING WHEEL	COURONNE DE VOLANT	ZAHNKETTENRAD STEUERRAD	CORONA DENTADA DIRECCIÓN
25		60111013	4	VITE M10x45 TE - UNI 5737	SCREW	VIS	SCHRAUBE	TORNILLO
26		61425001	1	CUSCINETTO A RULLI CONICO	ROLLER BEARING	ROULEMENT A BILLES	ROLLENLAGER	COJINETE A RODILLOS
27		60510006	4	RONDELLA Ø10 GROWER - DIN 127B	LOCK WASHER	RONDELLE FREIN	ZAHNSCHEIBE	ARANDELA DENTADA
28		60310002	4	RONDELLA Ø10,5x21 - UNI 6592	WASHER	RONDELLE	UNTERLAGSCHEIBE	ARANDELA
29		61520001	1	GIUNTO CATENA 1/2x5/16	JOINT CHAIN	ATTACHE RAPID CHAINE	KETTENSCHLOSS	ESLABON CADENA
30		61510004	1	CATENA 1/2x5/16- 87 PASSI	CHAIN	CHAINE	KETTE	CADENA
31		60111006	6	VITE M10x25 TE - UNI 5739	SCREW	VIS	SCHRAUBE	TORNILLO
32		60311001	6	RONDELLA Ø11x30 - UNI 6593	WASHER	RONDELLE	UNTERLAGSCHEIBE	ARANDELA
33		60221002	6	DADO M10 AUTOBL. - UNI 7474	LOCK NUT	ECROU AUTOBLOQUANT	STOPMUTTER	TUERCA AUTOBLOQUEANTE
34		20709020	1	SUPPORTO STERZO	SUPPORT STEERING WHEEL	SUPPORT DE VOLANT	HALTERUNG STEUERRAD	SOPORTE DIRECCIÓN
35		60285010	1	GHIERA DI BLOCCAGGIO	RING NUT	EMBOUT	NUTMUTTER	TUERCA ANULAR
36		60462005	1	RONDELLA SPESSORAMENTO	WASHER	RONDELLE	UNTERLAGSCHEIBE	ARANDELA
37		61415001	1	CUSCINETTO SF. 6010-2RS1	BEARING	ROULEMENT	LAGER	COJINETE
38		61258801	1	PARAOILIO Ø58x80x8 SC	OIL SEAL	JOINT PAULSTRA	SIMMERING	ARO RASCADOR DE ACEITE
39		46200500	1	MOTORUOTA 25V AC 1400 W 9KM/H	TRACTION WHEEL	MOTOROU	ANTRIEBSMOTOR	RUEDA MOTRIZ
40		60111006	2	VITE M10x25 TE - UNI 5739	SCREW	VIS	SCHRAUBE	TORNILLO
41		60510006	2	RONDELLA Ø10 GROWER - DIN 127B	LOCK WASHER	RONDELLE FREIN	ZAHNSCHEIBE	ARANDELA DENTADA
42		60311001	2	RONDELLA Ø11x30 - UNI 6593	WASHER	RONDELLE	UNTERLAGSCHEIBE	ARANDELA
43		62407001	1	SNODO	JOINT	JOINT	GELENK	ARTICULACION
44		20709060	2	FERMO MOBILE	STOP	ARRET	STOPBELEG	SEGURO
45		46524150	1	RUOTA Ø300X100 ANTERIORE	FRONT WHEEL	ROUE AVANT	RAD VORNE	RUEDA DELANTERA
46		60506001	1	RONDELLA DENT. Ø6 - DIN 6798/V	WASHER	RONDELLE	UNTERLAGSCHEIBE	ARANDELA
47		60110618	1	VITE M6x30 TE - UNI5739 INOX	SCREW INOX	VIS INOX	SCHRAUBE INOX	TORNILLO INOX
48		47630430	1	TUBO Ø25x500 PVC SPIRALE	HOSE	TUYAU	SCHLAUCH	TUBO DE GOMA
49		62410005	1	POMELLO PER VOLANTE	KNOB	POMMEAU	RENDELSCHRAUBE	POMO

GRUPPO STERZO

STEERING WHEEL ASSEMBLY • GROUPE DE VOLANT • GRUPPE STEUERRAD • GRUPO DE LA DIRECCIÓN

AC0709-10 R00

Pos.	S/N	Codice	Q.tà	Denominazione	Description	Description	Benennung	Descripción
50		46230590	1	MOTORE 25V-1400W	MOTOR	MOTEUR	MOTOR	MOTOR
51		63415014	1	POTENZIOMETRO ROTATIVO	POTENTIOMETER	POTENTIOMETRE	POTENTIOMETER	POTENCIÓMETRO
52		20709080	1	STAFFA POTENZIOMETRO	POTENTIOMETER SUPPORT	ATTAQUE DE POTENTIOMETRE	HALTERUNG POTENTIOMETER	SOPORTE POTENCIÓMETRO
53		60221202	1	DADO M12 AUTOBL. - UNI 7474 INOX	LOCK NUT INOX	ECROU AUTOBLOQUANT INOX	STOPMUTTER INOX	TUERCA AUTOBLOQUEANTE INOX
54		60418002	2	SPESSORE RAM	SHIM RAM	CALE RAM	BEILAGERING RAM	ESPEJOR RAM
55		47007110	1	DISTANZIALE	SPACER	ENTRETOISE	DISTANZHÜLSE	DISTANCIADOR
56		61411202	2	CUSCINETTO 6001 - 2RS1	BEARING	LAGER	ROULEMENT	COJINETE
57		20709100	1	ALBERO POTENZIOMETRO	POTENTIOMETER SHAFT	ARBRE DE POTENTIOMETRE	POTENTIOMETERWELLE	ARBOL POTENCIÓMETRO
58		60110606	2	VITE M6x14 TE - UNI 5739 INOX	SCREW INOX	VIS INOX	SCHRAUBE INOX	TORNILLO INOX
59		60506007	2	RONDELLA Ø6 GROWER-DIN 7980 INOX	LOCK WASHER INOX	RONDELLE FREIN INOX	ZAHNSCHEIBE INOX	ARANDELA DENTADA INOX
60		60306008	3	RONDELLA Ø6x18 - UNI 6593 INOX	WASHER INOX	RONDELLE INOX	UNTERLAGSCHEIBE INOX	ARANDELA INOX
61		60210401	1	DADO M4 - UNI 5587 INOX	NUT INOX	ECROU INOX	MUTTER INOX	TUERCA INOX
62		60140410	1	VITE M4x8 TCTC - UNI 7687 INOX	SCREW INOX	VIS INOX	SCHRAUBE INOX	TORNILLO INOX
63		20709090	1	GUIDA CATENA	CHAIN GUIDE	GUIDE DE CHAINE	KETTENFÜHRUNG	GUIA DE CADENA
64		60220602	1	DADO M6 AUTOBL. - UNI 7474 INOX	LOCK NUT INOX	ECROU AUTOBLOQUANT INOX	STOPMUTTER INOX	TUERCA AUTOBLOQUEANTE INOX
65		60110610	1	VITE M6x18 TE - UNI 5739 INOX	SCREW INOX	VIS INOX	SCHRAUBE INOX	TORNILLO INOX
66		60110616	1	VITE M6x25 TE - UNI 5739 INOX	SCREW INOX	VIS INOX	SCHRAUBE INOX	TORNILLO INOX
67		60306005	3	RONDELLA Ø6x12 - UNI 6593 INOX	WASHER INOX	RONDELLE INOX	UNTERLAGSCHEIBE INOX	ARANDELA INOX
68		60506003	1	RONDELLA DENT. Ø6 DIN 6798/A INOX	LOCK WASHER INOX	RONDELLE FREIN INOX	ZAHNSCHEIBE INOX	ARANDELA DENTADA INOX
69		60210609	2	DADO M6 - UNI 5588 INOX	NUT INOX	ECROU INOX	MUTTER INOX	TUERCA INOX
70		60506007	1	RONDELLA Ø6 GROWER-DIN 7980 INOX	LOCK WASHER INOX	RONDELLE FREIN INOX	ZAHNSCHEIBE INOX	ARANDELA DENTADA INOX



GRUPPO SERBATOI

TANKS ASSEMBLY • GROUPE DES RESERVOIRS • GRUPPE TANKS • GRUPO DEPÓSITOS

AC0710-10 R00

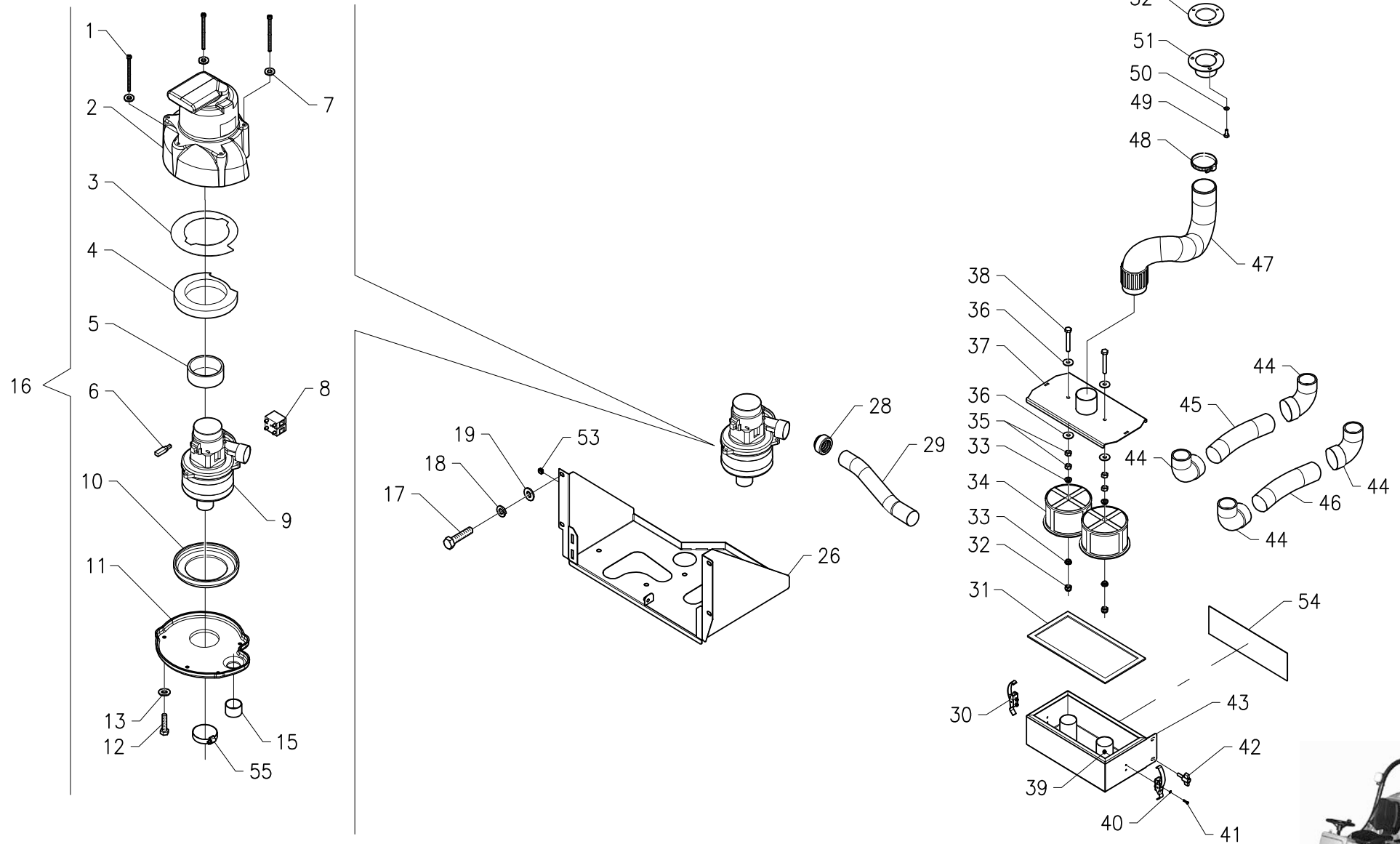
Pos.	S/N	Codice	Q.tà	Denominazione	Description	Description	Benennung	Descripción
1		47307020	1	SERBATOIO RECUPERO	RECOVERY TANK	RESERVOIR DE RECUPERATION	SCHMUTZWASSERTANK	DEPÓSITO DE RECUPERACIÓN
2		47307010	1	SERBATOIO SOLUZIONE	SOLUTION TANK	RESERVOIR DE LA SOLUTION	FRISCHWASSERTANK	DEPÓSITO DE LA SOLUCIÓN
3		63499020	2	INTERRUTTORE A GALLEGGIANTE	FLOAT SWITCH	INTERRUPTEUR A FLOTTEUR	SCHWIMMERSCHALTER	INTERRUPTOR DE FLOTADOR
4		62350001	1	TAPPO SERBATOIO SOLUZIONE	CAP SOLUTION TANK	BOUCHON RESERVOIR SOL.	DECKEL FRISCHWASSERTANK	TAPA DEPÓSITO SOLUCIÓN
5		47610180	1	TUBO Ø50,1x1650 TERGIP. (2M)	SQUEEGEE HOSE	TUYAU DE SUCEUR	SCHLAUCH SAUGFUSS	TUBO BOQUILLA DE SECADO
6		60100691	3	VITE M6x14 TBEI - ISO 7380 INOX	SCREW INOX	VIS INOX	SCHRAUBE INOX	TORNILLO INOX
7		60506004	3	RONDELLA Ø6 GROWER - ASA B27	LOCK WASHER	RONDELLE FREIN	ZAHNSCHEIBE	ARANDELA DENTADA
8		20710070	1	FLANGIA PER TUBO Ø50	FLANGE EXHAUST HOSE	FLASQUE TUYAU DE VIDANGE	FLANSCH ABWASSERSCHLAUCH	BRIDA TUBO DE DESCARGA
9		47800050	1	GUARNIZIONE FLANGIA MANICOTTO	GASKET	JOINT	DICHTUNG	JUNTA
10		47230080	2	MOLLA AGGANCIAMENTO MANICOTTO	SPRING MUFF COUPLER	RESSORT D'ACCROCH. MANCHON	ARRETIERUNGSFEDER MUFFE	RESORTE ENGANCHE MANGUITO
11		60180602	2	VITE M6x12 TPSEI - UNI 5933 INOX	SCREW INOX	VIS INOX	SCHRAUBE INOX	TORNILLO INOX
12		62350007	1	TAPPO ISPEZIONE SERBATOIO REC.	INSPECTION CAP REC. TANK	BOUCHON D'INSPECTION	ÜBERPRÜFUNGSDECKEL TANK	TAPA DE INSPECCIÓN DEP. REC.
13		47900080	1	GUARNIZIONE COPERCHIO Ø255	GASKET	JOINT	DICHTUNG	JUNTA
14		61708002	1	GALLETTO GB40 M8 CIECO	WING NUT	ECROU PAPILLON	FLÜGELMUTTER	MARIPOSA
15		60210806	1	DADO M8 - UNI 5589 INOX	NUT INOX	ECROU INOX	MUTTER INOX	TUERCA INOX
16		60308007	1	RONDELLA Ø8x24 - UNI 6593 INOX	WASHER INOX	RONDELLE INOX	UNTERLAGSCHEIBE INOX	ARANDELA INOX
17		47900010	1	FILTRO GALLEGGIANTE	FILTER FLOAT	FILTRE DE FLOTTEUR	SCHWIMMERFILTER	FILTRO DE FLOTADOR
18		20710100	1	PERNO MOBILE FILTRO	MOVABLE PIN FILTER	AXE MOBILE DE FILTRE	BEWEGLICHER FILTERBOLZEN	PERNO MÓVIL DE FILTRO
19		20710110	1	PERNO FISSO FILTRO	FIXED PIN FILTER	AXE FIXE DE FILTRE	FESTER FILTERBOLZEN	PERNO FIJO DE FILTRO
20		60308001	1	RONDELLA Ø8,1x14 ANTIVIBRANTE	VIBRATION-DAMPING WASHER	RONDELLE ANTIVIBRANT	DÄMMSCHEIBE	ARANDELA ANTIVIBRANTE
21		60508004	1	RONDELLA CON. Ø 8,5x22 DENT. INT.	CONICAL WASHER	RONDELLE CONIQUE	KONISCHE UNTERLAGSCHEIBE	ARANDELA CÓNICA
22		60220801	1	DADO M8 AUTOBL. - UNI 7474	LOCK NUT	ECROU AUTOBLOQUANT	STOPMUTTER	TUERCA AUTOBLOQUEANTE
23		47610170	1	TUBO Ø50,1x600 SCARICO	EXHAUST HOSE	TUYAU DE VIDANGE	ABWASSERSCHLAUCH	TUBO DE DESCARGA
24		60220604	1	DADO M6 AUTOBL. - UNI 7473 INOX	LOCK NUT INOX	ECROU AUTOBLOQUANT INOX	STOPMUTTER INOX	TUERCA AUTOBLOQUEANTE INOX
25		20610040	1	GOMMA TAPPO SCARICO Ø50	RUBBER EXHAUST PLUG	GOMME BOUCHON VIDANGE	GUMMI ABLASSPFROPFEN	GOMA TAPÓN DESCARGA
26		20110130	1	COPERCHIO TAPPO SCARICO Ø39	COVER EXHAUST PLUG	COUVERCLE BOUCHON VIDANGE	DECKEL ABLASSPFROPFEN	TAPA TAPÓN DESCARGA
27		60604004	1	SPINA CILINDRICA 4x20-UNI 1707 INOX	PARALLEL PIN INOX	GOUPILLE CYLINDRIQUE INOX	ZYLINDERSTIFT INOX	PASADOR CILÍNDRICO INOX
28		61820003	1	MANETTA TAPPO SCARICO	LEVER EXHAUST PLUG	MANETTE BOUCHON VIDANGE	HEBEL ABLASSPFROPFEN	PALANCA TAPÓN DESCARGA
29		20110170	1	TIRANTE TAPPO SCARICO Ø39	TIE ROD EXHAUST PLUG	TIRANT BOUCHON DE VIDANGE	GESTÄNGE ABLASSPFROPFEN	TIRANTE TAPÓN DESCARGA
30		20110140	1	FONDELLO TAPPO SCARICO Ø39	BOTTOM EXHAUST PLUG	FOND BOUCHON VIDANGE	BODEN ABLASSPFROPFEN	FONDO TAPÓN DESCARGA
31		V0610001	1	TAPPO SCARICO COMPLETO	EXHAUST PLUG ASSEMBLY	BOUCHON DE VIDANGE COMPL.	ABLASSPFROPFEN KOMPLETT	TAPÓN DE DESCARGA COMPLETO
32		47230080	2	MOLLA AGGANCIAMENTO MANICOTTO	SPRING MUFF COUPLER	RESSORT D'ACCROCH. MANCHON	ARRETIERUNGSFEDER MUFFE	RESORTE ENGANCHE MANGUITO
33		60180602	2	VITE M6x12 TPSEI - UNI 5933 INOX	SCREW INOX	VIS INOX	SCHRAUBE INOX	TORNILLO INOX
34		62010006	4	PUNTALE DI PROTEZIONE	CAP	BUTEE	AUFLAGESTIFT	CAPUCHO
35		60220602	3	DADO M6 AUTOBL. - UNI 7474 INOX	LOCK NUT INOX	ECROU AUTOBLOQUANT INOX	STOPMUTTER INOX	TUERCA AUTOBLOQUEANTE INOX
36		20710210	1	PIASTRA INTERNA SN SPORTELLO ISP.	INNER PLAQUE LEFT	PLAQUE INTERIEUR GAUCHE	INNERE AUFLAGE LINKS	PLACA INTERIOR IZQUIERDO
37		47800110	1	GUARNIZIONE SUPP. SN SPORTELLO	GASKET LEFT SUPPORT	JOINT SUPPORT GAUCHE	DICHTUNG LINKE HALTERUNG	JUNTA SOPORTE IZQUIERDO
38		20710170	1	SUPPORTO SN SPORTELLO ISPEZIONE	LEFT SUPPORT	SUPPORT GAUCHE	LINKE HALTERUNG	SOPORTE IZQUIERDO
39		60220803	2	DADO M8 AUTOBL. - UNI 7474 INOX	LOCK NUT INOX	ECROU AUTOBLOQUANT INOX	STOPMUTTER INOX	TUERCA AUTOBLOQUEANTE INOX
40		60110618	3	VITE M6x30 TE - UNI 5739 DIN INOX	SCREW INOX	VIS INOX	SCHRAUBE INOX	TORNILLO INOX
41		20710200	1	PIASTRA INTERNA DX SPORTELLO ISP.	INNER PLAQUE RIGHT	PLAQUE INTERIEUR DROITE	INNERE AUFLAGE RECHTS	PLACA INTERIOR DERECHO
42		47800100	1	GUARNIZIONE SUPP. DX SPORTELLO	GASKET RIGHT SUPPORT	JOINT SUPPORT DROITE	DICHTUNG RECHTE HALTERUNG	JUNTA SOPORTE DERECHO
43		20710160	1	SUPPORTO DX SPORTELLO ISPEZIONE	RIGHT SUPPORT	SUPPORT DROITE	RECHTE HALTERUNG	SOPORTE DERECHO
44		20710150	1	SPORTELLO ISPEZIONE	INSPECTION DOOR	PORTILLON D'INSPECTION	ABDECKPLATTE	PORTEZUELA DE INSPECCIÓN
45		47800090	1	GUARNIZIONE SPORTELLO ISPEZIONE	GASKET INSPECTION DOOR	JOINT PORTILLON D'INSPECTION	DICHTUNG ABDECKPLATTE	JUNTA PORTEZUELA DE INSPECCIÓN
46		20710220	1	STAFFA SPORTELLO ISPEZIONE	SUPPORT INSPECTION DOOR	ATTAQUE PORTILLON D'INSPECT.	HALTERUNG ABDECKPLATTE	SOPORTE FIJADOR PORTEZUELA
47		20710190	2	REGISTRO SPORTELLO ISPEZIONE	ADJUSTER INSPECTION DOOR	REGLAGE PORTILLON D'INSPECT.	VERSTELLSCHRAUBE ABDECKPL.	REGULADOR PORTEZUELA DE INSP.

GRUPPO SERBATOI

TANKS ASSEMBLY • GROUPE DES RESERVOIRS • GRUPPE TANKS • GRUPO DEPÓSITOS

AC0710-10 R00

Pos.	S/N	Codice	Q.tà	Denominazione	Description	Description	Benennung	Descripción
48		60210806	2	DADO M8 - UNI 5588 INOX	NUT INOX	ECROU INOX	MUTTER INOX	TUERCA INOX
49		20710180	2	COLONNETTA SPORTELO ISPEZIONE	STUD BOLT INSPECTION DOOR	COLONNETTE PORTILLON D'INSP.	SCHRAUBBOLZEN ABDECKPLATTE	PRISIONERO PORTEZUELA DE INSP.
50		60306008	2	RONDELLA Ø6x18 - UNI 6593 INOX	WASHER INOX	RONDELLE INOX	UNTERLAGSCHEIBE INOX	ARANDELA INOX
51		20710240	1	PERNO SPORTELO ISPEZIONE	PIN INSPECTION DOOR	AXE PORTILLON D'INSPECTION	BOLZEN ABDECKPLATTE	PERNO PORTEZUELA DE INSPECCIÓN
52		60702002	2	COPIGLIA Ø 2x20 - INOX UNI 1336	SPLIT PIN INOX	GOUPILLE INOX	SPLINT INOX	PASADOR DE ALETAS INOX
53		60111024	1	VITE M10x60 TE - UNI 5739 INOX	SCREW INOX	VIS INOX	SCHRAUBE INOX	TORNILLO INOX
54		60221001	1	DADO M10 AUTOBL. - UNI 7474 INOX	LOCK NUT INOX	ECROU AUTOBLOQUANT INOX	STOPMUTTER INOX	TUERCA AUTOBLOQUEANTE INOX
55		20710230	1	LEVA SPORTELO ISPEZIONE	LEVER INSPECTION DOOR	LEVIER PORTILLON D'INSPECT.	HEBEL ABDECKPLATTE	PALANCA FIJADOR PORTEZUELA
56		60306008	1	RONDELLA Ø6x18 - UNI 6593 INOX	WASHER INOX	RONDELLE INOX	UNTERLAGSCHEIBE INOX	ARANDELA INOX
57		62521001	2	FASTON MASCHIO 6.3 NUDO	FASTON	FASTON	FASTON	FASTON
58		61930006	2	FASCETTA STRINGITUBO MM.50-65	CLAMP HOSE WRENCH	COLLIER SERRE-TUYAU	BRIDE SCHLAUCHKLEMME	ABRAZADERA BLOQUEO TUBO
59		47103130	6	BOCCOLA	BUSHING	BAGUE	BUCHSE	CASQUILLO
60		60514001	6	RONDELLA CON. Ø14x32 DENT. INT.	CONICAL WASHER	RONDELLE CONIQUE	KONISCHE UNTERLAGSCHEIBE	ARANDELA CÓNICA
61		60308009	6	RONDELLA Ø8x32 - UNI 6593	WASHER	RONDELLE	UNTERLAGSCHEIBE	ARANDELA
62		60110812	4	VITE M8x35 TE - UNI 5739	SCREW	VIS	SCHRAUBE	TORNILLO
63		60110829	1	VITE M8x60 TE - UNI 5737	SCREW	VIS	SCHRAUBE	TORNILLO
64		60110840	1	VITE M8x110 TE - UNI 5737	SCREW	VIS	SCHRAUBE	TORNILLO
65		61940003	1	COLLARE PER GUAINA Ø10	COLLAR FOR SHEATH	COLLIER POUR GAINÉ	BUNDRING SCHUTZMANTEL	COLLAR PAR VAINA
66		20110240	1	CATENELLA TAPPO SCARICO	CHAIN	CHAINE	KETTE	CADENA
67		60310001	4	RONDELLA Ø10x16	WASHER	RONDELLE	UNTERLAGSCHEIBE	ARANDELA

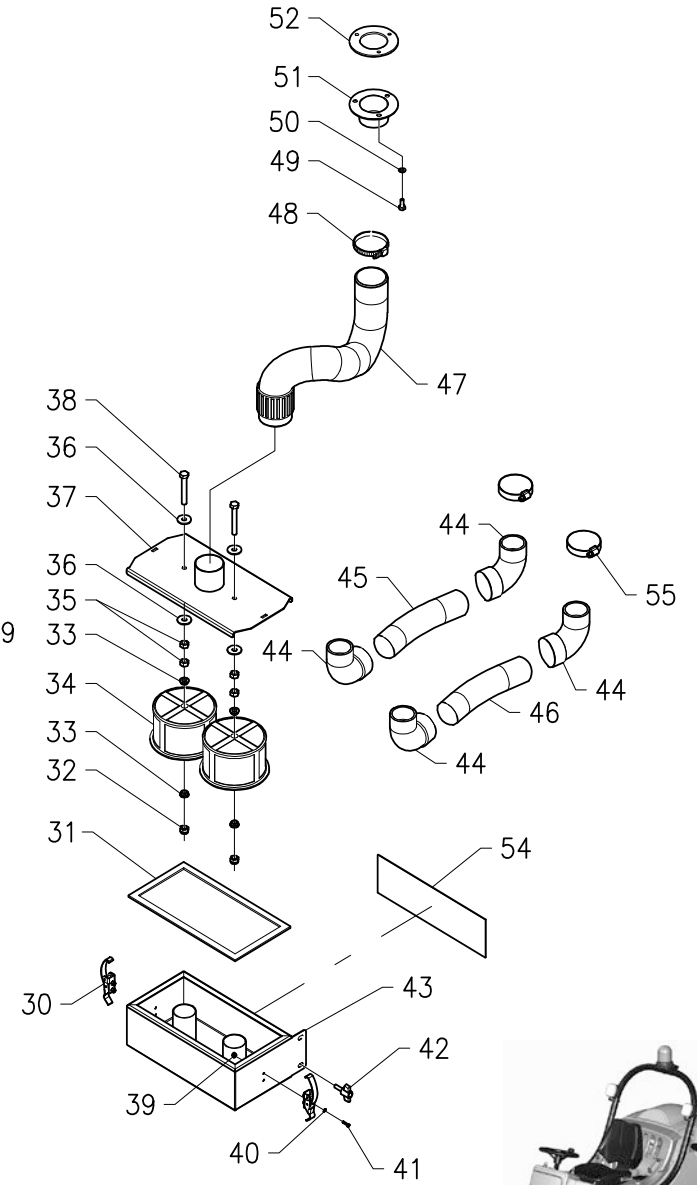
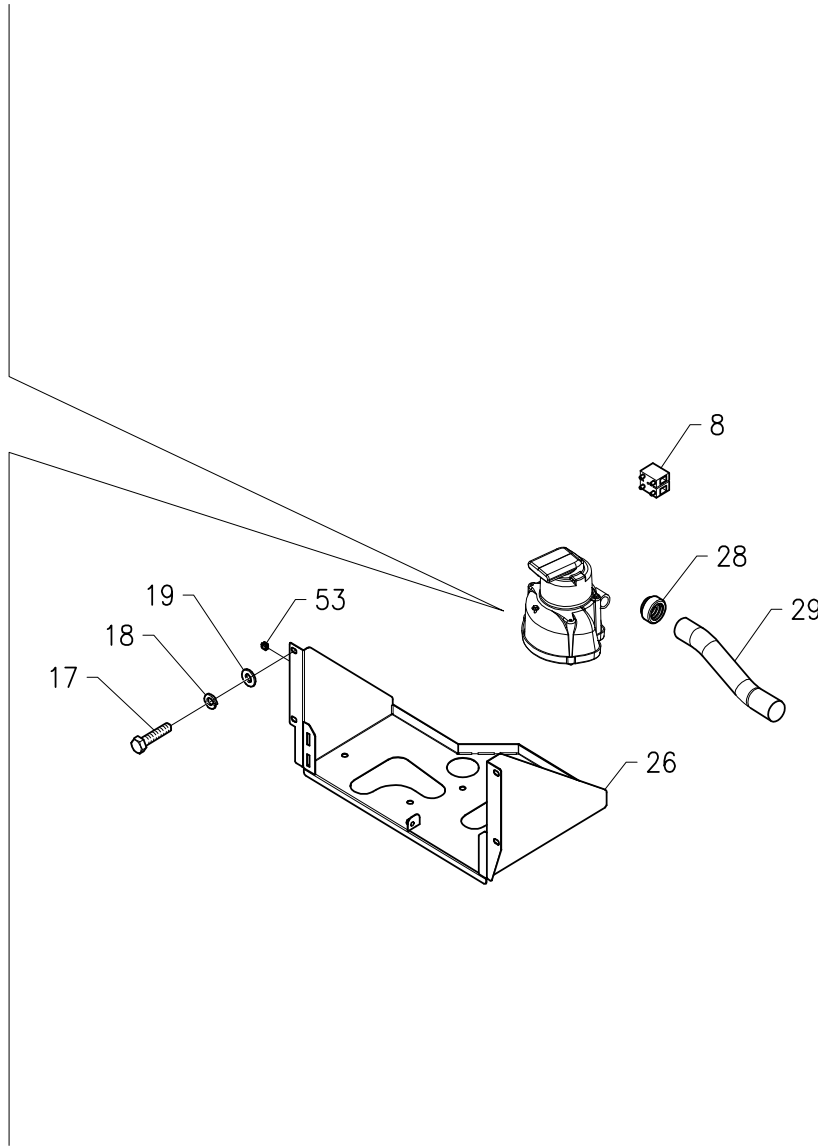
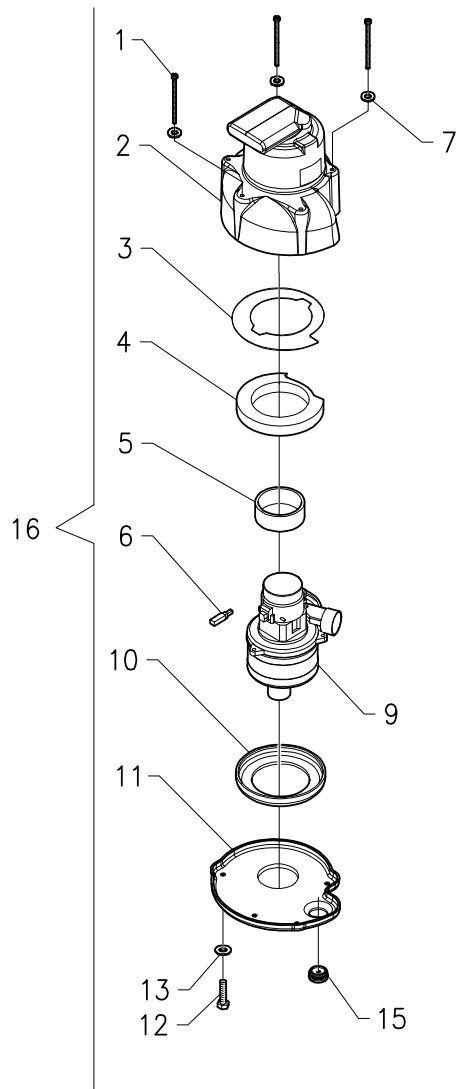


GRUPPO ASPIRAZIONE

SUCTION ASSEMBLY • GROUPE DE L'ASPIRATION • GRUPPE ABSAUGUNG • GRUPO ASPIRACIÓN

AC0710-11 R00

Pos.	S/N	Codice	Q.tà	Denominazione	Description	Description	Benennung	Descripción
1		60110635	6	VITE M6x130 TE - UNI 5737	SCREW	VIS	SCHRAUBE	TORNILLO
2		20810020	2	CUFFIA ASPIRATORE	SUCTION MOTOR CASING	PROTECTEUR MOTEUR D'ASP.	ABDECKUNG SAUGMOTOR	COBERTURA MOTOR ASP.
3		20110080	2	LAMIERA INTERNA PROTEZIONE	INNER PROTECTION RING	ANNEAU INTER. PROTECTION	INNERER SCHUTZRING	CHAPA INTERIOR DE PROTECCIÓN
4		48106020	2	ANTIVIBRANTE ASPIRATORE CONV.	VIBRATION-DAMPING	ANTIVIBRANT MOTEUR D'ASP.	DÄMMSCHICHT SAUGMOTOR	ANTIVIBRANTE MOTOR ASPIR.
5		48101010	2	SEPARATORE ASPIRATORE	SEPARATOR SUCTION MOTOR	SEPARATEUR MOTEUR D'ASP.	SEPARATOR SAUGMOTOR	SEPARADOR MOTOR DE ASP.
6		63608111	4	SPAZZOLA MOTORE	CARBON BRUSH MOTOR	CHARBON DE MOTEUR	KOHLEBÜRSTE MOTOR	ESCOBILLA MOTOR
7		60306007	6	RONDELLA Ø6x18 - UNI 6593	WASHER	RONDELLE	UNTERLAGSCHEIBE	ARANDELA
8		49400010	1	MORSETTIERA	TERMINAL BOARD	BARRETTE DE CONNEXION	KLEMMBRETT	CAJA DE BORNES
9		49330090	2	MOTORE ASP. 36V - 600W CONV.	SUCTION MOTOR	MOTEUR D'ASPIRATION	SAUGMOTOR	MOTOR DE ASPIRACIÓN
10		47804010	2	GUARNIZIONE ASPIRATORE	SUCTION MOTOR GASKET	JOINT MOTEUR D'ASPIRATION	DICHTUNGSRING SAUGMOTOR	GUARNICIÓN MOTOR ASPIRACIÓN
11		20810090	2	BASE CUFFIA ASPIRATORE + INSERTI	SUCTION MOTOR BASE + INSERT	BASE MOTEUR D'ASP. + ENCART	BASIS SAUGMOTOR + EINSATZ	BASE MOTOR DE ASP. + INSERTO
12		60110612	5	VITE M6x20 TE - UNI 5739	SCREW	VIS	SCHRAUBE	TORNILLO
13		60306007	4	RONDELLA Ø6x18 - UNI 6593	WASHER	RONDELLE	UNTERLAGSCHEIBE	ARANDELA
15		62030008	1	TAPPO	CAP	BOUCHON	DECKEL	TAPA
16		V0710002	2	ASSIEME CUFFIA MOTORE ASPIRAZIONE	SUCTION MOTOR ASSEMBLY	GROUPE DE MOTEUR D'ASP.	GRUPPE SAUGMOTOR	GRUPO MOTOR DE ASPIRACIÓN
17		60110608	4	VITE M6x16 TE - UNI 5739	SCREW	VIS	SCHRAUBE	TORNILLO
18		60506004	4	RONDELLA Ø6x2,5 GROWER - ASA B27	LOCK WASHER	RONDELLE FREIN	ZAHNSCHEIBE	ARANDELA DENTADA
19		60306007	4	RONDELLA Ø6x18 - UNI 6593	WASHER	RONDELLE	UNTERLAGSCHEIBE	ARANDELA
26		20710270	1	SUPPORTO ASPIRATORE	SUPPORT SUCTION MOTOR	SUPPORT MOTEUR D'ASPIRATION	HALTERUNG SAUGMOTOR	SOPORTE MOTOR DE ASPIRACIÓN
28		20810040	2	MANICOTTO TUBO SCARICO CONV.	COUPLER	MANCHON	MUFFE	MANGUITO
29		47610160	2	TUBO Ø32x1150 SCARICO ARIA	HOSE AIR OUTLET	TUYAU SORTIE D'AIR	SCHLAUCH ABLUFT	TUBO DE GOMA SALIDA DE AIRE
30		62200004	2	CHIUSURA A LEVA INOX	LEVER CLOSING INOX	FERMETURE A LEVIER INOX	HEBELSCHLIESSUNG INOX	CIERRE A PALANCA INOX
31		47800070	1	GUARNIZIONE SCATOLA FILTRI	GASKET FILTER BOX	JOINT BOITIER FILTRES	DICHTUNG FILTERGEHÄUSE	JUNTA CAJA FILTROS
32		60220803	2	DADO M8 AUTOBL. - UNI 7474 INOX	LOCK NUT INOX	ECROU AUTOBLOQUANT INOX	STOPMUTTER INOX	TUERCA AUTOBLOQUEANTE INOX
33		62406029	4	BOCCOLA FLANGIATA NYLON	FLANGED BUSHING NYLON	BAGUE A FLASQUE NYLON	BUCHSE GEFLANSCHT NYLON	CASQUILLO EMPALMADO NYLON
34		47900010	2	FILTRO GALLEGGIANTE	FILTER FLOAT	FILTRE DE FLOTTEUR	SCHWIMMERFILTER	FILTRO DE FLOTADOR
35		60210812	4	DADO M8 - UNI 5588 INOX	NUT INOX	ECROU INOX	MUTTER INOX	TUERCA INOX
36		60308007	4	RONDELLA Ø8x24 - UNI 6593 INOX	WASHER INOX	RONDELLE INOX	UNTERLAGSCHEIBE INOX	ARANDELA INOX
37		20710030	1	COPERCHIO FILTRI	COVER FILTERS	COUVERCLE FILTRES	DECKEL FÜR FILTER	TAPA FILTROS
38		60110827	2	VITE M8x55 TE - UNI 5739-65 INOX	SCREW INOX	VIS INOX	SCHRAUBE INOX	TORNILLO INOX
39		60220403	4	DADO M4 - UNI 7474 INOX	NUT INOX	ECROU INOX	MUTTER INOX	TUERCA INOX
40		60506002	4	RONDELLA Ø6 DENT. - DIN 6798/A	LOCK WASHER	RONDELLE FREIN	ZAHNSCHEIBE	ARANDELA DENTADA
41		60140410	4	VITE M4x8 TCTC - UNI 7687 INOX	SCREW INOX	VIS INOX	SCHRAUBE INOX	TORNILLO INOX
42		61706005	1	GALLETTO GPx34 M6x20 PERNO INOX	WING NUT INOX	ECROU PAPILLON INOX	FLÜGELMUTTER INOX	MARIPOSA INOX
43		20710020	1	SCATOLA FILTRI	BOX FILTERS	BOITIER DES FILTRES	FILTERSCHACHTEL	CAJA DE FILTROS
44		62320020	4	RACCORDO CURVO	BENT FITTING	RACCORD COURBE	ECKANSCHLUSS	RACOR CURVO
45		47610220	1	TUBO Ø38,2x270 ASPIRATORE	SUCTION HOSE	TUYAU D'ASPIRATION	SAUGSCHLAUCH	TUBO DE ASPIRACIÓN
46		47610230	1	TUBO Ø38,2x160 ASPIRAZIONE	SUCTION HOSE	TUYAU D'ASPIRATION	SAUGSCHLAUCH	TUBO DE ASPIRACIÓN
47		47610210	1	TUBO Ø50,1x500 ASPIRAZIONE	SUCTION HOSE	TUYAU D'ASPIRATION	SAUGSCHLAUCH	TUBO DE ASPIRACIÓN
48		61930006	1	FASCETTA STRINGITUBO MM.50-65	CLAMP HOSE WRENCH	COLLIER SERRE-TUYAU	BRIDE SCHLAUCHKLEMME	ABRAZADERA BLOQUEO TUBO
49		60100691	3	VITE M6x14 TBEI - ISO 7380 INOX	SCREW INOX	VIS INOX	SCHRAUBE INOX	TORNILLO INOX
50		60506004	3	RONDELLA Ø6x2,5 GROWER	LOCK WASHER	RONDELLE FREIN	ZAHNSCHEIBE	ARANDELA DENTADA
51		20710070	1	FLANGIA	FLANGE	FLASQUE	FLANSCH	BRIDA
52		47800050	1	GUARNIZIONE	GASKET	JOINT	DICHTUNG	JUNTA
53		63714003	1	CLIPS PORTA FASCETTE	CLIP CLAMP HOLDER	CLIP PORTE-COLLIERS	KLIPP BRIDEHALTER	CLIP PORTA-ABRAZADERA
54		48107010	1	MOUSSE SCATOLA FILTRI	GASKET FILTER BOX	JOINT BOITIER FILTRES	DICHTUNG FILTERGEHÄUSE	JUNTA CAJA FILTROS
55		61930005	1	FASCETTA STRINGITUBO MM.38-50	CLAMP HOSE WRENCH	COLLIER SERRE-TUYAU	BRIDE SCHLAUCHKLEMME	ABRAZADERA BLOQUEO TUBO



GRUPPO ASPIRAZIONE

SUCTION ASSEMBLY • GROUPE DE L'ASPIRATION • GRUPPE ABSAUGUNG • GRUPO ASPIRACIÓN

AC0710-11 R01

Pos.	S/N	Codice	Q.tà	Denominazione	Description	Description	Benennung	Descripción
1		60110635	6	VITE M6x130 TE - UNI 5737	SCREW	VIS	SCHRAUBE	TORNILLO
2		20810020	2	CUFFIA ASPIRATORE	SUCTION MOTOR CASING	PROTECTEUR MOTEUR D'ASP.	ABDECKUNG SAUGMOTOR	COBERTURA MOTOR ASP.
3		20110080	2	LAMIERA INTERNA PROTEZIONE	INNER PROTECTION RING	ANNEAU INTER. PROTECTION	INNERER SCHUTZRING	CHAPA INTERIOR DE PROTECCIÓN
4		48106020	2	ANTIVIBRANTE ASPIRATORE CONV.	VIBRATION-DAMPING	ANTIVIBRANT MOTEUR D'ASP.	DÄMMSCHICHT SAUGMOTOR	ANTIVIBRANTE MOTOR ASPIR.
5		48101010	2	SEPARATORE ASPIRATORE	SEPARATOR SUCTION MOTOR	SEPARATEUR MOTEUR D'ASP.	SEPARATOR SAUGMOTOR	SEPARADOR MOTOR DE ASP.
6		63608111	4	SPAZZOLA MOTORE	CARBON BRUSH MOTOR	CHARBON DE MOTEUR	KOHLEBÜRSTE MOTOR	ESCOBILLA MOTOR
7		60306007	6	RONDELLA Ø6x18 - UNI 6593	WASHER	RONDELLE	UNTERLAGSCHEIBE	ARANDELA
8		49400010	1	MORSETTIERA	TERMINAL BOARD	BARRETTE DE CONNEXION	KLEMMBRETT	CAJA DE BORNES
9		49330090	2	MOTORE ASP. 36V - 600W CONV.	SUCTION MOTOR	MOTEUR D'ASPIRATION	SAUGMOTOR	MOTOR DE ASPIRACIÓN
10		47804010	2	GUARNIZIONE ASPIRATORE	SUCTION MOTOR GASKET	JOINT MOTEUR D'ASPIRATION	DICHTUNGSRING SAUGMOTOR	GUARNICIÓN MOTOR ASPIRACIÓN
11		20810090	2	BASE CUFFIA ASPIRATORE + INSERTI	SUCTION MOTOR BASE + INSERT	BASE MOTEUR D'ASP. + ENCART	BASIS SAUGMOTOR + EINSATZ	BASE MOTOR DE ASP. + INSERTO
12		60110612	5	VITE M6x20 TE - UNI 5739	SCREW	VIS	SCHRAUBE	TORNILLO
13		60306007	4	RONDELLA Ø6x18 - UNI 6593	WASHER	RONDELLE	UNTERLAGSCHEIBE	ARANDELA
15		62010002	1	TAPPO TT40	CAP	BOUCHON	DECKEL	TAPA
16		V0710002	2	ASSIEME CUFFIA MOTORE ASPIRAZIONE	SUCTION MOTOR ASSEMBLY	GROUPE DE MOTEUR D'ASP.	GRUPPE SAUGMOTOR	GRUPO MOTOR DE ASPIRACIÓN
17		60110608	4	VITE M6x16 TE - UNI 5739	SCREW	VIS	SCHRAUBE	TORNILLO
18		60506004	4	RONDELLA Ø6x2,5 GROWER - ASA B27	LOCK WASHER	RONDELLE FREIN	ZAHNSCHEIBE	ARANDELA DENTADA
19		60306007	4	RONDELLA Ø6x18 - UNI 6593	WASHER	RONDELLE	UNTERLAGSCHEIBE	ARANDELA
26		20710270	1	SUPPORTO ASPIRATORE	SUPPORT SUCTION MOTOR	SUPPORT MOTEUR D'ASPIRATION	HALTERUNG SAUGMOTOR	SOPORTE MOTOR DE ASPIRACIÓN
28		20810040	2	MANICOTTO TUBO SCARICO CONV.	COUPLER	MANCHON	MUFFE	MANGUITO
29		47610160	2	TUBO Ø32x1150 SCARICO ARIA	HOSE AIR OUTLET	TUYAU SORTIE D'AIR	SCHLAUCH ABLUFT	TUBO DE GOMA SALIDA DE AIRE
30		62200004	2	CHIUSURA A LEVA INOX	LEVER CLOSING INOX	FERMETURE A LEVIER INOX	HEBELSCHLIESSUNG INOX	CIERRE A PALANCA INOX
31		47800070	1	GUARNIZIONE SCATOLA FILTRI	GASKET FILTER BOX	JOINT BOITIER FILTRES	DICHTUNG FILTERGEHÄUSE	JUNTA CAJA FILTROS
32		60220803	2	DADO M8 AUTOBL. - UNI 7474 INOX	LOCK NUT INOX	ECROU AUTOBLOQUANT INOX	STOPMUTTER INOX	TUERCA AUTOBLOQUEANTE INOX
33		62406029	4	BOCCOLA FLANGIATA NYLON	FLANGED BUSHING NYLON	BAGUE A FLASQUE NYLON	BUCHSE GEFLANSCHT NYLON	CASQUILLO EMPALMADO NYLON
34		47900010	2	FILTRO GALLEGGIANTE	FILTER FLOAT	FILTRE DE FLOTTEUR	SCHWIMMERFILTER	FILTRO DE FLOTADOR
35		60210812	4	DADO M8 - UNI 5588 INOX	NUT INOX	ECROU INOX	MUTTER INOX	TUERCA INOX
36		60308007	4	RONDELLA Ø8x24 - UNI 6593 INOX	WASHER INOX	RONDELLE INOX	UNTERLAGSCHEIBE INOX	ARANDELA INOX
37		20710030	1	COPERCHIO FILTRI	COVER FILTERS	COUVERCLE FILTRES	DECKEL FÜR FILTER	TAPA FILTROS
38		60110827	2	VITE M8x55 TE - UNI 5739-65 INOX	SCREW INOX	VIS INOX	SCHRAUBE INOX	TORNILLO INOX
39		60220403	4	DADO M4 - UNI 7474 INOX	NUT INOX	ECROU INOX	MUTTER INOX	TUERCA INOX
40		60506002	4	RONDELLA Ø6 DENT. - DIN 6798/A	LOCK WASHER	RONDELLE FREIN	ZAHNSCHEIBE	ARANDELA DENTADA
41		60140410	4	VITE M4x8 TCTC - UNI 7687 INOX	SCREW INOX	VIS INOX	SCHRAUBE INOX	TORNILLO INOX
42		61706005	1	GALLETTO GPx34 M6x20 PERNO INOX	WING NUT INOX	ECROU PAPILLON INOX	FLÜGELMUTTER INOX	MARIPOSA INOX
43		20710020	1	SCATOLA FILTRI	BOX FILTERS	BOITIER DES FILTRES	FILTERSCHACHTEL	CAJA DE FILTROS
44		62320020	4	RACCORDO CURVO	BENT FITTING	RACCORD COURBE	ECKANSCHLUSS	RACOR CURVO
45		47610220	1	TUBO Ø38,2x270 ASPIRATORE	SUCTION HOSE	TUYAU D'ASPIRATION	SAUGSCHLAUCH	TUBO DE ASPIRACIÓN
46		47610230	1	TUBO Ø38,2x160 ASPIRAZIONE	SUCTION HOSE	TUYAU D'ASPIRATION	SAUGSCHLAUCH	TUBO DE ASPIRACIÓN
47		47610210	1	TUBO Ø50,1x500 ASPIRAZIONE	SUCTION HOSE	TUYAU D'ASPIRATION	SAUGSCHLAUCH	TUBO DE ASPIRACIÓN
48		61930006	1	FASCETTA STRINGITUBO MM.50-65	CLAMP HOSE WRENCH	COLLIER SERRE-TUYAU	BRIDE SCHLAUCHKLEMME	ABRAZADERA BLOQUEO TUBO
49		60100691	3	VITE M6x14 TBEI - ISO 7380 INOX	SCREW INOX	VIS INOX	SCHRAUBE INOX	TORNILLO INOX
50		60506004	3	RONDELLA Ø6x2,5 GROWER	LOCK WASHER	RONDELLE FREIN	ZAHNSCHEIBE	ARANDELA DENTADA
51		20710070	1	FLANGIA	FLANGE	FLASQUE	FLANSCH	BRIDA
52		47800050	1	GUARNIZIONE	GASKET	JOINT	DICHTUNG	JUNTA
53		63714003	1	CLIPS PORTA FASCETTE	CLIP CLAMP HOLDER	CLIP PORTE-COLLIERS	KLIPP BRIDEHALTER	CLIP PORTA-ABRAZADERA
54		48107010	1	MOUSSE SCATOLA FILTRI	GASKET FILTER BOX	JOINT BOITIER FILTRES	DICHTUNG FILTERGEHÄUSE	JUNTA CAJA FILTROS
55		61930005	2	FASCETTA STRINGITUBO MM.38-50	CLAMP HOSE WRENCH	COLLIER SERRE-TUYAU	BRIDE SCHLAUCHKLEMME	ABRAZADERA BLOQUEO TUBO

Pos.	S/N	Codice	Q.tà	Denominazione	Description	Description	Benennung	Descripción
1		20710140	1	LEVA RUBINETTO LM46 P12 LAVORATA	SOLUTION VALVE LEVER	LEVIER DE ROBINET	HEBEL WASSERHAHN	PALANCA GRIFO
2		60160503	1	GRANO M5x20 E.L. - UNI 5923	DOWEL	VIS CYLINDRIQUE	MADENSCHRAUBE	TORNILLO PRISIONERO
3		20710080	1	ASTA RUBINETTO	ROD SOLUTION VALVE	TIGE ROBINET	STANGE WASSERHAHN	VARILLO GRIFO
4		47630350	1	TUBO Ø20x700 SPIRALE ACCIAIO	HOSE	TUYAU	SCHLAUCH	TUBO DE GOMA
6		60110834	2	VITE M8x75 TE - UNI 5737	SCREW	VIS	SCHRAUBE	TORNILLO
7		60309002	2	RONDELLA Ø8x24 - UNI 6593	WASHER	RONDELLE	UNTERLAGSCHEIBE	ARANDELA
8		47900070	1	FILTRO 3/4" M.M. 32 MESH	FILTER	FILTRE	FILTER	FILTRO
9		62320015	1	RACCORDO CURVO 90° 3/4" F.F.	BENT FITTING	RACCORD COURBE	VERSCHRAUBUNG GEBOGEN	RACOR CURVO
10		62340170	2	PORTAGOMMA DIRITTO 3/4" x25	STRAIGHT FITTING	RACCORD DROIT	SCHLAUCHANSCHLUSS GERADE	EMPALME RECTO
11		20701030	1	STAFFA FILTRO	FILTER SUPPORT	ATTAQUE DE FILTRE	FILTERHALTERUNG	SOPORTE FIJADOR FILTRO
12		60510001	2	RONDELLA Ø10 DENT. - DIN 6798/A	LOCK WASHER	RONDELLE FREIN	ZAHNSCHEIBE	ARANDELA DENTADA
13		60508001	2	RONDELLA Ø8 GROWER - DIN 127B	LOCK WASHER	RONDELLE FREIN	ZAHNSCHEIBE	ARANDELA DENTADA
14		60110809	2	VITE M8x25 TE - UNI 5739	SCREW	VIS	SCHRAUBE	TORNILLO
15		47630360	1	TUBO Ø25x360 SPIRALE ACCIAIO	HOSE	TUYAU	SCHLAUCH	TUBO DE GOMA
16		60211202	1	DADO M12 - UNI 5588	NUT	ECROU	MUTTER	TUERCA
17		20710350	1	REGISTRO ASTA RUBINETTO	ADJUSTER SOLUTION VALVE ROD	REGISTRE TIGE ROBINET	REGISTER WASSERHAHNSTANGE	REGULADOR VARILLA GRIFO
18		60110514	1	VITE M5x35 TE - UNI 5739 INOX	SCREW INOX	VIS INOX	SCHRAUBE INOX	TORNILLO INOX
19		60220503	1	DADO M5 AUTOBL. - UNI 7474 INOX	LOCK NUT INOX	ECROU AUTOBLOQUANT INOX	STOPMUTTER INOX	TUERCA AUTOBLOQUEANTE INOX
20		62310009	1	CORPO RUBINETTO 3/4" F.F. CON LEVA	SOLUTION VALVE BODY + LEVER	CORPS DE ROBINET AVEC LEVIER	KÖRPER WASSERHAHN+HEBEL	CUERPO GRIFO CON PALANCA
22		20701220	1	STAFFA RUBINETTO	SUPPORT	ATTAQUE	HALTERUNG	SOPORTE FIJADOR
23		60506004	2	RONDELLA Ø6 GROWER - ASA B27	LOCK WASHER	RONDELLE FREIN	ZAHNSCHEIBE	ARANDELA DENTADA
24		60110612	2	VITE M6x20 TE - UNI 5739	SCREW	VIS	SCHRAUBE	TORNILLO
25		62360040	2	NIPPLIO RIDOTTO 1"-3/4" -MM	NIPPLE	RACCORD	NIPPEL	BOQUILLA ROSCADA
26		62340140	2	PORTAGOMMA CURVO 1" X25	BENT FITTING	RACCORD COURBE	VERSCHRAUBUNG GEBOGEN	RACOR CURVO
27		47630370	1	TUBO Ø25x300 SPIRALE ACCIAIO	HOSE	TUYAU	SCHLAUCH	TUBO DE GOMA
28		60110606	2	VITE M6x14 - TE UNI 5739 INOX	SCREW INOX	VIS INOX	SCHRAUBE INOX	TORNILLO INOX
29		61940001	2	GRAFFETTA PER TUBO DIAM.16-17	CLIP	PATTE DE FIXATION	BÜGEL	ABRAZADERA
31		47630020	1	TUBO Ø10x330 SPIRALE ACCIAIO	HOSE	TUYAU	SCHLAUCH	TUBO DE GOMA
32		47630300	1	TUBO Ø10x240 (R T)	HOSE	TUYAU	SCHLAUCH	TUBO DE GOMA
33		20202070	2	TUBO USCITA ACQUA	PIPE WATER OUTLET	TUBE SORTIE D'EAU	WASSERROHR	TUBO DE AGUA
34		61930002	2	FASCETTA STRINGITUBO MM.15-24x12	CLAMP HOSE WRENCH	COLLIER SERRE-TUYAU	BRIDE SCHLAUCHKLEMME	ABRAZADERA BLOQUEO TUBO
35		62340160	2	PORTAGOMMA DIRITTO 3/4" x20	STRAIGHT FITTING	RACCORD DROIT	SCHLAUCHANSCHLUSS GERADE	EMPALME RECTO
36		61930008	4	FASCETTA STRINGITUBO MM.22-32x12	CLAMP HOSE WRENCH	COLLIER SERRE-TUYAU	BRIDE SCHLAUCHKLEMME	ABRAZADERA BLOQUEO TUBO
37		62330020	1	RACCORDO A T 90° 3/4" F	T-FITTING	RACCORD A T	T-VERSCHRAUBUNG	CODO DE TRES BOCAS
38		47523030	1	BOBINA 36V PER ELETTROVALVOLA	COIL	BOBINE	SPULE	BOBINA
39		62340150	2	PORTAGOMMA DIRITTO 3/4" x13	STRAIGHT FITTING	RACCORD DROIT	SCHLAUCHANSCHLUSS GERADE	EMPALME RECTO
40		60306008	2	RONDELLA Ø6x18 - UNI 6593 INOX	WASHER INOX	RONDELLE INOX	UNTERLAGSCHEIBE INOX	ARANDELA INOX
41		47900100	1	CARTUCCIA FILTRO	FILTER CARTRIDGE	CARTOUCHE DE FILTRE	FILTREINSATZ	CARTUCHO FILTRO
42		47900110	1	GUARNIZIONE FILTRO	FILTER GASKET	JOINT DE FILTRE	FILTERDICHTUNG	JUNTA DE FILTRO
43		47592010	1	CONNETTORE QUADRATO	CONNECTOR	CONNECTEUR	STECKER	CONECTOR
44		47512100	1	CORPO ELETTROVALVOLA	SOLENOID VALVE BODY	CORPS D'ELECTROVANNE	KÖRPER MAGNETVENTIL	CUERPO ELECTROVÁLVULA
45		61930003	2	FASCETTA STRINGITUBO MM.11-17x9	CLAMP HOSE WRENCH	COLLIER SERRE-TUYAU	BRIDE SCHLAUCHKLEMME	ABRAZADERA BLOQUEO TUBO
46		60506007	2	RONDELLA Ø8 GROWER-DIN 7980 INOX	LOCK WASHER INOX	RONDELLE FREIN INOX	ZAHNSCHEIBE INOX	ARANDELA DENTADA INOX
48		47533040	1	ELETTROVALVOLA COMPLETA	SOLENOID VALVE ASSEMBLY	ELECTROVANNE COMPLETE	MAGNETVENTIL KOMPLETT	ELECTROVÁLVULA COMPLETA