

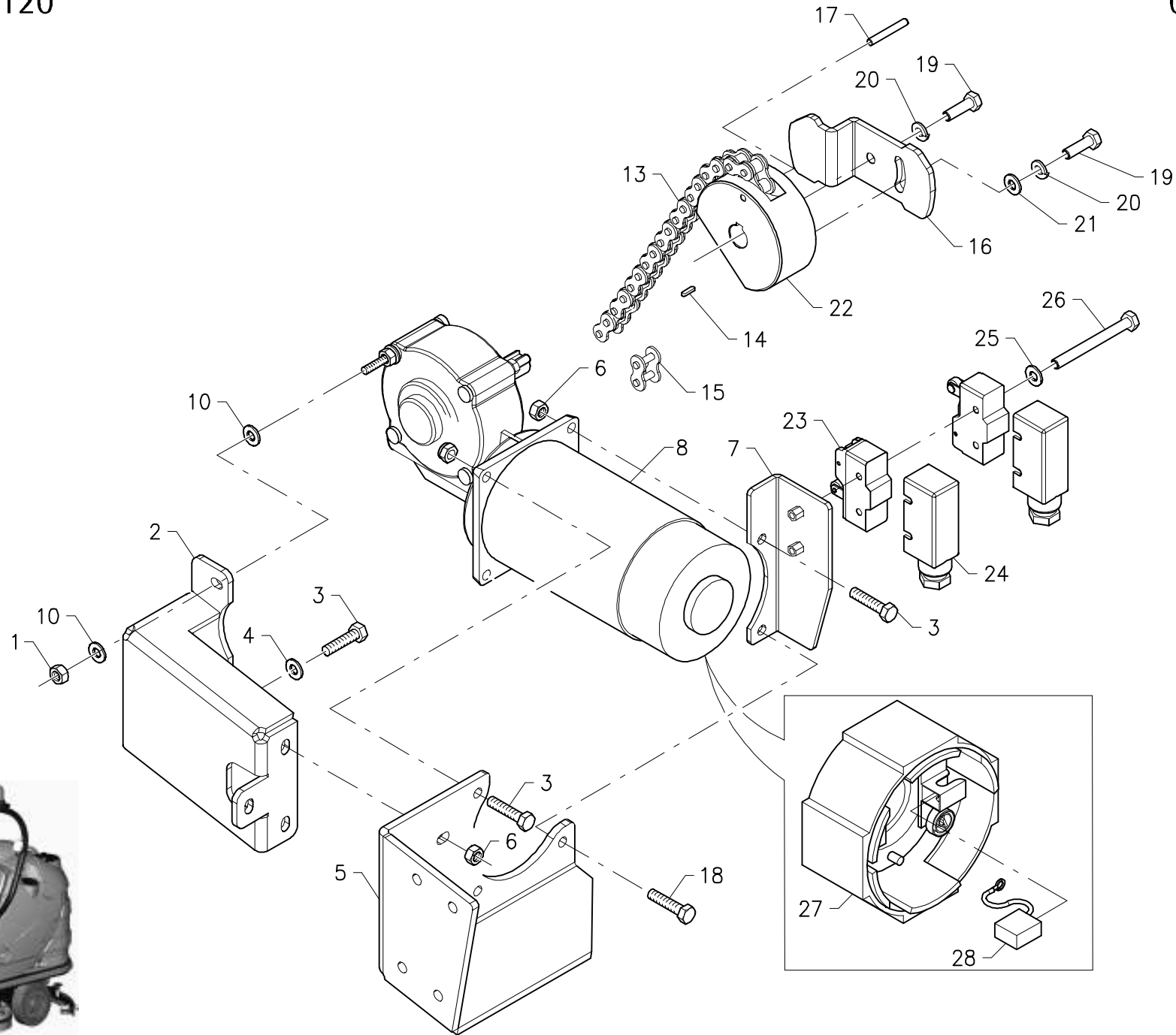


## Diamond 100

Spare Parts Catalogue

Adiatek / Ecostory

July 2020

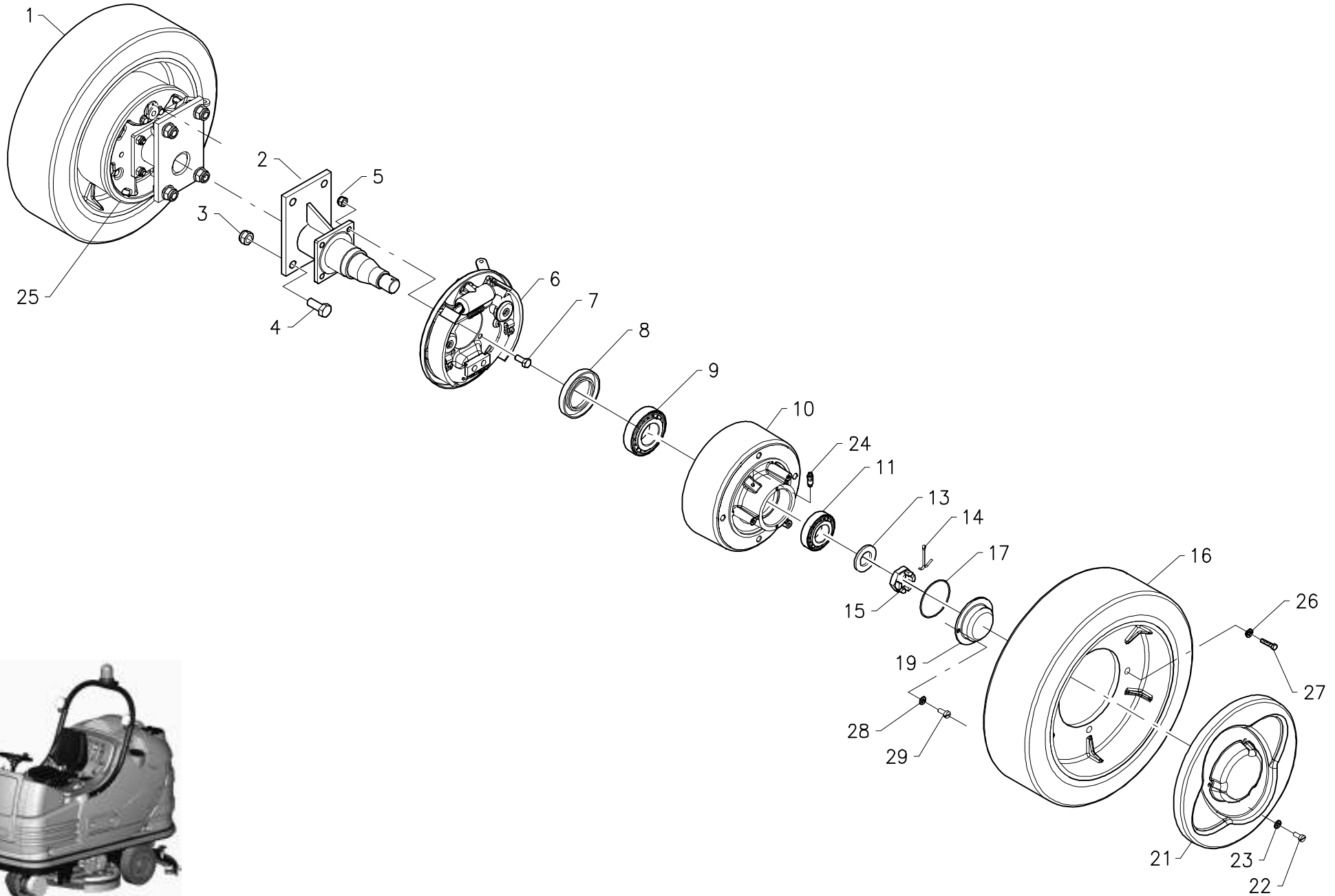


## GRUPPO MOTORIDUTTORE COMANDO TERGI

GEARED MOTOR SQUEEGEE CONTROL • MOTOREDUCTEUR COMMANDE SUCEUR • GETRIEBEMOTOR SAUGFUSSBETÄTIG. • MOTORREDUCTOR MANDO BOQUILLA SECADO

0705-20 R02

Pos.	S/N	Codice	Q.tà	Denominazione	Description	Description	Benennung	Descripción
1		60220502	2	DADO M5 AUTOBL. - UNI 7474	LOCK NUT	ECROU AUTOBLOQUANT	STOPMUTTER	TUERCA AUTOBLOQUEANTE
2		20701110	1	STAFFA ANTERIORE MOTORIDUTTORE	FRONT SUPPORT	ATTAQUE AVANT	VORDERE HALTERUNG	SOPORTE FIJADOR DELANTERO
3		60110612	6	VITE M6x20 TE - UNI 5739	SCREW	VIS	SCHRAUBE	TORNILLO
4		60306003	3	RONDELLA Ø6x12 - UNI 6592	WASHER	RONDELLE	UNTERLAGSCHEIBE	ARANDELA
5		20701070	1	STAFFA MOTORIDUTTORE	SUPPORT	ATTAQUE	HALTERUNG	SOPORTE FIJADOR
6		60220601	7	DADO M6 AUTOBL. - UNI 7474	LOCK NUT	ECROU AUTOBLOQUANT	STOPMUTTER	TUERCA AUTOBLOQUEANTE
7		20705200	1	SUPPORTO MICRO	SUPPORT	SUPPORT	HALTERUNG	SOPORTE
8		46200410	1	MOTORIDUTTORE 36V-80W	GEARED MOTOR	MOTO-REDUCTEUR	GETRIEBEMOTOR	MOTORREDUCTOR
10		60305001	6	RONDELLA Ø5x10 - UNI 6592	WASHER	RONDELLE	UNTERLAGSCHEIBE	ARANDELA
13		61510003	1	CATENA 1/2x5/16- 9 PASSI	CHAIN	CHAINE	KETTE	CADENA
14		60905051	1	LINGUETTA MM.5x5x20 - UNI 6604/A	KEY	CLAVETTE	KEIL	CLAVIJA
15		61520001	1	GIUNTO CATENA 1/2x5/16	JOINT CHAIN	ATTACHE RAPIDE CHAINE	KETTENSCHLOSS	ACOPLAMIENTO CADENA
16		20705140	1	CAMMA MICRO	CAM MICROSWITCH	CAME MICROINTERRUPTEUR	NOCKEN MIKROSCHALTER	LEVA MICROINTERRUPTOR
17		60604005	1	SPINA CIL. Ø4x24 - UNI 1707	PARALLEL PIN	GOUPILLE CYLINDRIQUE	ZYLINDERSTIFT	PASADOR CILÍNDRICO
18		60110617	1	VITE M6x25 TE - UNI 5739	SCREW	VIS	SCHRAUBE	TORNILLO
19		60110610	2	VITE M6x18 TE - UNI 5739 INOX	SCREW INOX	VIS INOX	SCHRAUBE INOX	TORNILLO INOX
20		60506004	2	RONDELLA Ø6x25 GROWER - ASA B27	LOCK WASHER	RONDELLE FREIN	ZAHNSCHEIBE	ARANDELA DENTADA
21		60306007	1	RONDELLA Ø6x18 - UNI 6593	WASHER	RONDELLE	UNTERLAGSCHEIBE	ARANDELA
22		20705150	1	RULLO COMANDO TERGIPAVIMENTO	ROLLER SQUEEGEE CONTROL	GALET COMMANDE SUCEUR	ROLLE SAUGFUSSBETÄTIGUNG	RODILLO MANDO DE BOQUILLA
23		63409005	2	MICROINT. MOD. AM1704	MICROSWITCH	MICROINTERRUPTEUR	MIKROSCHALTER	MICROINTERRUPTOR
24		63499005	2	CAPPUCCIO PER MICROINTERRUPTORE	CAP MICRO SWITCH	CAPUCHON MICRO-INTERRUPT.	KAPPE MIKROSCHALTER	TAPÓN MICROINTERRUPTOR
25		60304002	2	RONDELLA Ø4x9 - UNI 6592	WASHER	RONDELLE	UNTERLAGSCHEIBE	ARANDELA
26		60140420	2	VITE M4x55 TCTC - UNI 7687	SCREW	VIS	SCHRAUBE	TORNILLO
27		63800143	1	CALOTTA SPAZZOLE	COVER CARBON BRUSHES	CALOTTE CHARBONS	DECKEL KOHLEN	TAPA ESCOBILLAS
28		63607146	2	SPAZZOLA MOTORE	CARBON BRUSH	CHARBON MOTEUR	KOHLEBÜRSTE	ESCOBILLA MOTOR

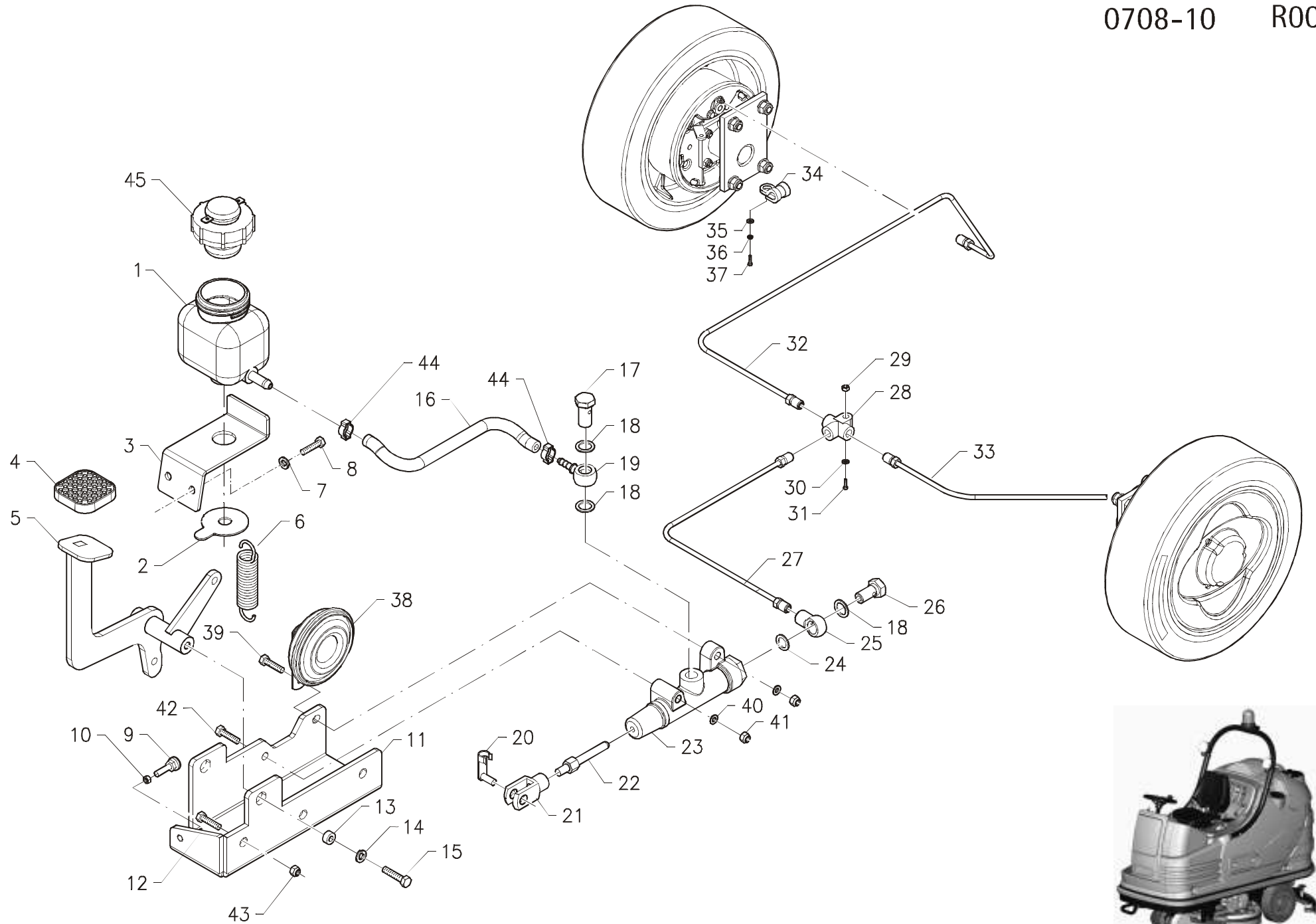


## GRUPPO FRENO – RUOTE

BRAKE - WHEELS ASSEMBLY • GROUPE DE FREIN - ROUES • GRUPPE BREMSE - RÄDER • GRUPO FRENO - RUEDAS

0707-10 R01

Pos.	S/N	Codice	Q.tà	Denominazione	Description	Description	Benennung	Descripción
1		V0707001 V0707002	1	RUOTA COMPLETA DESTRA RUOTA COMPLETA SINISTRA	WHEEL ASSEMBLY RIGHT WHEEL ASSEMBLY LEFT	ROUE COMPLETE DROITE ROUE COMPLETE GAUCHE	RAD KOMPLETT RECHTS RAD KOMPLETT LINKS	RUEDA COMPLETA DERECHO RUEDA COMPLETA IZQUIERDO
2		46707010	2	SEMIASSE	AXLE SHAFT	DEMI-ESSIEU	ACHSWELLE	SEMIEJE
3		60221201	8	DADO M12 AUTOBL. - UNI 7474	LOCK NUT	ECROU AUTOBLOQUANT	STOPMUTTER	TUERCA AUTOBLOQUEANTE
4		60111203	8	VITE M12x35 TE - UNI 5739	SCREW	VIS	SCHRAUBE	TORNILLO
5		60220801	8	DADO M8 AUTOBL. - UNI 7474	LOCK NUT	ECROU AUTOBLOQUANT	STOPMUTTER	TUERCA AUTOBLOQUEANTE
6		62403016	1	FRENO 180x32 POST. SX CIL. 22	BRAKE LEFT	FREIN GAUCHE	BREMSE LINKS	FRENO IZQUIERDO
7		60110807	8	VITE M8x20 TE - UNI 5739	SCREW	VIS	SCHRAUBE	TORNILLO
8		61248801	2	PARAOILIO Ø48x80x10 SC	OIL SEAL	JOINT PAULSTRA	SIMMERING	ARO RASCADOR DE ACEITE
9		61424001	2	CUSCINETTO A RULLI CON. 30208	ROLLER BEARING	ROULEMENT A BILLES	ROLLENLAGER	COJINETE
10		20707030	2	MOZZO RUOTA	WHEEL HUB	MOYEU DE ROUE	RADNABE	CUBO DE RUEDA
11		61423001	2	CUSCINETTO A RULLI CON. 30206	ROLLER BEARING	ROULEMENT A BILLES	ROLLENLAGER	COJINETE
13		60324001	2	RONDELLA Ø24x44 - UNI 6592	WASHER	RONDELLE	UNTERLAGSCHEIBE	ARANDELA
14		60704010	2	COPIGLIA Ø4x40 UNI 1336	SPLIT PIN	GOUPILLE	SPLINT	PASADOR DE ALETAS
15		60242401	2	DADO M24 A INTAGLI - UNI 5594	CARVED NUT	ECROU CRENE	SCHLITZMUTTER	TUERCA CON DIENTES
16		46526010	2	RUOTA Ø370x105 POSTERIORE	REAR WHEEL	ROUE ARRIERE	HINTERES RAD	RUEDA TRASERA
17		61306001	2	OR 2237 (60.05x1,78) NBR 70	O-RING	JOINT OR	O-RING	JUNTA ANULAR
19		20707010	2	PROTEZIONE MOZZO RUOTA	HUB PROTECTION	PROTECTION DE MOYEU	ABDECKUNG NABE	PROTECCIÓN DE CUBO
21		20707020	2	COPRIRUOTA	WHEEL COVER	COUVERCLE DE ROUE	RADDECKEL	CUBRERUEDA
22		60140503	6	VITE M5x12 TCTC - UNI 7687	SCREW	VIS	SCHRAUBE	TORNILLO
23		60305001	6	RONDELLA Ø5x10 - UNI 6592	WASHER	RONDELLE	UNTERLAGSCHEIBE	ARANDELA
24		62130601	2	INGRASSATORE	GREASE NIPPLE	GRAISSEUR	SCHMIERNIPPEL	ENGRASADOR
25		62403015	1	FRENO 180x32 POST. DX CIL. 22	BRAKE RIGHT	FREIN DROITE	BREMSE RECHTS	FRENO DERECHO
26		60510006	8	RONDELLA Ø10 GROWER - 127B	LOCK WASHER	RONDELLE FREIN	ZAHNSCHEIBE	ARANDELA DENTADA
27		60111006	8	VITE M10x25 TE - UNI 5739	SCREW	VIS	SCHRAUBE	TORNILLO
28		60505002	4	RONDELLA Ø5 GROWER - 127B	LOCK WASHER	RONDELLE FREIN	ZAHNSCHEIBE	ARANDELA DENTADA
29		60140503	4	VITE M5x12 TCTC - UNI 7687	SCREW	VIS	SCHRAUBE	TORNILLO

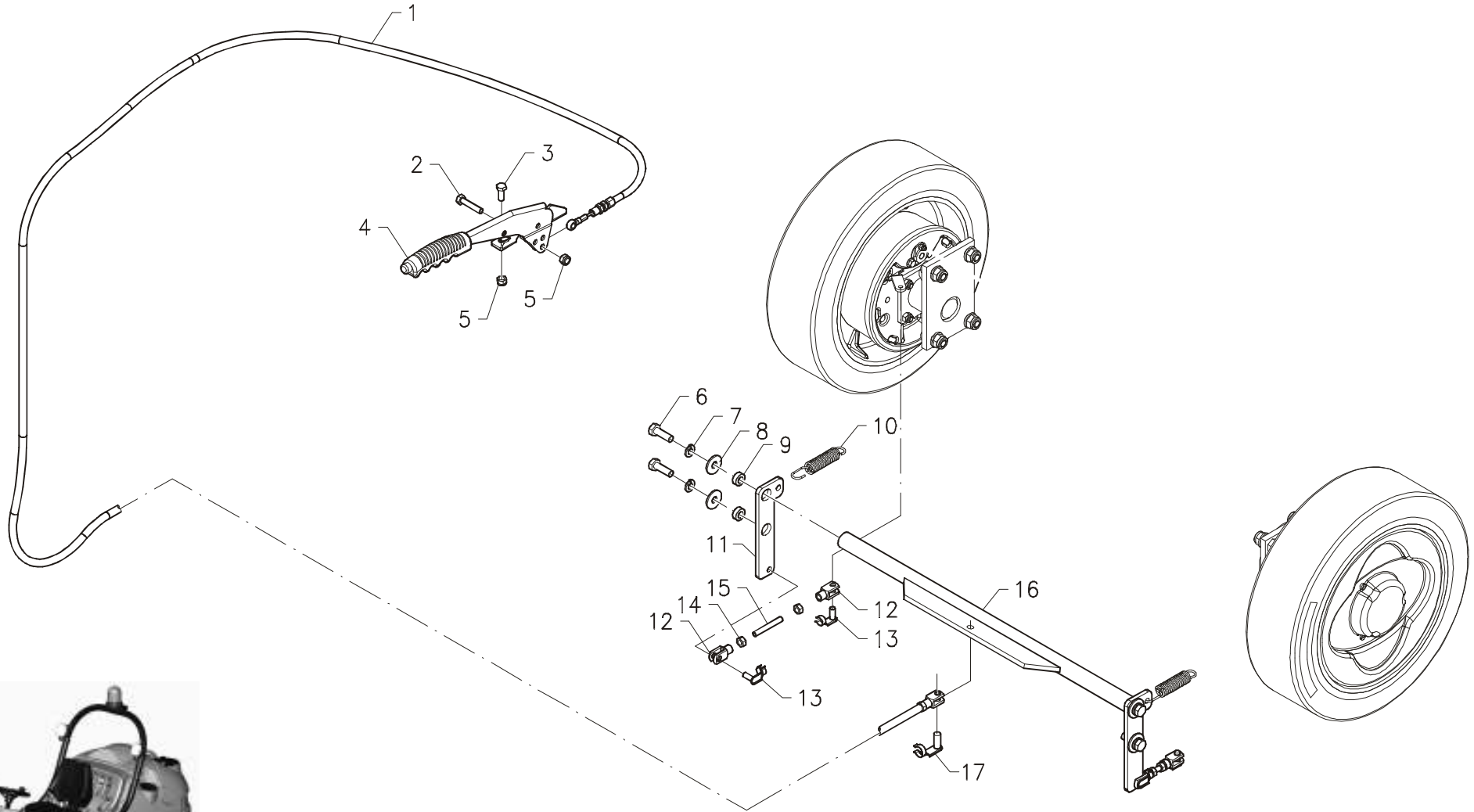


## GRUPPO PEDALE FRENO

BRAKE PEDAL ASSEMBLY • GROUPE PEDALE DU FREIN • GRUPPE BREMSPEDAL • GRUPO PEDAL DE FRENO

0708-10 R00

Pos.	S/N	Codice	Q.tà	Denominazione	Description	Description	Benennung	Descripción
1		62403011	1	SERBATOIO OLIO FRENI	OIL TANK BRAKES	RESERVOIR D'HUILE FREINS	ÖLTANK BREMSEN	TANQUE DE ACEITE FRENOS
2		20708060	1	RONDELLA SERBATOIO OLIO	RUBBER WASHER OIL TANK	RONDELLE EL RESERVOIR D'HUILE	GUMMISCHEIBE ÖLTANK	ARANDELA TANQUE DE ACEITE
3		20701010	1	SUPPORTO SERBATOIO OLIO	SUPPORT OIL TANK	SUPPORT RESERVOIR D'HUILE	HALTERUNG ÖLTANK	SOPORTE TANQUE DE ACEITE
4		20103040	1	COPERTURA PEDALE	PEDAL COVER	GARNITURE DE PEDALE	PEDALGUMMI	CUBREPEDAL
5		20708010	1	PEDALE FRENO	BRAKE PEDAL	PEDALE DU FREIN	BREMSPEDAL	PEDAL DE FRENO
6		47220130	1	MOLLA TRAZIONE	TRACTION SPRING	RESSORT DE TRACTION	ZUGFEDER	RESORTE DE TRACCIÓN
7		60506004	2	RONDELLA Ø6 GROWER - ASA B27	LOCK WASHER	RONDELLE FREIN	ZAHNSCHEIBE	ARANDELA DENTADA
8		60110604	2	VITE M6x12 TE - UNI 5739	SCREW	VIS	SCHRAUBE	TORNILLO
9		62010050	1	PIEDINO REGOLABILE PERNO M8x27	ADJUSTABLE CAP	BOUCHON REGLABLE	REGULIERBARER STOPFEN	TAPÓN AJUSTABLE
10		60210810	1	DADO M8 - UNI 5587	NUT	ECROU	MUTTER	TUERCA
11		20701020	1	SUPPORTO FRENO	BRAKE SUPPORT	SUPPORT DE FREIN	BREMSSHALTERUNG	SOPORTE FRENO
12		60111006	3	VITE M10x25 TE - UNI 5739	SCREW	VIS	SCHRAUBE	TORNILLO
13		47107080	2	BOCCOLA	BUSHING	BAGUE	BUCHSE	CASQUILLO
14		60508001	2	RONDELLA Ø8 GROWER - DIN 127B	LOCK WASHER	RONDELLE FREIN	ZAHNSCHEIBE	ARANDELA DENTADA
15		60110809	2	VITE M8x25 TE - UNI 5739	SCREW	VIS	SCHRAUBE	TORNILLO
16		62403014	1	TUBO FRENI	BRAKE HOSE	TUYAU DE FREIN	BREMSSCHLAUCH	TUBO DE FRENO
17		62403021	1	VITE FORATA M14x1,5	PERFORATED SCREW	VIS PERFOREE	GELOCHTE SCHRAUBE	TORNILLO PERFORADO
18		62403023	3	GUARNIZIONE IN RAME Ø14,2x20x1,5	COPPER GASKET	JOINT DE CUIVRE	KUPFERDICHTUNG	JUNTA DE COBRE
19		62403018	1	RACCORDO PORTAGOMMA F14 T6	FITTING	RACCORD	SCHLAUCHANSCHLUSS	EMPALME
20		62120803	1	CLIPS PER FORCELLA M8 CORTA	FORK CLIP	CLIP POUR FOURCHETTE	KLIPP GABELKOPF	CLIP HORQUILLA
21		62110805	1	FORCELLA CORTA M8x16 - UNI1676	BRAKE FORK	FOURCHETTE DU FREIN	GABELKOPF BREMSE	HORQUILLA DE FRENO
22		20708020	1	PUNTALE POMPA FRENO	CAP	BUTEE	AUFLAGESTIFT	CAPUCHO
23		62403010	1	POMPA FRENO IDRAULICO	BRAKE PUMP	POMPE DE FREIN	BREMSPUMPE	BOMBA DE FRENO
24		62403022	1	GUARNIZIONE IN RAME Ø12,2x18x1,5	COPPER GASKET	JOINT DE CUIVRE	KUPFERDICHTUNG	JUNTA DE COBRE
25		62403017	1	RACCORDO M10x1,25 SV	FITTING	RACCORD	VERSCHRAUBUNG	RACOR
26		62403020	1	VITE FORATA CON SOTTOTESTA M12x1,5	PERFORATED SCREW	VIS PERFOREE	GELOCHTE SCHRAUBE	TORNILLO PERFORADO
27		62403026	1	TUBO ANTERIORE FRENO IDRAULICO	FRONT BRAKE TUBE	TUBE AVANT DE FREIN	VORDERES BREMSROHR	TUBO DELANTERO DE FRENO
28		62403019	1	RACCORDO TRE VIE M10x1,25 SV	3-WAY FITTING	RACCORD A 3 VOIES	3-WEG VERSCHRAUBUNG	RACOR
29		60220602	1	DADO M6 AUTOBL. - UNI 7474 INOX	LOCK NUT INOX	ECROU AUTOBLOQUANT INOX	STOPMUTTER INOX	TUERCA AUTOBLOQUEANTE INOX
30		60306008	1	RONDELLA Ø6x18 - UNI 6593 INOX	LOCK WASHER INOX	RONDELLE FREIN INOX	ZAHNSCHEIBE INOX	ARANDELA DENTADA INOX
31		60110618	1	VITE M6x30 TE - UNI 5739 INOX	SCREW INOX	VIS INOX	SCHRAUBE INOX	TORNILLO INOX
32		62403027	1	TUBO DX FRENO IDRAULICO	RIGHT BRAKE TUBE	TUBE DROITE DE FREIN	RECHTES BREMSROHR	TUBO DERECHO DE FRENO
33		62403028	1	TUBO SN FRENO IDRAULICO	LEFT BRAKE TUBE	TUBE GAUCHE DE FREIN	LINKES BREMSROHR	TUBO IZQUIERDO DE FRENO
34		61940003	2	COLLARE PER GUAINA Ø10	COLLAR	COLLIER	BUNDRING	COLLAR
35		60306007	2	RONDELLA Ø6x18 - UNI 6593	WASHER	RONDELLE	UNTERLAGSCHEIBE	ARANDELA
36		60506004	2	RONDELLA Ø6 GROWER - ASA B27	LOCK WASHER	RONDELLE FREIN	ZAHNSCHEIBE	ARANDELA DENTADA
37		60110604	2	VITE M6x12 TE - UNI 5739	SCREW	VIS	SCHRAUBE	TORNILLO
38		63709007	1	AVVISATORE ACUSTICO 36V	HORN	KLAXON	HUPE	BOCINA
39		60110812	1	VITE M8x35 TE - UNI 5739	SCREW	VIS	SCHRAUBE	TORNILLO
40		60308004	2	RONDELLA Ø8x17 - UNI 6592	WASHER	RONDELLE	UNTERLAGSCHEIBE	ARANDELA
41		60220801	2	DADO M8 AUTOBL. - UNI 7474	LOCK NUT	ECROU AUTOBLOQUANT	STOPMUTTER	TUERCA AUTOBLOQUEANTE
42		60110824	1	VITE M8x50 TE - UNI 5737	SCREW	VIS	SCHRAUBE	TORNILLO
43		60221002	1	DADO M10 AUTOBL. - UNI 7474	LOCK NUT	ECROU AUTOBLOQUANT	STOPMUTTER	TUERCA AUTOBLOQUEANTE
44		61930007	2	ANELLO STRINGITUBO	RING HOSE WRENCH	ANNEAU SERRE-TUYAU	RING SCHLAUCHKLEMME	ANILLO BLOQUEO TUBO
45		62403012	1	TAPPO SERBATOIO OLIO CON SEGNALE	CAP OIL TANK WITH CONTACT	BOUCHON RES.D'HUILE+CONT.	DECKEL ÖLTANK MIT KONTAKT	TAPÓN TANQUE ACEITE+CONTACTO



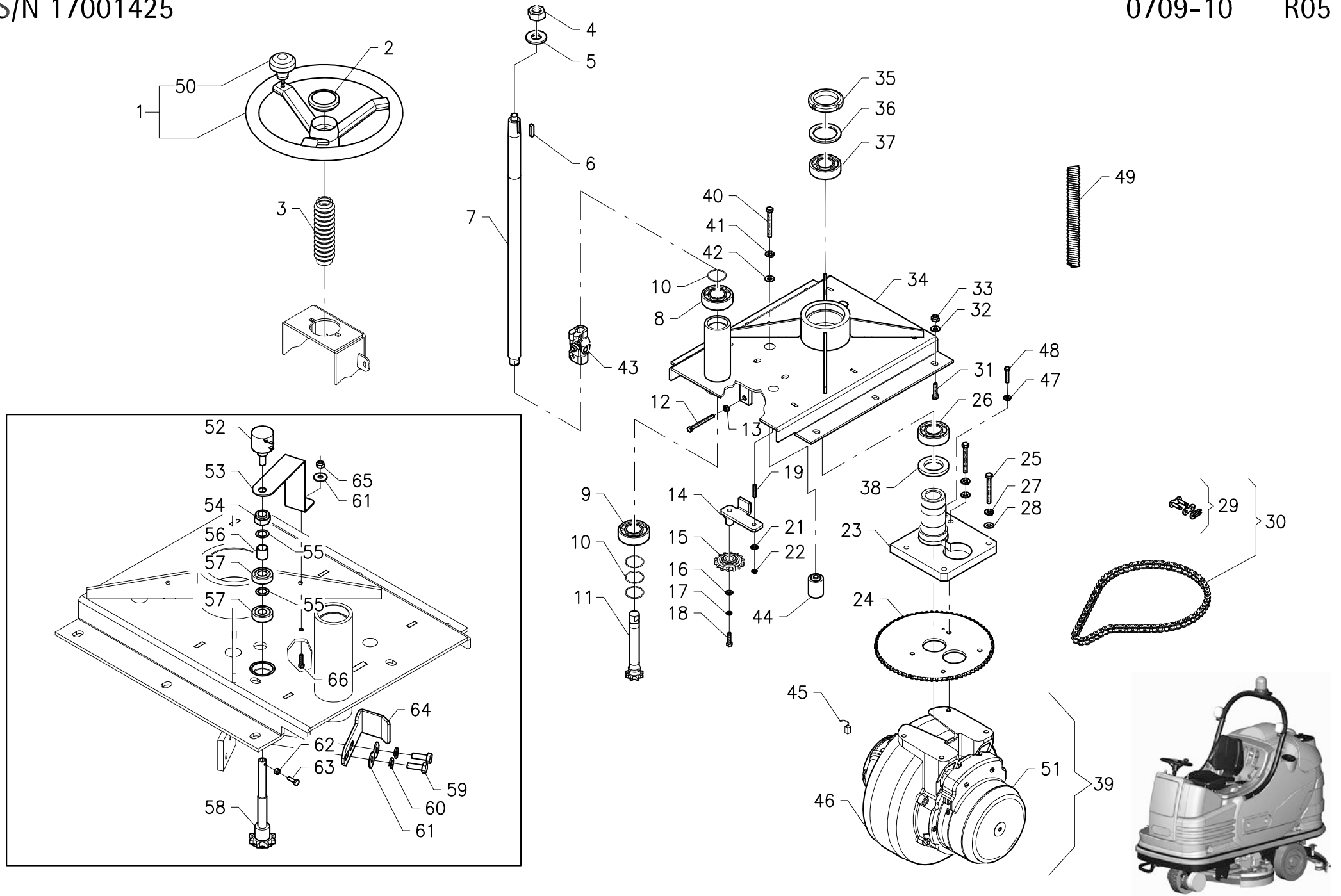


## GRUPPO FRENO DI STAZIONAMENTO

PARKING BRAKE ASSEMBLY • GROUPE FREIN DE STATIONNEMENT • GRUPPE STANDBREMSE • GRUPO FRENO DE ESTACIONAMIENTO

0708-20 R02

Pos.	S/N	Codice	Q.tà	Denominazione	Description	Description	Benennung	Descripción
1		62401009	1	FUNE FRENO STAZIONAMENTO	BRAKE CABLE	CABLE DE FREIN	BREMSKABEL	CUERDA DE FRENO
2		60110812	1	VITE M8x35 TE - UNI 5739	SCREW	VIS	SCHRAUBE	TORNILLO
3		60110807	2	VITE M8x20 TE - UNI 5739	SCREW	VIS	SCHRAUBE	TORNILLO
4		62403025	1	LEVA FRENO DI STAZIONAMENTO	BRAKE LEVER	LEVIER DE FREIN	BREMSHEBEL	PALANCA DE FRENO
5		60220801	3	DADO M8 AUTOBL - UNI 7474	LOCK NUT	ECROU AUTOBLOQUANT	STOPMUTTER	TUERCA AUTOBLOQUEANTE
6		60110809	4	VITE M8x25 TE - UNI 5739	SCREW	VIS	SCHRAUBE	TORNILLO
7		60508001	4	RONDELLA Ø8 GROWER - DIN 127B	LOCK WASHER	RONDELLE FREIN	ZAHNSCHEIBE	ARANDELA DENTADA
8		60309002	4	RONDELLA Ø8x24x2 - UNI 6593	WASHER	RONDELLE	UNTERLAGSCHEIBE	ARANDELA
9		47107060	4	BOCCOLA	BUSHING	BAGUE	BUCHSE	CASQUILLO
10		47220130	2	MOLLA TRAZIONE	TRACTION SPRING	RESSORT DE TRACTION	ZUGFEDER	RESORTE DE TRACCIÓN
11		20708040	2	LEVA FRENO STAZIONAMENTO	BRAKE LEVER	LEVIER DE FREIN	BREMSHEBEL	PALANCA DE FRENO
12		62110602	4	FORCELLA TIPO CORTO M6x12	FORK	FOURCHETTE	GABELKOPF	HORQUILLA
13		62120605	4	CLIPS PER FORCELLA M6 CORTA	FORK CLIP	CLIP POUR FOURCHETTE	KLIPP FÜR GABELKOPF	CLIP PARA HORQUILLA
14		60210607	4	DADO M6 - UNI 5587	NUT	ECROU	MUTTER	TUERCA
15		62406008	2	TIRANTE FILETTATO M6x60 ZINCATO	TIE ROD	TIRANT	SPANNSTANGE	TIRANTE
16		20708030	1	BILANCIERE FRENO STAZIONAMENTO	ROCKER ARM BRAKE	BALANCIER DU FREIN	KIPPEBEL BREMSE	BALANCIÓN DE FRENO
17		62120803	1	CLIPS PER FORCELLA M8	FORK CLIP	CLIP POUR FOURCHETTE	KLIPP GABELKOPF	CLIP HOQUILLA



## GRUPPO STERZO

STEERING WHEEL ASSEMBLY • GROUPE DE VOLANT • GRUPPE STEUERRAD • GRUPO DE LA DIRECCIÓN

0709-10 R05

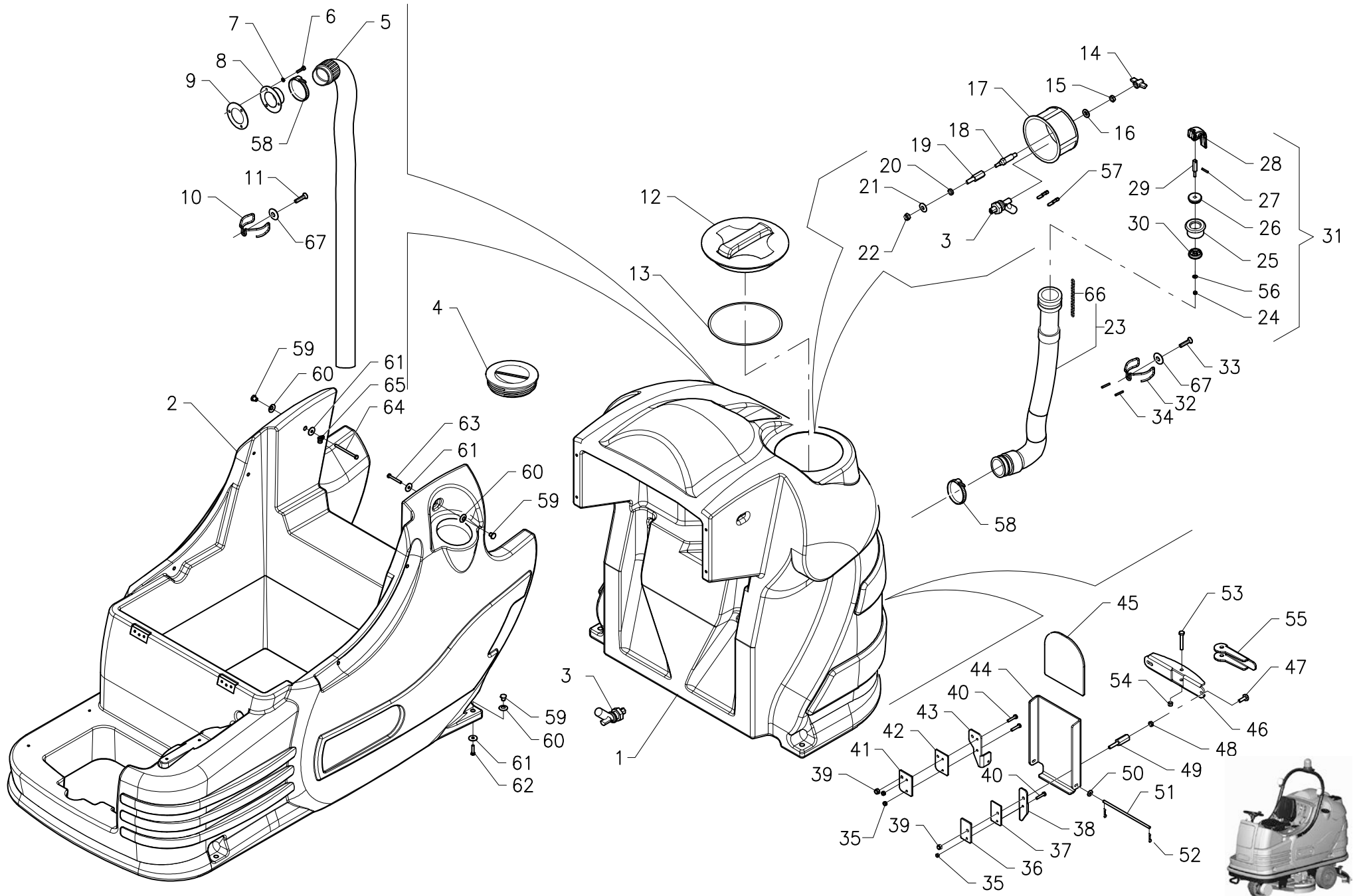
Pos.	S/N	Codice	Q.tà	Denominazione	Description	Description	Benennung	Descripción
1		49206020	1	VOLANTE Ø362 CON POMELLO	DRIVE WHEEL WITH KNOB	VOLANT AVEC POMMEAU	LENKRAD MIT KNOPF	VOLANTE CON POMO
2		62410002	1	TAPPO PER VOLANTE	COVER	COUVERCLE	DECKEL	TAPA
3		47650020	1	TUBO A SOFFIETTO GOMMA STERZO	FOLDING RUBBER HOSE	TUYAU A SOUFFLET	FALTENSCHLAUCH	TUBO DE FUELLE
4		60211403	1	DADO M14 - UNI 5589	NUT	ECROU	MUTTER	TUERCA
5		60514001	1	RONDELLA CON. Ø14x32 DENT. INT.	CONICAL WASHER	RONDELLE CONIQUE	KONISCHE UNTERLAGSCHEIBE	ARANDELA CÓNICA
6		60905053	1	LINGUETTA MM.5x5x28 - UNI 6604A	KEY	CLAVETTE	KEIL	CLAVIJA
7		20709040	1	ALBERO VOLANTE	SHAFT DRIVE WHEEL	ARBRE DE VOLANT	WELLE LENKRAD	EJE VOLANTE
8		61412001	1	CUSCINETTO 6004-2RS1	BEARING	ROULEMENT	LAGER	COJINETE
9		61412001	1	CUSCINETTO 6004-2RS1	BEARING	ROULEMENT	LAGER	COJINETE
10		60428002	4	SPESSORE RAM 28x0,5	SHIM	EPAISSEUR	BEILAGERING	ARANDELA ESPESOR
11		20709030	1	ALBERO PIGNONE	PINION SHAFT	ARBRE DE PIGNON	WELLENRITZEL	EJE DE PIÑON
12		60110832	1	VITE M8x70 TE - UNI 5739	SCREW	VIS	SCHRAUBE	TORNILLO
13		60210805	1	DADO M8 - UNI 5589	NUT	ECROU	MUTTER	TUERCA
14		20709050	1	TENDICATENA	CHAIN TIGHTENER	TENDEUR DE CHAINE	KETTENSPELLER	SENSOR DE CADENA
15		46860010	1	PIGNONE TENDICATENA 1/2x5/16 Z=14	PINION CHAIN TIGHTENER	PIGNON TENDEUR DE CHAINE	RITZEL KETTENSPELLER	PIÑON SENSOR DE CADENA
16		60309002	1	RONDELLA Ø8x24 - UNI 6593	WASHER	RONDELLE	UNTERLAGSCHEIBE	ARANDELA
17		60508001	1	RONDELLA Ø8GROWER - DIN 127B	LOCK WASHER	RONDELLE FREIN	ZAHNSCHEIBE	ARANDELA DENTADA
18		60110807	1	VITE M8x20 TE - UNI 5739	SCREW	VIS	SCHRAUBE	TORNILLO
19		60160803	1	GRANO M8x40 E.I. - UNI 5923	DOWEL	VIS CYLINDRIQUE	MADENSCHRAUBE	TORNILLO PRISIONERO
21		60309002	1	RONDELLA Ø8x24 - UNI 6593	WASHER	RONDELLE	UNTERLAGSCHEIBE	ARANDELA
22		60220801	1	DADO M8 AUTOBL. - UNI 7474	LOCK NUT	ECROU AUTOBLOQUANT	STOPMUTTER	TUERCA AUTOBLOQUEANTE
23		20709010	1	STAFFA MOTORUOTA	SUPPORT TRACTION WHEEL	ATTAQUE DE MOTOROUE	HALTERUNG ANTRIEBSMOTOR	SOPORTE RUEDA MOTRIZ
24		46820020	1	CORONA 1/2x5/16 Z=72 STERZO	CROWN GEAR STEERING WHEEL	COURONNE DE VOLANT	ZAHNKETTENRAD STEUERRAD	CORONA DENTADA DIRECCIÓN
25		60111013	4	VITE M10x45 TE - UNI 5737	SCREW	VIS	SCHRAUBE	TORNILLO
26		61425001	1	CUSCINETTO A RULLI CONICO	ROLLER BEARING	ROULEMENT A BILLES	ROLLENLAGER	COJINETE A RODILLOS
27		60510006	4	RONDELLA Ø10 GROWER - DIN 127B	LOCK WASHER	RONDELLE FREIN	ZAHNSCHEIBE	ARANDELA DENTADA
28		60310002	4	RONDELLA Ø10,5x21 - UNI 6592	WASHER	RONDELLE	UNTERLAGSCHEIBE	ARANDELA
29		61520001	1	GIUNTO CATENA 1/2x5/16	JOINT CHAIN	ATTACHE RAPID CHAINE	KETTENSCHLOSS	ESLABON CADENA
30		61510004	1	CATENA 1/2x5/16- 87 PASSI	CHAIN	CHAINE	KETTE	CADENA
31		60111006	6	VITE M10x25 TE - UNI 5739	SCREW	VIS	SCHRAUBE	TORNILLO
32		60311001	6	RONDELLA Ø11x30 - UNI 6593	WASHER	RONDELLE	UNTERLAGSCHEIBE	ARANDELA
33		60221002	6	DADO M10 AUTOBL. - UNI 7474	LOCK NUT	ECROU AUTOBLOQUANT	STOPMUTTER	TUERCA AUTOBLOQUEANTE
34		20709020	1	SUPPORTO STERZO	SUPPORT STEERING WHEEL	SUPPORT DE VOLANT	HALTERUNG STEUERRAD	SOPORTE DIRECCIÓN
35		60285010	1	GHIERA DI BLOCCAGGIO	RING NUT	EMBOUT	NUTMUTTER	TUERCA ANULAR
36		60462005	1	RONDELLA SPESSORAMENTO	WASHER	RONDELLE	UNTERLAGSCHEIBE	ARANDELA
37		61415001	1	CUSCINETTO SF. 6010-2RS1	BEARING	ROULEMENT	LAGER	COJINETE
38		61258801	1	PARAOILIO Ø58x80x8 SC	OIL SEAL	JOINT PAULSTRA	SIMMERING	ARO RASCADOR DE ACEITE
39		46200250	1	MOTORUOTA MRT 11 36V 1200W	TRACTION WHEEL	MOTOROUE	ANTRIEBSMOTOR	RUEDA MOTRIZ
40		60111006	2	VITE M10x25 TE - UNI 5739	SCREW	VIS	SCHRAUBE	TORNILLO
41		60510006	2	RONDELLA Ø10 GROWER - DIN 127B	LOCK WASHER	RONDELLE FREIN	ZAHNSCHEIBE	ARANDELA DENTADA
42		60311001	2	RONDELLA Ø11x30 - UNI 6593	WASHER	RONDELLE	UNTERLAGSCHEIBE	ARANDELA
43		62407001	1	SNODO	JOINT	JOINT	GELENK	ARTICULACION
44		20709060	2	FERMO MOBILE	STOP	ARRET	STOPBELEG	SEGURO
45		63610183	4	SPAZZOLA MOTORE	CARBON BRUSH	CHARBON MOTEUR	KOHLEBÜRSTE	ESCOBILLA MOTOR
46		46524040	1	ANELLO GOMMATO	RUBBER WHEEL	ROUE	GUMMIRAD	RUEDA DE GOMA
47		60506001	1	RONDELLA DENT. Ø6 - DIN 6798/V	WASHER	RONDELLE	UNTERLAGSCHEIBE	ARANDELA
48		60110618	1	VITE M6x30 TE - UNI5739 INOX	SCREW INOX	VIS INOX	SCHRAUBE INOX	TORNILLO INOX
49		47630430	1	TUBO Ø25x500 PVC SPIRALE	HOSE	TUYAU	SCHLAUCH	TUBO DE GOMA

## GRUPPO STERZO

STEERING WHEEL ASSEMBLY • GROUPE DE VOLANT • GRUPPE STEUERRAD • GRUPO DE LA DIRECCIÓN

0709-10 R05

Pos.	S/N	Codice	Q.tà	Denominazione	Description	Description	Benennung	Descripción
50		62410005	1	POMELLO PER VOLANTE	KNOB	POMMEAU	RENDELSCHRAUBE	POMO
51		46230510	1	MOTORE 36V-1100W 2500G	MOTOR	MOTEUR	MOTOR	MOTOR
52		63415014	1	POTENZIOMETRO ROTATIVO	POTENTIOMETER	POTENTIOMETRE	POTENTIOMETER	POTENCIÓMETRO
53		20709080	1	STAFFA POTENZIOMETRO	POTENTIOMETER SUPPORT	ATTAQUE DE POTENTIOMETRE	HALTERUNG POTENTIOMETER	SOPORTE POTENCIÓMETRO
54		60221202	1	DADO M12 AUTOBL. - UNI 7474 INOX	LOCK NUT INOX	ECROU AUTOBLOQUANT INOX	STOPMUTTER INOX	TUERCA AUTOBLOQUEANTE INOX
55		60418002	2	SPESSORE RAM	SHIM RAM	CALE RAM	BEILAGERING RAM	ESPEJOR RAM
56		47007110	1	DISTANZIALE	SPACER	ENTRETOISE	DISTANZHÜLSE	DISTANCIADOR
57		61411202	2	CUSCINETTO 6001 - 2RS1	BEARING	LAGER	ROULEMENT	COJINETE
58		20709100	1	ALBERO POTENZIOMETRO	POTENTIOMETER SHAFT	ARBRE DE POTENTIOMETRE	POTENTIOMETERWELLE	ARBOL POTENCIÓMETRO
59		60110606	2	VITE M6x14 TE - UNI 5739 INOX	SCREW INOX	VIS INOX	SCHRAUBE INOX	TORNILLO INOX
60		60506007	2	RONDELLA Ø6 GROWER-DIN 7980 INOX	LOCK WASHER INOX	RONDELLE FREIN INOX	ZAHNSCHEIBE INOX	ARANDELA DENTADA INOX
61		60306008	3	RONDELLA Ø6x18 - UNI 6593 INOX	WASHER INOX	RONDELLE INOX	UNTERLAGSCHEIBE INOX	ARANDELA INOX
62		60210401	1	DADO M4 - UNI 5587 INOX	NUT INOX	ECROU INOX	MUTTER INOX	TUERCA INOX
63		60140410	1	VITE M4x8 TCTC - UNI 7687 INOX	SCREW INOX	VIS INOX	SCHRAUBE INOX	TORNILLO INOX
64		20709090	1	GUIDA CATENA	CHAIN GUIDE	GUIDE DE CHAINE	KETTENFÜHRUNG	GUIA DE CADENA
65		60220602	1	DADO M6 AUTOBL. - UNI 7474 INOX	LOCK NUT INOX	ECROU AUTOBLOQUANT INOX	STOPMUTTER INOX	TUERCA AUTOBLOQUEANTE INOX
66		60110610	1	VITE M6x18 TE - UNI 5739 INOX	SCREW INOX	VIS INOX	SCHRAUBE INOX	TORNILLO INOX



## GRUPPO SERBATOI

TANKS ASSEMBLY • GROUPE DES RESERVOIRS • GRUPPE TANKS • GRUPO DEPÓSITOS

0710-10 R03

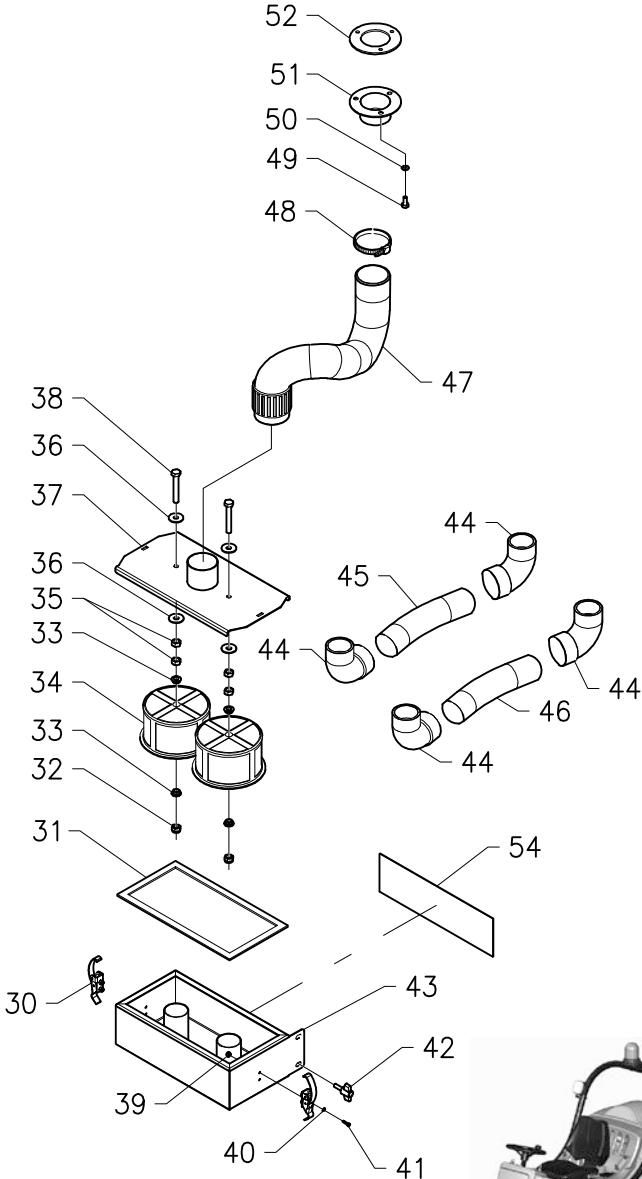
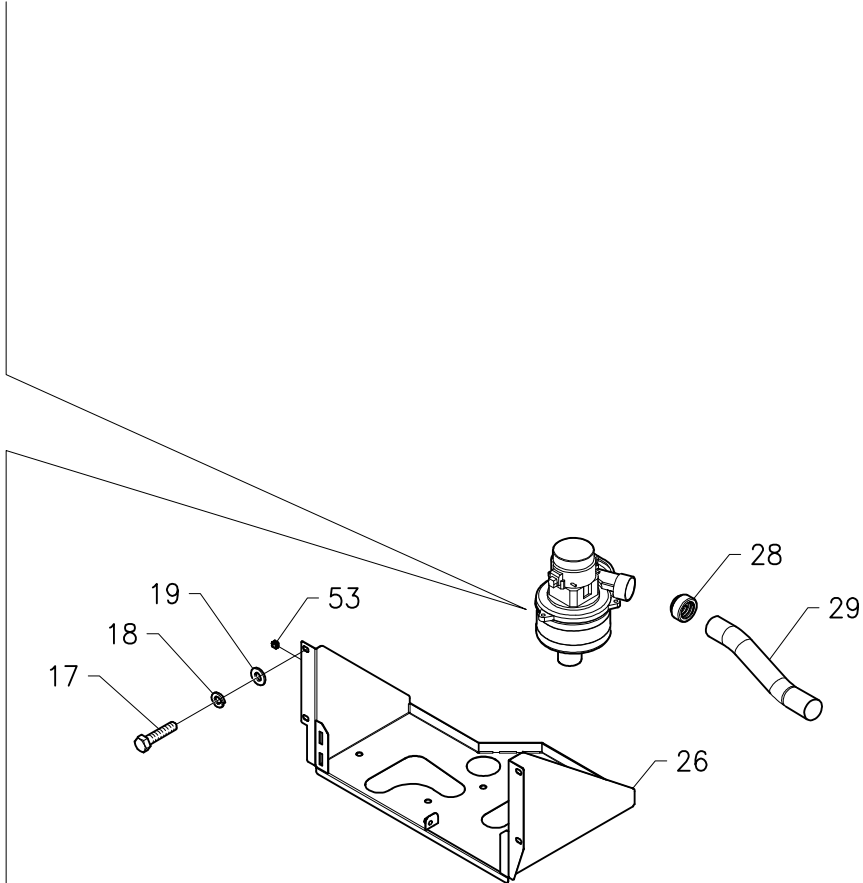
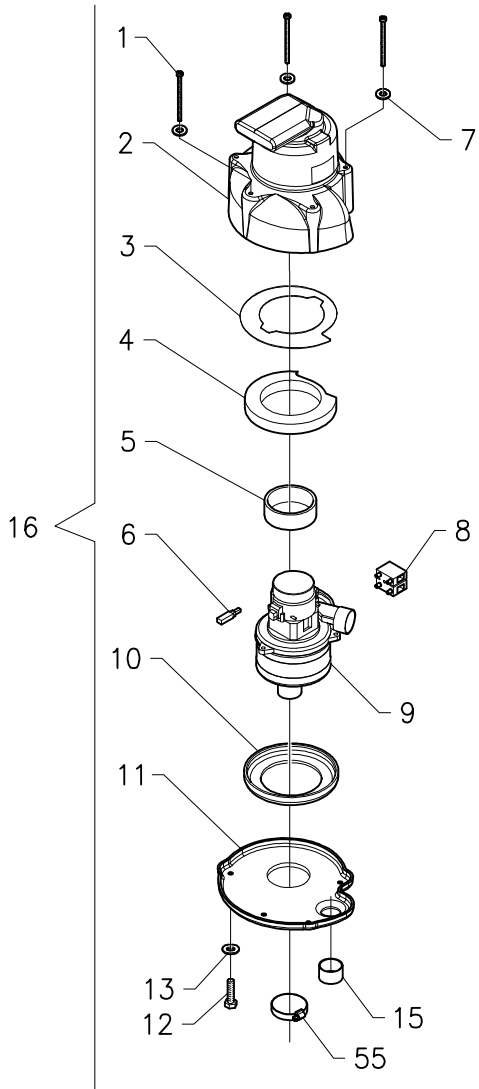
Pos.	S/N	Codice	Q.tà	Denominazione	Description	Description	Benennung	Descripción
1		47307020	1	SERBATOIO RECUPERO	RECOVERY TANK	RESERVOIR DE RECUPERATION	SCHMUTZWASSERTANK	DEPÓSITO DE RECUPERACIÓN
2		47307010	1	SERBATOIO SOLUZIONE	SOLUTION TANK	RESERVOIR DE LA SOLUTION	FRISCHWASSERTANK	DEPÓSITO DE LA SOLUCIÓN
3		63499020	2	INTERRUTTORE A GALLEGGIANTE	FLOAT SWITCH	INTERRUPTEUR A FLOTTEUR	SCHWIMMERSCHALTER	INTERRUPTOR DE FLOTADOR
4		62350001	1	TAPPO SERBATOIO SOLUZIONE	CAP SOLUTION TANK	BOUCHON RESERVOIR SOL.	DECKEL FRISCHWASSERTANK	TAPA DEPÓSITO SOLUCIÓN
5	OPT	47610180	1	TUBO Ø50,1x1650 TERGIP. (2M)	SQUEEGEE HOSE	TUYAU DE SUCEUR	SCHLAUCH SAUGFUSS	TUBO BOQUILLA DE SECADO
		47610390	1	TUBO Ø40x1650 TERGIP.	SQUEEGEE HOSE	TUYAU DE SUCEUR	SCHLAUCH SAUGFUSS	TUBO BOQUILLA DE SECADO
6		60100691	3	VITE M6x14 TBEI - ISO 7380 INOX	SCREW INOX	VIS INOX	SCHRAUBE INOX	TORNILLO INOX
7		60506004	3	RONDELLA Ø6 GROWER - ASA B27	LOCK WASHER	RONDELLE FREIN	ZAHNSCHEIBE	ARANDELA DENTADA
8		20710070	1	FLANGIA PER TUBO Ø50	FLANGE EXHAUST HOSE	FLASQUE TUYAU DE VIDANGE	FLANSCH ABWASSERSCHLAUCH	BRIDA TUBO DE DESCARGA
9		47800050	1	GUARNIZIONE FLANGIA MANICOTTO	GASKET	JOINT	DICHTUNG	JUNTA
10		47230080	2	MOLLA AGGANCIO MANICOTTO	SPRING MUFF COUPLER	RESSORT D'ACCROCH. MANCHON	ARRETIERUNGSFEDER MUFFE	RESORTE ENGANCHE MANGUITO
11		60180602	2	VITE M6x12 TPSEI - UNI 5933 INOX	SCREW INOX	VIS INOX	SCHRAUBE INOX	TORNILLO INOX
12		62350007	1	TAPPO ISPEZIONE SERBATOIO REC.	INSPECTION CAP REC. TANK	BOUCHON D'INSPECTION	ÜBERPRÜFUNGSDECKEL TANK	TAPA DE INSPECCIÓN DEP. REC.
13		47900080	1	GUARNIZIONE COPERCHIO Ø255	GASKET	JOINT	DICHTUNG	JUNTA
14		61708002	1	GALLETTO GB40 M8 CIECO	WING NUT	ECROU PAPILLON	FLÜGELMUTTER	MARIPOSA
15		60210806	1	DADO M8 - UNI 5589 INOX	NUT INOX	ECROU INOX	MUTTER INOX	TUERCA INOX
16		60308007	1	RONDELLA Ø8x24 - UNI 6593 INOX	WASHER INOX	RONDELLE INOX	UNTERLAGSCHEIBE INOX	ARANDELA INOX
17		47900010	1	FILTRO GALLEGGIANTE	FILTER FLOAT	FILTRE DE FLOTTEUR	SCHWIMMERFILTER	FILTRO DE FLOTADOR
18		20710100	1	PERNO MOBILE FILTRO	MOVABLE PIN FILTER	AXE MOBILE DE FILTRE	BEWEGLICHER FILTERBOLZEN	PERNO MÓVIL DE FILTRO
19		20710110	1	PERNO FISSO FILTRO	FIXED PIN FILTER	AXE FIXE DE FILTRE	FESTER FILTERBOLZEN	PERNO FIJO DE FILTRO
20		60308001	1	RONDELLA Ø8,1x14 ANTIVIBRANTE	VIBRATION-DAMPING WASHER	RONDELLE ANTIVIBRANT	DÄMMSCHEIBE	ARANDELA ANTIVIBRANTE
21		60508004	1	RONDELLA CON. Ø 8,5x22 DENT. INT.	CONICAL WASHER	RONDELLE CONIQUE	KONISCHE UNTERLAGSCHEIBE	ARANDELA CÓNICA
22		60220801	1	DADO M8 AUTOBL. - UNI 7474	LOCK NUT	ECROU AUTOBLOQUANT	STOPMUTTER	TUERCA AUTOBLOQUEANTE
23		47610170	1	TUBO Ø50,1x600 SCARICO	EXHAUST HOSE	TUYAU DE VIDANGE	ABWASSERSCHLAUCH	TUBO DE DESCARGA
24		20110140	1	FONDELLO TAPPO SCARICO Ø39	BOTTOM EXHAUST PLUG	FOND BOUCHON VIDANGE	BODEN ABLASSPFROPFEN	FONDO TAPÓN DESCARGA
25		20610040	1	GOMMA TAPPO SCARICO Ø50	RUBBER EXHAUST PLUG	GOMME BOUCHON VIDANGE	GUMMI ABLASSPFROPFEN	GOMA TAPÓN DESCARGA
26		20110130	1	COPERCHIO TAPPO SCARICO Ø39	COVER EXHAUST PLUG	COUVERCLE BOUCHON VIDANGE	DECKEL ABLASSPFROPFEN	TAPA TAPÓN DESCARGA
27		60604004	1	SPINA CILINDRICA 4x20-UNI 1707 INOX	PARALLEL PIN INOX	GOUPILLE CYLINDRIQUE INOX	ZYLINDERSTIFT INOX	PASADOR CILÍNDRICO INOX
28		61820003	1	MANETTA TAPPO SCARICO	LEVER EXHAUST PLUG	MANETTE BOUCHON VIDANGE	HEBEL ABLASSPFROPFEN	PALANCA TAPÓN DESCARGA
29		20110170	1	TIRANTE TAPPO SCARICO Ø39	TIE ROD EXHAUST PLUG	TIRANT BOUCHON DE VIDANGE	GESTÄNGE ABLASSPFROPFEN	TIRANTE TAPÓN DESCARGA
30		60220604	1	DADO M6 AUTOBL. - UNI 7473 INOX	LOCK NUT INOX	ECROU AUTOBLOQUANT INOX	STOPMUTTER INOX	TUERCA AUTOBLOQUEANTE INOX
31		V0610001	1	TAPPO SCARICO COMPLETO	EXHAUST PLUG ASSEMBLY	BOUCHON DE VIDANGE COMPL.	ABLASSPFROPFEN KOMPLETT	TAPÓN DE DESCARGA COMPLETO
32		47230080	2	MOLLA AGGANCIO MANICOTTO	SPRING MUFF COUPLER	RESSORT D'ACCROCH. MANCHON	ARRETIERUNGSFEDER MUFFE	RESORTE ENGANCHE MANGUITO
33		60180602	2	VITE M6x12 TPSEI - UNI 5933 INOX	SCREW INOX	VIS INOX	SCHRAUBE INOX	TORNILLO INOX
34		62010006	4	PUNTALE DI PROTEZIONE	CAP	BUTEE	AUFLAGESTIFT	CAPUCHO
35		60220602	3	DADO M6 AUTOBL. - UNI 7474 INOX	LOCK NUT INOX	ECROU AUTOBLOQUANT INOX	STOPMUTTER INOX	TUERCA AUTOBLOQUEANTE INOX
36		20710210	1	PIASTRA INTERNA SN SPORTELLO ISP.	INNER PLAQUE LEFT	PLAQUE INTERIEUR GAUCHE	INNERE AUFLAGE LINKS	PLACA INTERIOR IZQUIERDO
37		47800110	1	GUARNIZIONE SUPP. SN SPORTELLO	GASKET LEFT SUPPORT	JOINT SUPPORT GAUCHE	DICHTUNG LINKE HALTERUNG	JUNTA SOPORTE IZQUIERDO
38		20710170	1	SUPPORTO SN SPORTELLO ISPEZIONE	LEFT SUPPORT	SUPPORT GAUCHE	LINKE HALERUNG	SOPORTE IZQUIERDO
39		60220803	2	DADO M8 AUTOBL. - UNI 7474 INOX	LOCK NUT INOX	ECROU AUTOBLOQUANT INOX	STOPMUTTER INOX	TUERCA AUTOBLOQUEANTE INOX
40		60110618	3	VITE M6x30 TE - UNI 5739 DIN INOX	SCREW INOX	VIS INOX	SCHRAUBE INOX	TORNILLO INOX
41		20710200	1	PIASTRA INTERNA DX SPORTELLO ISP.	INNER PLAQUE RIGHT	PLAQUE INTERIEUR DROITE	INNERE AUFLAGE RECHTS	PLACA INTERIOR DERECHO
42		47800100	1	GUARNIZIONE SUPP. DX SPORTELLO	GASKET RIGHT SUPPORT	JOINT SUPPORT DROITE	DICHTUNG RECHTE HALTERUNG	JUNTA SOPORTE DERECHO
43		20710160	1	SUPPORTO DX SPORTELLO ISPEZIONE	RIGHT SUPPORT	SUPPORT DROITE	RECHTE HALTERUNG	SOPORTE DERECHO
44		20710150	1	SPORTELLO ISPEZIONE	INSPECTION DOOR	PORTILLON D'INSPECTION	ABDECKPLATTE	PORTEZUELA DE INSPECCIÓN
45		47800090	1	GUARNIZIONE SPORTELLO ISPEZIONE	GASKET INSPECTION DOOR	JOINT PORTILLON D'INSPECTION	DICHTUNG ABDECKPLATTE	JUNTA PORTEZUELA DE INSPECCIÓN
46		20710220	1	STAFFA SPORTELLO ISPEZIONE	SUPPORT INSPECTION DOOR	ATTAQUE PORTILLON D'INSPECT.	HALTERUNG ABDECKPLATTE	SOPORTE FUJADOR PORTEZUELA
47		20710190	2	REGISTRO SPORTELLO ISPEZIONE	ADJUSTER INSPECTION DOOR	REGLAGE PORTILLON D'INSPECT.	VERSTELLSCHRAUBE ABDECKPL.	REGULADOR PORTEZUELA DE INSP.

## GRUPPO SERBATOI

TANKS ASSEMBLY • GROUPE DES RESERVOIRS • GRUPPE TANKS • GRUPO DEPÓSITOS

0710-10 R03

Pos.	S/N	Codice	Q.tà	Denominazione	Description	Description	Benennung	Descripción
48		60210806	2	DADO M8 - UNI 5588 INOX	NUT INOX	ECROU INOX	MUTTER INOX	TUERCA INOX
49		20710180	2	COLONNETTA SPORTELO ISPEZIONE	STUD BOLT INSPECTION DOOR	COLONNETTE PORTILLON D'INSP.	SCHRAUBBOLZEN ABDECKPLATTE	PRISIONERO PORTEZUELA DE INSP.
50		60306008	2	RONDELLA Ø6x18 - UNI 6593 INOX	WASHER INOX	RONDELLE INOX	UNTERLAGSCHEIBE INOX	ARANDELA INOX
51		20710240	1	PERNO SPORTELO ISPEZIONE	PIN INSPECTION DOOR	AXE PORTILLON D'INSPECTION	BOLZEN ABDECKPLATTE	PERNO PORTEZUELA DE INSPECCIÓN
52		60702002	2	COPIGLIA Ø 2x20 - INOX UNI 1336	SPLIT PIN INOX	GOUPILLE INOX	SPLINT INOX	PASADOR DE ALETAS INOX
53		60111024	1	VITE M10x60 TE - UNI 5739 INOX	SCREW INOX	VIS INOX	SCHRAUBE INOX	TORNILLO INOX
54		60221001	1	DADO M10 AUTOBL. - UNI 7474 INOX	LOCK NUT INOX	ECROU AUTOBLOQUANT INOX	STOPMUTTER INOX	TUERCA AUTOBLOQUEANTE INOX
55		20710230	1	LEVA SPORTELO ISPEZIONE	LEVER INSPECTION DOOR	LEVIER PORTILLON D'INSPECT.	HEBEL ABDECKPLATTE	PALANCA FIJADOR PORTEZUELA
56		60306008	1	RONDELLA Ø6x18 - UNI 6593 INOX	WASHER INOX	RONDELLE INOX	UNTERLAGSCHEIBE INOX	ARANDELA INOX
57		62521001	2	FASTON MASCHIO 6.3 NUDO	FASTON	FASTON	FASTON	FASTON
58		61930006	2	FASCETTA STRINGITUBO MM.50-65	CLAMP HOSE WRENCH	COLLIER SERRE-TUYAU	BRIDE SCHLAUCHKLEMME	ABRAZADERA BLOQUEO TUBO
59		47103130	6	BOCCOLA	BUSHING	BAGUE	BUCHSE	CASQUILLO
60		60514001	6	RONDELLA CON. Ø14x32 DENT. INT.	CONICAL WASHER	RONDELLE CONIQUE	KONISCHE UNTERLAGSCHEIBE	ARANDELA CÓNICA
61		60308009	6	RONDELLA Ø8x32 - UNI 6593	WASHER	RONDELLE	UNTERLAGSCHEIBE	ARANDELA
62		60110812	4	VITE M8x35 TE - UNI 5739	SCREW	VIS	SCHRAUBE	TORNILLO
63		60110829	1	VITE M8x60 TE - UNI 5737	SCREW	VIS	SCHRAUBE	TORNILLO
64		60110840	1	VITE M8x110 TE - UNI 5737	SCREW	VIS	SCHRAUBE	TORNILLO
65		61940003	1	COLLARE PER GUAINA Ø10	COLLAR FOR SHEATH	COLLIER POUR GAINE	BUNDRING SCHUTZMANTEL	COLLAR PAR VAINA
66		20110240	1	CATENELLA TAPPO SCARICO	CHAIN	CHAINE	KETTE	CADENA
67		60310001	4	RONDELLA Ø10x16	WASHER	RONDELLE	UNTERLAGSCHEIBE	ARANDELA



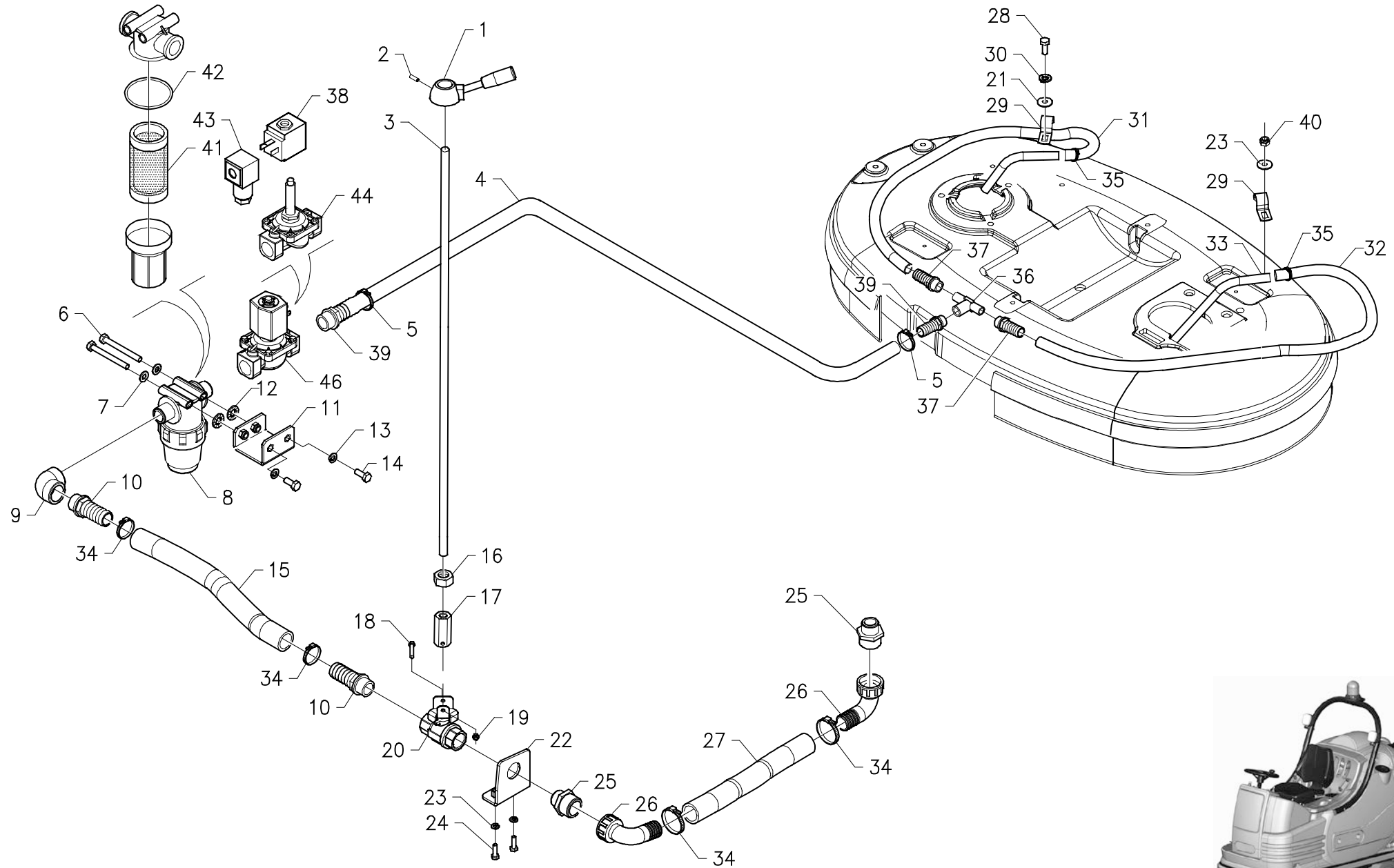


## GRUPPO ASPIRAZIONE

SUCTION ASSEMBLY • GROUPE DE L'ASPIRATION • GRUPPE ABSAUGUNG • GRUPO ASPIRACIÓN

0710-11 R04

Pos.	S/N	Codice	Q.tà	Denominazione	Description	Description	Benennung	Descripción
1		60110635	6	VITE M6x130 TE - UNI 5737	SCREW	VIS	SCHRAUBE	TORNILLO
2		20810020	2	CUFFIA ASPIRATORE	SUCTION MOTOR CASING	PROTECTEUR MOTEUR D'ASP.	ABDECKUNG SAUGMOTOR	COBERTURA MOTOR ASP.
3		20110080	2	LAMIERA INTERNA PROTEZIONE	INNER PROTECTION RING	ANNEAU INTER. PROTECTION	INNERER SCHUTZRING	CHAPA INTERIOR DE PROTECCIÓN
4		48106020	2	ANTIVIBRANTE ASPIRATORE CONV.	VIBRATION-DAMPING	ANTIVIBRANT MOTEUR D'ASP.	DÄMMSCHICHT SAUGMOTOR	ANTIVIBRANTE MOTOR ASPIR.
5		48101010	2	SEPARATORE ASPIRATORE	SEPARATOR SUCTION MOTOR	SEPARATEUR MOTEUR D'ASP.	SEPARATOR SAUGMOTOR	SEPARADOR MOTOR DE ASP.
6		63608111	4	SPAZZOLA MOTORE	CARBON BRUSH MOTOR	CHARBON DE MOTEUR	KOHLEBÜRSTE MOTOR	ESCOBILLA MOTOR
7		60306007	6	RONDELLA Ø6x18 - UNI 6593	WASHER	RONDELLE	UNTERLAGSCHEIBE	ARANDELA
8		49400010	1	MORSETTIERA	TERMINAL BOARD	BARRETTE DE CONNEXION	KLEMMBRETT	CAJA DE BORNES
9		49330090	2	MOTORE ASP. 36V - 600W CONV.	SUCTION MOTOR	MOTEUR D'ASPIRATION	SAUGMOTOR	MOTOR DE ASPIRACIÓN
10		47804010	2	GUARNIZIONE ASPIRATORE	SUCTION MOTOR GASKET	JOINT MOTEUR D'ASPIRATION	DICHTUNGSRING SAUGMOTOR	GUARNICIÓN MOTOR ASPIRACIÓN
11		20810090	1	BASE CUFFIA ASPIRATORE + INSERTI	SUCTION MOTOR BASE + INSERT	BASE MOTEUR D'ASP. + ENCART	BASIS SAUGMOTOR + EINSATZ	BASE MOTOR DE ASP. + INSERTO
12		60110612	5	VITE M6x20 TE - UNI 5739	SCREW	VIS	SCHRAUBE	TORNILLO
13		60306007	4	RONDELLA Ø6x18 - UNI 6593	WASHER	RONDELLE	UNTERLAGSCHEIBE	ARANDELA
15		62030008	1	TAPPO	CAP	BOUCHON	DECKEL	TAPA
16		V0710002	2	ASSIEME CUFFIA MOTORE ASPIRAZIONE	SUCTION MOTOR ASSEMBLY	GROUPE DE MOTEUR D'ASP.	GRUPPE SAUGMOTOR	GRUPO MOTOR DE ASPIRACIÓN
17		60110608	4	VITE M6x16 TE - UNI 5739	SCREW	VIS	SCHRAUBE	TORNILLO
18		60506004	4	RONDELLA Ø6x2,5 GROWER - ASA B27	LOCK WASHER	RONDELLE FREIN	ZAHNSCHEIBE	ARANDELA DENTADA
19		60306007	4	RONDELLA Ø6x18 - UNI 6593	WASHER	RONDELLE	UNTERLAGSCHEIBE	ARANDELA
26		20710270	1	SUPPORTO ASPIRATORE	SUPPORT SUCTION MOTOR	SUPPORT MOTEUR D'ASPIRATION	HALTERUNG SAUGMOTOR	SOPORTE MOTOR DE ASPIRACIÓN
28		20810040	2	MANICOTTO TUBO SCARICO CONV.	COUPLER	MANCHON	MUFFE	MANGUITO
29		47610160	2	TUBO Ø32x1150 SCARICO ARIA	HOSE AIR OUTLET	TUYAU SORTIE D'AIR	SCHLAUCH ABLUFT	TUBO DE GOMA SALIDA DE AIRE
30		62200004	2	CHIUSURA A LEVA INOX	LEVER CLOSING INOX	FERMETURE A LEVIER INOX	HEBELSCHLIESSUNG INOX	CIERRE A PALANCA INOX
31		47800070	1	GUARNIZIONE SCATOLA FILTRI	GASKET FILTER BOX	JOINT BOITIER FILTRES	DICHTUNG FILTERGEHÄUSE	JUNTA CAJA FILTROS
32		60220803	2	DADO M8 AUTOBL. - UNI 7474 INOX	LOCK NUT INOX	ECROU AUTOBLOQUANT INOX	STOPMUTTER INOX	TUERCA AUTOBLOQUEANTE INOX
33		62406029	4	BOCCOLA FLANGIATA NYLON	FLANGED BUSHING NYLON	BAGUE A FLASQUE NYLON	BUCHSE GEFLANSCHT NYLON	CASQUILLO EMPALMADO NYLON
34		47900010	2	FILTRO GALLEGGIANTE	FILTER FLOAT	FILTRE DE FLOTTEUR	SCHWIMMERFILTER	FILTRO DE FLOTADOR
35		60210812	4	DADO M8 - UNI 5588 INOX	NUT INOX	ECROU INOX	MUTTER INOX	TUERCA INOX
36		60308007	4	RONDELLA Ø8x24 - UNI 6593 INOX	WASHER INOX	RONDELLE INOX	UNTERLAGSCHEIBE INOX	ARANDELA INOX
37		20710030	1	COPERCHIO FILTRI	COVER FILTERS	COUVERCLE FILTRES	DECKEL FÜR FILTER	TAPA FILTROS
38		60110827	2	VITE M8x55 TE - UNI 5739-65 INOX	SCREW INOX	VIS INOX	SCHRAUBE INOX	TORNILLO INOX
39		60220403	4	DADO M4 - UNI 7474 INOX	NUT INOX	ECROU INOX	MUTTER INOX	TUERCA INOX
40		60506002	4	RONDELLA Ø6 DENT. - DIN 6798/A	LOCK WASHER	RONDELLE FREIN	ZAHNSCHEIBE	ARANDELA DENTADA
41		60140410	4	VITE M4x8 TCTC - UNI 7687 INOX	SCREW INOX	VIS INOX	SCHRAUBE INOX	TORNILLO INOX
42		61706005	1	GALLETTO GPx34 M6x20 PERNO INOX	WING NUT INOX	ECROU PAPILLON INOX	FLÜGELMUTTER INOX	MARIPOSA INOX
43		20710020	1	SCATOLA FILTRI	BOX FILTERS	BOITIER DES FILTRES	FILTERSCHACHTEL	CAJA DE FILTROS
44		62320020	4	RACCORDO CURVO	BENT FITTING	RACCORD COURBE	ECKANSCHLUSS	RACOR CURVO
45		47610220	1	TUBO Ø38,2x270 ASPIRATORE	SUCTION HOSE	TUYAU D'ASPIRATION	SAUGSCHLAUCH	TUBO DE ASPIRACIÓN
46		47610230	1	TUBO Ø38,2x160 ASPIRAZIONE	SUCTION HOSE	TUYAU D'ASPIRATION	SAUGSCHLAUCH	TUBO DE ASPIRACIÓN
47		47610210	1	TUBO Ø50,1x500 ASPIRAZIONE	SUCTION HOSE	TUYAU D'ASPIRATION	SAUGSCHLAUCH	TUBO DE ASPIRACIÓN
48		61930006	1	FASCETTA STRINGITUBO MM.50-65	CLAMP HOSE WRENCH	COLLIER SERRE-TUYAU	BRIDE SCHLAUCHKLEMME	ABRAZADERA BLOQUEO TUBO
49		60100691	3	VITE M6x14 TBEI - ISO 7380 INOX	SCREW INOX	VIS INOX	SCHRAUBE INOX	TORNILLO INOX
50		60506004	3	RONDELLA Ø6x2,5 GROWER	LOCK WASHER	RONDELLE FREIN	ZAHNSCHEIBE	ARANDELA DENTADA
51		20710070	1	FLANGIA	FLANGE	FLASQUE	FLANSCH	BRIDA
52		47800050	1	GUARNIZIONE	GASKET	JOINT	DICHTUNG	JUNTA
53		63714003	1	CLIPS PORTA FASCETTE	CLIP CLAMP HOLDER	CLIP PORTE-COLLIERS	KLIPP BRIDEHALTER	CLIP PORTA-ABRAZADERA
54		48107010	1	MOUSSE SCATOLA FILTRI	GASKET FILTER BOX	JOINT BOITIER FILTRES	DICHTUNG FILTERGEHÄUSE	JUNTA CAJA FILTROS
55		61930005	1	FASCETTA STRINGITUBO MM.38-50	CLAMP HOSE WRENCH	COLLIER SERRE-TUYAU	BRIDE SCHLAUCHKLEMME	ABRAZADERA BLOQUEO TUBO

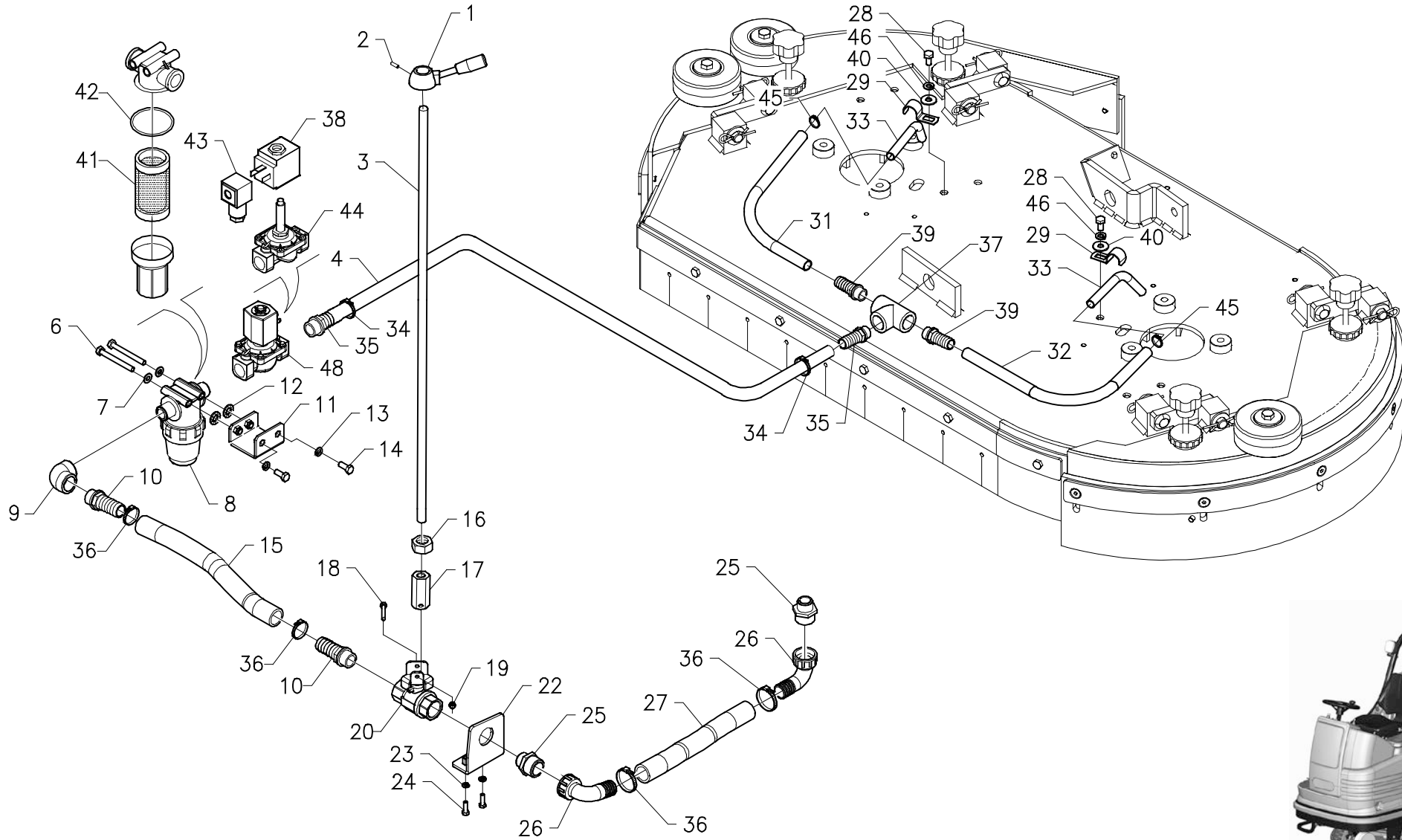


## GRUPPO IDRICO

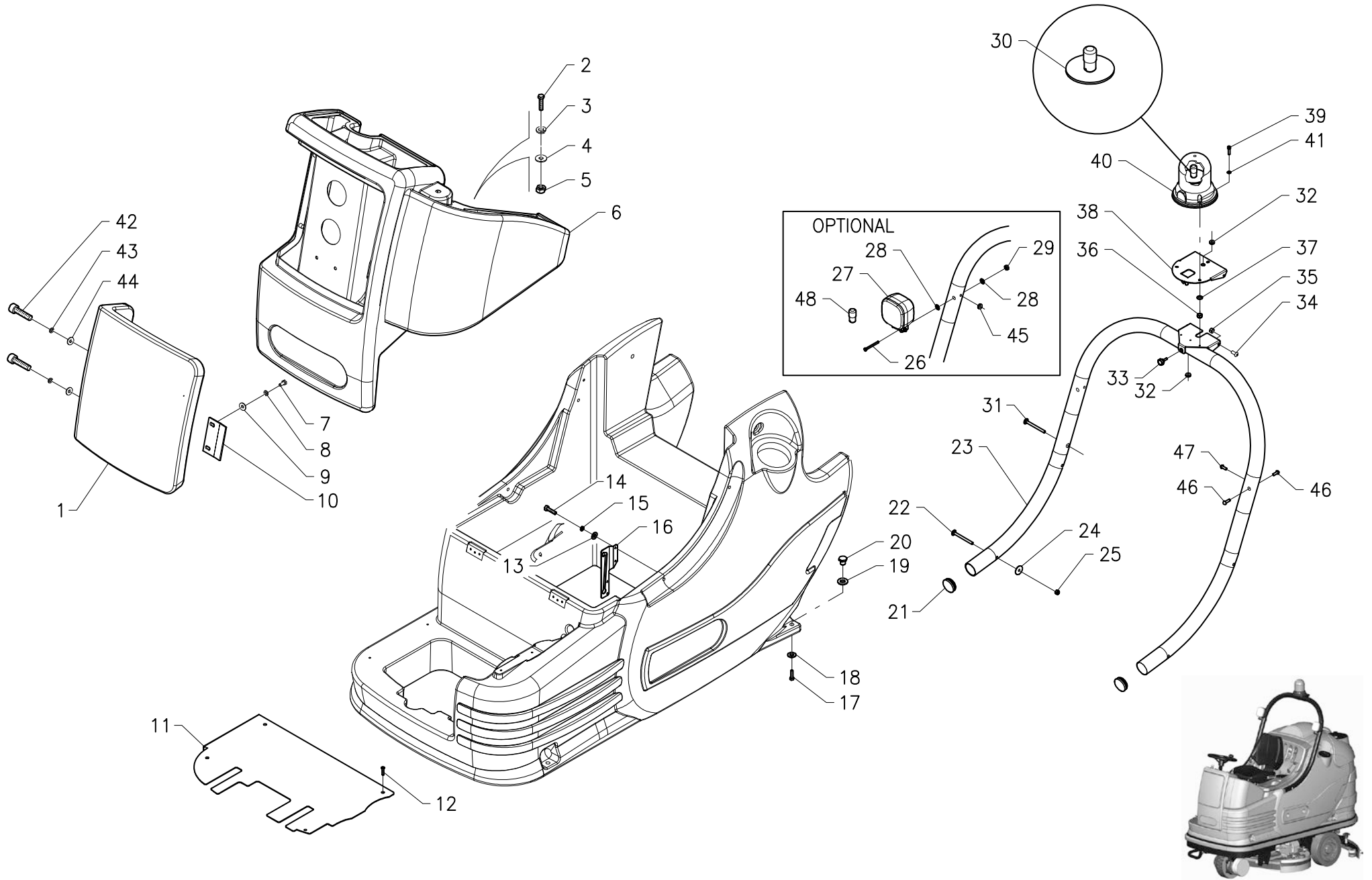
WATER UNIT ASSEMBLY • GROUPE HYDRIQUE • WASSERGRUPPE • GRUPO HÍDRICO

## 0710-20 R04

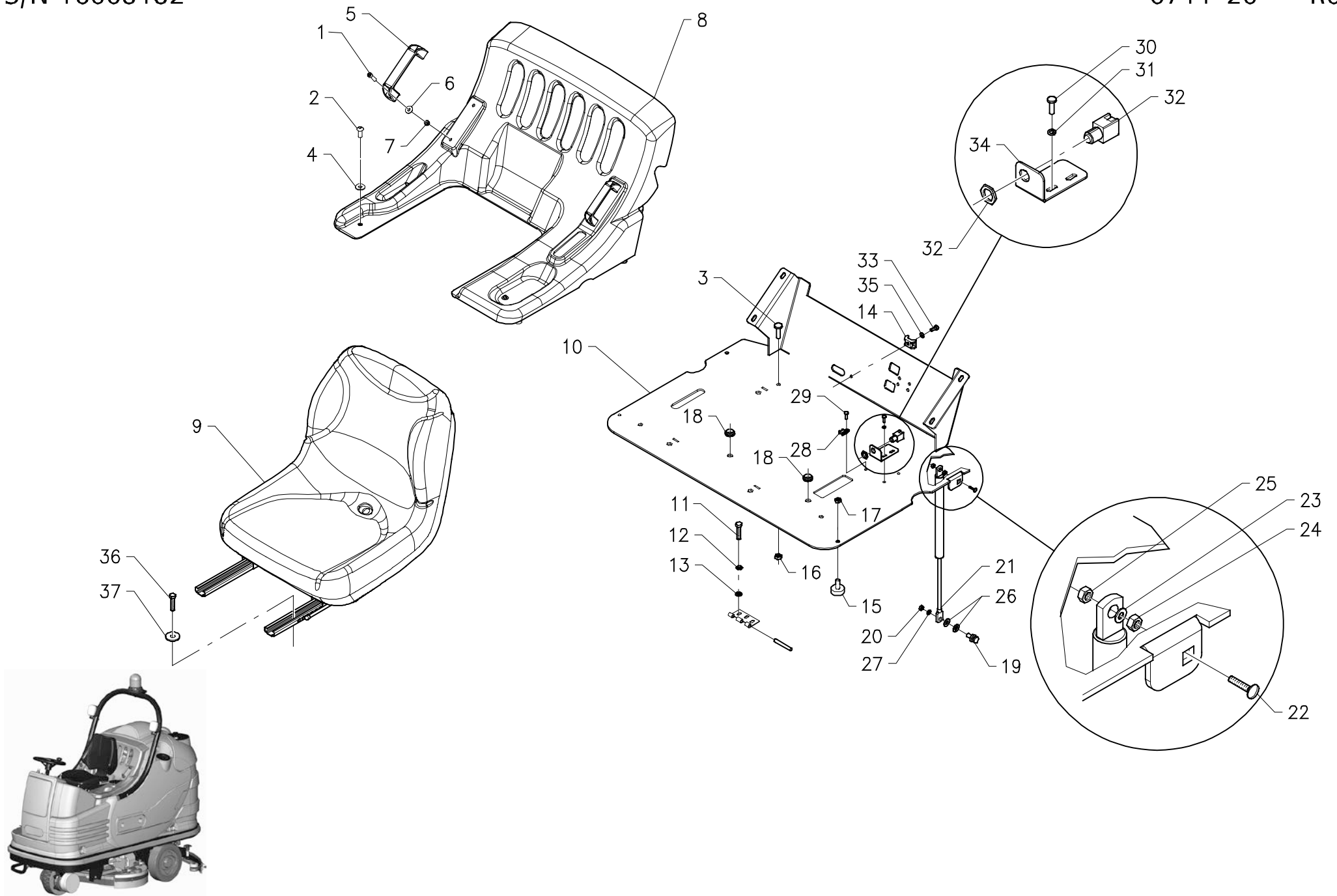
Pos.	S/N	Codice	Q.tà	Denominazione	Description	Description	Benennung	Descripción
1		20710140	1	LEVA RUBINETTO LM46 P12 LAVORATA	SOLUTION VALVE LEVER	LEVIER DE ROBINET	HEBEL WASSERHAHN	PALANCA GRIFO
2		60160503	1	GRANO M5x20 E.L. - UNI 5923	DOWEL	VIS CYLINDRIQUE	MADENSCHRAUBE	TORNILLO PRISIONERO
3		20710080	1	ASTA RUBINETTO	ROD SOLUTION VALVE	TIGE ROBINET	STANGE WASSERHAHN	VARILLO GRIFO
4		47630350	1	TUBO Ø 20x700 SPIRALE ACCIAIO	HOSE	TUYAU	SCHLAUCH	TUBO DE GOMA
5		61930002	2	FASCETTA STRINGITUBO MM.15-24x12	CLAMP HOSE WRENCH	COLLIER SERRE-TUYAU	BRIDE SCHLAUCHKLEMME	ABRAZADERA BLOQUEO TUBO
6		60110834	2	VITE M8x75 TE - UNI 5737	SCREW	VIS	SCHRAUBE	TORNILLO
7		60308004	2	RONDELLA Ø8x17 - UNI 6592	WASHER	RONDELLE	UNTERLAGSCHEIBE	ARANDELA
8		47900070	1	FILTRO 3/4" M.M. 32 MESH	FILTER	FILTRE	FILTER	FILTRO
9		62320015	1	RACCORDO CURVO 90° 3/4" F.F.	BENT FITTING	RACCORD COURBE	VERSCHRAUBUNG GEBOGEN	RACOR CURVO
10		62340170	2	PORTAGOMMA DIRITTO 3/4" x25	STRAIGHT FITTING	RACCORD DROIT	SCHLAUCHANSCHLUSS GERADE	EMPALME RECTO
11		20701030	1	STAFFA FILTRO	FILTER SUPPORT	ATTAQUE DE FILTRE	FILTERHALTERUNG	SOPORTE FIJADOR FILTRO
12		60510001	2	RONDELLA Ø10 DENT. - DIN 6798/A	LOCK WASHER	RONDELLE FREIN	ZAHNSCHEIBE	ARANDELA DENTADA
13		60508001	2	RONDELLA Ø8 GROWER - ASA B27	LOCK WASHER	RONDELLE FREIN	ZAHNSCHEIBE	ARANDELA DENTADA
14		60110809	2	VITE M8x25 TE - UNI 5739	SCREW	VIS	SCHRAUBE	TORNILLO
15		47630360	1	TUBO Ø 25x360 SPIRALE ACCIAIO	HOSE	TUYAU	SCHLAUCH	TUBO DE GOMA
16		60211202	1	DADO M12 - UNI 5588	NUT	ECROU	MUTTER	TUERCA
17		20710350	1	REGISTRO ASTA RUBINETTO	ADJUSTER SOLUTION VALVE ROD	REGISTRE TIGE ROBINET	REGISTER WASSERHAHNSTANGE	REGULADOR VARILLA GRIFO
18		60110514	1	VITE M5x35 TE - UNI 5739 INOX	SCREW INOX	VIS INOX	SCHRAUBE INOX	TORNILLO INOX
19		60220503	1	DADO M5 AUTOBL. - UNI 7474 INOX	LOCK NUT INOX	ECROU AUTOBLOQUANT INOX	STOPMUTTER INOX	TUERCA AUTOBLOQUEANTE INOX
20		62310009	1	CORPO RUBINETTO 3/4" F.F. CON LEVA	SOLUTION VALVE BODY + LEVER	CORPS DE ROBINET AVEC LEVIER	KÖRPER WASSERHAHN+HEBEL	CUERPO GRIFO CON PALANCA
21		60306008	1	RONDELLA Ø6x18 - UNI 6593 INOX	WASHER INOX	RONDELLE INOX	UNTERLAGSCHEIBE INOX	ARANDELA INOX
22		20701220	1	STAFFA RUBINETTO	SUPPORT	ATTAQUE	HALTERUNG	SOPORTE FIJADOR
23		60506004	2	RONDELLA Ø6 GROWER - ASA B27	LOCK WASHER	RONDELLE FREIN	ZAHNSCHEIBE	ARANDELA DENTADA
24		60110612	2	VITE M6x20 TE - UNI 5739	SCREW	VIS	SCHRAUBE	TORNILLO
25		62360040	2	NIPPLO RIDOTTO 1"-3/4" -MM	NIPPLE	RACCORD	NIPPEL	BOQUILLA ROSCADA
26		62340140	2	PORTAGOMMA CURVO 1" x25	BENT FITTING	RACCORD COURBE	VERSCHRAUBUNG GEBOGEN	RACOR CURVO
27		47630370	1	TUBO Ø 25x300 SPIRALE ACCIAIO	HOSE	TUYAU	SCHLAUCH	TUBO DE GOMA
28		60110606	1	VITE M6x14 TE - UNI 5739 INOX	SCREW INOX	VIS INOX	SCHRAUBE INOX	TORNILLO INOX
29		61940001	4	GRAFFETTA PER TUBO DIAM.16-17	CLIP	PATTE DE FIXATION	BÜGEL	ABRAZADERA
30		60506007	1	RONDELLA Ø6 GROWER-DIN 7980 INOX	LOCK WASHER INOX	RONDELLE FREIN INOX	ZAHNSCHEIBE INOX	ARANDELA DENTADA INOX
31		47630270	2	TUBO Ø10x900 SPIRALE ACCIAIO	HOSE	TUYAU	SCHLAUCH	TUBO DE GOMA
32		47630260	1	TUBO Ø10x500 SPIRALE ACCIAIO	HOSE	TUYAU	SCHLAUCH	TUBO DE GOMA
33		20302110	2	TUBO USCITA ACQUA	PIPE WATER OUTLET	TUBE SORTIE D'EAU	WASSERROHR	TUBO DE AGUA
34		61930008	4	FASCETTA STRINGITUBO MM.22-32x12	CLAMP HOSE WRENCH	COLLIER SERRE-TUYAU	BRIDE SCHLAUCHKLEMME	ABRAZADERA BLOQUEO TUBO
35		61930003	2	FASCETTA STRINGITUBO MM.11-17x9	CLAMP HOSE WRENCH	COLLIER SERRE-TUYAU	BRIDE SCHLAUCHKLEMME	ABRAZADERA BLOQUEO TUBO
36		62330020	1	RACCORDO A T 90° 3/4" F	T-FITTING	RACCORD A T	T-VERSCHRAUBUNG	CODO DE TRES BOCAS
37		62340150	2	PORTAGOMMA DIRITTO 3/4" x13	STRAIGHT FITTING	RACCORD DROIT	SCHLAUCHANSCHLUSS GERADE	EMPALME RECTO
38		47523030	1	BOBINA 36V PER ELETTROVALVOLA	COIL	BOBINE	SPULE	BOBINA
39		62340160	1	PORTAGOMMA DIRITTO 3/4" x20	STRAIGHT FITTING	RACCORD DROIT	SCHLAUCHANSCHLUSS GERADE	EMPALME RECTO
40		60220602	1	DADO M6 AUTOBL. - UNI 7474 INOX	LOCK NUT INOX	ECROU AUTOBLOQUANT INOX	STOPMUTTER INOX	TUERCA AUTOBLOQUEANTE INOX
41		47900100	1	CARTUCCIA FILTRO	FILTER CARTRIDGE	CARTOUCHE DE FILTRE	FILTEREINSATZ	CARTUCHO FILTRO
42		47900110	1	GUARNIZIONE FILTRO	FILTER GASKET	JOINT DE FILTRE	FILTERDICHTUNG	JUNTA DE FILTRO
43		47592010	1	CONNETTORE QUADRATO	CONNECTOR	CONNECTEUR	STECKER	CONECTOR
44		47512100	1	CORPO ELETTROVALVOLA	SOLENOID VALVE BODY	CORPS D'ELECTROVANNE	KÖRPER MAGNETVENTIL	CUERPO ELECTROVÁLVULA
46		47533040	1	ELETTROVALVOLA COMPLETA	SOLENOID VALVE ASSEMBLY	ELECTROVANNE COMPLETE	MAGNETVENTIL KOMPLETT	ELECTROVÁLVULA COMPLETA



Pos.	S/N	Codice	Q.tà	Denominazione	Description	Description	Benennung	Descripción
1		20710140	1	LEVA RUBINETTO LM46 P12 LAVORATA	SOLUTION VALVE LEVER	LEVIER DE ROBINET	HEBEL WASSERHAHN	PALANCA GRIFO
2		60160503	1	GRANO M5x20 E.I. - UNI 5923	DOWEL	VIS CYLINDRIQUE	MADENSCHRAUBE	TORNILLO PRISIONERO
3		20710080	1	ASTA RUBINETTO	ROD SOLUTION VALVE	TIGE ROBINET	STANGE WASSERHAHN	VARILLO GRIFO
4		47630350	1	TUBO Ø20x700 SPIRALE ACCIAIO	HOSE	TUYAU	SCHLAUCH	TUBO DE GOMA
6		60110834	2	VITE M8x75 TE - UNI 5737	SCREW	VIS	SCHRAUBE	TORNILLO
7		60309002	2	RONDELLA Ø8x24 - UNI 6593	WASHER	RONDELLE	UNTERLAGSCHEIBE	ARANDELA
8		47900070	1	FILTRO 3/4" M.M. 32 MESH	FILTER	FILTRE	FILTER	FILTRO
9		62320015	1	RACCORDO CURVO 90° 3/4" F.F.	BENT FITTING	RACCORD COURBE	VERSCHRAUBUNG GEBOGEN	RACOR CURVO
10		62340170	2	PORTAGOMMA DIRITTO 3/4" x25	STRAIGHT FITTING	RACCORD DROIT	SCHLAUCHANSCHLUSS GERADE	EMPALME RECTO
11		20701030	1	STAFFA FILTRO	FILTER SUPPORT	ATTAQUE DE FILTRE	FILTERHALTERUNG	SOPORTE FIJADOR FILTRO
12		60510001	2	RONDELLA Ø10 DENT. - DIN 6798/A	LOCK WASHER	RONDELLE FREIN	ZAHNSCHEIBE	ARANDELA DENTADA
13		60508001	2	RONDELLA Ø8 GROWER - DIN 127B	LOCK WASHER	RONDELLE FREIN	ZAHNSCHEIBE	ARANDELA DENTADA
14		60110809	2	VITE M8x25 TE - UNI 5739	SCREW	VIS	SCHRAUBE	TORNILLO
15		47630360	1	TUBO Ø25x360 SPIRALE ACCIAIO	HOSE	TUYAU	SCHLAUCH	TUBO DE GOMA
16		60211202	1	DADO M12 - UNI 5588	NUT	ECROU	MUTTER	TUERCA
17		20710350	1	REGISTRO ASTA RUBINETTO	ADJUSTER SOLUTION VALVE ROD	REGISTRE TIGE ROBINET	REGISTER WASSERHAHNSTANGE	REGULADOR VARILLA GRIFO
18		60110514	1	VITE M5x35 TE - UNI 5739 INOX	SCREW INOX	VIS INOX	SCHRAUBE INOX	TORNILLO INOX
19		60220503	1	DADO M5 AUTOBL. - UNI 7474 INOX	LOCK NUT INOX	ECROU AUTOBLOQUANT INOX	STOPMUTTER INOX	TUERCA AUTOBLOQUEANTE INOX
20		62310009	1	CORPO RUBINETTO 3/4" F.F. CON LEVA	SOLUTION VALVE BODY + LEVER	CORPS DE ROBINET AVEC LEVIER	KÖRPER WASSERHAHN+HEBEL	CUERPO GRIFO CON PALANCA
22		20701220	1	STAFFA RUBINETTO	SUPPORT	ATTAQUE	HALTERUNG	SOPORTE FIJADOR
23		60506004	2	RONDELLA Ø6 GROWER - ASA B27	LOCK WASHER	RONDELLE FREIN	ZAHNSCHEIBE	ARANDELA DENTADA
24		60110612	2	VITE M6x20 TE - UNI 5739	SCREW	VIS	SCHRAUBE	TORNILLO
25		62360040	2	NIPPLA RIDOTTO 1"-3/4" -MM	NIPPLE	RACCORD	NIPPEL	BOQUILLA ROSCADA
26		62340140	2	PORTAGOMMA CURVO 1" X25	BENT FITTING	RACCORD COURBE	VERSCHRAUBUNG GEBOGEN	RACOR CURVO
27		47630370	1	TUBO Ø25x300 SPIRALE ACCIAIO	HOSE	TUYAU	SCHLAUCH	TUBO DE GOMA
28		60110606	2	VITE M6x14 - TE UNI 5739 INOX	SCREW INOX	VIS INOX	SCHRAUBE INOX	TORNILLO INOX
29		61940001	2	GRAFFETTA PER TUBO DIAM.16-17	CLIP	PATTE DE FIXATION	BÜGEL	ABRAZADERA
31		47630020	1	TUBO Ø10x330 SPIRALE ACCIAIO	HOSE	TUYAU	SCHLAUCH	TUBO DE GOMA
32		47630300	1	TUBO Ø10x240 (R T)	HOSE	TUYAU	SCHLAUCH	TUBO DE GOMA
33		20202070	2	TUBO USCITA ACQUA	PIPE WATER OUTLET	TUBE SORTIE D'EAU	WASSERROHR	TUBO DE AGUA
34		61930002	2	FASCETTA STRINGITUBO MM.15-24x12	CLAMP HOSE WRENCH	COLLIER SERRE-TUYAU	BRIDE SCHLAUCHKLEMME	ABRAZADERA BLOQUEO TUBO
35		62340160	2	PORTAGOMMA DIRITTO 3/4" x20	STRAIGHT FITTING	RACCORD DROIT	SCHLAUCHANSCHLUSS GERADE	EMPALME RECTO
36		61930008	4	FASCETTA STRINGITUBO MM.22-32x12	CLAMP HOSE WRENCH	COLLIER SERRE-TUYAU	BRIDE SCHLAUCHKLEMME	ABRAZADERA BLOQUEO TUBO
37		62330020	1	RACCORDO A T 90° 3/4" F	T-FITTING	RACCORD A T	T-VERSCHRAUBUNG	CODO DE TRES BOCAS
38		47523030	1	BOBINA 36V PER ELETTROVALVOLA	COIL	BOBINE	SPULE	BOBINA
39		62340150	2	PORTAGOMMA DIRITTO 3/4" x13	STRAIGHT FITTING	RACCORD DROIT	SCHLAUCHANSCHLUSS GERADE	EMPALME RECTO
40		60306008	2	RONDELLA Ø6x18 - UNI 6593 INOX	WASHER INOX	RONDELLE INOX	UNTERLAGSCHEIBE INOX	ARANDELA INOX
41		47900100	1	CARTUCCIA FILTRO	FILTER CARTRIDGE	CARTOUCHE DE FILTRE	FILTREINSATZ	CARTUCHO FILTRO
42		47900110	1	GUARNIZIONE FILTRO	FILTER GASKET	JOINT DE FILTRE	FILTERDICHTUNG	JUNTA DE FILTRO
43		47592010	1	CONNETTORE QUADRATO	CONNECTOR	CONNECTEUR	STECKER	CONECTOR
44		47512100	1	CORPO ELETTROVALVOLA	SOLENOID VALVE BODY	CORPS D'ELECTROVANNE	KÖRPER MAGNETVENTIL	CUERPO ELECTROVALVULA
45		61930003	2	FASCETTA STRINGITUBO MM.11-17x9	CLAMP HOSE WRENCH	COLLIER SERRE-TUYAU	BRIDE SCHLAUCHKLEMME	ABRAZADERA BLOQUEO TUBO
46		60506007	2	RONDELLA Ø8 GROWER-DIN 7980 INOX	LOCK WASHER INOX	RONDELLE FREIN INOX	ZAHNSCHEIBE INOX	ARANDELA DENTADA INOX
48		47533040	1	ELETTROVALVOLA COMPLETA	SOLENOID VALVE ASSEMBLY	ELECTROVANNE COMPLETE	MAGNETVENTIL KOMPLETT	ELECTROVALVULA COMPLETA



Pos.	S/N	Codice	Q.tà	Denominazione	Description	Description	Benennung	Descripción
1		20711040	1	COFANO	BONNET	CAPOT	ABDECKHAUBE	CAPOTA
2		60110608	2	VITE M6x16 TE - UNI 5739	SCREW	VIS	SCHRAUBE	TORNILLO
3		60506004	2	RONDELLA Ø6 GROWER - ASA B27	LOCK WASHER	RONDELLE FREIN	ZAHNSCHEIBE	ARANDELA DENTADA
4		60306010	2	RONDELLA Ø6x24 - UNI 6593	WASHER	RONDELLE	UNTERLAGSCHEIBE	ARANDELA
5		60220601	2	DADO M6 AUTOBL. - UNI 7473	LOCK NUT	ECROU AUTOBLOQUANT	STOPMUTTER	TUERCA AUTOBLOQUEANTE
6		20711020	1	CRUSCOTTO	INSTRUMENT BOARD	TABLEAU DE BORD	ARMATURENBRETT	TABLERO DE INSTRUMENTOS
7		60110608	2	VITE M6x16 TE - UNI 5739	SCREW	VIS	SCHRAUBE	TORNILLO
8		60506004	2	RONDELLA Ø6 GROWER - ASA B27	LOCK WASHER	RONDELLE FREIN	ZAHNSCHEIBE	ARANDELA DENTADA
9		60306007	2	RONDELLA Ø6x18 - UNI 6593	WASHER	RONDELLE	UNTERLAGSCHEIBE	ARANDELA
10		20711080	1	STAFFA AGGANCIAMENTO COFANO	SUPPORT	ATTAQUE	HALTERUNG	SOPORTE FIJADOR
11		20711030	1	PEDANA POGGIPIEDI	BOTTOM PLATE	REPOSE PIED	BODENBLECH	PLATAFORMA
12		60180603	4	VITE M6x16 TPSEI - UNI 5933 INOX	SCREW INOX	VIS INOX	SCHRAUBE INOX	TORNILLO INOX
13		60306007	2	RONDELLA Ø6x18 - UNI 6593	WASHER	RONDELLE	UNTERLAGSCHEIBE	ARANDELA
14		60110608	2	VITE M6x16 TE - UNI 5739	SCREW	VIS	SCHRAUBE	TORNILLO
15		60506004	2	RONDELLA Ø6 GROWER - ASA B27	LOCK WASHER	RONDELLE FREIN	ZAHNSCHEIBE	ARANDELA DENTADA
16		20711060	1	GUIDA MOLLA A GAS	GUIDE	GUIDE	FÜHRUNG	GUIA
17		60110812	4	VITE M8x35 TE - UNI 5739	SCREW	VIS	SCHRAUBE	TORNILLO
18		60308009	4	RONDELLA Ø8x32 - UNI 6593	WASHER	RONDELLE	UNTERLAGSCHEIBE	ARANDELA
19		60514001	4	RONDELLA CON. Ø14x32 DENT. INT.	CONICAL WASHER	RONDELLE CONIQUE	KONISCHE UNTERLAGSCHEIBE	ARANDELA CÓNICA
20		47103130	4	BOCCOLA	BUSHING	BAGUE	BUCHSE	CASQUILLO
21		62010004	2	PUNTALE TT50	CAP	CAPUCHON	DECKEL	TAPA
22		60100817	2	VITE M8x90 TTQST - UNI 5732	SCREW	VIS	SCHRAUBE	TORNILLO
23		20711110	1	ROLLBAR	ROLLBAR	ROLLBAR	ROLLBÜGEL	SOPORTE
24		60308009	4	RONDELLA Ø8x32 - UNI 6593	WASHER	RONDELLE	UNTERLAGSCHEIBE	ARANDELA
25		60220801	4	DADO M8 AUTOBL. - UNI 7474	LOCK NUT	ECROU AUTOBLOQUANT	STOPMUTTER	TUERCA AUTOBLOQUEANTE
26	OPT.	60111026	2	VITE M10x70 TE - UNI 5739	SCREW	VIS	SCHRAUBE	TORNILLO
27	OPT.	63710010	2	FARO DI LAVORO	WORKING LIGHT	PROJECTEUR DE TRAVAIL	ARBEITSLICHT	FARO DE TRABAJO
28	OPT.	60311001	4	RONDELLA Ø11x30 - UNI 6593	WASHER	RONDELLE	UNTERLAGSCHEIBE	ARANDELA
29	OPT.	60221003	2	DADO M10 AUTOBL. - UNI 7473	LOCK NUT	ECROU AUTOBLOQUANT	STOPMUTTER	TUERCA AUTOBLOQUEANTE
30		63310030	1	LAMPADA PER LAMP. + SCHEDA	ELECTRIC BULB + CHECK CARD	AMPOULE + PLAQUE CONTROLE	GLÜHLAMPE + KONTROLLKARTE	LÁMPARA + FICHA CONTROL
31		60100819	2	VITE M8x110 TTQST - UNI 5732	SCREW	VIS	SCHRAUBE	TORNILLO
32		63713001	2	PASSACAPO	FAIRLEAD	PASSE-CABLE	KABELDURCHGANG	GUIACABLE
33		61706001	1	VOLANTINO VPZ22 M6x20	HANDWHEEL	VOLANT	HANDGRIFF	RUEDA DE MANIOBRA
34		60100690	2	VITE M6x14 TBEI - ISO 7380	SCREW	VIS	SCHRAUBE	TORNILLO
35		60220601	2	DADO M6 AUTOBL. - UNI 7474	LOCK NUT	ECROU AUTOBLOQUANT	STOPMUTTER	TUERCA AUTOBLOQUEANTE
36		60220601	6	DADO M6 AUTOBL. - UNI 7474	LOCK NUT	ECROU AUTOBLOQUANT	STOPMUTTER	TUERCA AUTOBLOQUEANTE
37		60306003	2	RONDELLA Ø6x12 - UNI 6592	WASHER	RONDELLE	UNTERLAGSCHEIBE	ARANDELA
38		20711090	1	SUPPORTO LAMPEGGIATORE	SUPPORT	SUPPORT	HALTERUNG	SOPORTE
39		60130604	3	VITE M6x25 TCEI - UNI 5931	SCREW	VIS	SCHRAUBE	TORNILLO
40		63709006	1	LAMPEGGIANTE V10-100	WINKING LIGHT	CLIGNOTEUR COMPLET	BLINKLEUCHE	LUZ INTERMITENTE
41		60306003	3	RONDELLA Ø6x12 - UNI 6592	WASHER	RONDELLE	UNTERLAGSCHEIBE	ARANDELA
42		60130604	2	VITE M6x25 TCEI - UNI 5931	SCREW	VIS	SCHRAUBE	TORNILLO
43		60506004	2	RONDELLA Ø6 GROWER - ASA B27	LOCK WASHER	RONDELLE FREIN	ZAHNSCHEIBE	ARANDELA DENTADA
44		60306007	2	RONDELLA Ø6x12 - UNI 6592	WASHER	RONDELLE	UNTERLAGSCHEIBE	ARANDELA
45	OPT.	63713001	2	PASSACAPO	FAIRLEAD	PASSE-CABLE	KABELDURCHGANG	GUIACABLE
46		62030021	4	TAPPO 10x2	CAP	CAPUCHON	DECKEL	TAPA
47		62030022	2	TAPPO 12x2	CAP	CAPUCHON	DECKEL	TAPA
48	OPT.	63310020	2	LAMPADA 24V 70W FARO LAVORO	ELECTRIC BULB	AMPOULE PROJECT DE TRAVAIL	GLÜHLAMPE ARBEITSLICHT	LÁMPARA FARO DE TRABAJO



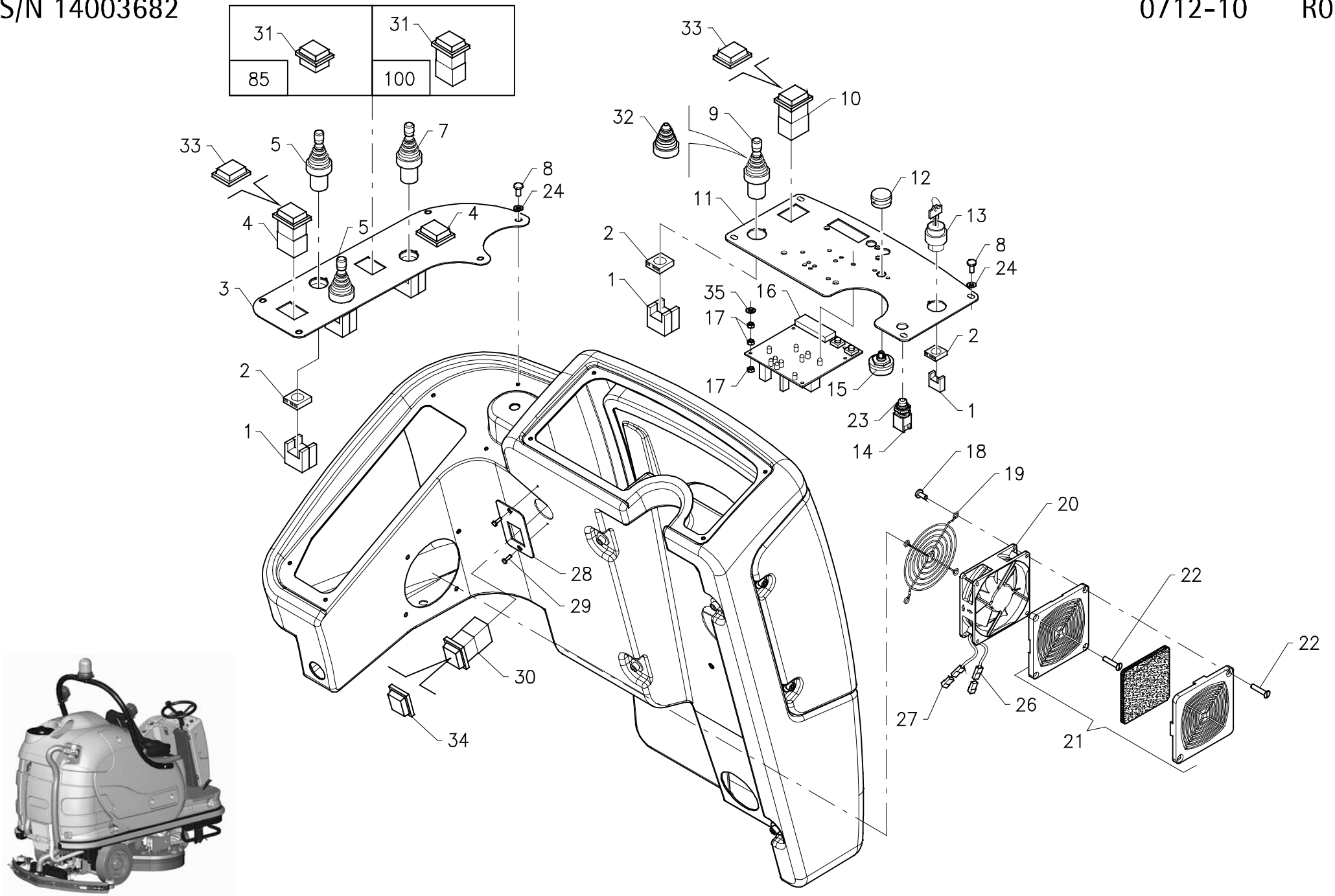


## GRUPPO SEDILE

SEAT ASSEMBLY • GROUPE DE SIEGE • GRUPPE SITZ • GRUPO ASIEN TO

0711-20 R01

Pos.	S/N	Codice	Q.tà	Denominazione	Description	Description	Benennung	Descripción
1		60130604	4	VITE M6x25 TCEI - UNI 5931	SCREW	VIS	SCHRAUBE	TORNILLO
2		60100690	2	VITE M6x14 TBEI - ISO 7380	SCREW	VIS	SCHRAUBE	TORNILLO
3		60130801	1	VITE M8x14 TCEI - ISO 5931	SCREW	VIS	SCHRAUBE	TORNILLO
4		60306003	2	RONDELLA Ø6x12- UNI 6592	WASHER	RONDELLE	UNTERLAGSCHEIBE	ARANDELA
5		61820004	2	MANIGLIA	HANDLE	MANCHE	HANDGRIF	MANILLA
6		60306007	4	RONDELLA Ø6x18 - UNI 6593	WASHER	RONDELLE	UNTERLAGSCHEIBE	ARANDELA
7		60220601	4	DADO M6 AUTOBL. - UNI 7474	LOCK NUT	ECROU AUTOBLOQUANT	STOPMUTTER	TUERCA AUTOBLOQUEANTE
8		20711050	1	CARTER SEDILE	SEAT COVER	CARTER DE SIEGE	SITZABDECKUNG	CÁRTER DE ASIEN TO
9		62408007	1	SEDILE CON GUIDE E MICRO	SEAT WITH GUIDES + MICROSW.	SIEGE AVEC GUIDES + MICROINT.	SITZ FÜHRUNGEN + MIKROSCH.	ASIEN TO CON GUIAS + MICROINT.
10		20711010	1	BASE SEDILE	BASE SEAT	BASE DE SIEGE	UNTERLAGE SITZ	BASE ASIEN TO
11		60100690	6	VITE M6x14 TBEI - ISO 7380	SCREW	VIS	SCHRAUBE	TORNILLO
12		60506004	6	RONDELLA Ø6 GROWER - ASA B27	LOCK WASHER	RONDELLE FREIN	ZAHNSCHEIBE	ARANDELA DENTADA
13		60306007	6	RONDELLA Ø6x18 - UNI 6593	WASHER	RONDELLE	UNTERLAGSCHEIBE	ARANDELA
14		63714001	1	SUPPORTO A SELLA	SADDLE SUPPORT	SUPPORT A SELLE	SATTELHALTERUNG	SOPORTE + ASIEN TO
15		62405001	4	PIEDINO ANTIVIBRANTE Ø20x7 M6x15	CAP VIBRATION-DAMPING	BOUCHON ANTIVIBRANT	DÄMMUNGSSTOPFEN	TAPÓN ANTIVIBRANTE
16		60220801	1	DADO M8 AUTOBL. - UNI 7474	LOCK NUT	ECROU AUTOBLOQUANT	STOPMUTTER	TUERCA AUTOBLOQUEANTE
17		60220601	4	DADO M6 AUTOBL. - UNI 7474	LOCK NUT	ECROU AUTOBLOQUANT	STOPMUTTER	TUERCA AUTOBLOQUEANTE
18		63713001	2	PASSACA VO	FAIRLEAD	PASSE-CABLE	KABELDURCHGANG	GUIACABLE
19		20711070	1	COLONNETTA	STUD BOLT	TIGE	GEWINDEBOLZEN	PRISIONERO
20		60210805	1	DADO M8 AUTOBL. - UNI 7474	LOCK NUT	ECROU AUTOBLOQUANT	STOPMUTTER	TUERCA AUTOBLOQUEANTE
21		49120020	1	MOLLA A GAS	GAS SHOCK ABSORBER	AMORTISSEUR PNEUMATIQUE	GASFEDER	AMORTIGUADOR A GAS
22		60100805	1	VITE M8x30 TTQST - UNI 5732	SCREW	VIS	SCHRAUBE	TORNILLO
23		60308004	1	RONDELLA Ø8x17 - UNI 6592	WASHER	RONDELLE	UNTERLAGSCHEIBE	ARANDELA
24		60210810	1	DADO M8 - UNI 5587	NUT	ECROU	MUTTER	TUERCA
25		60220801	1	DADO M8 AUTOBL. - UNI 7474	LOCK NUT	ECROU AUTOBLOQUANT	STOPMUTTER	TUERCA AUTOBLOQUEANTE
26		60308004	2	RONDELLA Ø8x17 - UNI 6592	WASHER	RONDELLE	UNTERLAGSCHEIBE	ARANDELA
27		60508002	1	RONDELLA Ø8 DENT. - DIN 6798/A	LOCK WASHER	RONDELLE FREIN	ZAHNSCHEIBE	ARANDELA DENTADA
28		63714002	1	SUPPORTO AD OCCHIELLO	EYE SUPPORT	SUPPORT A BOUCLE	HALTERUNG MIT ÖSE	SOPORTE CON OJAL
29		60140410	1	VITE M4x8 TCTC - UNI 7687 INOX	SCREW INOX	VIS INOX	SCHRAUBE INOX	TORNILLO INOX
30		60140410	1	VITE M4x8 TCTC - UNI 7687 INOX	SCREW INOX	VIS INOX	SCHRAUBE INOX	TORNILLO INOX
31		60304002	1	RONDELLA Ø4x9 - UNI 6592	WASHER	RONDELLE	UNTERLAGSCHEIBE	ARANDELA
32		63709004	1	PULSANTE AVVISATORE 12V + GHIERA	PUSH BUTTON HORN + RING NUT	BOU TON KLAXON + EMBOUT	KNOPF HUPE + NUTMUTTER	PULSADOR BOCINA+TUERCA ANUL.
33		60140410	1	VITE M4x8 TCTC - UNI 7687 INOX	SCREW INOX	VIS INOX	SCHRAUBE INOX	TORNILLO INOX
34		20708050	1	SUPPORTO MICRO FRENO	SUPPORT	SUPPORT	HALTERUNG	SOPORTE
35		60304002	1	RONDELLA Ø4x9 - UNI 6592	WASHER	RONDELLE	UNTERLAGSCHEIBE	ARANDELA
36		60110807	4	VITE M8x20 TE - UNI 5739	SCREW	VIS	SCHRAUBE	TORNILLO
37		60308004	4	RONDELLA Ø8x17 - UNI 6592	WASHER	RONDELLE	UNTERLAGSCHEIBE	ARANDELA

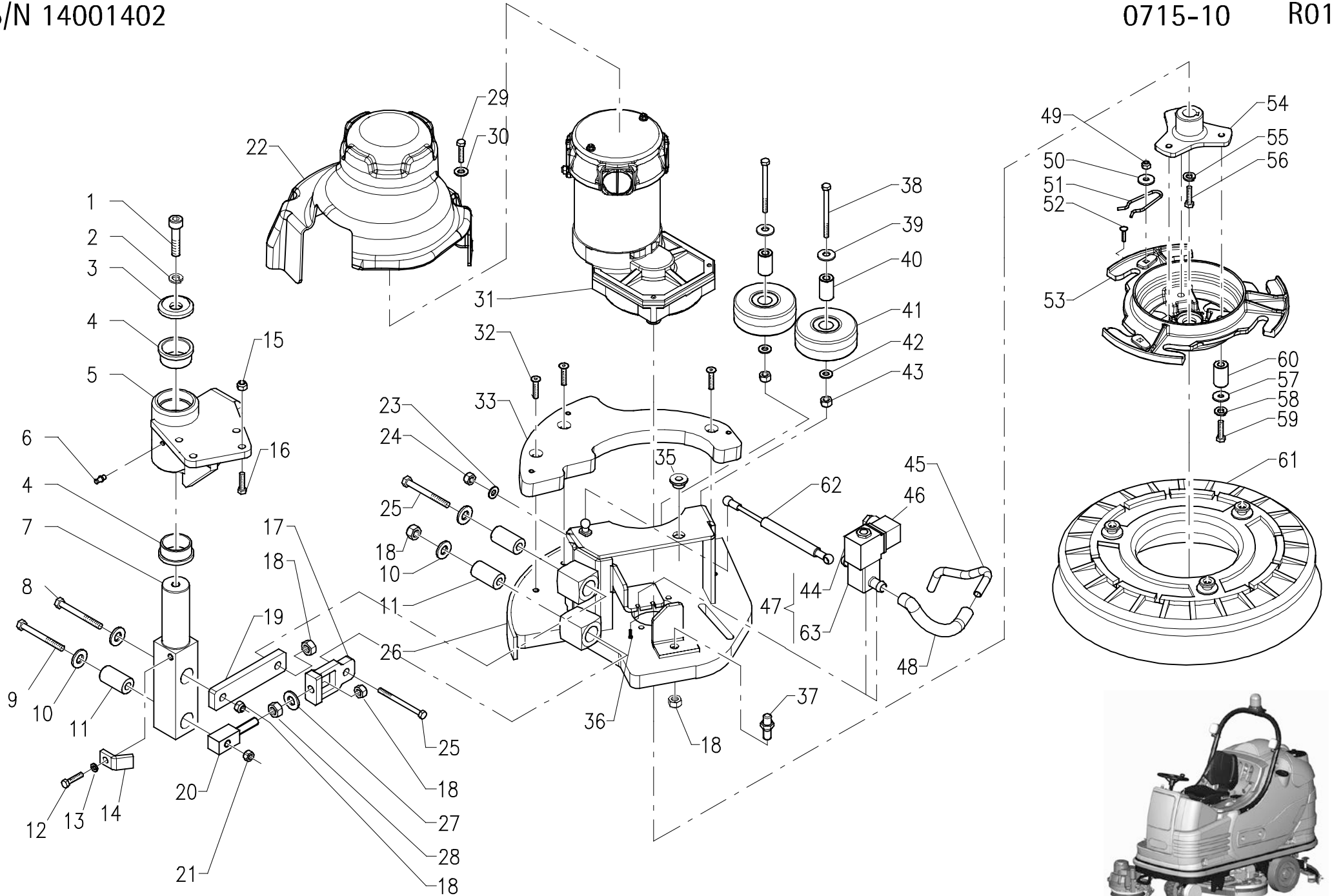


## GRUPPO PANNELLO COMANDI

ASSEMBLY PANEL OF CONTROL • GROUPE DE PANNEAU DES COMMANDES • GRUPPE KONTROLLTAFEL • GRUPO PANEL DE MANDOS

0712-10 R03

Pos.	S/N	Codice	Q.tà	Denominazione	Description	Description	Benennung	Descripción
1		63413001	9	CONTATTO	CONTACT	CONTACT	KONTAKT	CONTACTO
2		63499002	5	FLANGIA PER CONTATTO	FLANGE FOR CONTACT	FLASQUE POUR CONTACT	FLANSCH FÜR KONTAKT	BRIDA
3		20712020	1	LAMIERA CRUSCOTTO LATERALE	SIDE PLATE	TOLE LATERALE	SEITENPLATTE	CHAPA LATERAL
4		63403004	2	INTERRUTTORE 36V LUM. VERDE	SWITCH GREEN	INTERRUPTEUR VERT	SCHALTER GRÜN	INTERRUPTOR VERDE
5		63407002	2	MANIPOLATORE 1-0-2	MANIPULATOR	MANIPULATEUR	MANIPULATOR	MANIPULADOR
7		63407001	1	MANIPOLATORE 2 POS.	MANIPULATOR	MANIPULATEUR	MANIPULATOR	MANIPULADOR
8		60140504	9	VITE M5x14 TCTC - UNI 7687	SCREW	VIS	SCHRAUBE	TORNILLO
9		63407001	1	MANIPOLATORE 2 POS.	MANIPULATOR	MANIPULATEUR	MANIPULATOR	MANIPULADOR
10		63403006	1	DEVIATORE BIP. VERDE (I-II)	SWITCH GREEN	INTERRUPTEUR VERT	SCHALTER GRÜN	DESVIADOR VERDE
11		20712030	1	LAMIERA CRUSCOTTO ANTERIORE	FRONT PLATE	TOLE AVANT	VÖRDERE PLATTE	CHAPA DELANTERA
12		61810011	1	MANOPOLA Ø23x13 NERA	KNOB	POIGNEE	HANDGRIFF	EMPUÑADURA
13		63410001	1	INTERRUTTORE CON CHIAVI	SWITCH WITH KEYS	INTERRUPTEUR AVEC CLEFS	SCHALTER MIT SCHLÜSSEL	INTERRUPTOR CON LLAVES
14		63709004	1	PULSANTE PER AVVISATORE 12V	PUSH BUTTON HORN	BOUTON POUSSOIR KLAXON	DRUCKKNOPF HUPE	PULSADOR BOCINA
15		63405002	1	COMMUTATORE ROTANTE 3 POS.	ROTATING COMMUTATOR	COMMUTATEUR ROTATIF	ROTIERENDE SCHALTUNG	CONMUTADOR ROTATORIO
16		49705010	1	SCHEDA CRUSCOTTO	CHECK CARD CONTROL PANEL	PLAQUE DES COMMANDES	KARTE KONTROLLTAFEL	FICHA PANEL DE MANDOS
17		60210304	15	DADO M3 - UNI 5587 NYLON	NUT NYLON	ECROU NYLON	MUTTER NYLON	TUERCA NYLON
18		60190423	4	VITE Ø4,8x9,5 AUTO. TC - UNI 6954	SCREW	VIS	SCHRAUBE	TORNILLO
19		63719004	1	RETE METALLICA PER VENTOLA	METALLIC NET FOR FAN	GRILLAGE POUR VENTILATEUR	DRAHTNETZ FÜR FLÜGELRAD	REJILLA PARA ROTOR
20		63719002	1	VENTOLA 24V Ø92	FAN	VENTILATEUR	FLÜGELRAD	VENTILADOR
21		20712070	1	FILTRO VENTOLA Ø92	FAN FILTER	FILTRE DE VENTILATEUR	FLÜGELRADFILTER	FILTRO DE ROTOR
22		60190504	4	VITE Ø5x25 AUTO. TPS	SCREW	VIS	SCHRAUBE	TORNILLO
23		63499008	1	CAPPUCCIO PER PULSANTE	PROTECTION CAP	CALOTTE DE PROTECTION	SICHERHEITSKAPPE	CAPUCHO DE PROTECCION
24		60305001	9	RONDELLA Ø5x10 - UNI 6592	WASHER	RONDELLE	UNTERLAGSCHEIBE	ARANDELA
26		62531001	2	COPRIFASTON MASCHIO	FASTON COVER	PROTECTION FASTON	SCHUTZ FÜR FASTON	CUBREFASTON
27		62521001	2	FASTON MASCHIO 6.3 NUDO	FASTON	FASTON	FASTON	FASTON
28	OPT	20711220	1	LAMIERA INTERRUTTORE FARI	PLATE	TOLE	PLATTE	CHAPPA
29	OPT	60190423	2	VITE Ø4,8x9,5 AUTO. TC - UNI 6954	SCREW	VIS	SCHRAUBE	TORNILLO
30	OPT	63403004	1	INTERRUTTORE 36V LUM. VERDE	SWITCH GREEN	INTERRUPTEUR VERT	SCHALTER GRÜN	INTERRUPTOR VERDE
31	85	63403008	1	DEVIATORE BIP. GIALLO PROTETTO	SWITCH YELLOW PROTECTED	INTERRUPTEUR JAUNE PROTEGE	SCHALTER GELB GESCHÜTZT	DESVIADOR AMARILLO PROTEGIDO
	100	63303001	1	COPRIFORO NERO CON CAPPUCCIO	COVER BLACK	COUVERCLE NOIR	DECKEL SCHWARZ	CUBREAGUJERO NEGRO
32		63499007	3	SOFFIETTO PER MANIPOLATORE	BELLOWS FOR MANIPULATOR	SOUFFLET POUR MANIPULATEUR	FALTENBALG FÜR MANIPULATOR	FUELLE MANIPULADOR
33		63499006	4	CAPPUCCIO DI PROTEZIONE INTERRUTT.	PROTECTION CAP SWITCH	CALOTTE DE PROTECTION INTERR.	SICHERHEITSKAPPE SCHALTER	CAPUCHO DE PROTECCIÓN INTERR.
34	OPT	63499006	1	CAPPUCCIO DI PROTEZIONE INTERRUTT.	PROTECTION CAP SWITCH	CALOTTE DE PROTECTION INTERR.	SICHERHEITSKAPPE SCHALTER	CAPUCHO DE PROTECCIÓN INTERR.
35		60303002	5	RONDELLA Ø3x7 - UNI 6592	WASHER	RONDELLE	UNTERLAGSCHEIBE	ARANDELA



## GRUPPO BASAMENTO SPAZZOLA LATERALE

BASE ASSEMBLY SIDE BRUSH • GROUPE D'EMBASE BROSSE LATÉRALE • GRUPPE GEHÄUSE SEITENBÜRSTE • GRUPO BANCADA CEPILLO LATERAL

0715-10 R01

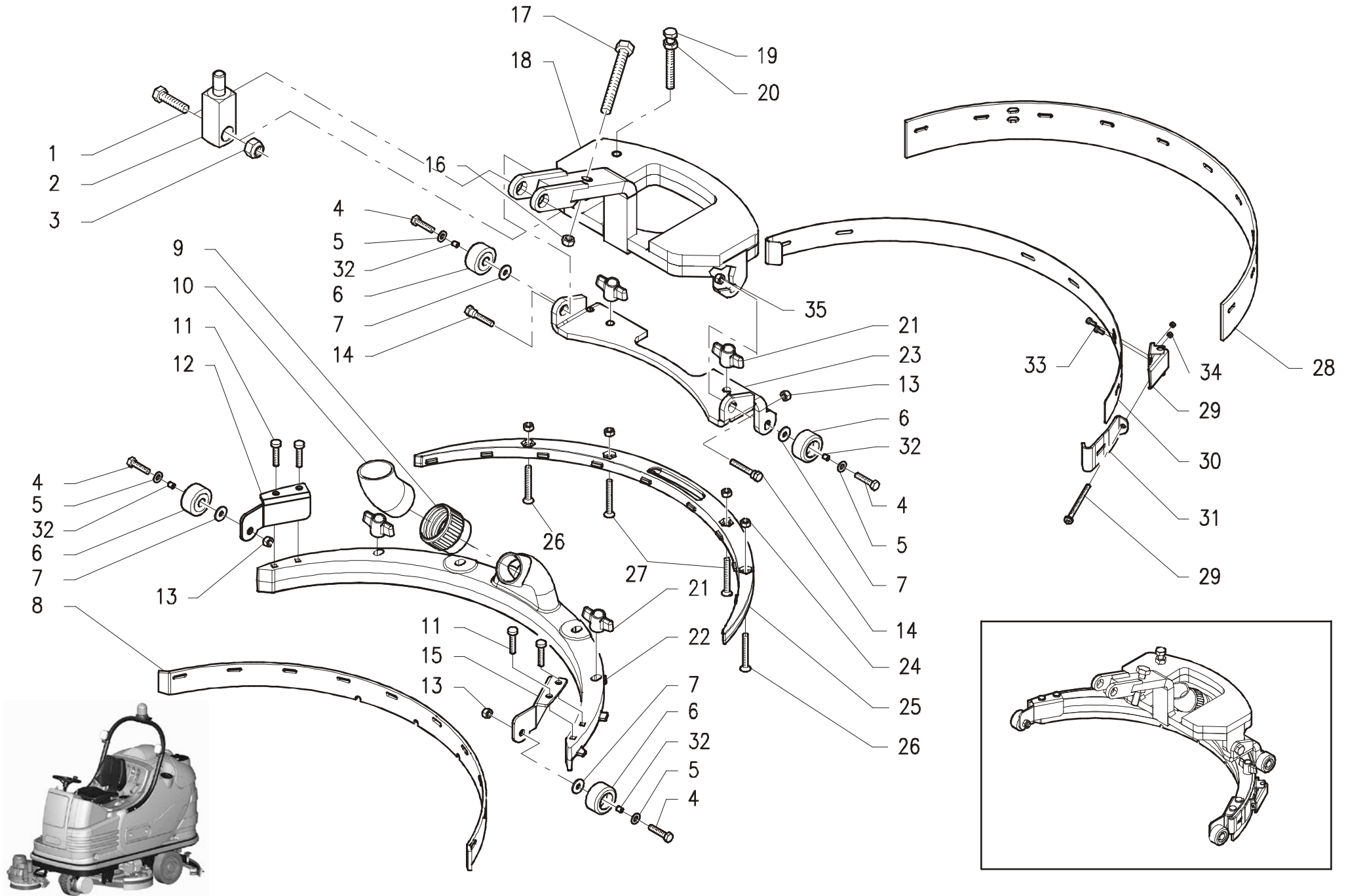
Pos.	S/N	Codice	Q.tà	Denominazione	Description	Description	Benennung	Descripción
1		60131004		VITE M10x20 TCEI - UNI 5931	SCREW	VIS	SCHRAUBE	TORNILLO
2		60510006		RONDELLA Ø10 GROWER - UNI 1751B	LOCK WASHER	RONDELLE FREIN	ZAHNSCHEIBE	ARANDELLA DENTADA
3		20715050		RONDELLA A PERNO SPAZZ. LAT.	WASHER	RONDELLE	UNTERLAGSCHEIBE	ARANDELA
4		47107110	2	BOCCOLA	BUSHING	BAGUE	BUCHSE	CASQUILLO
5		20715280	1	ATTACCO SPAZZOLA LATERALE	COUPLING	ATTAQUE	KUPPLUNG	ACLOPAMIENTO
6		62130601	1	INGRASSATORE M6 - UNI 7663-A	GREASE NIPPLE	GRAISSEUR	SCHMIERNIPPEL	ENGRASADOR
7		20715200	1	PERNO SPAZZOLA LATERALE	PIN	AXE	BOLZEN	PERNO
8		60111025		VITE M10x65 TE - UNI 5737 (10.9)	SCREW	VIS	SCHRAUBE	TORNILLO
9		60111026		VITE M10x70 TE - UNI 5739	SCREW	VIS	SCHRAUBE	TORNILLO
10		60311001		RONDELLA Ø11x30 - UNI 6593	WASHER	RONDELLE	UNTERLAGSCHEIBE	ARANDELA
11		47107130	2	BOCCOLA	BUSHING	BAGUE	BUCHSE	CASQUILLO
12		60110807		VITE M8x20 TE - UNI 5739	SCREW	VIS	SCHRAUBE	TORNILLO
13		60508006		RONDELLA Ø8 GROWER - DIN 127B	LOCK WASHER	RONDELLE FREIN	ZAHNSCHEIBE	ARANDELLA DENTADA
14		20715310	1	FERMO ROTAZIONE	STOP	ARRET	STOPBELEG	PLAQUETA DE SEGURO
15		60220801		DADO M8 AUTOBL. - UNI 7474	LOCK NUT	ECROU AUTOBLOQUANT	STOPMUTTER	TUERCA AUTOBLOQUEANTE
16		60110809		VITE M8x25 TE - UNI 5739	SCREW	VIS	SCHRAUBE	TORNILLO
17		20715230	1	BRACCIO TERZO PUNTO	ARM	BRAS	ARM	BRAZO
18		60221002		DADO M10 AUTOBL. - UNI 7474	LOCK NUT	ECROU AUTOBLOQUANT	STOPMUTTER	TUERCA AUTOBLOQUEANTE
19		20705220	1	BRACCIO COMANDO TERGIPAVIMENTO	ARM	BRAS	ARM	BRAZO
20		20715240	1	REGISTRO TERZO PUNTO	ADJUSTER	REGLAGE	VERSTELLSCHRAUBE	REGULADOR
21		60211001		DADO M10 - UNI 5588	NUT	ECROU	MUTTER	TUERCA
22		20715300	1	CARTER SPAZZOLA LATERALE	COVER	CARTER	ABDECKUNG	CARTER
23		60508006		RONDELLA Ø8 GROWER-DIN 127B INOX	LOCK WASHER INOX	RONDELLE FREIN INOX	ZAHNSCHEIBE INOX	ARANDELLA DENTADA INOX
24		60210812		DADO M8 - UNI 5588	NUT	ECROU	MUTTER	TUERCA
25		60111025		VITE M10x65 TE - UNI 5737 (10.9)	SCREW	VIS	SCHRAUBE	TORNILLO
26		48507150	1	BASAMENTO SPAZZOLA LATERALE	BRUSH BASE	EMBASE	BÜRSTENGESTELL	BANCADA CEPILLOS
27		60510006		RONDELLA Ø10 GROWER - UNI 1751B	LOCK WASHER	RONDELLE FREIN	ZAHNSCHEIBE	ARANDELLA DENTADA
28		60211001		DADO M10 - UNI 5588	NUT	ECROU	MUTTER	TUERCA
29		60110616		VITE M6x25 TE - UNI 5739	SCREW	VIS	SCHRAUBE	TORNILLO
30		60306008		RONDELLA Ø6x18 - UNI 6593	WASHER	RONDELLE	UNTERLAGSCHEIBE	ARANDELA
31		46200330	1	MOTORIDUTTORE 36V - 250W	GEARED MOTOR	MOTO-REDUCTEUR	GETRIEBEMOTOR	MOTORREDUCTOR
32		60180809		VITE M8x35 TPSEI - UNI 5933 INOX	SCREW INOX	VIS INOX	SCHRAUBE INOX	TORNILLO INOX
33		20715290	1	PESO SPAZZOLA LATERALE	WEIGHT	POIDS	GEWICHT	PESO
35		47107140	1	BOCCOLA OTTONE	BUSHING BRASS	BAGUE LAITON	MESSINGBUCHSE	CASQUILLO LATÓN
36		60110403		VITE M4x14 TE - UNI 5739 INOX	SCREW INOX	VIS INOX	SCHRAUBE INOX	TORNILLO INOX
37		20715100	1	PERNO SOLLEVAMENTO	PIN	AXE	BOLZEN	PERNO
38		60110824		VITE M8x50 TE - UNI 5739	SCREW	VIS	SCHRAUBE	TORNILLO
39		60308010		RONDELLA Ø8x32 - UNI 6593	WASHER	RONDELLE	UNTERLAGSCHEIBE	ARANDELA
40		47101040		BOCCOLA	BUSHING	BAGUE	BUCHSE	CASQUILLO
41		46541010	2	RUOTA PARACOLPI Ø80x30 GRIGIA	WHEEL	ROUE	RAD	RUEDA
42		60308004		RONDELLA Ø8x17 - UNI 6592	WASHER	RONDELLE	UNTERLAGSCHEIBE	ARANDELA
43		60220801		DADO M8 AUTOBL. - UNI 7474	LOCK NUT	ECROU AUTOBLOQUANT	STOPMUTTER	TUERCA AUTOBLOQUEANTE
44		47523010	1	BOBINA 36V	COIL	BOBINE	SPULE	BOBINA
45		47630100	1	TUBO Ø10x380 SPIRALE ACCIAIO	TUBE	TUBE	ROHR	TUBO
46		47591010	1	CONNETTORE QUADRATO	CONNECTOR	CONNETTEUR	STECKER	CONECTOR
47		47533030	1	ELETTROVALVOLA 36V DC1/2" D161	SOLENOID VALVE	ELECTROVANNE	MAGNETVENTIL	ELETTROVALVULA
48		47630300	1	TUBO Ø10x240 SPIRALE ACCIAIO	TUBE	TUBE	ROHR	TUBO
49		60220602		DADO M6 AUTOBL. - UNI 7474	LOCK NUT	ECROU AUTOBLOQUANT	STOPMUTTER	TUERCA AUTOBLOQUEANTE

## GRUPPO BASAMENTO SPAZZOLA LATERALE

BASE ASSEMBLY SIDE BRUSH • GROUPE D'EMBASE BROSSE LATRALE • GRUPPE GEHÄUSE SEITENBÜRSTE • GRUPO BANCADA CEPILLO LATERAL

**0715-10 R01**

Pos.	S/N	Codice	Q.tà	Denominazione	Description	Description	Benennung	Descripción
50		60306011		RONDELLA Ø6x24 - UNI 6593 INOX	WASHER INOX	RONDELLE INOX	UNTERLAGSCHEIBE INOX	ARANDELA INOX
51		47230100	1	MOLLA BLOCCAGGIO SPAZZOLA	SPRING	RESSORT	FEDER	RESORTE
52		60100603		VITE M6x16 TTQST - UNI 5732 INOX	SCREW INOX	VIS INOX	SCHRAUBE INOX	TORNILLO INOX
53		20302250	1	PIATTO PORTASPAZZOLA PLASTICA	BRUSH PLATE PLASTIC	PLATEAU DE BROSSE PLASTIQUE	BÜRSTENTRÄGER PLASTIK	PLATO PORTACEPILLO
54		20715250	1	FLANGIA ALBERO MOTORE	FLANGE	FLASQUE	FLANSCH	BRIDA
55		60506007		RONDELLA Ø6 GROWER - DIN 7980	LOCK WASHER	RONDELLE FREIN	ZAHNSCHEIBE	ARANDELLA DENTADA
56		60110604		VITE M6x12 TE - UNI 5739	SCREW	VIS	SCHRAUBE	TORNILLO
57		60308004		RONDELLA Ø8x17 - UNI 6592	WASHER	RONDELLE	UNTERLAGSCHEIBE	ARANDELA
58		60508006		RONDELLA Ø8 GROWER-DIN 127B INOX	LOCK WASHER INOX	RONDELLE FREIN INOX	ZAHNSCHEIBE INOX	ARANDELLA DENTADA INOX
59		60110818		VITE M8x40 TE - UNI 5739	SCREW	VIS	SCHRAUBE	TORNILLO
60		47007100	3	DISTANZIALE	SPACER	ENTETROISE	DISTANZÜLSE	DISTANCIADOR
61		48903020	1	SPAZZOLA Ø345 PPL MM0.6	BRUSH	BROSSE	BÜRSTE	CEPILLO
62		49120060	1	MOLLA A GAS	GAS SHOCK ABSORBER	AMORTISSEUR PNEUMATIQUE	GASFEDER	AMORTIGUADOR A GAS
63		47512040	1	CORPO ELETTROVALVOLA	SOLENOID VALVE BODY	CORPS D'ELECTROVANNE	KÖRPER MAGNETVENTIL	CUERPO ELECTROVÁLVULA



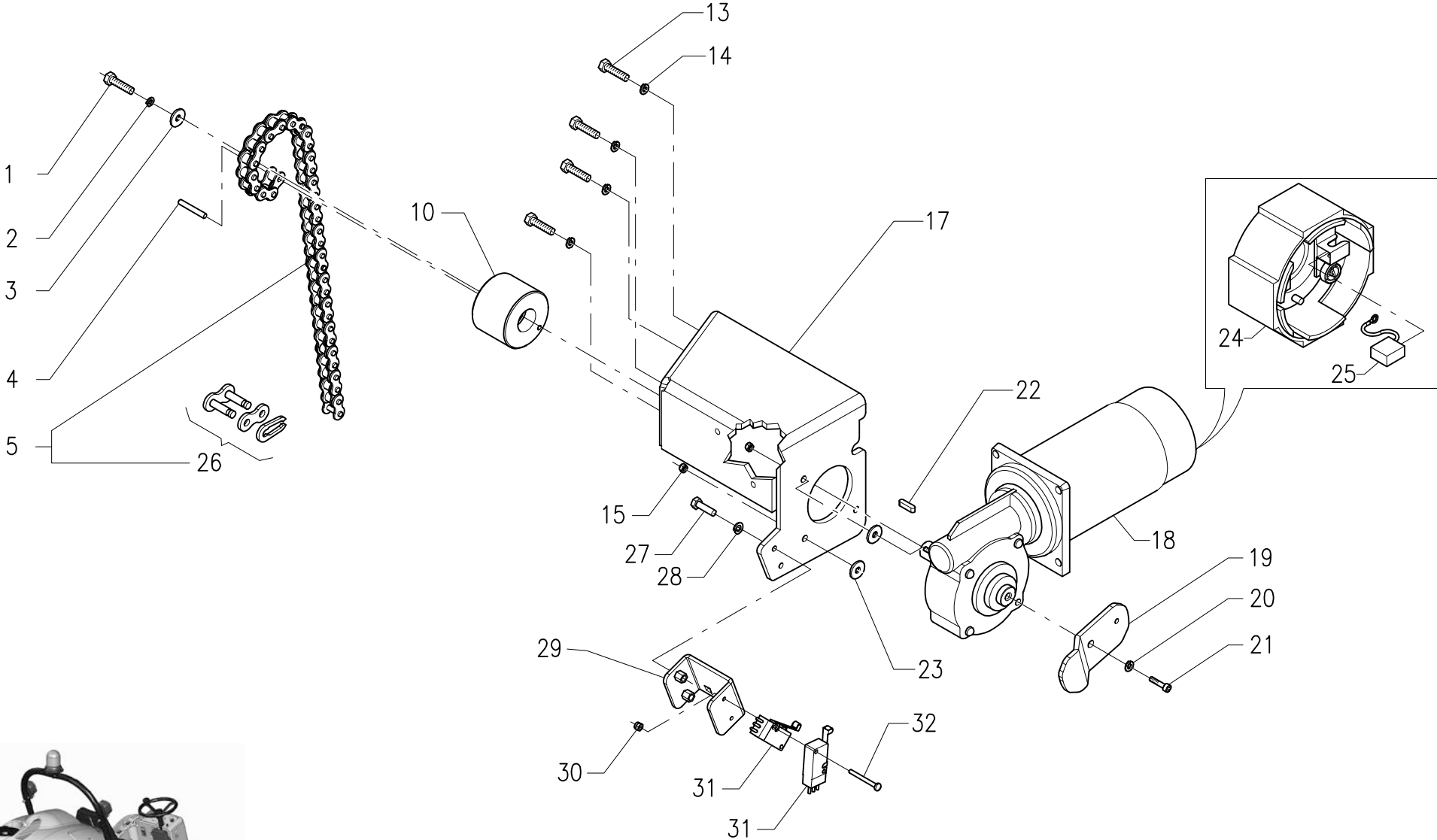
## GRUPPO TERGIPAVIMENTO SPAZZOLA LATERALE

SQUEEGEE ASSEMBLY SIDE BRUSH • GROUPE SUCEUR BROSSE LATERALE • GRUPPE SAUGFUSS SEITENBÜRSTE • GRUPO BOQUILLA DE SECADO CEPILLO LATERAL

0715-20 R00

Pos.	S/N	Codice	Q.tà	Denominazione	Description	Description	Benennung	Descripción
1		60131210		VITE M12x50 TCEI - UNI 5931 INOX	SCREW INOX	VIS INOX	SCHRAUBE INOX	TORNILLO INOX
2		20705230	1	SNODO BRACCIO TERGIPAVIMENTO	ARM JOINT	JOINT DE BRAS	ARMGELENK	ARTICULACIÓN BRAZO
3		60221202		DADO M12 AUTOBL. - UNI 7474 INOX	LOCK NUT INOX	ECROU AUTOBLOQUANT INOX	STOPMUTTER INOX	TUERCA AUTOBLOQUEANTE INOX
4		60110616		VITE M6x25 TE - UNI 5739 INOX	SCREW INOX	VIS INOX	SCHRAUBE INOX	TORNILLO INOX
5		60306005		RONDELLA Ø6x12 - UNI 6592 INOX	WASHER INOX	RONDELLE INOX	UNTERLAGSCHEIBE INOX	ARANDELA INOX
6		46550010	4	RUOTA Ø27x13	WHEEL	ROUE	RAD	RUELA
7		60306008		RONDELLA Ø6x18 - UNI 6593 INOX	WASHER INOX	RONDELLE INOX	UNTERLAGSCHEIBE INOX	ARANDELA INOX
8		48410010	1	GOMMA TERGI 505x24 ANT.	FRONT SQUEEGEE RUBBER	BAVETTE AVANT SUCEUR	VORDERER SAUGGUMMI	LABIO DELANTERO BOQUILLA
9		21010040	1	MANICOTTO TUBO Ø29 TERGI	COUPLER SQUEEGEE	MANCHON TUYAU SUCEUR	MUFFE SCHLAUCH SAUGFUSS	MANGUITO TUBO BOQUILLA DE SEC.
10		21010020	1	MANICOTTO CURVO Ø29	COUPLING	MANCON	MUFFE	MANGUITO
11		60140509		VITE M5x12 TCTC - UNI 8112 INOX	SCREW INOX	VIS INOX	SCHRAUBE INOX	TORNILLO INOX
12		21004020	1	STAFFA DX RUOTA TERGI.	SUPPORT, RIGHT WHEEL	ATTAQUE, ROUE DROITE	HALTERUNG, RECHTES RAD	SOPORTE FIJADOR, RUEDA DERECHA
13		60220602		DADO M6 AUTOBL. - UNI 7474 INOX	LOCK NUT INOX	ECROU AUTOBLOQUANT INOX	STOPMUTTER INOX	TUERCA AUTOBLOQUEANTE INOX
14		20203050		COLONNETTA BRACCI	STUD BOLT	COLONNETTE	GEWINDEBOLZEN	PRISIONERO
15		21004030	1	STAFFA SN RUOTA TERGI.	SUPPORT, LEFT WHEEL	ATTAQUE, ROUE GAUCHE	HALTERUNG, LINKES RAD	SOPORTE FIJADOR, RUEDA IZO.
16		60211002		DADO M10 - UNI 5588 INOX	NUT INOX	ECROU INOX	MUTTER INOX	TUERCA INOX
17		60111018		VITE M10x50 TE - UNI 5739 INOX	SCREW INOX	VIS INOX	SCHRAUBE INOX	TORNILLO INOX
18		20715220	1	BRACCIO SUP. SPAZ. LAT.	UPPER ARM	BRAS SUPERIEUR	OBERER ARM	BRAZO SUPERIOR
19		60110827		VITE M8x55 TE - UNI 5739-65 INOX	SCREW INOX	VIS INOX	SCHRAUBE INOX	TORNILLO INOX
20		60210812		DADO M8 - UNI 5588 INOX	NUT INOX	ECROU INOX	MUTTER INOX	TUERCA INOX
21		61706004	4	GALLETTO GB34 M6 CIECO	WING NUT	ECROU PAPILLON	FRÜGELMUTTER	MARIPOSA
22		48210010	1	CORPO TERGIP. mm 405	SQUEEGEE BODY	CORPS DE SUCEUR	SAUGFUSSKÖRPER	CUERPO BOQUILLA DE SECADO
23		21005030	1	ATTACCO TERGIPAV. BABY	SQUEEGEE COUPLING	ATTAQUE DE SUCEUR	KUPPLUNG	ACOPLAMIENTO DE SECADO
24		60210601		DADO M6 - DIN 439 INOX	NUT INOX	ECROU INOX	MUTTER INOX	TUERCA INOX
25		48210020	1	PREMIGOMMA INTERNO	INNER RUBBER HOLDER	SUPPORT PORTE-BAVETTE	INNERE GUMMIHALTERUNG	SOPORTE LABIO INTERIOR
26		60170605		VITE M6x35 TPS - UNI 6109 INOX	SCREW INOX	VIS INOX	SCHRAUBE INOX	TORNILLO INOX
27		60170606		VITE M6x40 TPS - UNI6109 INOX	SCREW INOX	VIS INOX	SCHRAUBE INOX	TORNILLO INOX
28		48410060	1	GOMMA TERG.556x39x3	RUBBER	BAVETTE	SAUGGUMMI	LABIO
29		62200006	1	CHIUSURA A LEVA SOUTHCO INOX	CLOSING	FERMETURE	SCHLIESSUNG	CIERRE
30		48310010	1	LAMA PREMIGOMMA POST.	REAR BLADE	LAME ARRIERE	HINTERE LEISTE	LISTÓN TRASERO
31		21004010	1	AGGANCIO LAMA PREMIG.POST.	REAR COUPLER	ACCROCHAGE ARRIERE	ARRETIERUNG HINTEN	ENGANCHE DE LISTÓN TRASERO
32		47110010		BOCCOLA Ø8x6.1 CROMA.	BUSHING CHROMIUM-PLATED	BAGUE CHROME	BUCHSE VERCHROMT	CASQUILLO CROMADO
33		60140201		VITE M2,5x6 TCTC - UNI 7687 INOX	SCREW INOX	VIS INOX	SCHRAUBE INOX	TORNILLO INOX
34		60210201		DADO M2,5 - UNI 5587 INOX	NUT INOX	ECROU INOX	MUTTER INOX	TUERCA INOX
35		60220803		DADO M8 - UNI 7474 INOX	NUT INOX	ECROU INOX	MUTTER INOX	TUERCA INOX



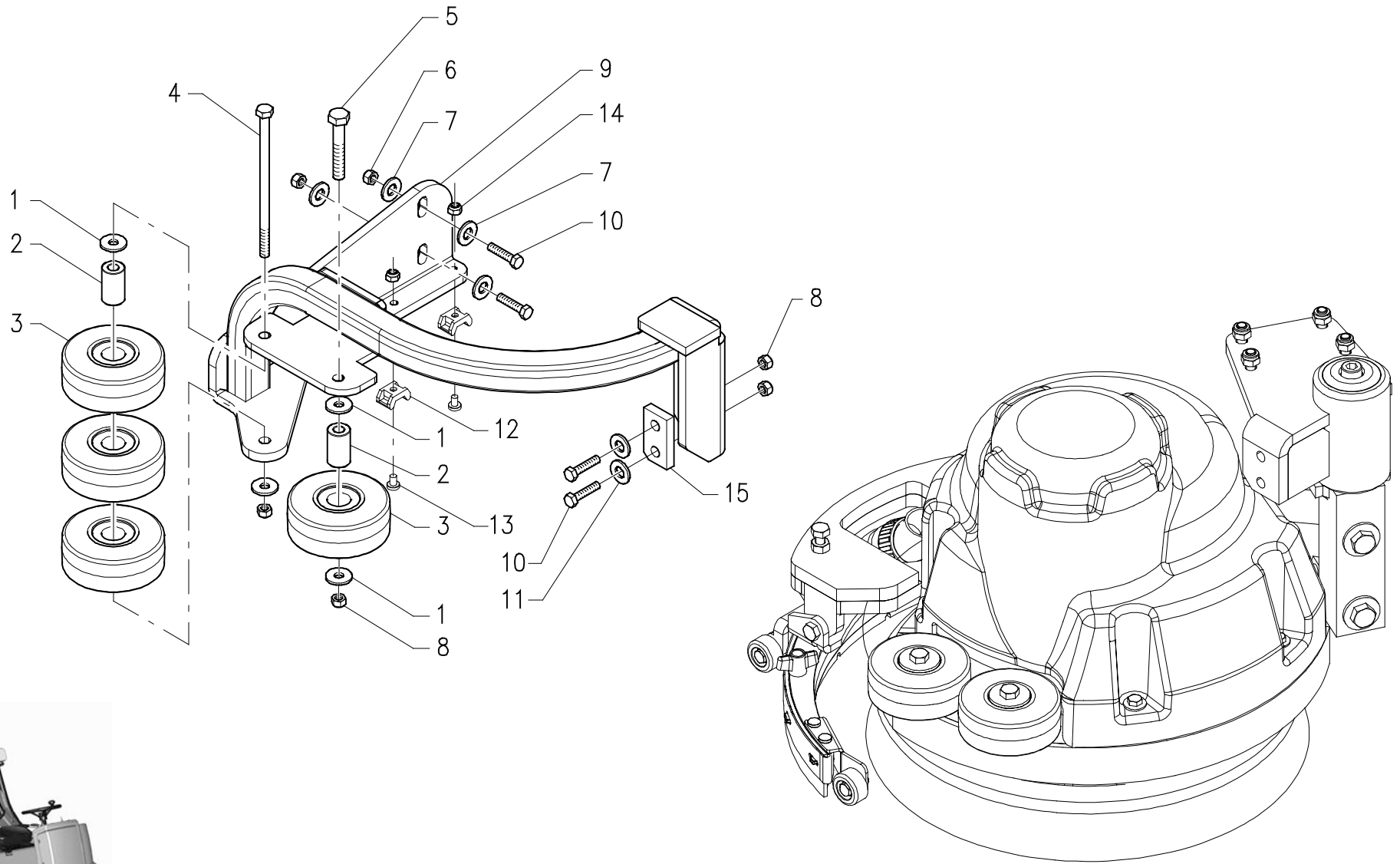


## GRUPPO MOTORIDUTTORE COMANDO TERGI LATERALE

GEARED MOTOR SQUEEGEE CONTROL • MOTOREDUCTEUR COMMANDE SUCEUR • GETRIEBEMOTOR SAUGFUSSBETÄTIG. • MOTORREDUCTOR MANDO BOQUILLA SECADO

0715-30 R02

Pos.	S/N	Codice	Q.tà	Denominazione	Description	Description	Benennung	Descripción
1		60110608		VITE M6x16 TE - UNI 5739	SCREW	VIS	SCHRAUBE	TORNILLO
2		60506004		RONDELLA Ø6 GROWER - ASA B27	LOCK WASHER	RONDELLE FREIN	ZAHN SCHEIBE	ARANDELLA DENTADA
3		60306007		RONDELLA Ø6x18 - UNI 6593	WASHER	RONDELLE	UNTERLAGSCHEIBE	ARANDELA
4		60604007		SPINA CIL. Ø4x35 - UNI 1707	SPRING PIN	FOURCHETTE	SPANNSTIFT	PASADOR
5		61510005	1	CATENA 1/2x5/16-35 PASSI + GIUNTO	CHAIN	CHAINE	KETTE	CADENA
10		20715090	1	RULLO COMANDO SPAZZOLA LATERALE	ROLLER	GALET	ROLLE	RODILLO
13		60110612		VITE M6x20 TE - UNI 5739	SCREW	VIS	SCHRAUBE	TORNILLO
14		60506004		RONDELLA Ø6 GROWER - ASA B27	LOCK WASHER	RONDELLE FREIN	ZAHNSCHEIN	ARANDELLA DENTADA
15		60220502		DADO M5 AUTOBL. - UNI 7474	LOCK NUT	ECROU AUTOBLOQUANT	STOPMUTTER	TUERCA AUTOBLOQUEANTE
17		20715260	1	STAFFA MOTORIDUTTORE	SUPPORT	ATTAQUE	HALTERUNG	SOPORTE FIJADOR
18		46200420	1	MOTORIDUTTORE 36V - 80W	GEARED MOTOR	MOTO-REDUCTEUR	GETRIEBEMOTOR	MOTORREDUCTOR
19		20715350	1	CAMMA MICRO SPAZZOLA LATERALE	CAM	CAME	NOCKEN	LEVA
20		60506004		RONDELLA Ø6 GROWER - ASA B27	LOCK WASHER	RONDELLE FREIN	ZAHNSCHEIN	ARANDELLA DENTADA
21		60110608		VITE M6x16 TE - UNI 5739	SCREW	VIS	SCHRAUBE	TORNILLO
22		60905051	1	LINGUETTA MM.5x4,5x20 - UNI 6604/A	KEY	CLAVETTE	KEIL	CLAVIJA
23		60305003		RONDELLA Ø5x15 - UNI 6593	WASHER	RONDELLE	UNTERLAGSCHEIBE	TORNILLO
24		63800143	1	CALOTTA SPAZZOLE	COVER CARBON BRUSHES	CALOTTE CHARBONS	DECKEL KOHLEN	TAPA ESCOBILLAS
25		63607146	2	SPAZZOLA MOTORE	CARBON BRUSH	CHARBON MOTEUR	KOHLEBÜRSTE	ESCOBILLA MOTOR
26		61520001	1	GIUNTO CATENA 1/2x5/16	JOINT CHAIN	ATTACHE RAPID CHAINE	KETTENSCHLOSS	ESLABON CADENA
27		60110506	2	VITE M5x18 TE - UNI 5739 INOX	SCREW INOX	VIS INOX	SCHRAUBE INOX	TORNILLO INOX
28		60505003	2	RONDELLA DENT. Ø5 - DIN 6798 INOX	LOCK WASHER INOX	RONGELLE FREIN INOX	ZAHNSCHEIBE INOX	ARANDELA DENTADA INOX
29		20715340	1	STAFFA MICROINTERRUTTORI	SUPPORT MICRO SWITCHES	SUPPORT MICROINTERRUPTEURS	HALTERUNG MIKROSCHALTER	SOPORTE FIJADOR MICROINT.
30		60220302	2	DADO M3 AUTOBL. - UNI 7473 INOX	LOCK NUT INOX	ECROU AUTOBLOQUANT INOX	STOPMUTTER INOX	TUERCA AUTOBLOQUEANTE INOX
31		63409009	2	MICROINTERRUPTORE	MICROSWITCH	MICROINTERRUPTEUR	MIKROSCHALTER	MICROINTERRUPTOR
32		60140308	2	VITE M3x30 TCTC - UNI 7687	SCREW	VIS	SCHRAUBE	TORNILLO

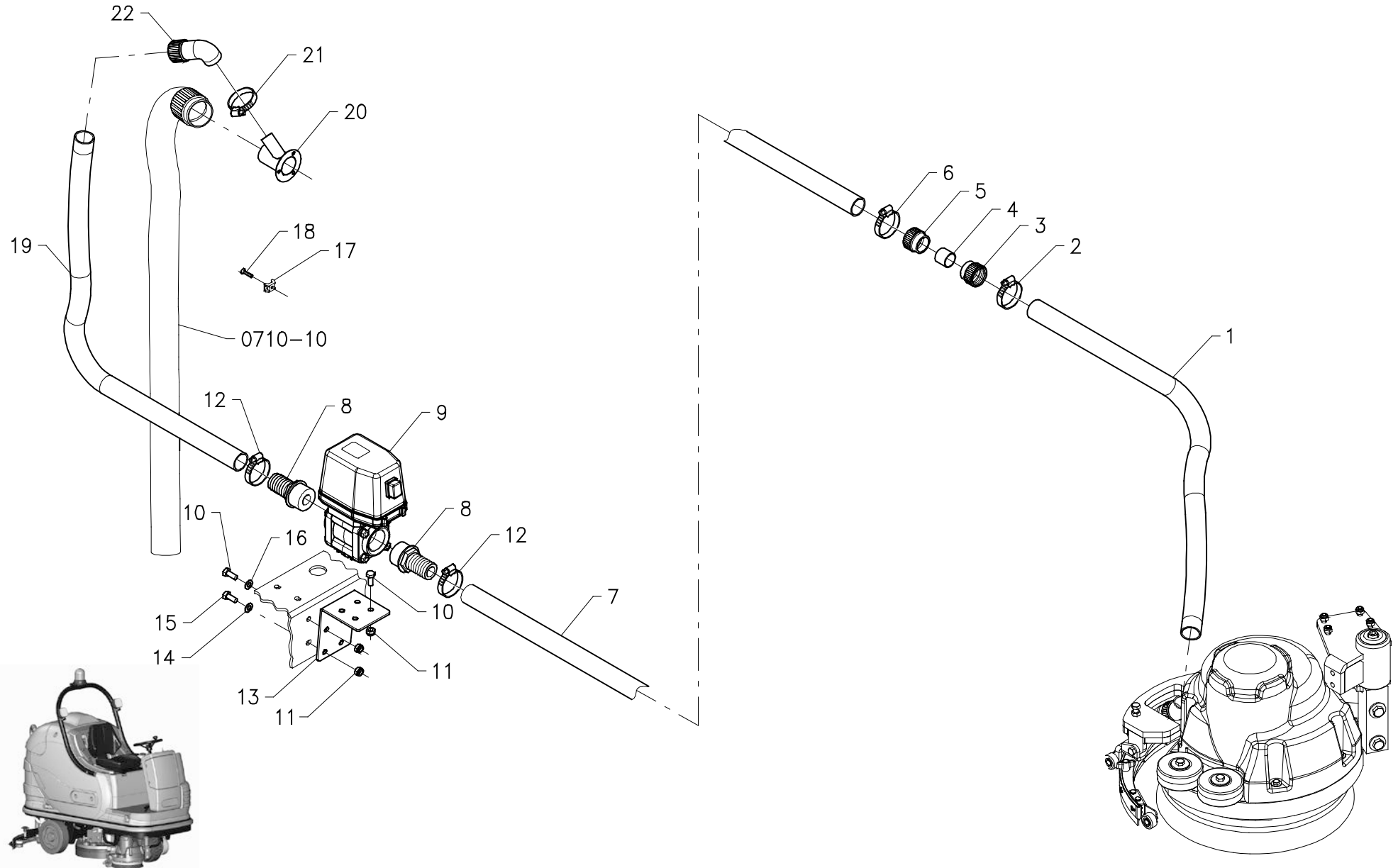


## GRUPPO PARAURTI SPAZZOLA LATERALE

BUMPER ASSY SIDE BRUSH • GROUPE DE BUTEE BROSSE LAT. • GRUPPE STOSSDÄMPFER SEITENBÜRSTE • GRUPO PARACHOQUES CEPILLO LATERAL

0715-40 R00

Pos.	S/N	Codice	Q.tà	Denominazione	Description	Description	Benennung	Descripción
1		60308009	3	RONDELLA Ø8x32 - UNI 6593	WASHER	RONDELLE	UNTERLAGSCHEIBE	ARANDELA
2		47101040	2	BOCCOLA	BUSHING	BAGUE	BUCHSE	CASQUILLO
3		46541010	4	RUOTA PARACOLPI Ø80x30	WHEEL	ROUE	RAD	RUEDA
4		60110842	1	VITE M8x120 TE - UNI 5737	SCREW	VIS	SCHRAUBE	TORNILLO
5		60110824	1	VITE M8x50 TE - UNI 5739	SCREW	VIS	SCHRAUBE	TORNILLO
6		60220804	2	DADO M8 AUTOBL. - UNI 7473	LOCK NUT	ECROU AUTOBLOQUANT	STOPMUTTER	TUERCA AUTOBLOQUEANTE
7		60309002	2	RONDELLA Ø8x24 - UNI 6593	WASHER	RONDELLE	UNTERLAGSCHEIBE	ARANDELA
8		60220801	4	DADO M8 AUTOBL. - UNI 7474	LOCK NUT	ECROU AUTOBLOQUANT	STOPMUTTER	TUERCA AUTOBLOQUEANTE
9		20701180	1	PARAURTI SPAZ. LAT.	BUMPER	PARE-CHOCS	STOSSDÄMPFER	PARACHOQUES
10		60110818	2	VITE M8x40 TE - UNI 5739	SCREW	VIS	SCHRAUBE	TORNILLO
11		60308004	2	RONDELLA Ø8x17 - UNI 6592	WASHER	RONDELLE	UNTERLAGSCHEIBE	ARANDELA
12		60140505	2	VITE M5x16 TCTC - UNI 5737	SCREW	VIS	SCHRAUBE	TORNILLO
13		63714001	2	SUPPORTO A SELLA	SADDLE SUPPORT	SUPPORT A SELLE	SÄTTELHALTERUNG	SOPORTE + ASIENTO
14		60220502	2	DADO M5 AUTOBL. - UNI 7473	LOCK NUT	ECROU AUTOBLOQUANT	STOPMUTTER	TUERCA AUTOBLOQUEANTE
15		20701200	1	DISTANZIALE	SPACER	ENTRETOISE	DISTANZSTÜCK	DISTANCIADOR

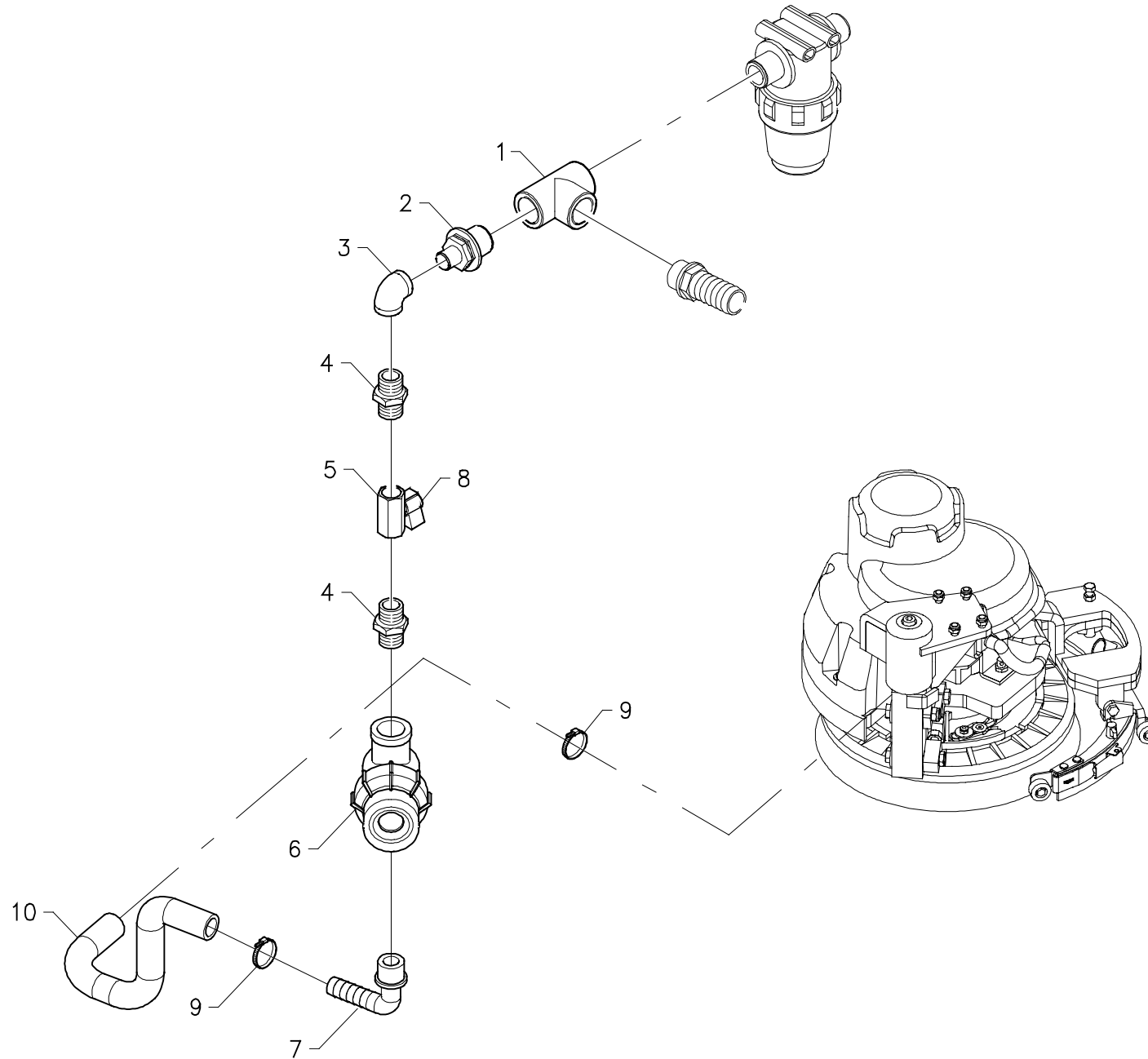


## GRUPPO ASPIRAZIONE SPAZZOLA LATERALE

SUCTION ASSY SIDE BRUSH • GROUPE D'ASPIRATION BROSSSE LAT. • GRUPPE ABSAUGUNG SEITENBÜRSTE • GRUPO ASPIRACIÓN CEPILLO LATERAL

0715-50 R00

Pos.	S/N	Codice	Q.tà	Denominazione	Description	Description	Benennung	Descripción
1		47610350	1	TUBO Ø29x380	HOSE	TUYAU	SCHLAUCH	TUBO DE GOMA
2		61930010	1	FASCETTA STRINGITUBO MM.24-36	CLAMP HOSE WRENCH	COLLIER SERRE-TUYAU	BRIDE SCHLAUCHKLEMME	ABRAZADERA BLOQUEO TUBO
3		21010040	1	MANICOTTO TUBO Ø29	COUPLING	MANCON	MUFFE	MANGUITO
4		20710310	1	RACCORDO	FITTING	RACCORD	VERSCHRAUBUNG	RACOR
5		21010040	1	MANICOTTO TUBO Ø29	COUPLING	MANCON	MUFFE	MANGUITO
6		61930010	1	FASCETTA STRINGITUBO MM.24-36	CLAMP HOSE WRENCH	COLLIER SERRE-TUYAU	BRIDE SCHLAUCHKLEMME	ABRAZADERA BLOQUEO TUBO
7		47610340	1	TUBO Ø29x1500	HOSE	TUYAU	SCHLAUCH	TUBO DE GOMA
8		62340240	2	PORTAGOMMA DIRITTO 1/4" x30	STRAIGHT FITTING	RACCORD DROIT	SCHLAUCHANSCHLUSS GERADE	EMPALME RECTO
9		47531010	1	ELETR. A SFERA 12V DC 1"1/4 F	SOLENOID VALVE	ELECTROVANNE	MAGNETVENTIL	ELECTROVALVULA
10		60110807	5	VITE M8x20 TE - UNI 5739	SCREW	VIS	SCHRAUBE	TORNILLO
11		60220801	6	DADO M8 AUTOBL. - UNI 7474	LOCK NUT	ECROU AUTOBLOQUANT	STOPMUTTER	TUERCA AUTOBLOQUEANTE
12		61930010	2	FASCETTA STRINGITUBO MM.24-36	CLAMP HOSE WRENCH	COLLIER SERRE-TUYAU	BRIDE SCHLAUCHKLEMME	ABRAZADERA BLOQUEO TUBO
13		20701190	1	STAFFA ELETTROVALVOLA	SUPPORT SOLENOID VALVE	ATTAQUE D'ELECTROVANNE	BÜGEL MAGNETVENTIL	SOPORTE ELECTROVALVULA
14		60309002	1	RONDELLA Ø8x24 - UNI 6593	WASHER	RONDELLE	UNTERLAGSCHEIBE	ARANDELA
15		60110809	1	VITE M8x25 TE - UNI 5739	SCREW	VIS	SCHRAUBE	TORNILLO
16		60308004	1	RONDELLA Ø8x17 - UNI 6592	WASHER	RONDELLE	UNTERLAGSCHEIBE	ARANDELA
17		63714001	2	SUPPORTO A SELLA	SADDLE SUPPORT	SUPPORT A SELLE	SATTELHALTERUNG	SOPORTE + ASIENITO
18		60100691	2	VITE M6x14 TBEI - ISO 7380 INOX	SCREW INOX	VIS INOX	SCHRAUBE INOX	TORNILLO INOX
19		47610360	1	TUBO Ø29x1700	HOSE	TUYAU	SCHLAUCH	TUBO DE GOMA
20		20710280	1	FLANGIA A DUE VIE Ø30-Ø50	TWO-WAY FLANGE	FLASQUE 2-VOIES	2-WEG FLANSCH	BRIDA 2 VIAS
21		61930010	1	FASCETTA STRINGITUBO MM.24-36	CLAMP HOSE WRENCH	COLLIER SERRE-TUYAU	BRIDE SCHLAUCHKLEMME	ABRAZADERA BLOQUEO TUBO
22		21010020	1	MANICOTTO CURVO Ø29	BENT FITTING	RACCORD COURBE	ECKANSCHLUSS	RACOR CURVO



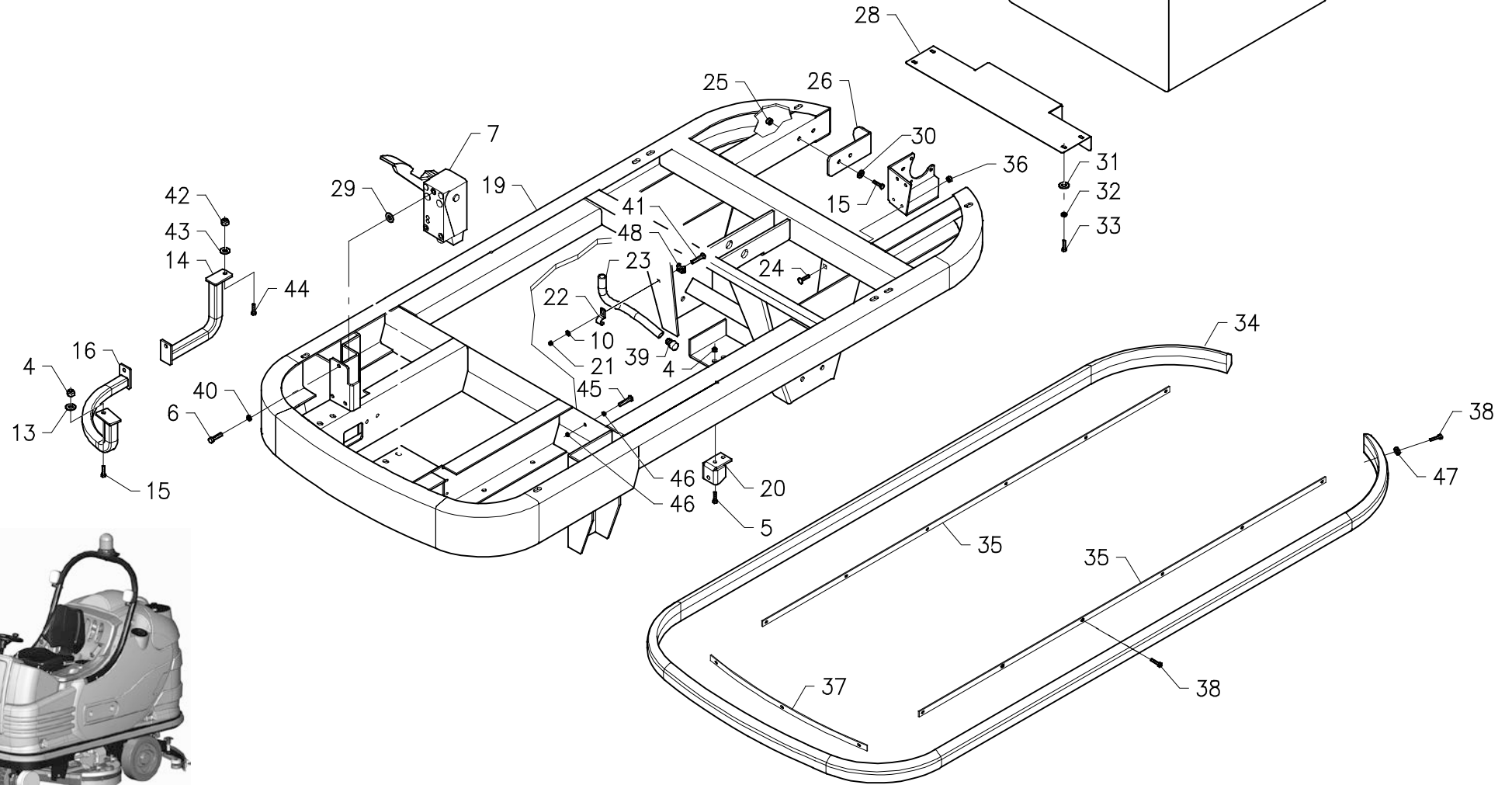
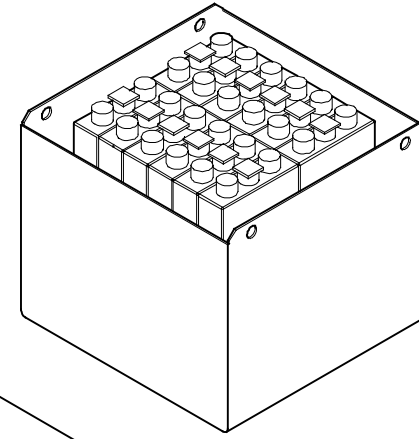
## GRUPPO IDRICO SPAZZOLA LATERALE

WATER UNIT ASSEMBLY SIDE BRUSH • GROUPE HYDRIQUE BROSSE LATÉRALE • WASSERGRUPPE SEITENBÜRSTE • GRUPO HÍDRICO CEPILLO LATERAL

**0715-60 R01**

Pos.	S/N	Codice	Q.tà	Denominazione	Description	Description	Benennung	Descripción
1		62330020	1	RACCORDO A T 90° 3/4" F	T-FITTING	RACCORD A T	T-VERSCHRAUBUNG	CODO DE TRES BOCAS
2		62360070	1	NIPPLIO RIDOTTO 3/4"-3/8" -MM	NIPPLE	RACCORD	NIPPEL	NIPLE
3		62320005	1	RACCORDO CURVO 90° 3/8" F.F.	ELBOW	COUDE	WINKELVERSCHRAUBUNG	RACOR CODO
4		62360060	2	NIPPLIO 3/8" -MM	NIPPLE	RACCORD	NIPPEL	NIPLE
5		62310006	1	CORPO RUBINETTO 3/8" F.F. RINF.	SOLUTION VALVE BODY	CORPS DU ROBINET	WASSERHAHNKÖRPER	CUERPO GRIFO
6		47900170	1	FILTRO MICRO 3/8 F.F. PLASTICA	FILTER	FILTRE	FILTER	FILTRO
7		62340060	1	PORTAGOMMA CURVO M.3/8x12	BENT FITTING	RACCORD COURBE	SCHLAUCHANSCHLUSS GEBOGEN	EMPALME CURVO
8		61820006	1	LEVA VALVOLA A SFERA	LEVER	LEVIER	HEBEL	PALANCA
9		61930003	2	FASCETTA STRINGITUBO MM.11-17x9	CLAMP HOSE WRENCH	COLLIER SERRE-TUYAU	BRIDE SCHLAUCHKLEMME	ABRAZADERA BLOQUEO TUBO
10		47630020	1	TUBO Ø10x330 SPIRALE ACCIAIO	HOSE	TUYAU	SCHLAUCH	TUBO DE GOMA



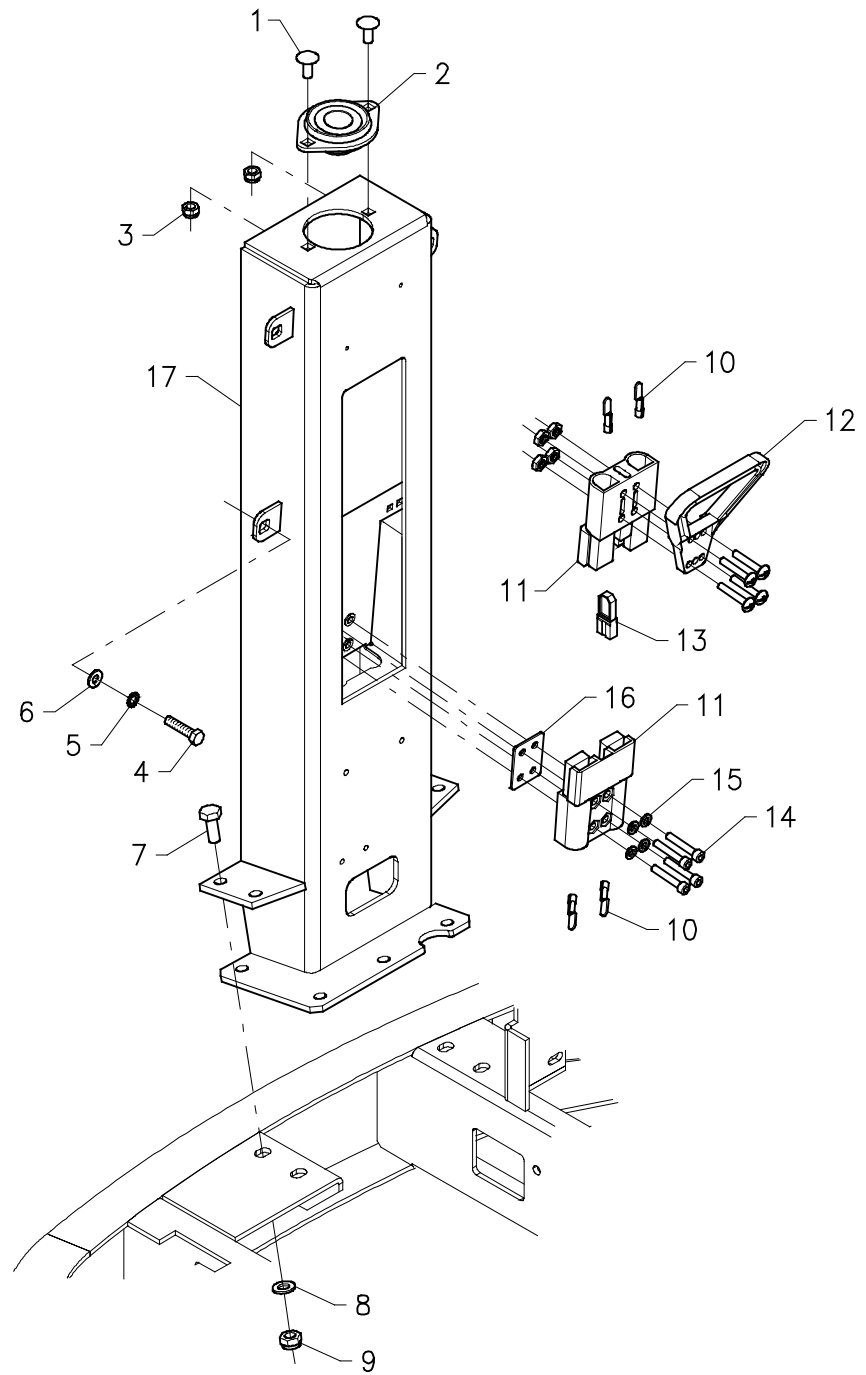


## GRUPPO TELAIO

FRAME ASSEMBLY • GROUPE DE CHASSIS • GRUPPE CHASSIS • GRUPO BASTIDOR

0701-10 R03

Pos.	S/N	Codice	Q.tà	Denominazione	Description	Description	Benennung	Descripción
4		60220801	4	DADO M8 AUTOBL. - UNI 7474	LOCK NUT	ECROU AUTOBLOQUANT	STOPMUTTER	TUERCA AUTOBLOQUEANTE
5		60110809	2	VITE M8x20 TE - UNI 5739	SCREW	VIS	SCHRAUBE	TORNILLO
6		60110807	3	VITE M8x20 TE - UNI 5739	SCREW	VIS	SCHRAUBE	TORNILLO
7		63416001	1	PEDALE COMANDO MARCIA	PEDAL DRIVE CONTROL	PEDALE COMMANDE DE MARCHE	PEDAL FAHRBETÄTIGUNG	PEDAL DE MANDO MARCHA
13		60309002	2	RONDELLA Ø8x24 - UNI 6593	WASHER	RONDELLE	UNTERLAGSCHEIBE	ARANDELA
14	100	20701100	1	SCALINO POSTERIORE	REAR STEP	DEGRE DE MONTEE ARRIERE	AUFSTIEGTRITT HINTEN	ESCALÓN SUBIDA TRASERO
15		60110809	6	VITE M8x25 TE - UNI 5739	SCREW	VIS	SCHRAUBE	TORNILLO
16		20701160	1	SCALINO ANTERIORE	FRONT STEP	DEGRE DE MONTEE AVANT	AUFSTIEGTRITT VORNE	ESCALÓN SUBIDA DELANTERO
19		46107100	1	TELAIO BASE	FRAME	CHASSIS	CHASSIS	BASTIDOR
20		20701050	1	STAFFA PER TIRANTE MOLLA	SUPPORT TIE ROD SPRING	ATTAQUE TIGE RESSORT	HALTERUNG SPANNST. FEDER	SOPORTE TIRANTE RESORTE
21		60220502	2	DADO M5 AUTOBL. - UNI 7474	LOCK NUT	ECROU AUTOBLOQUANT	STOPMUTTER	TUERCA AUTOBLOQUEANTE
22		47230060	1	MOLLA AGGANCIÓ TUBO SCARICO	COUPLER SPRING	RESSORT D'ACCROCHAGE	ARRETIERUNGSFEDER	RESORTE DE ENGANCHE
23		47630420	1	TUBO Ø 13x270 LAGUNA VERDE	HOSE	TUYAU	SCHLAUCH	TUBO DE GOMA
24		60100602	4	VITE M6x20 TTQST - UNI 5732	SCREW	VIS	SCHRAUBE	TORNILLO
25		60220801	4	DADO M8 AUTOBL. - UNI 7474	LOCK NUT	ECROU AUTOBLOQUANT	STOPMUTTER	TUERCA AUTOBLOQUEANTE
26		20701120	2	TERMINALE PARAURTI	BUMPER END SUPPORT	SUPPORT DE PARE-CHOC	ENDHALTERUNG STOSSDÄMPFER	SOPORTE DE PARACHOQUES
28		20701130	1	CARTER MOTORIDUTTORE	COVER GEARED MOTOR	CARTER MOTOREDUCTEUR	ABDECKUNG GETRIEBEMOTOR	CARTER MOTORREDUCTOR
29		60308004	3	RONDELLA Ø6x17 - UNI 6592	WASHER	RONDELLE	UNTERLAGSCHEIBE	ARANDELA
30		60309002	4	RONDELLA Ø8x24 - UNI 6593	WASHER	RONDELLE	UNTERLAGSCHEIBE	ARANDELA
31		60306007	4	RONDELLA Ø6x18 - UNI 6593	WASHER	RONDELLE	UNTERLAGSCHEIBE	ARANDELA
32		60506004	4	RONDELLA Ø6 GROWER - ASA B27	LOCK WASHER	RONDELLE FREIN	ZAHNSCHEIBE	ARANDELA DENTADA
33		60110608	4	VITE M6x16 TE - UNI 5739	SCREW	VIS	SCHRAUBE	TORNILLO
34		48707010	1	GOMMA PARAURTI	BUMPER PROFILE	PROFIL DE PARE-CHOC	STOSSDÄMPFERPROFIL	PERFIL DE PARACHOQUES
35		20711200	2	LISTELLO LATERALE PARAURTI	SIDE BLADE	LAME LATERALE	SEITENLEISTE	LISTÓN LATERAL
36		60220601	4	DADO M6 AUTOBL. - UNI 7474	LOCK NUT	ECROU AUTOBLOQUANT	STOPMUTTER	TUERCA AUTOBLOQUEANTE
37		20711210	1	LISTELLO ANTERIORE PARAURTI	FRONT BLADE	LAME AVANT	VORDERE LEISTE	LISTÓN DELANTERO
38		60190425	17	VITE Ø4,8x19 AUTOF. TC - UNI 6954	SCREW	VIS	SCHRAUBE	TORNILLO
39		20701080	1	TAPPO TUBO SCARICO ACIDO	PLUG	BOUCHON	STÖPSEL	TAPÓN
40		60508001	3	RONDELLA Ø8 GROWER - DIN 127 B	LOCK WASHER	RONDELLE FREIN	ZAHNSCHEIBE	ARANDELA DENTADA
41		60140506	2	VITE M5x20 TCTC - UNI 7687	SCREW	VIS	SCHRAUBE	TORNILLO
42	100	60220801	2	DADO M8 AUTOBL. - UNI 7474	LOCK NUT	ECROU AUTOBLOQUANT	STOPMUTTER	TUERCA AUTOBLOQUEANTE
43	100	60309002	2	RONDELLA Ø8x24 - UNI 6593	WASHER	RONDELLE	UNTERLAGSCHEIBE	ARANDELA
44	100	60110809	2	VITE M8x25 TE - UNI 5739	SCREW	VIS	SCHRAUBE	TORNILLO
45	85	60110823	1	VITE M8x45 TE - UNI 5739	SCREW	VIS	SCHRAUBE	TORNILLO
46	85	60210810	2	DADO M8 - UNI 7474	NUT	ECROU	MUTTER	TUERCA
47		60306007	2	RONDELLA Ø6x18 - UNI 6593	WASHER	RONDELLE	UNTERLAGSCHEIBE	ARANDELA
48		63714001	1	SUPPORTO A SELLA	SADDLE SUPPORT	SUPPORT A SELLE	SATTELHALTERUNG	SOPORTE + ASIENITO

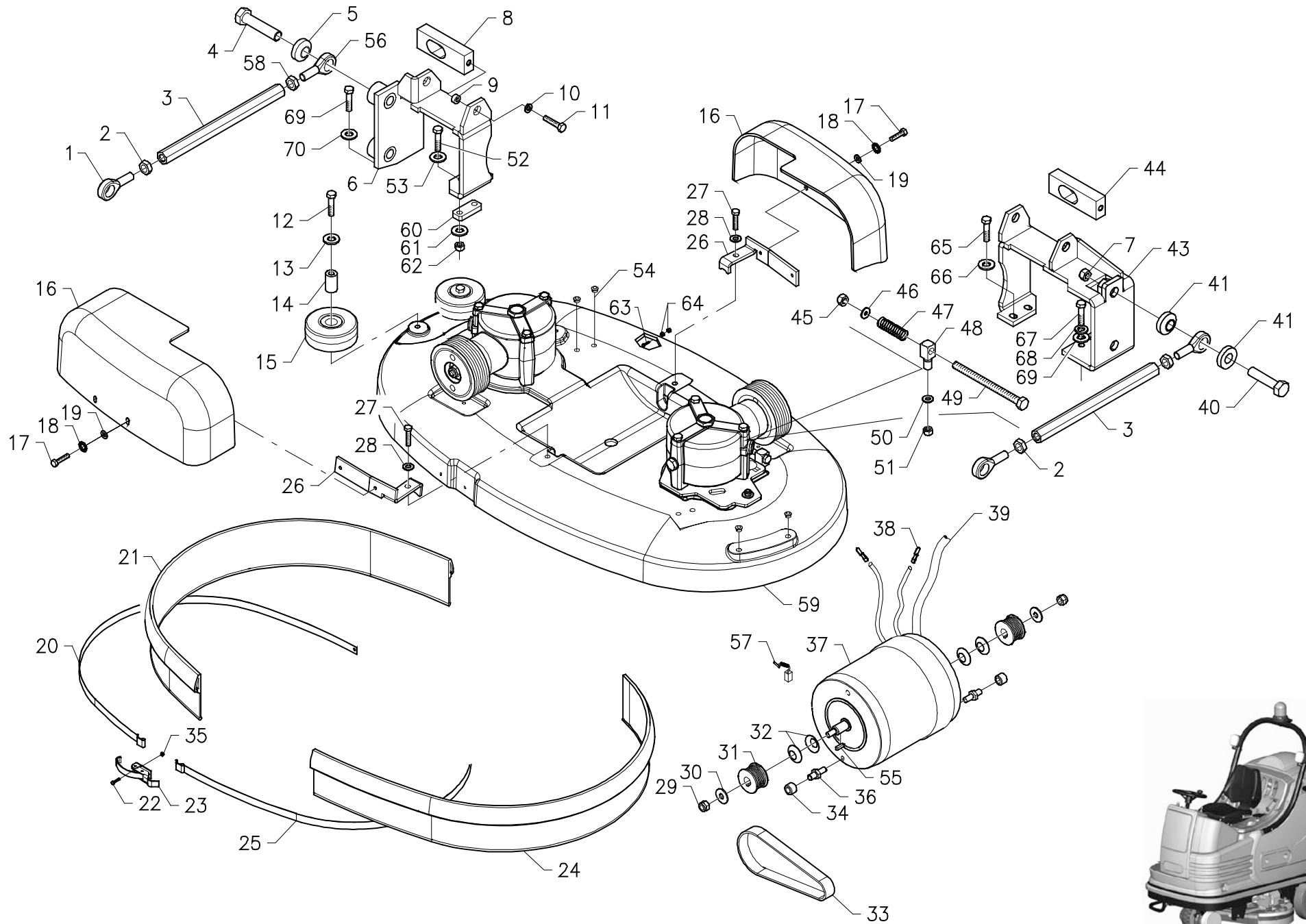


## GRUPPO TELAIO ANTERIORE

FRONT FRAME ASSEMBLY • GROUPE DE CHASSIS AVANT • GRUPPE CHASSIS VORNE • GRUPO BASTIDOR DELANTERO

0701-11 R00

Pos.	S/N	Codice	Q.tà	Denominazione	Description	Description	Benennung	Descripción
1		60100802	2	VITE M8x20 TTQST - UNI 5732	SCREW	VIS	SCHRAUBE	TORNILLO
2		61442501	1	SUPPORTO CUSCINETTO UBPF 205	BEARING SUPPORT	SUPPORT DE ROULEMENT	LAGERHALTERUNG	SOPORTE COJINETE
3		60220801	2	DADO M8 AUTOBL. - UNI 7474	LOCK NUT	ECROU AUTOBLOQUANT	STOPMUTTER	TUERCA AUTOBLOQUEANTE
4		60110608	4	VITE M6x16 TE - UNI 5739	SCREW	VIS	SCHRAUBE	TORNILLO
5		60506005	4	RONDELLA Ø6 GROWER - DIN 127	LOCK WASHER	RONDELLE FREIN	ZAHNSCHEIBE	ARANDELA DENTADA
6		60305005	4	RONDELLA Ø5x20 - UNI 6593B	WASHER	RONDELLE	UNTERLAGSCHEIBE	ARANDELA
7		60111006	8	VITE M10x25 TE - UNI 5739	SCREW	VIS	SCHRAUBE	TORNILLO
8		60310002	8	RONDELLA Ø10,5x21 - UNI 6592	WASHER	RONDELLE	UNTERLAGSCHEIBE	ARANDELA
9		60221002	8	DADO M10 AUTOBL. - UNI 7474	LOCK NUT	ECROU AUTOBLOQUANT	STOPMUTTER	TUERCA AUTOBLOQUEANTE
10		63130004	4	CONTATTO 35 MMQ CONNETTORE 160A	CONTACT	CONTACT	KONTAKT	CONTACTO
11		63110009	2	CORPO CONNETTORE SBE 160A	BIPOLAR CONNECTOR	CONNECTEUR BIPOLAIRE	BIPOLARSTECKER	CONECTOR BIPOLAR
12		63120003	1	MANETTA PER CONNETTORE SBE 160	CONNECTOR LEVER	MANETTE CONNECTEUR	HEBEL LADESTECKER	MANETA CONECTOR
13		63140001	1	KIT POLARIZZATORE PER CONNETTORE	POLARIZER ASSEMBLY	GROUPE DE POLARISEUR	GRUPPE POLARISATOR	GRUPO POLARIZADOR
14		60130608	4	VITE M6x35 TCEI - UNI 5931	SCREW	VIS	SCHRAUBE	TORNILLO
15		60306003	4	RONDELLA Ø6x12 - UNI 6592	WASHER	RONDELLE	UNTERLAGSCHEIBE	ARANDELA
16		20701230	1	SPESSORE CONNETTORE	SHIM FOR CONNECTOR	CALE POUR CONNECTEUR	UNTERLAGE LADESTECKER	ESPEADOR PARA CONECTOR
17		46107400	1	TELAIO ANTERIORE	FRONT FRAME	CHASSIS AVANT	CHASSIS VORNE	BASTIDOR DELANTERO



## GRUPPO BASAMENTO DIAMOND 85

BRUSHES BASE ASSEMBLY • GROUPE D'EMBASE DES BROSSES • GRUPPE BÜRSTENGEHÄUSE • GRUPO BANCADA DE LOS CEPILLOS

0702-10 R01

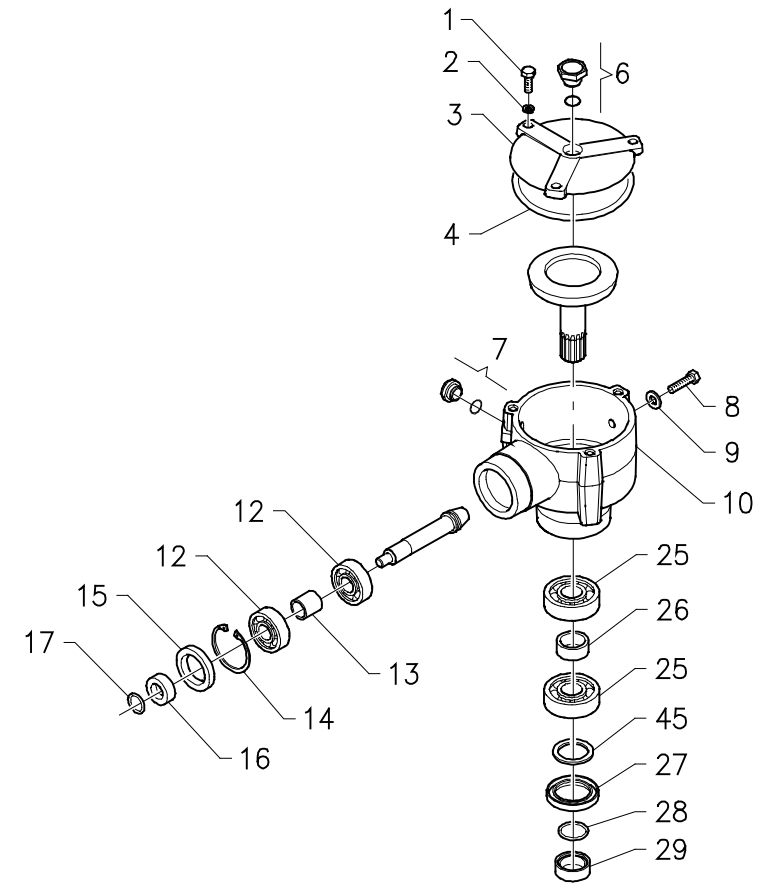
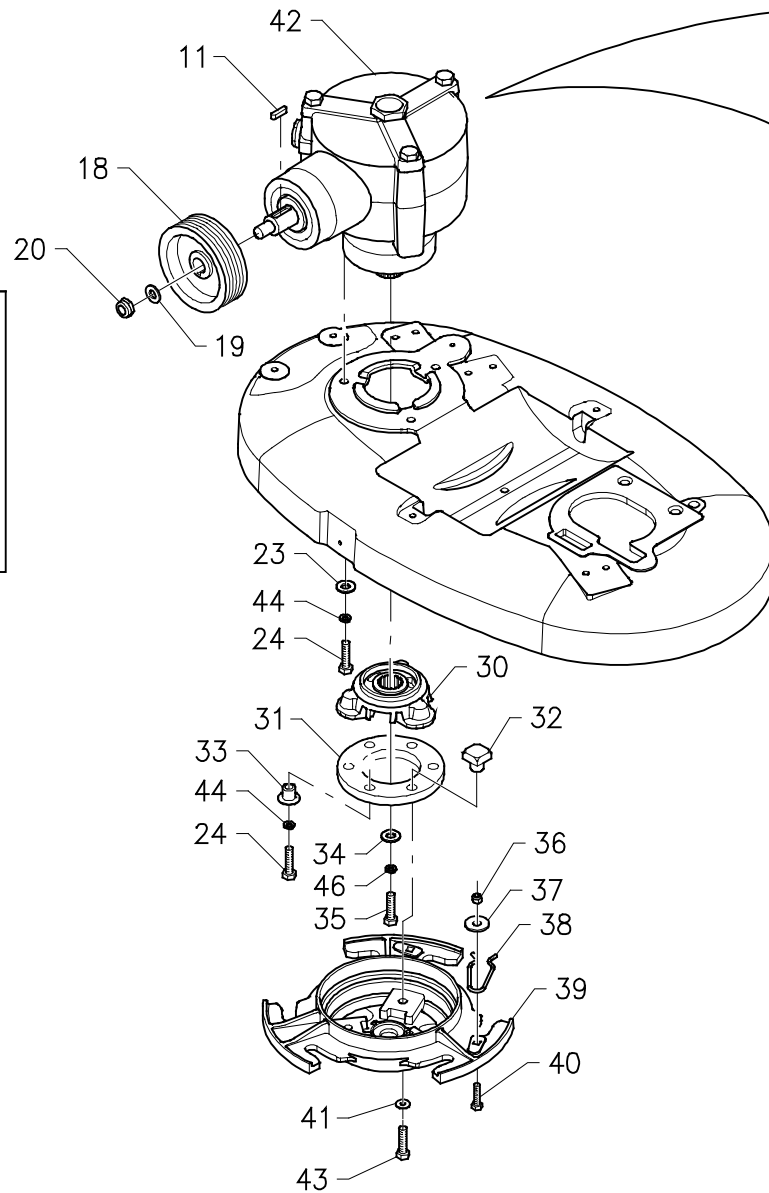
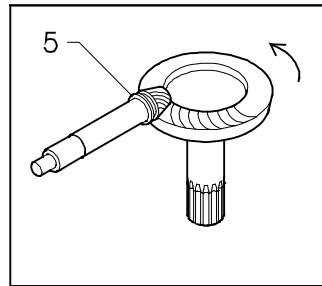
Pos.	S/N	Codice	Q.tà	Denominazione	Description	Description	Benennung	Descripción
1		61451602	4	TESTA SNODO AUTOL. M16 FILETTO SN	ARTICULATION HEAD	TETE ARTICULEE	KOPFGELENK	TESTA DE ARTICULACIÓN
2		60211604	4	DADO M16 - UNI 5589 FILETTO SN	NUT INOX	ECROU INOX	MUTTER INOX	TUERCA INOX
3		20703170	4	BRACCIO COMANDO BASAMENTO	ARM BRUSHES BASE CONTROL	BRAS COMMANDE DE BROSSES	ARM BÜRSTENBETÄTIGUNG	BRAZO MANDO BANCADA CEPILLOS
4		60111605	4	VITE M16x70 - UNI 5737	SCREW	VIS	SCHRAUBE	TORNILLO
5		47007010	4	DISTANZIALE	SPACER	ENTRETOISE	DISTANZHÜLSE	DISTANCIADOR
6		20702160	1	ATTACCO BRACCI BASAMENTO DX	SUPPORT ARMS BRUSHES BASE	SUPPORT BRAS EMBASE BROSSES	HALTERUNG ARME BÜRSTENGEH.	SOPORTE BRAZOS BANCADA CEP.
7		60221603	5	DADO M16 AUTOBL. - UNI 7474	LOCK NUT	ECROU AUTOBLOQUANT	STOPMUTTER	TUERCA AUTOBLOQUEANTE
8		20703180	1	SNODO COMANDO BASAMENTO	JOINT BRUSHES BASE CONTROL	JOINT COMMANDE DE BROSSES	GELENK BÜRSTENBETÄTIGUNG	ARTICULACIÓN MANDO BANCADA
9		47103080	2	BOCCOLA	BUSHING	BAGUE	BUCHSE	CASQUILLO
10		60508005	4	RONDELLA SCHNORR Ø8 TIPO S	WASHER	RONDELLE	UNTERLAGSCHEIBE	ARANDELA
11		60110806	4	VITE M8x20 TE - UNI 5739 INOX	SCREW INOX	VIS INOX	SCHRAUBE INOX	TORNILLO INOX
12		60110822	2	VITE M8x45 TE - UNI 5739 INOX	SCREW INOX	VIS INOX	SCHRAUBE INOX	TORNILLO INOX
13		60308010	2	RONDELLA Ø8x32 - UNI 6593 INOX	WASHER INOX	RONDELLE INOX	UNTERLAGSCHEIBE INOX	ARANDELA INOX
14		47101040	2	BOCCOLA	BUSHING	BAGUE	BUCHSE	CASQUILLO
15		46541010	2	RUOTA PARACOLPI Ø80x30 GRIGIA	BUMPER WHEEL	ROUE DE BUTEE	ABWEISROLLE	RUEDA PARACHOQUES
16		20302140	2	CARTER CINGHIA	BELT COVER	CARTER DE COURROIE	RIEMENABDECKUNG	CARTER DE CORREA
17		60110503	4	VITE M5x12 TE - UNI 5739 INOX	SCREW INOX	VIS INOX	SCHRAUBE INOX	TORNILLO INOX
18		60505003	4	RONDELLA DENT. Ø5 - DIN 6798/A INOX	LOCK WASHER INOX	RONDELLE FREIN INOX	ZAHNSCHEIBE INOX	ARANDELA DENTADA INOX
19		60305006	4	RONDELLA Ø5x20 - UNI 6593B INOX	WASHER INOX	RONDELLE INOX	UNTERLAGSCHEIBE INOX	ARANDELA INOX
20		20602020	1	LISTELLO PARASPRUZZI DX	BLADE SPLASH GUARD RIGHT	LAME BAVETTE DROITE	SPRITZGUMMILEISTE RECHTS	LISTÓN PARASALPICADURAS DER.
21		48603010	1	PARASPRUZZI DESTRO	SPLASH GUARD RIGHT	BAVETTE DE PROTECTION DROITE	SPRITZGUMMI RECHTS	PARASALPICADURAS DERECHO
22		60110403	2	VITE M4x14 TE - UNI 5739 INOX	SCREW INOX	VIS INOX	SCHRAUBE INOX	TORNILLO INOX
23		62200004	2	CHIUSURA A LEVA INOX	CLOSING LEVER INOX	FERMETURE A LEVIER INOX	HEBELSCHLIESSUNG INOX	CIERRE A PALANCA INOX
24		48603020	1	PARASPRUZZI SINISTRO	SPLASH GUARD LEFT	BAVETTE DE PROTECT. GAUCHE	SPRITZGUMMI LINKS	PARASALPICADURAS IZQUIERDO
25		20602030	1	LISTELLO PARASPRUZZI SN	BLADE SPLASH GUARD LEFT	LAME BAVETTE GAUCHE	SPRITZGUMMILEISTE LINKS	LISTÓN PARASALPICADURAS IZO.
26		20302150	2	STAFFA FISSAGGIO CARTER	SUPPORT	ATTAQUE	HALTERUNG	SOPORTE FIJADOR
27		60110807	2	VITE M8x20 - UNI 5739	SCREW	VIS	SCHRAUBE	TORNILLO
28		60308001	2	RONDELLA Ø8,1x14 ANTIVIBRANTE	VIBRATION-DAMPING WASHER	RONDELLE ANTIVIBRAT	DÄMMSCHEIBE	ARANDELA ANTIVIBRANTE
29		60221002	2	DADO M10 AUTOBL. - UNI 7474	LOCK NUT	ECROU AUTOBLOQUANT	STOPMUTTER	TUERCA AUTOBLOQUEANTE
30		60311001	2	RONDELLA Ø11x30 - UNI 6593	WASHER	RONDELLE	UNTERLAGSCHEIBE	ARANDELA
31		46920090	2	PULEGGIA MOTORE Ø45	MOTOR PULLEY	POULIE DE MOTEUR	RIEMENSCHLEIBE MOTOR	POLEA DE MOTOR
32		47251801	4	MOLLA A TAZZA Ø18,3xØ35,5x1,25-DIN 2393	CUPPED WASHER	RONDELLE CONCAVE	TELLERFEDER	ARANDELA CÓNCAVA
33		61610006	2	CINGHIA POLY V J10-660	BELT	COURROIE	RIEMEN	CORREA
34		47103030	2	BOCCOLA	BUSHING	BAGUE	BUCHSE	CASQUILLO
35		60220403	2	DADO M4 AUTOBL. - UNI 7474 INOX	LOCK NUT INOX	ECROU AUTOBLOQUANT INOX	STOPMUTTER INOX	TUERCA AUTOBLOQUEANTE INOX
36		20302080	2	PERNO MOTORE	MOTOR PIN	AXE DE MOTEUR	MOTORBOLZEN	PERNO DE MOTOR
37		46230060	1	MOTORE 36V-1500W 1800G	MOTOR	MOTEUR	MOTOR	MOTOR
38		62511003	2	TERMINALE 10MMQ-P12 ROSSO	TERMINAL	BORNE	KABELSCHUH	TERMINAL
39		47807080	1	GUAINA 14x315	SHEATH	GAINE	SCHUTZMANTEL	VAINA
40		60131206	2	VITE M12x35 - DIN 912	SCREW	VIS	SCHRAUBE	TORNILLO
41		47006010	4	DISTANZIALE	SPACER	ENTRETOISE	DISTANZHÜLSE	DISTANCIADOR
42		60308007	2	RONDELLA Ø8x32 - UNI 6593 INOX	WASHER INOX	RONDELLE INOX	UNTERLAGSCHEIBE INOX	ARANDELA INOX
43		20702170	1	ATTACCO SN BASAMENTO	SUPPORT LEFT BRUSHES BASE	SUPPORT GAUCHE EMBASE BR.	HALTERUNG LINKS BÜRSTENGEH.	SOPORTE IZO. BANCADA CEPILLOS
44		20703180	1	SNODO COMANDO BASAMENTO	JOINT BRUSHES BASE	JOINT EMBASE DES BROSSES	GELENK BÜRSTENGEHÄUSE	ARTICULACIÓN BANCADA CEPILLOS
45		60221003	1	DADO M10 AUTOBL. - UNI 7473	LOCK NUT	ECROU AUTOBLOQUANT	STOPMUTTER	TUERCA AUTOBLOQUEANTE
46		60310002	1	RONDELLA Ø10,5x21 - UNI 6592	WASHER	RONDELLE	UNTERLAGSCHEIBE	ARANDELA
47		47210140	1	MOLLA COMPRESIONE	COMPRESSION SPRING	RESSORT DE COMPRESSION	DRUCKFEDER	RESORTE DE COMPRESIÓN
48		20302160	1	COLONNETTA M12	STUD BOLT	COLONNETTE	SCHRAUBBOLZEN	PRISIONERO

## GRUPPO BASAMENTO DIAMOND 85

BRUSHES BASE ASSEMBLY • GROUPE D'EMBASE DES BROSSES • GRUPPE BÜRSTENGEHÄUSE • GRUPO BANCADA DE LOS CEPILLOS

0702-10 R01

Pos.	S/N	Codice	Q.tà	Denominazione	Description	Description	Benennung	Descripción
49		60111035	1	VITE M10x120 TE - UNI 5739	SCREW	VIS	SCHRAUBE	TORNILLO
50		60512004	1	RONDELLA Ø12 GROWER - ASA B27	LOCK WASHER	RONDELLE FREIN	ZAHNSCHEIBE	ARANDELA DENTADA
51		60221202	1	DADO M12 AUTOBL. - UNI 7474 INOX	LOCK NUT INOX	ECROU AUTOBLOQUANT INOX	STOPMUTTER INOX	TUERCA AUTOBLOQUEANTE INOX
52		60110813	2	VITE M8x45 TE - UNI 5739 INOX	SCREW INOX	VIS INOX	SCHRAUBE INOX	TORNILLO INOX
53		60308007	2	RONDELLA Ø8x24 - UNI 6593 INOX	WASHER INOX	RONDELLE INOX	UNTERLAGSCHEIBE INOX	ARANDELA INOX
54		62030002	4	TAPPO SALVAFILETTO TSF/7	CAP	CAPUCHON	STÖPSEL	TAPÓN
55		60905051	2	LINGUETTA MM 5x5x20 - UNI 6604/A	KEY	CLAVETTE	KEIL	CLAVIJA
56		61451601	4	TESTA SNODO AUTOL. M16 FILETTO DX	ARTICULATION HEAD	TETE ARTICULEE	KOPFGELENK	TESTA DE ARTICULACIÓN
57		63610182	4	SPAZZOLA MOTORE	CARBON BRUSH	CHARBON MOTEUR	KOHLEBÜRSTE	ESCOBILLA MOTOR
58		60211603	4	DADO M16 - UNI 5589	NUT	ECROU	MUTTER	TUERCA
59		48507010	1	BASAMENTO SPAZZOLE	BRUSHES BASE	EMBASE DES BROSSES	BÜRSTENGEHÄUSE	BANCADA CEPILLOS
60		20702130	1	SPESSORE ATTACCO BASAMENTO	PLAQUE BASE COUPLING	PLAQUETTE ATTAQUE D'EMBASE	AUFLAGE GEHÄUSEKUPPLUNG	PLAQUETA ACOPLAM. BANCADA
61		60308003	2	RONDELLA Ø8x17 - DIN 125A INOX	WASHER INOX	RONDELLE INOX	UNTERLAGSCHEIBE INOX	ARANDELA INOX
62		60220803	2	DADO M8 AUTOBL. - UNI 7474 INOX	LOCK NUT INOX	ECROU AUTOBLOQUANT INOX	STOPMUTTER INOX	TUERCA AUTOBLOQUEANTE INOX
63		60110406	2	VITE M4x20 TE - UNI 5739 INOX	SCREW INOX	VIS INOX	SCHRAUBE INOX	TORNILLO INOX
64		60220403	4	DADO M4 AUTOBL. - UNI 7474 INOX	LOCK NUT INOX	ECROU AUTOBLOQUANT INOX	STOPMUTTER INOX	TUERCA AUTOBLOQUEANTE INOX
65		60110808	2	VITE M8x25 TE - UNI 5739 INOX	SCREW INOX	VIS INOX	SCHRAUBE INOX	TORNILLO INOX
66		60308007	2	RONDELLA Ø8x24 - UNI 6593 INOX	WASHER INOX	RONDELLE INOX	UNTERLAGSCHEIBE INOX	ARANDELA INOX
67		60110808	2	VITE M8x25 TE - UNI 5739 INOX	SCREW INOX	VIS INOX	SCHRAUBE INOX	TORNILLO INOX
68		60508006	2	RONDELLA Ø8 GROWER - DIN 127B INOX	LOCK WASHER INOX	RONDELLE FREIN INOX	ZAHNSCHEIBE INOX	ARANDELA DENTADA INOX
69		60110810	2	VITE M8x30 TE - UNI 5739 INOX	SCREW INOX	VIS INOX	SCHRAUBE INOX	TORNILLO INOX
70		60508006	2	RONDELLA Ø8 GROWER - DIN 127B INOX	LOCK WASHER INOX	RONDELLE FREIN INOX	ZAHNSCHEIBE INOX	ARANDELA DENTADA INOX



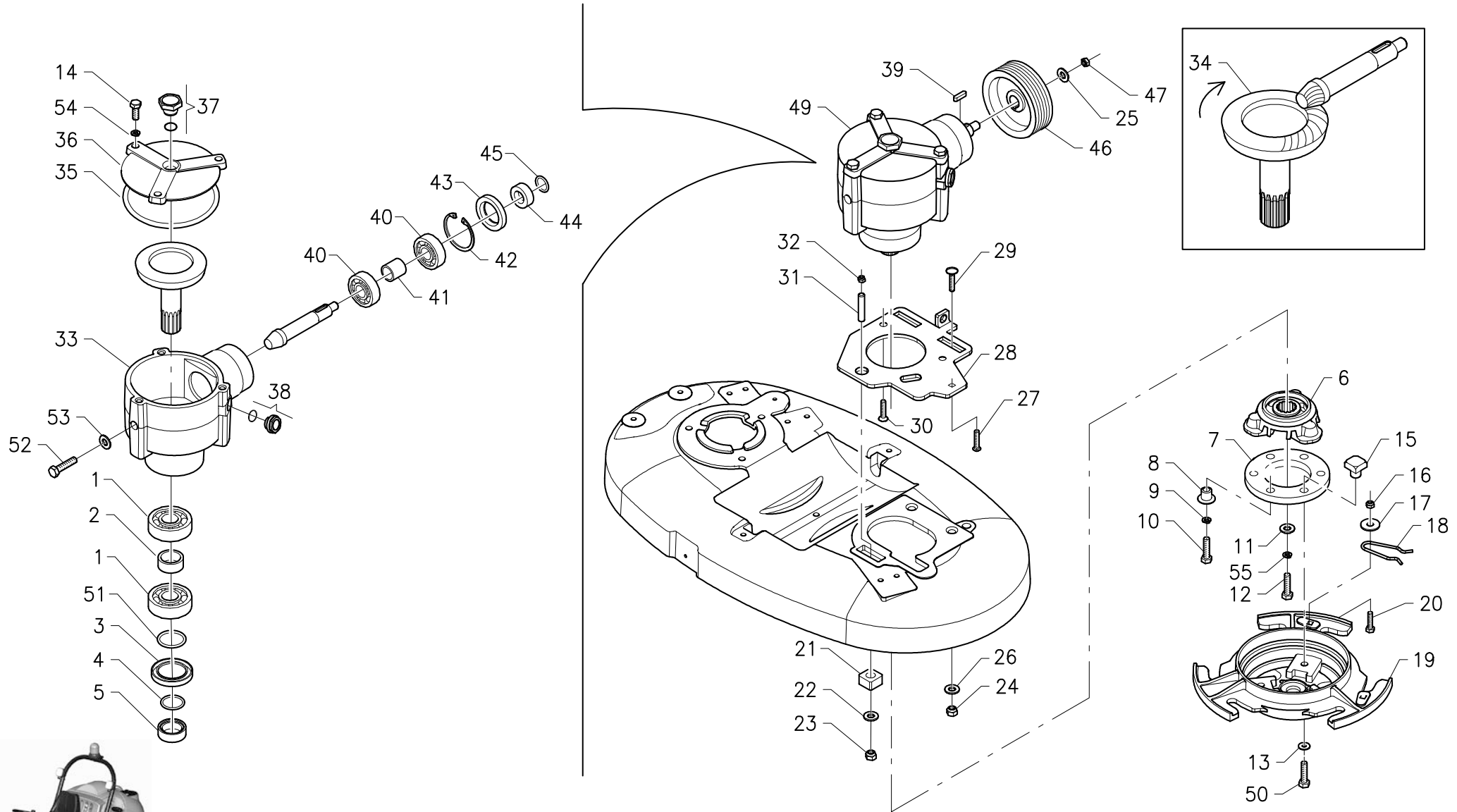


## GRUPPO RIDUTTORE DESTRO DIAMOND 85

REDUCTION GEAR ASSEMBLY RIGHT • GROUPE REDUCTEUR DROITE • GETRIEBEGRUPPE RECHTS • GRUPO REDUCTOR DERECHO

0702-11 R01

Pos.	S/N	Codice	Q.tà	Denominazione	Description	Description	Benennung	Descripción
1		60110809	3	VITE M8x25 TE - UNI 5739	SCREW	VIS	SCHRAUBE	TORNILLO
2		60508001	3	RONDELLA Ø8 GROWER - DIN 127B	LOCK WASHER	RONDELLE FREIN	ZAHNSCHEIBE	ARANDELA DENTADA
3		20302020	1	COPERCHIO SCATOLA RIDUTTORE	COVER REDUCTION GEAR BOX	COUVERCLE BOITIER REDUCTEUR	DECKEL GETRIEBEGEHÄUSE	TAPA DE CAJA REDUCTOR
4		61310701	1	OR 2425	O-RING	JOINT OR	O-RING	JUNTA ANULAR
5		46850060	1	COPPIA CONICA R=11/56 DESTRA	BEVEL GEAR PAIR RIGHT	PAIR CONIQUE DROITE	KEGELRADPAARUNG, RECHTS	PAR RUEDAS CONICAS DERECHO
6		62350003	1	TAPPO MB 18 CON SFIATO	CAP WITH BREATHER	BOUCHON AVEC SOUPIRAIL	DECKEL MIT ENTLÜFTER	TAPÓN CON RESPIRADERO
7		62350004	1	TAPPO SPIA OLIO 3/8" M	OIL LEVEL PLUG	BOUCHON DE NIVEAU D'HUILE	STANDSCHRAUBE ÖL	TAPÓN NIVEL DE ACEITE
8		60111003	1	VITE M10x20 TE - UNI 5739	SCREW	VIS	SCHRAUBE	TORNILLO
9		60310001	1	RONDELLA Ø10x16 ALLUMINIO	WASHER ALUMINIUM	RONDELLE D'ALUMINIUM	UNTERLAGSCHEIBE ALU	ARANDELA ALUMINIO
10		20302010	1	SCATOLA RIDUTTORE	REDUCTION GEAR BOX	BOITIER REDUCTEUR	GETRIEBEGEHÄUSE	CAJA REDUCTOR
11		60905041	1	LINGUETTA MM5x4,5x20 - UNI 6604/A	KEY	CLAVETTE	KEIL	CLAVIJA
12		61411702	2	CUSCINETTO 6303	BEARING	ROULEMENT	LAGER	COJINETE
13		47003030	1	DISTANZIALE	SPACER	ENTRETOISE	DISTANZHÜLSE	DISTANCIADOR
14		61114701	1	SEGGER I 47 - DIN 472	SEEGER RING	SERRE CLIPS	SEEGERRING	ANILLO SEEGER
15		61230471	1	PARAOILIO Ø30x47x7	OIL SEAL	JOINT PALAUSTRA	SIMMERING	ARO RASCADOR DE ACEITE
16		47003040	1	DISTANZIALE	SPACER	ENTRETOISE	DISTANZHÜLSE	DISTANCIADOR
17		61301701	1	OR 3068	O-RING	JOINT OR	O-RING	JUNTA ANULAR
18		46920110	1	PULEGGIA CONDOTTA Ø 100	DRIVEN PULLEY	POULIE MENEÉ	GETRIEBENE RIEMENSCHLEIBE	POLEA DE CONDUCTA
19		60311001	1	RONDELLA Ø11x30 - UNI 6593	WASHER	RONDELLE	UNTERLAGSCHEIBE	ARANDELA
20		60221002	1	DADO M10 AUTOBL. - UNI 7474	LOCK NUT	ECROU AUTOBLOQUANT	STOPMUTTER	TUERCA AUTOBLOQUEANTE
23		60308007	3	RONDELLA Ø8x24 - UNI 6593 INOX	WASHER INOX	RONDELLE INOX	UNTERLAGSCHEIBE INOX	ARANDELA INOX
24		60110810	6	VITE M8x30 TE - UNI 5739 INOX	SCREW INOX	VIS INOX	SCHRAUBE INOX	TORNILLO INOX
25		61412501	2	CUSCINETTO 6205	BEARING	ROULEMENT	LAGER	COJINETE
26		47003020	1	DISTANZIALE	SPACER	ENTRETOISE	DISTANZHÜLSE	DISTANCIADOR
27		61235521	1	PARAOILIO Ø35x52x7	OIL SEAL	JOINT PALAUSTRA	SIMMERING	ARO RASCADOR DE ACEITE
28		61302501	1	OR 3100	O-RING	JOINT OR	O-RING	JUNTA ANULAR
29		47003010	1	DISTANZIALE CROMATO	SPACER CHROMATED	ENTRETOISE CHROMÉE	DISTANZHÜLSE VERCHROMT	DISTANCIADOR CROMADO
30		20302030	1	FLANGIA RIDUTTORE	FLANGE REDUCTION GEAR	FLASQUE DE REDUCTEUR	GETRIEBEFLANSCH	BRIDA REDUCTOR
31		20302050	1	GIUNTO ELASTICO	FLEXIBLE COUPLING	ENTRAINEMENT ELASTIQUE	GUMMIKUPPLUNG	ACOPLAMIENTO ELÁSTICO
32		47103010	3	BOCCOLA	BUSHING	BAGUE	BUCHSE	CASQUILLO
33		47103020	3	BOCCOLA	BUSHING	BAGUE	BUCHSE	CASQUILLO
34		60311002	1	RONDELLA Ø10x30 - UNI 6593 INOX	WASHER INOX	RONDELLE INOX	UNTERLAGSCHEIBE INOX	ARANDELA INOX
35		60131004	1	VITE M10x20 TCEI - UNI 5931	SCREW	VIS	SCHRAUBE	TORNILLO
36		60220602	1	DADO M6 AUTOBL. - UNI 7474 INOX	LOCK NUT INOX	ECROU AUTOBLOQUANT INOX	STOPMUTTER INOX	TUERCA AUTOBLOQUEANTE INOX
37		60306011	1	RONDELLA Ø6x24 - UNI 6593 INOX	WASHER INOX	RONDELLE INOX	UNTERLAGSCHEIBE INOX	ARANDELA INOX
38		47230050	1	MOLLA BLOCCAGGIO SPAZZOLA INOX	BLOCKING SPRING BRUSH INOX	RESSORT DE BLOCAGE INOX	BLOCKIERUNGSFEDER INOX	RESORTE DE BLOQUEO INOX
39		20302040	1	PIATTO PORTASPAZZOLA	PLATE BRUSHHOLDER	PLATEAU PORTE-BROSSE	BÜRSTENTRÄGER	PLATO PORTACEPILLO
40		60100603	1	VITE M6x16 TTQST - UNI 5732 INOX	SCREW INOX	VIS INOX	SCHRAUBE INOX	TORNILLO INOX
41		60508004	3	RONDELLA CON. Ø8,5x22 DENT. INT.	CONICAL WASHER	RONDELLE CONIQUE	KONISCHE UNTERLAGSCHEIBE	ARANDELA CÓNICA
42		V6603001	1	RIDUTTORE DESTRO	REDUCTION GEAR RIGHT	REDUCTEUR DROITE	GETRIEBE RECHTS	REDUCTOR DERECHO
43		60110808	3	VITE M8x25 TE - UNI 5739 INOX	SCREW INOX	VIS INOX	SCHRAUBE INOX	TORNILLO INOX
44		60508006	6	RONDELLA Ø8 GROWER-DIN 127B INOX	LOCK WASHER INOX	RONDELLE FREIN INOX	ZAHNSCHEIBE INOX	ARANDELA DENTADA INOX
45		60452002	1	SPESSORE RAM 52x0,2	SHIM	EPAISSEUR	BEILAGERING	ARANDELA ESPESOR
46		60510007	1	RONDELLA Ø10 GROWER-DIN 127B INOX	LOCK WASHER INOX	RONDELLE FREIN INOX	ZAHNSCHEIBE INOX	ARANDELA DENTADA INOX



## GRUPPO RIDUTTORE SINISTRO DIAMOND 85

REDUCTION GEAR ASSEMBLY LEFT • GROUPE REDUCTEUR GAUCHE • GETRIEBEGRUPPE LINKS • GRUPO REDUCTOR IZQUIERDO

0702-12 R01

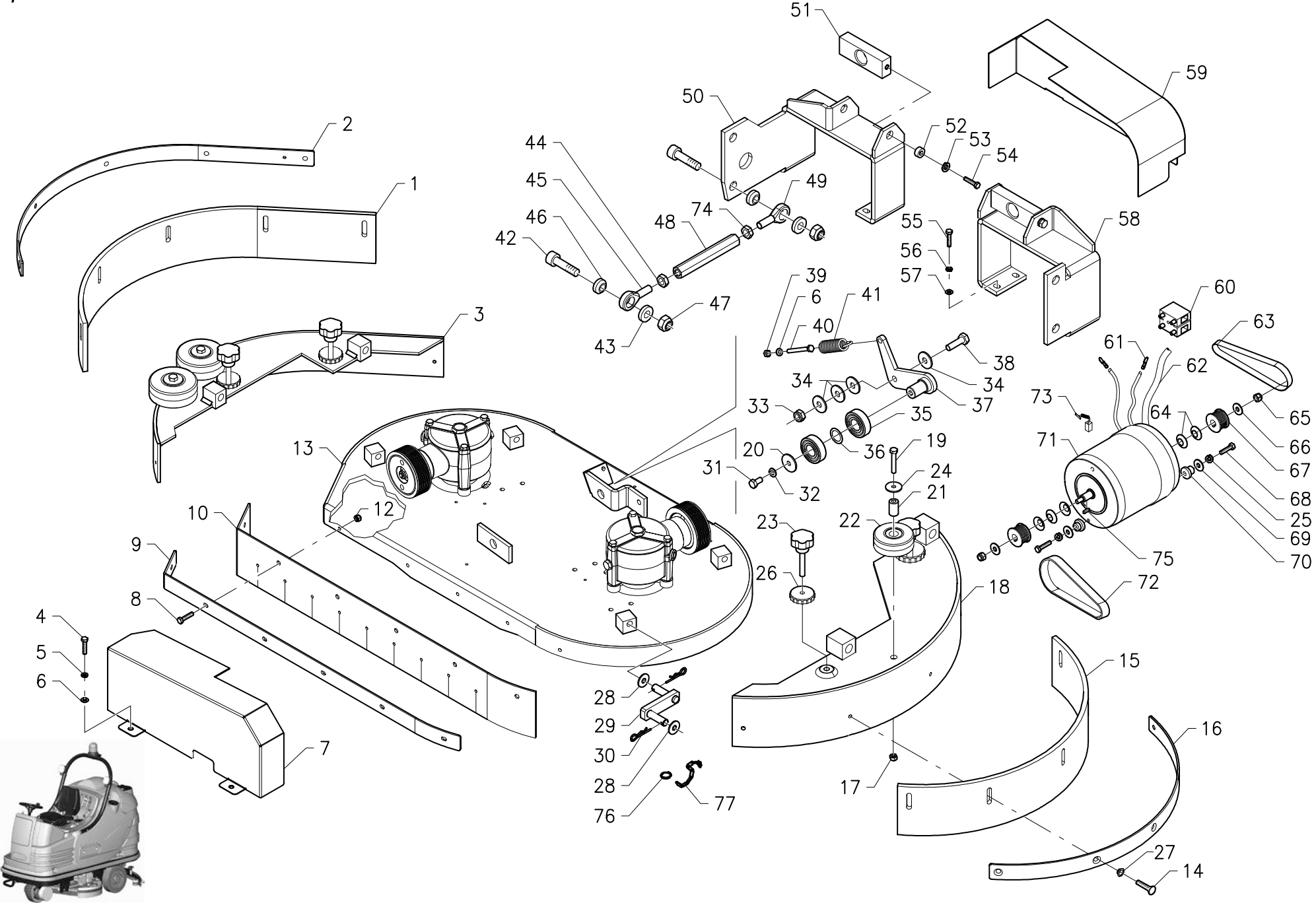
Pos.	S/N	Codice	Q.tà	Denominazione	Description	Description	Benennung	Descripción
1		61412501	2	CUSCINETTO 6205	BEARING	ROULEMENT	LAGER	COJINETE
2		47003020	1	DISTANZIALE	SPACER	ENTRETOISE	DISTANZHÜLSE	DISTANCIADOR
3		61235521	1	PARAOILIO Ø35x52x7	OIL SEAL	JOINT PALAUSTRA	SIMMERING	ARO RASCADOR DE ACEITE
4		61302501	1	OR 3100	O-RING	JOINT OR	O-RING	JUNTA ANULAR
5		47003010	1	DISTANZIALE	SPACER	ENTRETOISE	DISTANZHÜLSE	DISTANCIADOR
6		20302030	1	FLANGIA RIDUTTORE	FLANGE REDUCTION GEAR	FLASQUE DE REDUCTEUR	GETRIEBEFLANSCH	BRIDA REDUCTOR
7		20302050	1	GIUNTO ELASTICO	FLEXIBLE COUPLING	ENTRAINEMENT ELASTIQUE	GUMMIKUPPLUNG	ACOPLAMIENTO ELÁSTICO
8		47103020	3	BOCCOLA	BUSHING	BAGUE	BUCHSE	CASQUILLO
9		60508006	3	RONDELLA Ø8 GROWER-DIN 127B INOX	LOCK WASHER INOX	RONDELLE FREIN INOX	ZAHNSCHEIBE INOX	ARANDELA DENTADA INOX
10		60110810	3	VITE M8x30 TE - UNI 5739 INOX	SCREW INOX	VIS INOX	SCHRAUBE INOX	TORNILLO INOX
11		60311002	1	RONDELLA Ø10x30 - UNI 6593 INOX	WASHER INOX	RONDELLE INOX	UNTERLAGSCHEIBE INOX	ARANDELA INOX
12		60131004	1	VITE M0x20 TCEI UNI 5931	SCREW	VIS	SCHRAUBE	TORNILLO
13		60508004	3	RONDELLA CON. Ø8,5x22x1,2 DENT. INT.	CONICAL WASHER	RONDELLE CONIQUE	KONISCHE UNTERLAGSCHEIBE	ARANDELA CÓNICA
14		60110809	3	VITE M8x25 TE - UNI 5739	SCREW	VIS	SCHRAUBE	TORNILLO
15		47103010	3	BOCCOLA	BUSHING	BAGUE	BUCHSE	CASQUILLO
16		60220602	1	DADO M6 AUTOBL. - UNI 7474 INOX	LOCK NUT INOX	ECROU AUTOBLOQUANT INOX	STOPMUTTER INOX	TUERCA AUTOBLOQUEANTE INOX
17		60306011	1	RONDELLA Ø6x24 - UNI 6593 INOX	WASHER INOX	RONDELLE INOX	UNTERLAGSCHEIBE INOX	ARANDELA INOX
18		47230050	1	MOLLA BLOCCAGGIO SPAZZOLA INOX	BLOCKING SPRING BRUSH INOX	RESSORT DE BLOCAGE INOX	BLOCKIERUNGSFEDER INOX	RESORTE DE BLOQUEO INOX
19		20302040	1	PIATTO PORTASPAZZOLA	PLATE BRUSHHOLDER	PLATEAU PORTE-BROSSE	BÜRSTENTRÄGER	PLATO PORTACEPILLO
20		60100603	1	VITE M6x16 TTQST - UNI 5732 INOX	SCREW INOX	VIS INOX	SCHRAUBE INOX	TORNILLO INOX
21		47103040	1	BOCCOLA	BUSHING	BAGUE	BUCHSE	CASQUILLO
22		60308010	1	RONDELLA Ø8x32 - UNI 6593 INOX	WASHER INOX	RONDELLE INOX	UNTERLAGSCHEIBE INOX	ARANDELA INOX
23		60220803	1	DADO M8 AUTOBL. - UNI 7474 INOX	LOCK NUT INOX	ECROU AUTOBLOQUANT INOX	STOPMUTTER INOX	TUERCA AUTOBLOQUEANTE INOX
24		60221001	2	DADO M10 AUTOBL. - UNI 7474 INOX	LOCK NUT INOX	ECROU AUTOBLOQUANT INOX	STOPMUTTER INOX	TUERCA AUTOBLOQUEANTE INOX
25		60311001	1	RONDELLA Ø11x30 - UNI 6593	WASHER	RONDELLE	UNTERLAGSCHEIBE	ARANDELA
26		60311002	2	RONDELLA Ø11x30 - UNI 6593 INOX	WASHER INOX	RONDELLE INOX	UNTERLAGSCHEIBE INOX	ARANDELA INOX
27		60100603	1	VITE M6x16 TTQST - UNI 5732 INOX	SCREW INOX	VIS INOX	SCHRAUBE INOX	TORNILLO INOX
28		20302170	1	PIASTRA RIDUTTORE	PLAQUE REDUCTION GEAR	PLAQUE DE REDUCTEUR	BEFESTIGUNGS AUFL. GETRIEBE	PLACA REDUCTOR
29		60101004	2	VITE M10x30 TTQST - UNI 5732	SCREW	VIS	SCHRAUBE	TORNILLO
30		60180802	2	VITE M8x18 TPSEI - UNI 5933	SCREW	VIS	SCHRAUBE	TORNILLO
31		60160803	1	GRANO M8x40 - UNI 5923	DOWEL	VIS CYLINDRIQUE	MADENSCHRAUBE	TORNILLO PRISIONERO
32		60210806	1	DADO M8 - UNI 5589 INOX	NUT INOX	ECROU INOX	MUTTER INOX	TUERCA INOX
33		20302010	1	SCATOLA RIDUTTORE	REDUCTION GEAR BOX	BOITIER REDUCTEUR	GETRIEBEGEHÄUSE	CAJA REDUCTOR
34		46850090	1	COPPIA CONICA R=11/56 SIN.	BEVEL GEAR PAIR LEFT	PAIR CONIQUE GAUCHE	KEGELRADPAARUNG, LINKS	PAR RUEDAS CONICAS IZQUIERDO
35		61310701	1	OR 2425	O-RING	JOINT OR	O-RING	JUNTA ANULAR
36		20302020	1	COPERCHIO SCATOLA RIDUTTORE	COVER REDUCTION GEAR BOX	COUVERCLE BOITIER REDUCTEUR	DECKEL GETRIEBEGEHÄUSE	TAPA DE CAJA REDUCTOR
37		62350003	1	TAPPO MB 18 CON SFIATO	CAP WITH BREATHER	BOUCHON AVEC SOUPIRAIL	DECKEL MIT ENTLÜFTER	TAPÓN CON RESPIRADERO
38		62350004	1	TAPPO SPIA OLIO 3/8" M	OIL LEVEL PLUG	BOUCHON DE NIVEAU D'HUILE	STANDSCHRAUBE ÖL	TAPÓN NIVEL DE ACEITE
39		60905041	1	LINGUETTA 5x4,5x20 - UNI 6604/A	KEY	CLAVETTE	KEIL	CLAVIJA
40		61411702	2	CUSCINETTO 6303	BEARING	ROULEMENT	LAGER	COJINETE
41		47003030	1	DISTANZIALE	SPACER	ENTRETOISE	DISTANZHÜLSE	DISTANCIADOR
42		61114701	1	SEGGER I 47 - DIN 472	SEEGER RING	SERRE CLIPS	SEEGERRING	ANILLO SEEGER
43		61230471	1	PARAOILIO Ø30x47x7	OIL SEAL	JOINT PALAUSTRA	SIMMERING	ARO RASCADOR DE ACEITE
44		47003040	1	DISTANZIALE	SPACER	ENTRETOISE	DISTANZHÜLSE	DISTANCIADOR
45		61301701	1	OR 3068	O-RING	JOINT OR	O-RING	JUNTA ANULAR
46		46920110	1	PULEGGIA CONDOTTA Ø100	DRIVEN PULLEY	POULIE MENE	GETRIEBENE RIEMENSCHLEIBE	POLEA DE CONDUCTA
47		60221002	1	DADO M10 AUTOBL. - UNI 7474	LOCK NUT	ECROU AUTOBLOQUANT	STOPMUTTER	TUERCA AUTOBLOQUEANTE
49		V6603002	1	RIDUTTORE SINISTRO	REDUCTION GEAR LEFT	REDUCTEUR GAUCHE	GETRIEBE LINKS	REDUCTOR IZQUIERDO

## GRUPPO RIDUTTORE SINISTRO DIAMOND 85

REDUCTION GEAR ASSEMBLY LEFT • GROUPE REDUCTEUR GAUCHE • GETRIEBEGRUPPE LINKS • GRUPO REDUCTOR IZQUIERDO

**0702-12 R01**

Pos.	S/N	Codice	Q.tà	Denominazione	Description	Description	Benennung	Descripción
50		60110808	3	VITE M8x25 TE - UNI 5739 INOX	SCREW INOX	VIS INOX	SCHRAUBE INOX	TORNILLO INOX
51		60452002	1	SPESSORE RAM 52x0,2	SHIM	EPAISSEUR	BEILAGERING	ARANDELA ESPESOR
52		60111003	1	VITE M10x20 TE - UNI 5739	SCREW	VIS	SCHRAUBE	TORNILLO
53		60310001	1	RONDELLA Ø10x16 ALLUMINIO	WASHER ALUMINIUM	RONDELLE D'ALUMINIUM	UNTERLAGSCHEIBE ALU	ARANDELA ALUMINIO
54		60508001	3	RONDELLA Ø8 GROWER - DIN 127B	LOCK WASHER	RONDELLE FREIN	ZAHNSCHEIBE	ARANDELA DENTADA
55		60510007	1	RONDELLA Ø10 GROWER-DIN 127B INOX	LOCK WASHER INOX	RONDELLE FREIN INOX	ZAHNSCHEIBE INOX	ARANDELA DENTADA INOX



Pos.	S/N	Codice	Q.tà	Denominazione	Description	Description	Benennung	Descripción
1		*48607020 48607060	1	PARASPRUZZI DX	SPLASH GUARD RIGHT	BAVETTE DE PROT. DROITE	SPRITZGUMMI RECHTS	PARASALPICADURAS DERECHO
2		*20702090 20702140	1	LISTELLO PARASPRUZZI DX	BLADE SPLASH GUARD RIGHT	LAME BAVETTE DROITE	SPRITZGUMMILEISTE RECHTS	LISTÓN PARASALPIC. DERECHO
3		20702180	1	SUPPORTO PARASPRUZZI DX ALTO	SUPPORT SPLASH GUARD RIGHT	SUPPORT BAVETTE DROITE	SPRITZSCHUTZHALTER. RECHTS	SOPORTE PARASALPICADURAS DER.
4		60110606	6	VITE M6x4 TE - UNI 5739 INOX	SCREW INOX	VIS INOX	SCHRAUBE INOX	TORNILLO INOX
5		60506007	6	RONDELLA Ø6 GROWER-DIN 7980 INOX	LOCK WASHER INOX	RONDELLE FREIN INOX	ZAHNSCHEIBE INOX	ARANDELA DENTADA INOX
6		60306008	7	RONDELLA Ø6x18 - UNI 6593 INOX	WASHER INOX	RONDELLE INOX	UNTERLAGSCHEIBE INOX	ARANDELA INOX
7		20702110	1	CARTER CINGHIA	BELT COVER	CARTER DE COURROIE	RIEMENABDECKUNG	CÁRTER DE CORREA
8		60110611	6	VITE M6x20 TE - UNI 5739 INOX	SCREW INOX	VIS INOX	SCHRAUBE INOX	TORNILLO INOX
9		48307010	1	LAMA PREMIGOMMA PARASPRUZ. ANT.	FRONT BLADE	PLAQUETTE AVANT	VORDERE KLEMMLEISTE	LISTÓN DELANTERO
10		48607010	1	PARASPRUZZI ANTERIORE	FRONT SPLASH GUARD	BAVETTE DE PROTECTION AVANT	VORDERER SPRITZGUMMI	PARASALPICADURAS DELANTERO
12		60220604	6	DADO M6 AUTOBL. - UNI 7473 INOX	LOCK NUT INOX	ECROU AUTOBLOQUANT INOX	STOPMUTTER INOX	TUERCA AUTOBLOQUEANTE INOX
13		48507050	1	BASAMENTO SPAZZOLE	BRUSHES BASE	EMBASE DES BROSSES	BÜRSTENGEHÄUSE	BANCADA CEPILLOS
14		60180606	10	VITE M6x18 TPSEI - UNI 5933 INOX	SCREW INOX	VIS INOX	SCHRAUBE INOX	TORNILLO INOX
15		*48607030 48607070	1	PARASPRUZZI SN	SPLASH GUARD LEFT	BAVETTE DE PROTECTION GAUCHE	SPRITZGUMMI LINKS	PARASALPICADURAS IZQUIERDO
16		*20702100 20702150	1	LISTELLO PARASPRUZZI SN	BLADE SPLASH GUARD LEFT	LAME BAVETTE GAUCHE	SPRITZGUMMILEISTE LINKS	LISTÓN PARASALPICADURAS IZO.
17		60220804	3	DADO M8 AUTOBL. - UNI 7473 INOX	LOCK NUT	ECROU AUTOBLOQUANT	STOPMUTTER	TUERCA AUTOBLOQUEANTE
18		20702190	1	SUPPORTO PARASPRUZZI SN ALTO	SUPPORT SPLASH GUARD LEFT	SUPPORT BAVETTE GAUCHE	SPRITZSCHUTZHALTER. LINKS	SOPORTE PARASALPICADURAS IZO.
19		60110825	3	VITE M8x50 TE - UNI 5737 INOX	SCREW INOX	VIS INOX	SCHRAUBE INOX	TORNILLO INOX
20		60308009	1	RONDELLA Ø8x32 - UNI 6593	WASHER	RONDELLE	UNTERLAGSCHEIBE	ARANDELA
21		47101040	3	BOCCOLA	BUSHING	BAGUE	BUCHSE	CASQUILLO
22		46541010	3	RUOTA PARACOLPI Ø 80x30 GRIGIA	BUMPER WHEEL	ROUE DE BUTEE	ABWEISROLLE	RUEDA PARACHOQUES
23		61708006	4	VOLANTINO VP30 M8x45	HANDWHEEL	VOLANT	HANDGRIFF	RUEDA DE MANIOBRA
24		60308010	3	RONDELLA Ø8x32 - UNI 6593 INOX	WASHER INOX	RONDELLE INOX	UNTERLAGSCHEIBE INOX	ARANDELA INOX
25		60311001	2	RONDELLA Ø11x32 - UNI 6593	WASHER	RONDELLE	UNTERLAGSCHEIBE	ARANDELA
26		61708001	4	VOLANTINO VP40 M8 F.P.	HANDWHEEL	VOLANT	HANDRAD	RUEDA DE MANIOBRA
27		60506001	10	RONDELLA Ø6 DENT. - DIN 6798/V	LOCK WASHER	RONDELLE FREIN	ZAHNSCHEIBE	ARANDELA DENTADA
28		60313003	8	RONDELLA Ø13x24 - UNI 6592 INOX	WASHER INOX	RONDELLE INOX	UNTERLAGSCHEIBE INOX	ARANDELA INOX
29		20702060	4	BRACCETTO SUPPORTO PARASPRUZZI	ARM SPLASH GUARD SUPPORT	BRAS SUPPORT DE BAVETTE	HEBELARM SPRITZGUMMI	BRAZO SOPORTE PARASALPIC.
30		60800003	8	SPILLO Ø2,4x48	CLIP	EPINGLE	SPLINT	ESPIGA
31		60130801	1	VITE M8x14 TCEI - UNI 5931	SCREW	VIS	SCHRAUBE	TORNILLO
32		60508001	1	RONDELLA Ø8 GROWER - DIN 127B	LOCK WASHER	RONDELLE FREIN	ZAHNSCHEIBE	ARANDELA DENTADA
33		60221003	1	DADO M10 AUTOBL. - UNI 7473	LOCK NUT	ECROU AUTOBLOQUANT	STOPMUTTER	TUERCA AUTOBLOQUEANTE
34		60311001	4	RONDELLA Ø11x30 - UNI 6593	WASHER	RONDELLE	UNTERLAGSCHEIBE	ARANDELA
35		61412005	2	CUSCINETTO SF. 6204-2RS	BEARING	ROULEMENT	LAGER	COJINETE
36		60320001	1	RONDELLA Ø20x26 ALLUMINIO	WASHER ALUMINIUM	RONDELLE D'ALUMINIUM	UNTERLAGSCHEIBE ALUMINIUM	ARANDELA ALUMINIO
37		20702010	1	TENDICINGHIA	BELT TIGHTENER	TENDEUR COURROIE	RIEMENSPELLER	SENSOR DE CORREA

- \* Paraspruzzi e listelli usati solo su macchine che montano il tergipavimento da 1230mm
- \* Splash guards and blades used only on machines which assemble the squeegee of 1230mm
- \* Bavettes et lames utilisées seulement sur les machines qui ont le suceur de 1230mm
- \* Spritzgummi und Klemmleisten geeignet nur für Maschinen, die den Saugfuss von 1230mm montieren
- \* Parasalpicaduras y listones utilizados solo en las máquinas que tienen la boquilla de secado de 1230m

## GRUPPO BASAMENTO DIAMOND 100

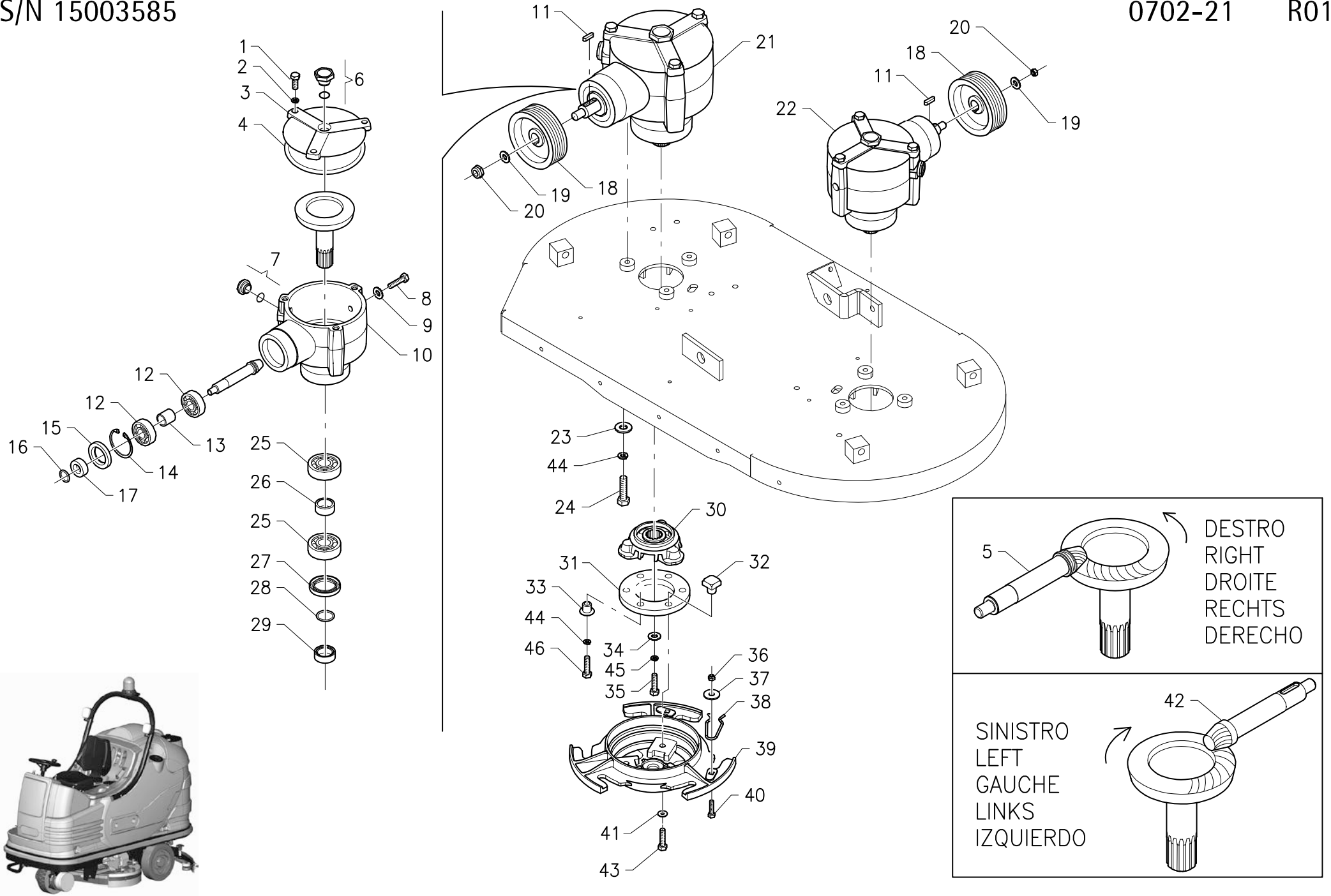
BRUSHES BASE ASSEMBLY • GROUPE D'EMBASE DES BROSSES • GRUPPE BÜRSTENGEHÄUSE • GRUPO BANCADA DE LOS CEPILLOS

0702-20 R04

Pos.	S/N	Codice	Q.tà	Denominazione	Description	Description	Benennung	Descripción
38		60111011	1	VITE M10x40 TE - UNI 5739	SCREW	VIS	SCHRAUBE	TORNILLO
39		60210606	1	DADO M6 - UNI 5587 INOX	NUT INOX	ECROU INOX	MUTTER INOX	TUERCA INOX
40		60110626	1	VITE M6x60 TE - UNI 5739	SCREW	VIS	SCHRAUBE	TORNILLO
41		47220030	1	MOLLA TRAZIONE	TRACTION SPRING	RESSORT DE TRACTION	ZUGFEDER	RESORTE DE TRACCIÓN
42		60111605	8	VITE M16x70 - UNI 5737	SCREW	VIS	SCHRAUBE	TORNILLO
43		47007010	8	DISTANZIALE	SPACER	ENTRETOISE	DISTANZHÜLSE	DISTANCIADOR
44		60211604	4	DADO M16 - UNI 5589 FILETTO SN	NUT THREAD LEFT	ECROU FILET A GAUCHE	MUTTER GEWINDE LINKS	TUERCA ROSCA IZO.
45		61451602	4	TESTA SNODO M16 FILETTO SN	ARTICULAT. HEAD THREAD LEFT	TETE ARTICULEE FILET A GAUCHE	KOPFGELENK GEWINDE LINKS	TESTA DE ARTICULAC. ROSCA IZO.
46		47007010	8	DISTANZIALE	SPACER	ENTRETOISE	DISTANZHÜLSE	DISTANCIADOR
47		60221603	8	DADO M16 AUTOBL. - UNI 7474	LOCK NUT	ECROU AUTOBLOQUANT	STOPMUTTER	TUERCA AUTOBLOQUEANTE
48		20703010	4	BRACCIO ANTERIORE	FRONT ARM	BRAS AVANT	VORDERER ARM	BRAZO DELANTERO
49		61451601	4	TESTA SNODO M16 FILETTO DX	ARTICULAT. HEAD THREAD RIGHT	TETE ARTICULEE FILET A DROITE	KOPFGELENK GEWINDE RECHTS	TESTA DE ARTICULAC. ROSCA DER.
50		20702020	1	ATTACCO DX BASAMENTO	RIGHT SUPPORT BRUSHES BASE	SUPPORT DROITE EMBASE	RECHTE HALTERUNG GEHÄUSE	SOPORTE DERECHO BANCADA CEP.
51		20603050	2	SNODO COMANDO BASAMENTO	JOINT BRUSHES BASE CONTROL	JOINT COMMANDE DE BROSSES	GELENK BÜRSTENBETÄTIGUNG	ARTICULACIÓN MANDO BANCADA
52		47103080	4	BOCCOLA	BUSHING	BAGUE	BUCHSE	CASQUILLO
53		60508005	4	RONDELLA Ø8 SCHNORR TIPO S	WASHER	RONDELLE	UNTERLAGSCHEIBE	ARANDELA
54		60110806	4	VITE M8x20 TE - UNI 5739 INOX	SCREW INOX	VIS INOX	SCHRAUBE INOX	TORNILLO INOX
55		60110810	8	VITE M8x30 TE - UNI 5739 INOX	SCREW INOX	VIS INOX	SCHRAUBE INOX	TORNILLO INOX
56		60508006	8	RONDELLA Ø8 GROWER-DIN 127B INOX	LOCK WASHER INOX	RONDELLE FREIN INOX	ZAHNSCHEIBE INOX	ARANDELA DENTADA INOX
57		60308003	8	RONDELLA Ø8x17 - DIN 125A INOX	WASHER INOX	RONDELLE INOX	UNTERLAGSCHEIBE INOX	ARANDELA INOX
58		20702030	1	ATTACCO SN BASAMENTO	LEFT SUPPORT BRUSHES BASE	SUPPORT GAUCHE EMBASE	LINKE HALTERUNG BÜRSTENGEH.	SOPORTE IZO. BANCADA CEPILLOS
59		20702120	1	CARTER CINGHIA POSTERIORE	REAR BELT COVER	CARTER DE COURROIE ARRIERE	HINTERE RIEMENABDECKUNG	CÁRTER DE CORREA TRASERO
60		49400010	1	MORSETTIERA	TERMINAL BOARD	BARRETTE DE CONNEXION	KLEMMBRETT	CAJA DE BORNES
61		62511003	2	TERMINALE TUB. 10 MMQ - P12 ROSSO	TERMINAL	BORNE	KABELSCHUH	TERMINAL
62		47807080	1	GUAINA MM 14x315 NERA	SHEATH	GAINE	SCHUTZMANTEL	VAINA
63		61610009	1	CINGHIA POLY V J10-762	BELT	COURROIE	RIEMEN	CORREA
64		47251801	7	MOLLA A TAZZA Ø18,3x35,5 - DIN 2093	CUPPED WASHER	RONDELLE CONCAVE	TELLERFEDER	ARANDELA CÓNCAVA
65		60221002	2	DADO M10 AUTOBL. - UNI 7474	LOCK NUT	ECROU AUTOBLOQUANT	STOPMUTTER	TUERCA AUTOBLOQUEANTE
66		60311001	2	RONDELLA Ø11x30 - UNI 6593	WASHER	RONDELLE	UNTERLAGSCHEIBE	ARANDELA
67		46920090	2	PULEGGIA MOTORE Ø45	MOTOR PULLEY	POULIE DE MOTEUR	RIEMENSCHLEIBE MOTOR	POLEA DE MOTOR
68		60111009	2	VITE M10x30 TE - UNI 5739	SCREW	VIS	SCHRAUBE	TORNILLO
69		60510006	2	RONDELLA Ø10 GROWER - DIN 12B	LOCK WASHER	RONDELLE FREIN	ZAHNSCHEIBE	ARANDELA DENTADA
70		47107170	2	BOCCOLA	BUSHING	BAGUE	BUCHSE	CASQUILLO
71		46230070	1	MOTORE 36V-2000W	MOTOR	MOTEUR	MOTOR	MOTOR
72		61610008	1	CINGHIA POLY V J10-723	BELT	COURROIE	RIEMEN	CORREA
73		63610184	4	SPAZZOLA MOTORE	CARBON BRUSH	CHARBON MOTEUR	KOHLEBÜRSTE	ESCOBILLA MOTOR
74		60211603	4	DADO M16 - UNI 5589	NUT	ECROU	MUTTER	TUERCA
75		60905041	1	LINGUETTA MM. 5x4,5x20 - UNI 6604/A	KEY	CLAVETTE	KEIL	CLAVIA
76		62200011	4	ANELLO PORTA CATENELLA INOX	RING CHAIN HOLDER INOX	ANNEAU PORTE-CHAINE INOX	RING KETTENHALTER INOX	ANILLO PORTA CADENA INOX
77		20606460	4	CATENELLA	CHAIN	CHAINE	KETTE	CADENA

S/N 15003585

0702-21 R01



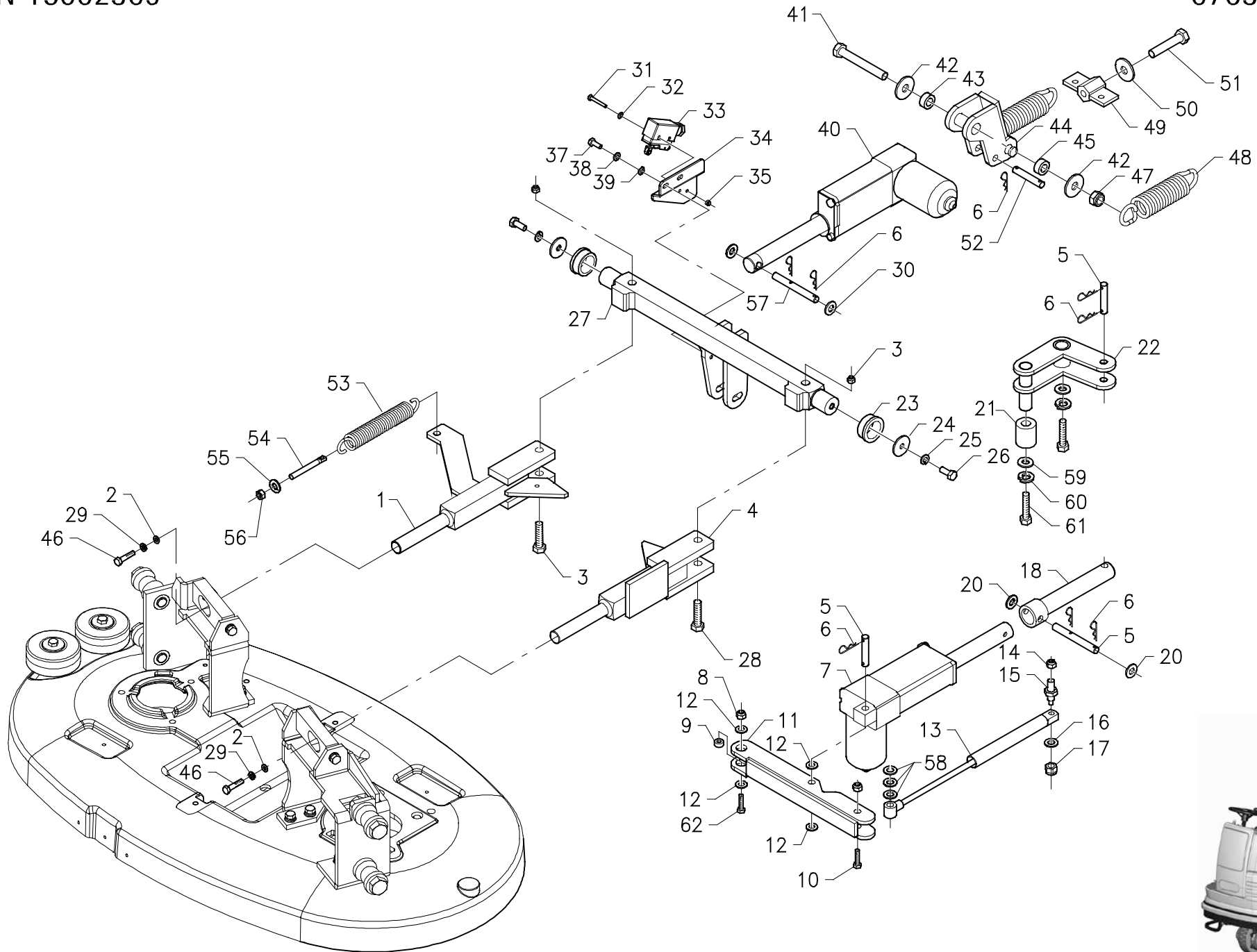


## GRUPPO RIDUTTORI DIAMOND 100

REDUCTION GEARS ASSEMBLY • GROUPE REDUCTEURS • GETRIEBEGRUPPEN • GRUPO REDUCTORES

0702-21 R01

Pos.	S/N	Codice	Q.tà	Denominazione	Description	Description	Benennung	Descripción
1		60110809	6	VITE M8x25 TE - UNI 5739	SCREW	VIS	SCHRAUBE	TORNILLO
2		60508006	6	RONDELLA Ø8 GROWER-DIN 127B INOX	LOCK WASHER INOX	RONDELLE FREIN INOX	ZAHNSCHEIBE INOX	ARANDELA DENTADA INOX
3		20302020	2	COPERCHIO SCATOLA RIDUTTORE	COVER REDUCTION GEAR BOX	COUVERCLE BOITIER REDUCTEUR	DECKEL GETRIEBEGEHÄUSE	TAPA DE CAJA REDUCTOR
4		61310701	2	O-RING 2425	O-RING	JOINT OR	O-RING	JUNTA ANULAR
5		46850060	1	COPPIA CONICA R=11/56 DESTRA	BEVEL GEAR PAIR RIGHT	PAIR CONIQUE DROITE	KEGELRADPAARUNG, RECHTS	PAR RUEDAS CONICAS DERECHO
6		62350003	2	TAPPO MB 18 CON SFIATO	CAP WITH BREATHER	BOUCHON AVEC SOUPIRAIL	DECKEL MIT ENTLÜFTER	TAPÓN CON RESPIRADERO
7		62350004	2	TAPPO SPIA OLIO 3/8" M	OIL LEVEL PLUG	BOUCHON DE NIVEAU D'HUILE	STANDSCHRAUBE ÖL	TAPÓN NIVEL DE ACEITE
8		60111003	2	VITE M10x20 - TE UNI 5739	SCREW	VIS	SCHRAUBE	TORNILLO
9		60310001	2	RONDELLA Ø10x16 ALLUMINIO	WASHER ALUMINIUM	RONDELLE D'ALUMINIUM	UNTERLAGSCHEIBE ALUMINIUM	ARANDELA ALUMINIO
10		20302010	2	SCATOLA RIDUTTORE	REDUCTION GEAR BOX	BOITIER REDUCTEUR	GETRIEBEGEHÄUSE	CAJA REDUCTOR
11		60905041	2	LINGUETTA MM5x4,5x20 - UNI 6604/A	KEY	CLAVETTE	KEIL	CLAVIJA
12		61411702	4	CUSCINETTO SF 6303	BEARING	ROULEMENT	LAGER	COJINETE
13		47003030	2	DISTANZIALE	SPACER	ENTRETOISE	DISTANZHÜLSE	DISTANCIADOR
14		61114701	2	SEGGER I 47	SEEGER RING	SERRE CLIPS	SEEGERRING	ANILLO SEEGER
15		61230471	2	PARAOLIO Ø30x47x7	OIL SEAL	JOINT PALAUSTRA	SIMMERING	ARO RASCADOR DE ACEITE
16		47003040	2	DISTANZIALE	SPACER	ENTRETOISE	DISTANZHÜLSE	DISTANCIADOR
17		61301701	2	O-RING 3068	O-RING	JOINT OR	O-RING	JUNTA ANULAR
18		46920110	2	PULEGGIA CONDOTTA Ø100	DRIVEN PULLEY	POULIE MENEÉ	GETRIEBENE RIEMENSCHLEIBE	POLEA DE CONDUCTA
19		60311001	2	RONDELLA Ø11x30 - UNI 6593	WASHER	RONDELLE	UNTERLAGSCHEIBE	ARANDELA
20		60221002	2	DADO M10 AUTOBL. - UNI 7474	LOCK NUT	ECROU AUTOBLOQUANT	STOPMUTTER	TUERCA AUTOBLOQUEANTE
21		V6603001	1	RIDUTTORE DESTRO	REDUCTION GEAR RIGHT	REDUCTEUR DROITE	GETRIEBE RECHTS	REDUCTOR DERECHO
22		V6603002	1	RIDUTTORE SINISTRO	REDUCTION GEAR LEFT	REDUCTEUR GAUCHE	GETRIEBE LINKS	REDUCTOR IZQUIERDO
23		60308007	6	RONDELLA Ø8x24 - UNI 6593 INOX	WASHER INOX	RONDELLE INOX	UNTERLAGSCHEIBE INOX	ARANDELA INOX
24		60110822	6	VITE M8x45 TE - UNI 5739-65 INOX	SCREW INOX	VIS INOX	SCHRAUBE INOX	TORNILLO INOX
25		61412501	4	CUSCINETTO SF 6205	BEARING	ROULEMENT	LAGER	COJINETE
26		47003020	2	DISTANZIALE	SPACER	ENTRETOISE	DISTANZHÜLSE	DISTANCIADOR
27		61235521	2	PARAOLIO 35x52x7	OIL SEAL	JOINT PALAUSTRA	SIMMERING	ARO RASCADOR DE ACEITE
28		61302501	2	O-RING 3100	O-RING	JOINT OR	O-RING	JUNTA ANULAR
29		47003010	2	DISTANZIALE CROMATO	SPACER CHROMATED	ENTRETOISE CHROMÉE	DISTANZHÜLSE VERCHROMT	DISTANCIADOR CROMADO
30		20302030	2	FLANGIA RIDUTTORE	FLANGE REDUCTION GEAR	FLASQUE DE REDUCTEUR	GETRIEBEFLANSCH	BRIDA REDUCTOR
31		20302050	2	GIUNTO ELASTICO	FLEXIBLE COUPLING	ENTRAINEMENT ELASTIQUE	GUMMIKUPPLUNG	ACOPLAMIENTO ELÁSTICO
32		47103010	6	BOCCOLA	BUSHING	BAGUE	BUCHSE	CASQUILLO
33		47103020	6	BOCCOLA	BUSHING	BAGUE	BUCHSE	CASQUILLO
34		60311002	2	RONDELLA Ø10x30 - UNI 6593 INOX	WASHER INOX	RONDELLE INOX	UNTERLAGSCHEIBE INOX	ARANDELA INOX
35		60131004	2	VITE M10x20 TCEI - UNI 5931	SCREW	VIS	SCHRAUBE	TORNILLO
36		60220602	2	DADO M6 AUTOBL. - UNI 7474 INOX	LOCK NUT INOX	ECROU AUTOBLOQUANT INOX	STOPMUTTER INOX	TUERCA AUTOBLOQUEANTE INOX
37		60306011	2	RONDELLA Ø6x24 - UNI 6593 INOX	WASHER INOX	RONDELLE INOX	UNTERLAGSCHEIBE INOX	ARANDELA INOX
38		47230050	2	MOLLA BLOCCAGGIO SPAZZOLA INOX	BLOCKING SPRING BRUSH INOX	RESSORT DE BLOCAGE INOX	BLOCKIERUNGSFEDER INOX	RESORTE DE BLOQUEO INOX
39		20302040	2	PIATTO PORTASPAZZOLA	PLATE BRUSHHOLDER	PLATEAU PORTE-BROSSE	BÜRSTENTRÄGER	PLATO PORTACEPILLO
40		60100603	2	VITE M6x16 TTQST - UNI 5732 INOX	SCREW INOX	VIS INOX	SCHRAUBE INOX	TORNILLO INOX
41		60508004	6	RONDELLA CON. Ø8,5x22 DENT. INT.	CONICAL WASHER	RONDELLE CONIQUE	KONISCHE UNTERLAGSCHEIBE	ARANDELA CÓNICA
42		46850090	1	COPPIA CONICA R=11/56 SIN.	BEVEL GEAR PAIR LEFT	PAIR CONIQUE GAUCHE	KEGELRADPAARUNG, LINKS	PAR RUEDAS CONICAS IZQ.
43		60110808	6	VITE M8x25 TE - UNI 5739 INOX	SCREW INOX	VIS INOX	SCHRAUBE INOX	TORNILLO INOX
44		60508006	12	RONDELLA Ø8 GROWER-DIN 127B INOX	LOCK WASHER INOX	RONDELLE FREIN INOX	ZAHNSCHEIBE INOX	ARANDELA DENTADA INOX
45		60510007	2	RONDELLA Ø10 GROWER-DIN 127B INOX	LOCK WASHER INOX	RONDELLE FREIN INOX	ZAHNSCHEIBE INOX	ARANDELA DENTADA INOX
46		60110810	6	VITE M8x30 TE - UNI 5739 INOX	SCREW INOX	VIS INOX	SCHRAUBE INOX	TORNILLO INOX



## GRUPPO COMANDO BASAMENTO DIAMOND 85

BRUSHES BASE CONTROL ASSEMBLY • GROUPE COMMANDE EMBASE DES BROSSES • GRUPPE BÜRSTENBETÄTIGUNG • GRUPO MANDO BANCADA DE LOS CEPILLOS

0703-10 R02

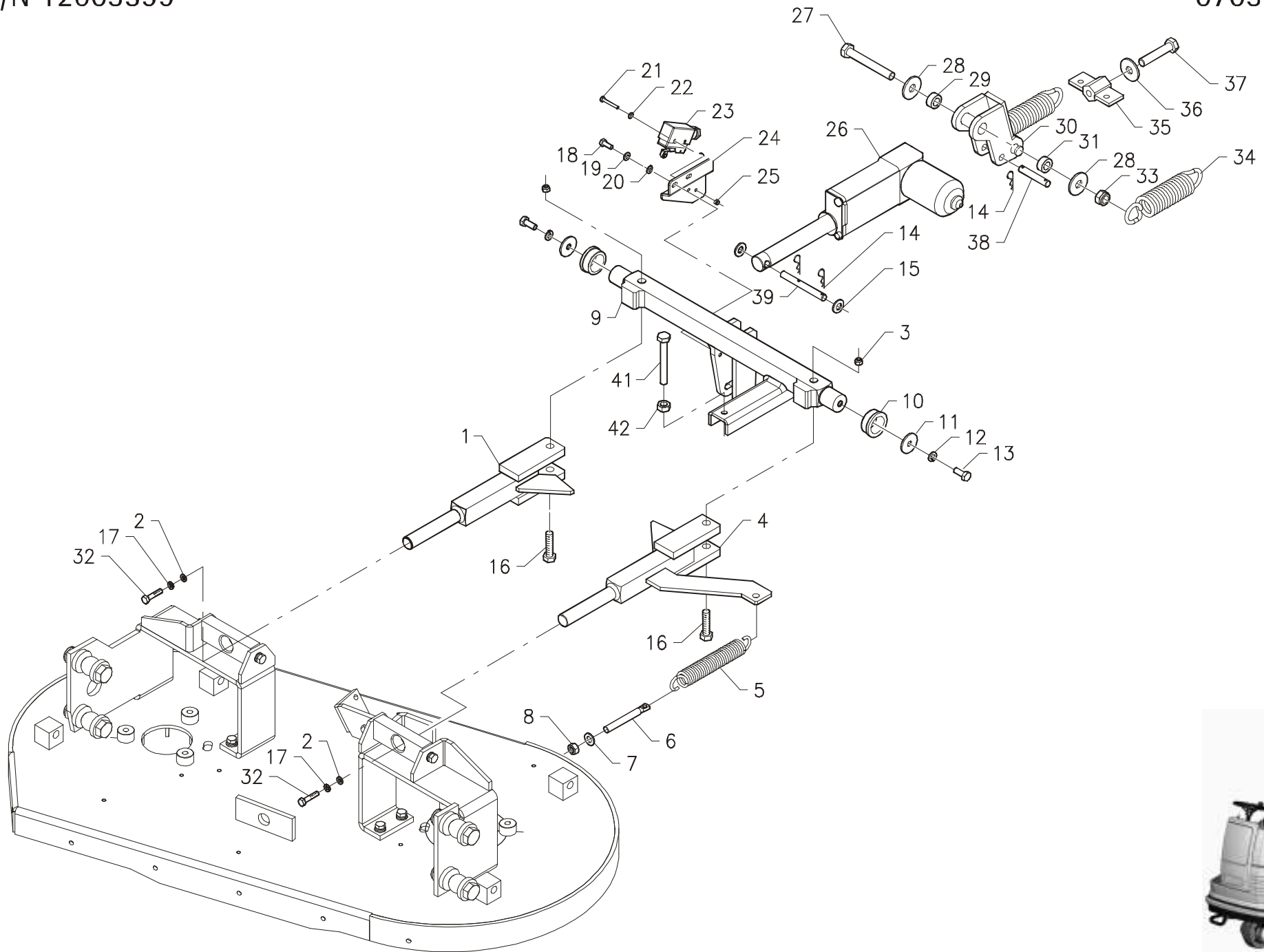
Pos.	S/N	Codice	Q.tà	Denominazione	Description	Description	Benennung	Descripción
1		20703200	1	BRACCIO COMANDO BASAMENTO DX	ARM BRUSHES BASE CONTROL	BRAS COMMANDE DE BROSSES	ARM BÜRSTENBETÄTIGUNG	BRAZO MANDO BANCADA CEP.
2		60308009	2	RONDELLA Ø8x32 - UNI 6593	WASHER	RONDELLE	UNTERLAGSCHEIBE	ARANDELA
3		60221201	2	DADO M12 AUTOBL. - UNI 7473	LOCK NUT	ECROU AUTOBLOQUANT	STOPMUTTER	TUERCA AUTOBLOQUEANTE
4		20703190	1	BRACCIO COMANDO BASAMENTO SN	ARM BRUSHES BASE CONTROL	BRAS COMMANDE DE BROSSES	ARM BÜRSTENBETÄTIGUNG	BRAZO MANDO BANCADA CEP.
5		20703120	3	PERNO PISTONE MARTINETTO	PIN ACTUATOR PISTON	AXE PISTON DU VERIN	BOLZEN KOLBEN SPINDELMOT.	PERNO PISTÓN GATO
6		60800003	4	SPILLO Ø2,4x48	CLIP	EPINGLE	SPLINT	ESPIGA
7		46330055	1	MARTINETTO 36V	ACTUATOR	VERIN	SPINDELMOTOR	GATO
8		60221002	2	DADO M10 AUTOBL. - UNI 7474	LOCK NUT	ECROU AUTOBLOQUANT	STOPMUTTER	TUERCA AUTOBLOQUEANTE
9		47107030	1	DISTANZIALE	SPACER	ENTRETOISE	DISTANZHÜLSE	DISTANCIADOR
10		60111013	1	VITE M10x45 - UNI 5737	SCREW	VIS	SCHRAUBE	TORNILLO
11		20703140	1	BILANCIERE MARTINETTO	ROCKER ARM	BALANCIER	KIPPEBEL	BALANCIÓN
12		60310002	4	RONDELLA Ø10,5x21 - UNI 6592	WASHER	RONDELLE	UNTERLAGSCHEIBE	ARANDELA
13		49120035	1	MOLLA A GAS	GAS SHOCK ABSORBER	AMORTISSEUR PNEUMATIQUE	GASFEDER	AMORTIGUADOR A GAS
14		60221002	1	DADO M10 AUTOBL. - UNI 7474	LOCK NUT	ECROU AUTOBLOQUANT	STOPMUTTER	TUERCA AUTOBLOQUEANTE
15		20703150	1	COLONNETTA	STUD BOLT	COLONNETTE	SCHRAUBBOLZEN	PRISIONERO
16		60306007	1	RONDELLA Ø6x18 - UNI 6593	WASHER	RONDELLE	UNTERLAGSCHEIBE	ARANDELA
17		60220601	1	DADO M6 AUTOBL. - UNI 7474	LOCK NUT	ECROU AUTOBLOQUANT	STOPMUTTER	TUERCA AUTOBLOQUEANTE
18		20703110	1	PROLUNGA	EXTENSION TUBE	TUBE D'EXTENSION	VERLÄNGERUNGSTÜCK	TUBO DE EXTENSIÓN
20		60310002	2	RONDELLA Ø10,5x21 - UNI 6592	WASHER	RONDELLE	UNTERLAGSCHEIBE	ARANDELA
21		20703130	1	RULLO	CONTROL ROLLER	GALET DE COMMANDE	ROLLE BETÄTIGUNG	RODILLO DE MANDO
22		20703100	1	BILANCIERE	ROCKER ARM	BALANCIER	KIPPEBEL	BALANCIÓN
23		47107010	2	BOCCOLA	BUSHING	BAGUE	BUCHSE	CASQUILLO
24		60308009	2	RONDELLA Ø8x32 - UNI 6593	WASHER	RONDELLE	UNTERLAGSCHEIBE	ARANDELA
25		60508001	2	RONDELLA Ø8 GROWER - DIN 127B	LOCK WASHER	RONDELLE FREIN	ZAHNSCHEIBE	ARANDELA DENTADA
26		60110807	2	VITE M8x20 TE - UNI 5739	SCREW	VIS	SCHRAUBE	TORNILLO
27		20703360	1	ALBERO COMANDO BASAMENTO	SHAFT BRUSHES BASE CONTROL	ARBRE COMMANDE DE BROSSES	WELLE BÜRSTENBETÄTIGUNG	EJE MANDO BANCADA CEP.
28		60111215	2	VITE M12x80 - UNI 5737	SCREW	VIS	SCHRAUBE	TORNILLO
29		60508001	2	RONDELLA Ø8 GROWER - DIN 127B	LOCK WASHER	RONDELLE FREIN	ZAHNSCHEIBE	ARANDELA DENTADA
30		60310002	2	RONDELLA Ø10,5x21 - UNI 6592	WASHER	RONDELLE	UNTERLAGSCHEIBE	ARANDELA
31		60110411	2	VITE M4x30 TE - UNI 5739 INOX	SCREW INOX	VIS INOX	SCHRAUBE INOX	TORNILLO INOX
32		60304002	2	RONDELLA Ø4x9 - UNI 6592	WASHER	RONDELLE	UNTERLAGSCHEIBE	ARANDELA
33	63409005		1	MICROINT. MOD. AM1704	MICROSWITCH	MICROINTERRUPTEUR	MIKROSCHALTER	MICROINTERRUPTOR
	63499005			CAPPUCCIO PER MICROINTERRUTTORE	CAP MICRO SWITCH	CAPUCHON MICRO-INTERRUPT.	KAPPE MIKROSCHALTER	TAPÓN MICROINTERRUPTOR
34		20703050	1	SUPPORTO MICRO	SUPPORT MICRO SWITCH	SUPPORT MICRO-INTERRUPTEUR	HALTERUNG MIKROSCHALTER	SOPORTE MICROINTERRUPTOR
35		60220401	2	DADO M4 AUTOBL. - UNI 7473	LOCK NUT	ECROU AUTOBLOQUANT	STOPMUTTER	TUERCA AUTOBLOQUEANTE
37		60110608	2	VITE M6x16 - UNI 5739	SCREW	VIS	SCHRAUBE	TORNILLO
38		60506004	2	RONDELLA Ø6 GROWER - ASA B27	LOCK WASHER	RONDELLE FREIN	ZAHNSCHEIBE	ARANDELA DENTADA
39		60306003	2	RONDELLA Ø6x12 - UNI 6592	WASHER	RONDELLE	UNTERLAGSCHEIBE	ARANDELA
40		46330025	1	MARTINETTO	ACTUATOR	VERIN	SPINDELMOTOR	GATO
41		60111218	1	VITE M12x90 - UNI 5737	SCREW	VIS	SCHRAUBE	TORNILLO
42		60312005	2	RONDELLA Ø12x36 - UNI 6593	WASHER	RONDELLE	UNTERLAGSCHEIBE	ARANDELA
43		47107020	1	BOCCOLA	BUSHING	BAGUE	BUCHSE	CASQUILLO
44		20703060	1	BILANCIERE PRESSIONE BASAMENTO	ROCKER ARM PRESSURE BASE	BALANCIER PRESSION EMBASE	KIPPEBEL DRUCK BÜRSTENB.	BALANCIÓN PRESIÓN BANCADA
45		47107020	1	BOCCOLA	BUSHING	BAGUE	BUCHSE	CASQUILLO
46		60110807	2	VITE M8x20 - UNI 5739	SCREW	VIS	SCHRAUBE	TORNILLO
47		60221201	1	DADO M12 AUTOBL. - UNI 7474	LOCK NUT	ECROU AUTOBLOQUANT	STOPMUTTER	TUERCA AUTOBLOQUEANTE
48		47220110	1	MOLLA TRAZIONE	TRACTION SPRING	RESSORT DE TRACTION	ZUGFEDER	RESORTE DE TRACCIÓN
49		20703080	1	TIRANTE MOLLE PRESSIONE	TIE ROD SPRING	TIRANT DE RESSORT	ZUGSTANGE FEDER	TIRANTE RESORTE

## GRUPPO COMANDO BASAMENTO DIAMOND 85

BRUSHES BASE CONTROL ASSEMBLY • GROUPE COMMANDE EMBASE DES BROSSES • GRUPPE BÜRSTENBETÄTIGUNG • GRUPO MANDO BANCADA DE LOS CEPILLOS

**0703-10 R02**

Pos.	S/N	Codice	Q.tà	Denominazione	Description	Description	Benennung	Descripción
50		60312005	1	RONDELLA Ø12x36 - UNI 6593	WASHER	RONDELLE	UNTERLAGSCHEIBE	ARANDELA
51		60111211	1	VITE M12x60 - UNI 5739	SCREW	VIS	SCHRAUBE	TORNILLO
52		20703070	1	PERNO	PIN	AXE	BOLZEN	PERNO
53		47220150	1	MOLLA TRAZIONE	TRACTION SPRING	RESSORT DE TRACTION	ZUGFEDER	RESORTE DE TRACCIÓN
54		20603110	1	TIRANTE MOLLA RITORNO LAT.	TIE ROD SPRING	TIRANT DE RESSORT	ZUGSTANGE FEDER	TIRANTE RESORTE
55		60309002	1	RONDELLA Ø8x24 - UNI 6593	WASHER	RONDELLE	UNTERLAGSCHEIBE	ARANDELA
56		60210810	1	DADO M8 - UNI 5587	NUT	ECROU	MUTTER	TUERCA
57		20603030	1	PERNO	PIN	AXE	BOLZEN	PERNO
58		60310002	3	RONDELLA Ø10,5 x20 - UNI 6592 INOX	WASHER INOX	RONDELLE INOX	UNTERLAGSCHEIBE INOX	ARANDELA INOX
59		60308009	2	RONDELLA Ø8x32 - UNI 6593	WASHER	RONDELLE	UNTERLAGSCHEIBE	ARANDELA
60		60508001	2	RONDELLA Ø8 GROWER - DIN 127B	LOCK WASHER	RONDELLE FREIN	ZAHNSCHEIBE	ARANDELA DENTADA
61		60110809	2	VITE M8x25 TE - UNI 5739	SCREW	VIS	SCHRAUBE	TORNILLO
62		60111020	1	VITE M10x50 TE - UNI 5737	SCREW	VIS	SCHRAUBE	TORNILLO

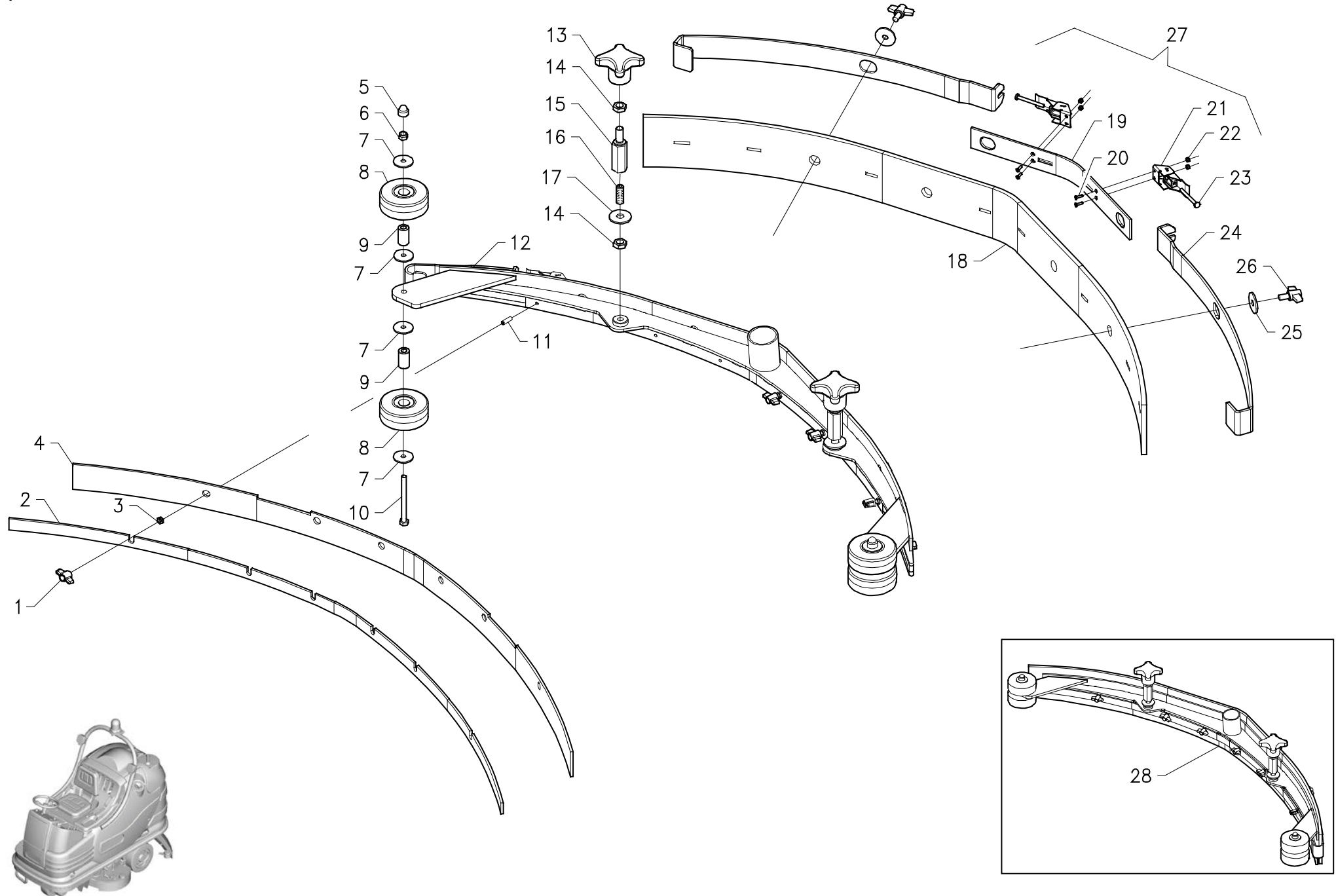


## GRUPPO COMANDO BASAMENTO DIAMOND 100

BRUSHES BASE CONTROL ASSEMBLY • GROUPE COMMANDE EMBASE DES BROSSES • GRUPPE BÜRSTENBETÄTIGUNG • GRUPO MANDO BANCADA DE LOS CEPILLOS

0703-20 R01

Pos.	S/N	Codice	Q.tà	Denominazione	Description	Description	Benennung	Descripción
1		20703030	1	BRACCIO COMANDO BASAMENTO DX	ARM BRUSHES BASE CONTROL	BRAS COMMANDE DE BROSSES	ARM BÜRSTENBETÄTIGUNG	BRAZO MANDO BANCADA CEP.
2		60308009	2	RONDELLA Ø8x32 - UNI 6593	WASHER	RONDELLE	UNTERLAGSCHEIBE	ARANDELA
3		60221201	2	DADO M12 AUTOBL. - UNI 7473	LOCK NUT	ECROU AUTOBLOQUANT	STOPMUTTER	TUERCA AUTOBLOQUEANTE
4		20703040	1	BRACCIO COMANDO BASAMENTO SN	ARM BRUSHES BASE CONTROL	BRAS COMMANDE DE BROSSES	ARM BÜRSTENBETÄTIGUNG	BRAZO MANDO BANCADA CEP.
5		47220120	1	MOLLA TRAZIONE	TRACTION SPRING	RESSORT DE TRACTION	ZUGFEDER	RESORTE DE TRACCIÓN
6		20603110	1	TIRANTE MOLLA RITORNO LATERALE	TIE ROD SPRING	TIRANT DE RESSORT	ZUGSTANGE FEDER	TIRANTE RESORTE
7		60309002	1	RONDELLA Ø8x24 - UNI 6593	WASHER	RONDELLE	UNTERLAGSCHEIBE	ARANDELA
8		60210810	1	DADO M8 - UNI 5587	NUT	ECROU	MUTTER	TUERCA
9		20703020	1	ALBERO COMANDO BASAMENTO	SHAFT BRUSHES BASE CONTROL	ARBRE COMMANDE DE BROSSES	WELLE BÜRSTENBETÄTIGUNG	EJE MANDO BANCADA CEPILLOS
10		47107010	2	BOCCOLA	BUSHING	BAGUE	BUCHSE	CASQUILLO
11		60308009	2	RONDELLA Ø8x32 - UNI 6593	WASHER	RONDELLE	UNTERLAGSCHEIBE	ARANDELA
12		60508001	2	RONDELLA Ø8 GROWER - DIN 127B	LOCK WASHER	RONDELLE FREIN	ZAHNSCHEIBE	ARANDELA DENTADA
13		60110807	2	VITE M8x20 TE - UNI 5739	SCREW	VIS	SCHRAUBE	TORNILLO
14		60800003	4	SPILLO Ø2,4x48	CLIP	EPINGLE	SPLINT	ESPIGA
15		60310002	2	RONDELLA Ø10,5x21 - UNI 6592	WASHER	RONDELLE	UNTERLAGSCHEIBE	ARANDELA
16		60111215	2	VITE M12x80 - UNI 5737	SCREW	VIS	SCHRAUBE	TORNILLO
17		60508001	2	RONDELLA Ø8 GROWER - DIN 127B	LOCK WASHER	RONDELLE FREIN	ZAHNSCHEIBE	ARANDELA DENTADA
18		60110608	2	VITE M6x16 - UNI 5739	SCREW	VIS	SCHRAUBE	TORNILLO
19		60506004	2	RONDELLA Ø6 GROWER - ASA B27	LOCK WASHER	RONDELLE FREIN	ZAHNSCHEIBE	ARANDELA DENTADA
20		60306003	2	RONDELLA Ø6x12 - UNI 6592	WASHER	RONDELLE	UNTERLAGSCHEIBE	ARANDELA
21		60110411	2	VITE M4x30 TE - UNI 5739 INOX	SCREW INOX	VIS INOX	SCHRAUBE INOX	TORNILLO INOX
22		60304002	2	RONDELLA Ø4x9 - UNI 6592	WASHER	RONDELLE	UNTERLAGSCHEIBE	ARANDELA
23		63409005	1	MICROINT. MOD. AM1704	MICROSWITCH	MICROINTERRUPTEUR	MIKROSCHALTER	MICROINTERRUPTOR
		63499005	1	CAPPUCCIO PER MICROINTERRUPTORE	CAP MICRO SWITCH	CAPUCHON MICRO-INTERRUPT.	KAPPE MIKROSCHALTER	TAPÓN MICROINTERRUPTOR
24		20703050	1	SUPPORTO MICRO	SUPPORT MICRO SWITCH	SUPPORT MICRO-INTERRUPTEUR	HALTERUNG MIKROSCHALTER	SOPORTE MICROINTERRUPTOR
25		60220401	2	DADO M4 AUTOBL. - UNI 7473	LOCK NUT	ECROU AUTOBLOQUANT	STOPMUTTER	TUERCA AUTOBLOQUEANTE
26		46330026	1	MARTINETTO	ACTUATOR	VERIN	SPINDELMOTOR	GATO
27		60111218	1	VITE M12x90 - UNI 5737	SCREW	VIS	SCHRAUBE	TORNILLO
28		60312005	2	RONDELLA Ø12x36 - UNI 6593	WASHER	RONDELLE	UNTERLAGSCHEIBE	ARANDELA
29		47107020	1	BOCCOLA	BUSHING	BAGUE	BUCHSE	CASQUILLO
30		20703060	1	BILANCIERE PRESSIONE BASAMENTO	ROCKER ARM PRESSURE BASE	BALANCIER PRESSION EMBASE	KIPPHEBEL DRUCK BÜRSTENB.	BALANCÍN PRESIÓN BANCADA
31		47107020	1	BOCCOLA	BUSHING	BAGUE	BUCHSE	CASQUILLO
32		60110807	2	VITE M8x20 - UNI 5739	SCREW	VIS	SCHRAUBE	TORNILLO
33		60221201	1	DADO M12 AUTOBL. - UNI 7474	LOCK NUT	ECROU AUTOBLOQUANT	STOPMUTTER	TUERCA AUTOBLOQUEANTE
34		47220110	1	MOLLA TRAZIONE	TRACTION SPRING	RESSORT DE TRACTION	ZUGFEDER	RESORTE DE TRACCIÓN
35		20703080	1	TIRANTE MOLLE PRESSIONE	TIE ROD SPRING	TIRANT DE RESSORT	ZUGSTANGE FEDER	TIRANTE RESORTE
36		60312005	1	RONDELLA Ø12x36 - UNI 6593	WASHER	RONDELLE	UNTERLAGSCHEIBE	ARANDELA
37		60111211	1	VITE M12x60 - UNI 5739	SCREW	VIS	SCHRAUBE	TORNILLO
38		20703070	1	PERNO CORPO MARTINETTO	PIN	AXE	BOLZEN	PERNO
39		20603030	1	PERNO PISTONE MARTINETTO	PIN	AXE	BOLZEN	PERNO
40		60111027	1	VITE M10x80 TE - UNI 5739	SCREW	VIS	SCHRAUBE	TORNILLO
41		60211001	1	DADO M10 - UNI 5588	NUT	ECROU	MUTTER	TUERCA



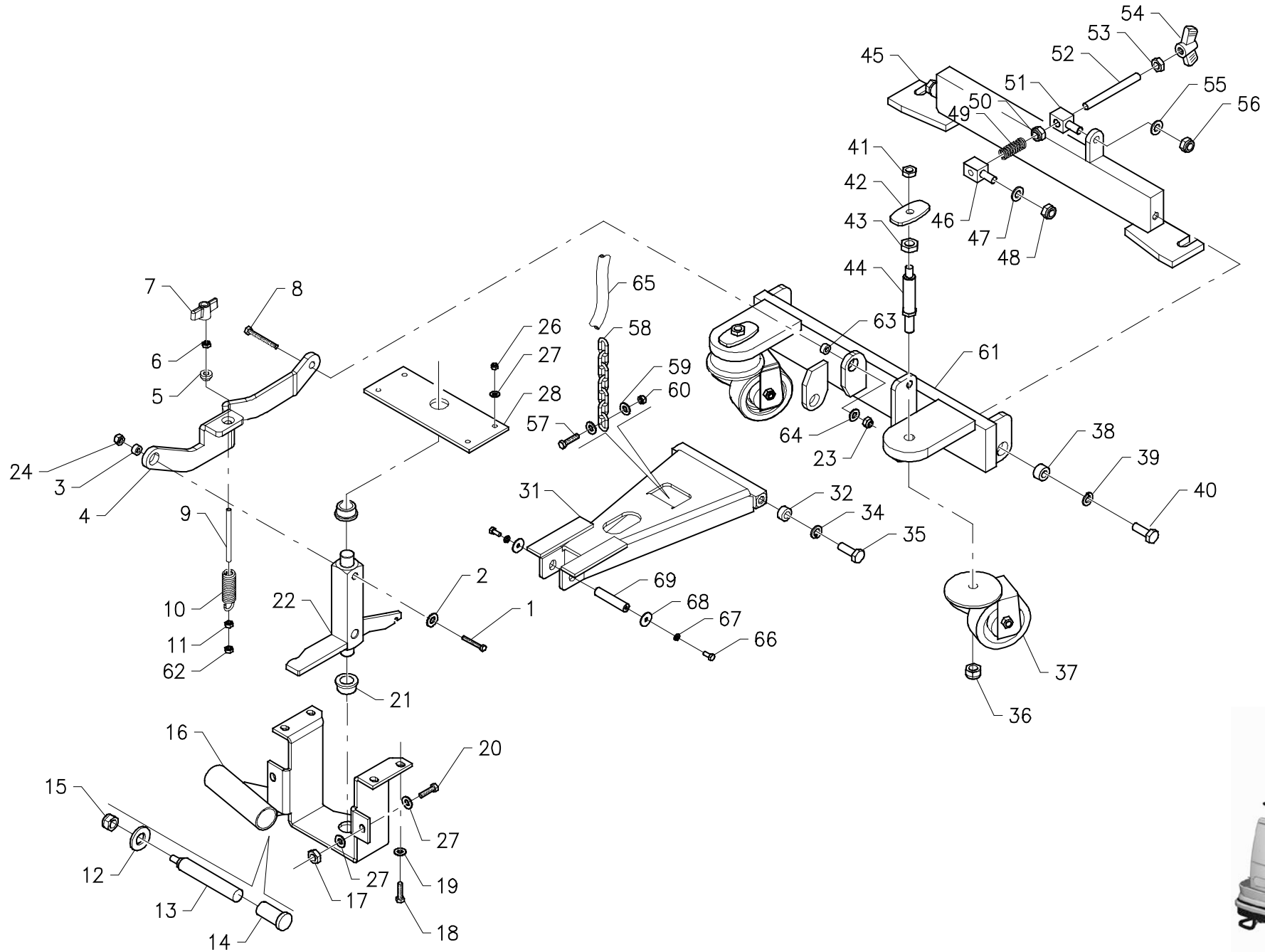
## GRUPPO TERGIPAVIMENTO

SQUEEGEE ASSEMBLY • ENSEMBLE DE SUCEUR • GRUPPE SAUGFUSS • GRUPO BOQUILLA DE SECADO

0704-10 R04

Pos.	S/N	Codice	Q.tà	Denominazione	Description	Description	Benennung	Descripción
1		61706004	6	GALLETTO GB34 M6 CIECO INOX	WING NUT INOX	ECROU PAPILLON INOX	FLÜGELMUTTER INOX	MARIPOSA INOX
2		48307180	1	LAMA PREMIGOMMA ANT. 1150	BLADE	PLAQUETTE	LEISTE	LISTÓN
3		60210601	4	DADO M6 - DIN 439 INOX	NUT INOX	ECROU INOX	MUTTER INOX	TUERCA INOX
4		48407130	1	GOMMA 1256x50 ANT. PUR 85 SH.	FRONT SQUEEGEE RUBBER	BAVETTE AVANT DE SUCEUR	VORDERER SAUGGUMMI	LABIO DEL. BOQUILLA DE SEC.
5		62040001	2	COPRIDADO M8 NERO	COVER	COUVERCLE	DECKEL	TAPA
6		60220804	2	DADO M8 AUTOBL. - UNI 7473 INOX	LOCK NUT INOX	ECROU AUTOBLOQUANT INOX	STOPMUTTER INOX	TUERCA AUTOBLOQUEANTE INOX
7		60308010	8	RONDELLA Ø8x32 UNI 6593 INOX	WASHER INOX	RONDELLE INOX	UNTERLAGSCHEIBE INOX	ARANDELA INOX
8		46541010	4	RUOTA PARACOLPI Ø80x30 GRIGIA	BUMPER WHEEL GREY	ROUE DE BUTEE GRISE	ABWEISROLLE GRAU	RUEDA PARACHOQUE GRIS
9		47101040	4	BOCCOLA	BUSHING	BAGUE	BUCHSE	CASQUILLO
10		60110839	2	VITE M8x90 TE - UNI 5737 INOX	SCREW INOX	VIS INOX	SCHRAUBE INOX	TORNILLO INOX
11		60160601	6	GRANO M6x25 E.I. - UNI 5923 INOX	DOWEL INOX	VIS CYLINDRIQUE INOX	MADENSCHRAUBE INOX	TORNILLO INOX
12		48207050	1	CORPO TERGIPAVIMENTO MM 1150	SQUEEGEE BODY	CORPS DE SUCEUR	SAUGFUSSKÖRPER	CUERPO BOQUILLA DE SECADO
13		61712001	2	VOLANTINO VQB/80 M12	HANDWHEEL	VOLANT	HANDGRIFF	RUEDA DE MANIOBRA
14		60211203	4	DADO M12 - UNI 5589 INOX	NUT INOX	ECROU INOX	MUTTER INOX	TUERCA INOX
15		20704040	2	COLONNETTA FISSAGGIO TERGI. M-F	STUD BOLT	TIGE	GEWINDEBOLZEN	PRISIONERO
16		60161201	2	GRANO M12x50 E.I. - UNI 5923 INOX	DOWEL INOX	VIS CYLINDRIQUE INOX	MADENSCHRAUBE INOX	TORNILLO PRISIONERO INOX
17		60312006	2	RONDELLA 12x36 - UNI 6593 INOX	WASHER INOX	RONDELLE INOX	UNTERLAGSCHEIBE INOX	ARANDELA INOX
18		48407120	1	GOMMA 1333x100x8 POS.PARA 40 SH.	REAR SQUEEGEE RUBBER	BAVETTE ARRIERE SUCEUR	HINTERER SAUGGUMMI	LABIO TRASERO BOQUILLA DE SEC.
19		48307200	1	LAMA PREMIGOMMA POST. 384	BLADE	PLAQUETTE	LEISTE	LISTÓN
20		60150303	4	VITE M3x10 TSP - UNI 7688 INOX	SCREW INOX	VIS INOX	SCHRAUBE INOX	TORNILLO INOX
21		62200005	2	CHIUSURA A LEVA	CLOSING LEVER ADJUSTABLE	FERMETURE A LEVIER	HEBELSCHLIESSUNG	CIERRE A PALANCA
22		60220302	4	DADO M3 AUTOBL. - UNI 7473 INOX	LOCK NUT INOX	ECROU AUTOBLOQUANT INOX	STOPMUTTER INOX	TUERCA AUTOBLOQUEANTE INOX
23		60140610	2	VITE M6x60 TCTC - UNI 7687 INOX	SCREW INOX	VIS INOX	SCHRAUBE INOX	TORNILLO INOX
24		20704050	2	AGGANCIO LAMA PREMIG. POST	BLADE COUPLER	ACCROCHAGE	ARRETIERUNG	ENGANCHE
25		60308010	2	RONDELLA Ø8x32 UNI 6593 INOX	WASHER INOX	RONDELLE INOX	UNTERLAGSCHEIBE INOX	ARANDELA INOX
26		61708007	2	GALLETTO GP40 M8x15 PERNO INOX	WING NUT INOX	ECROU PAPILLON INOX	FLÜGELMUTTER INOX	MARIPOSA INOX
27		V8307050	1	ASSIEME LAMA PREMIGOMMA POST.	REAR BLADE ASSEMBLY	LAME ARRIERE COMPLET	HINTERE LEISTE KOMPLETT	LISTÓN TRASERO COMPL.
28		V8207040	1	ASSIEME TERGIPAVIMENTO V MM.1175	SQUEEGEE ASSEMBLY	SUCEUR COMPLET	SAUGFUSS KOMPLETT	BOQUILLA DE SECADO COMPLETO





## GRUPPO COMANDO TERGIPAVIMENTO

SQUEEGEE CONTROL ASSEMBLY • GROUPE COMMANDE DU SUCEUR • GRUPPE SAUGFUSSBETÄTIGUNG • GRUPO MANDO BOQUILLA DE SECADO

0705-10 R04

Pos.	S/N	Codice	Q.tà	Denominazione	Description	Description	Benennung	Descripción
1		60111022	1	VITE M10x55 TE - UNI 5737	SCREW	VIS	SCHRAUBE	TORNILLO
2		60311001	1	RONDELLA Ø11x30 - UNI 6593	WASHER	RONDELLE	UNTERLAGSCHEIBE	ARANDELA
3		47107050	1	BOCCOLA	BUSHING	BAGUE	BUCHSE	CASQUILLO
4		20705020	1	BRACCIO TERZO PUNTO	ARM	BRAS	ARM	BRAZO
5		47106030	1	BOCCOLA	BUSHING	BAGUE	BUCHSE	CASQUILLO
6		60210601	1	DADO M6 - DIN 439 INOX	NUT INOX	ECROU INOX	MUTTER INOX	TUERCA INOX
7		61706003	1	GALLETTO GB48 M6 F.P.	WING NUT	ECROU PAPILLON	FLÜGELMUTTER	MARIPOSA
8		60111010	1	VITE M10x35 TE - UNI 5739	SCREW	VIS	SCHRAUBE	TORNILLO
9		20205040	1	TIRANTE M6x85 INOX	TIE ROD INOX	TIGE INOX	SPANNSTANGE INOX	TIRANTE INOX
10		47220210	1	MOLLA TRAZIONE	TRACTION SPRING	RESSORT DE TRACTION	ZUGFEDER	RESORTE DE TRACCIÓN
11		60210606	1	DADO M6 - UNI 5587INOX	NUT INOX	ECROU INOX	MUTTER INOX	TUERCA INOX
12		60308007	1	RONDELLA Ø8x24 - UNI 6593 INOX	WASHER INOX	RONDELLE INOX	UNTERLAGSCHEIBE INOX	ARANDELA INOX
13		49120050	1	MOLLA A GAS	GAS SHOCK ABSORBER	AMORTISSEUR PNEUMATIQUE	GASFEDER	AMORTIGUADOR A GAS
14		20705210	1	PULSANTE COMANDO TERGIPAVIMENTO	PUSH BUTTON	BOUON POUSSOIR	DRUCKKNOPF	PULSADOR
15		60220804	1	DADO M8 AUTOBL. - UNI 7473 INOX	LOCK NUT INOX	ECROU AUTOBLOQUANT INOX	STOPMUTTER INOX	TUERCA AUTOBLOQUEANTE INOX
16		20701140	1	STAFFA SNODO	SUPPORT	ATTAQUE	HALTERUNG	SOPORTE FIJADOR
17		60220801	2	DADO M8 AUTOBL. - UNI 7474	LOCK NUT	ECROU AUTOBLOQUANT	STOPMUTTER	TUERCA AUTOBLOQUEANTE
18		60110810	4	VITE M8x30 TE - UNI 5739 INOX	SCREW INOX	VIS INOX	SCHRAUBE INOX	TORNILLO INOX
19		60308007	4	RONDELLA Ø8x24 - UNI 6593 INOX	WASHER INOX	RONDELLE INOX	UNTERLAGSCHEIBE INOX	ARANDELA INOX
20		60110809	2	VITE M8x25 TE - UNI 5739	SCREW	VIS	SCHRAUBE	TORNILLO
21		47103090	2	BOCCOLA	BUSHING	BAGUE	BUCHSE	CASQUILLO
22		20705030	1	SNODO BRACCIO TERGIPAVIMENTO	ARM JOINT	JOINT DE BRAS	ARMGELENK	ARTICULACIÓN BRAZO
23		60221002	1	DADO M10 AUTOBL. - UNI 7474	LOCK NUT	ECROU AUTOBLOQUANT	STOPMUTTER	TUERCA AUTOBLOQUEANTE
24		60221002	1	DADO M10 AUTOBL. - UNI 7474	LOCK NUT	ECROU AUTOBLOQUANT	STOPMUTTER	TUERCA AUTOBLOQUEANTE
26		60220801	4	DADO M8 AUTOBL. - UNI 7474	LOCK NUT	ECROU AUTOBLOQUANT	STOPMUTTER	TUERCA AUTOBLOQUEANTE
27		60309002	8	RONDELLA Ø8x24 - UNI 6593	WASHER	RONDELLE	UNTERLAGSCHEIBE	ARANDELA
28		20301050	1	PIASTRA SNODO BRACCIO TERGIPAV.	PLAQUE ARM JOINT	PLAQUE DE JOINT BRAS	AUFLAGE ARMGELENK	PLACA ARTICULACIÓN BRAZO
31		20705240	1	BRACCIO TERGIPAVIMENTO	SQUEEGEE ARM	BRAS DE SUCEUR	SAUGFUSSARM	BRAZO BOQUILLA DE SECADO
32		47107050	2	BOCCOLA	BUSHING	BAGUE	BUCHSE	CASQUILLO
34		60510006	2	RONDELLA Ø10 GROWER - DIN 127B	LOCK WASHER	RONDELLE FREIN	ZAHNSCHEIBE	ARANDELA DENTADA
35		60111009	2	VITE M10x30 TE - UNI 5739	SCREW	VIS	SCHRAUBE	TORNILLO
36		60221202	2	DADO M12 AUTOBL. UNI 7474 INOX	LOCK NUT INOX	ECROU AUTOBLOQUANT INOX	STOPMUTTER INOX	TUERCA AUTOBLOQUEANTE INOX
37		46531010	2	RUOTA PIVOTANTE Ø 80x35 FORO D.12	CASTOR WHEEL	ROUE PIVOTANTE	LENKRAD	RUEDA PIVOTANTE
38		47107040	2	BOCCOLA	BUSHING	BAGUE	BUCHSE	CASQUILLO
39		60510006	2	RONDELLA Ø10 GROWER - DIN 127B	LOCK WASHER	RONDELLE FREIN	ZAHNSCHEIBE	ARANDELA DENTADA
40		60111009	2	VITE M10x30 TE - UNI 5739	SCREW	VIS	SCHRAUBE	TORNILLO
41		60221002	2	DADO M10 AUTOBL. - UNI 7474 INOX	LOCK NUT INOX	ECROU AUTOBLOQUANT INOX	STOPMUTTER INOX	TUERCA AUTOBLOQUEANTE INOX
42		20705180	2	VOLANTINO REGOLAZ. RUOTA TERGI	HANDWHEEL WHEEL ADJUSTM.	VOLANT REGLAGE DE ROUE	HANDGRIFF RADREGULIERUNG	RUEDA DE MANIOBRA REGULAD.
43		60211603	2	DADO M16 - UNI 5589	NUT	ECROU	MUTTER	TUERCA
44		20705170	2	PERNO PIVOTANTE	PIVOTING PIN	AXE PIVOTANTE	LENKBOLZEN	PERNO
45		20705070	1	ATTACCO MOBILE	MOVABLE COUPLING	ATTAQUE MOBILE	BEWEGLICHE KUPPLUNG	ACOPLAMIENTO MÓVIL
46		20705090	1	REGISTRO FILETTATO	THREADED ADJUSTER	REGISTRE FILETE	GEWINDESCHRAUBE	REGULADOR ROSCADO
47		60310002	1	RONDELLA Ø10,5x21UNI 6592	WASHER	RONDELLE	UNTERLAGSCHEIBE	ARANDELA
48		60221002	1	DADO M10 AUTOBL. - UNI 7474	LOCK NUT	ECROU AUTOBLOQUANT	STOPMUTTER	TUERCA AUTOBLOQUEANTE
49		47210210	1	MOLLA COMPRESIONE	COMPRESSION SPRING	RESSORT DE COMPRESSION	DRUCKFEDER	RESORTE DE COMPRESIÓN
50		60221002	1	DADO M10 AUTOBL. - UNI 7474	LOCK NUT	ECROU AUTOBLOQUANT	STOPMUTTER	TUERCA AUTOBLOQUEANTE
51		20705080	1	REGISTRO FORATO	DRILLED ADJUSTER	REGISTRE FORE	GEBOHRTE VERSTELLSCHRAUBE	REGULADOR PERFORADO
52		62406006	1	BARRA FILETTATA M10x100 INOX	THREADED BAR INOX	BARRE FILETEE INOX	GEWINDESTANGE INOX	BARRA ROSCADA INOX

## GRUPPO COMANDO TERGIPAVIMENTO

SQUEEGEE CONTROL ASSEMBLY • GROUPE COMMANDE DU SUCEUR • GRUPPE SAUGFUSSBETÄTIGUNG • GRUPO MANDO BOQUILLA DE SECADO

0705-10 R04

Pos.	S/N	Codice	Q.tà	Denominazione	Description	Description	Benennung	Descripción
53		60211002	1	DADO M10 - UNI 5588 INOX	NUT INOX	ECROU INOX	MUTTER INOX	TUERCA INOX
54		61710004	1	GALLETTO GF/70/T M10 FEMMINA	WING NUT	PAPILLON	FLÜGELSCHRAUBE	POMO
55		60310002	1	RONDELLA Ø10,5x21- UNI 6592	WASHER	RONDELLE	UNTERLAGSCHEIBE	ARANDELA
56		60221002	1	DADO M10 AUTOBL. - UNI 7474	LOCK NUT	ECROU AUTOBLOQUANT	STOPMUTTER	TUERCA AUTOBLOQUEANTE
57		60110809	1	VITE M8x25 TE - UNI 5739	SCREW	VIS	SCHRAUBE	TORNILLO
58		20705190	1	CATENELLA 9 ANELLI SOLL. TERGI	CHAIN 9 RINGS	CHAINE 9 ANNEAUX	KETTE 9 RINGE	CADENA 9 ANILLOS
59		60308004	2	RONDELLA Ø8x17 - UNI 6592	WASHER	RONDELLE	UNTERLAGSCHEIBE	ARANDELA
60		60210805	1	DADO M8 AUTOBL. - UNI 5589	LOCK NUT	ECROU AUTOBLOQUANT	STOPMUTTER	TUERCA AUTOBLOQUEANTE
61		20705050	1	ATTACCO FISSO TERGIPAVIMENTO	SQUEEGEE COUPLING	ATTAQUE DE SUCEUR	SAUGFUSSKUPPLUNG	ACOPLAMIENTO BOQUILLA SEC.
62		60220602	1	DADO M10 - UNI 5588 INOX	NUT INOX	ECROU INOX	MUTTER INOX	TUERCA INOX
63		47107050	1	BOCCOLA	BUSHING	BAGUE	BUCHSE	CASQUILLO
64		60311001	1	RONDELLA Ø11x30 - UNI 6593	WASHER	RONDELLE	UNTERLAGSCHEIBE	ARANDELA
65		47807120	1	GUAINA 14x165	SHEATH	GAINE	SCHUTZMANTEL	VAINA
66		60110503	2	VITE M5x12 TE - UNI 5739 INOX	SCREW INOX	VIS INOX	SCHRAUBE INOX	TORNILLO INOX
67		60505003	2	RONDELLA Ø5 DENT. - DIN 6798/A INOX	LOCK WASHER INOX	RONDELLE FREIN INOX	ZAHNSCHEIBE INOX	ARANDELA DENTADA INOX
68		60305006	2	RONDELLA Ø5x20 - UNI 6593 INOX	WASHER INOX	RONDELLE INOX	UNTERLAGSCHEIBE INOX	ARANDELA INOX
69		20705250	1	PERNO BRACCIO	PIN	AXE	BOLZEN	PERNO