

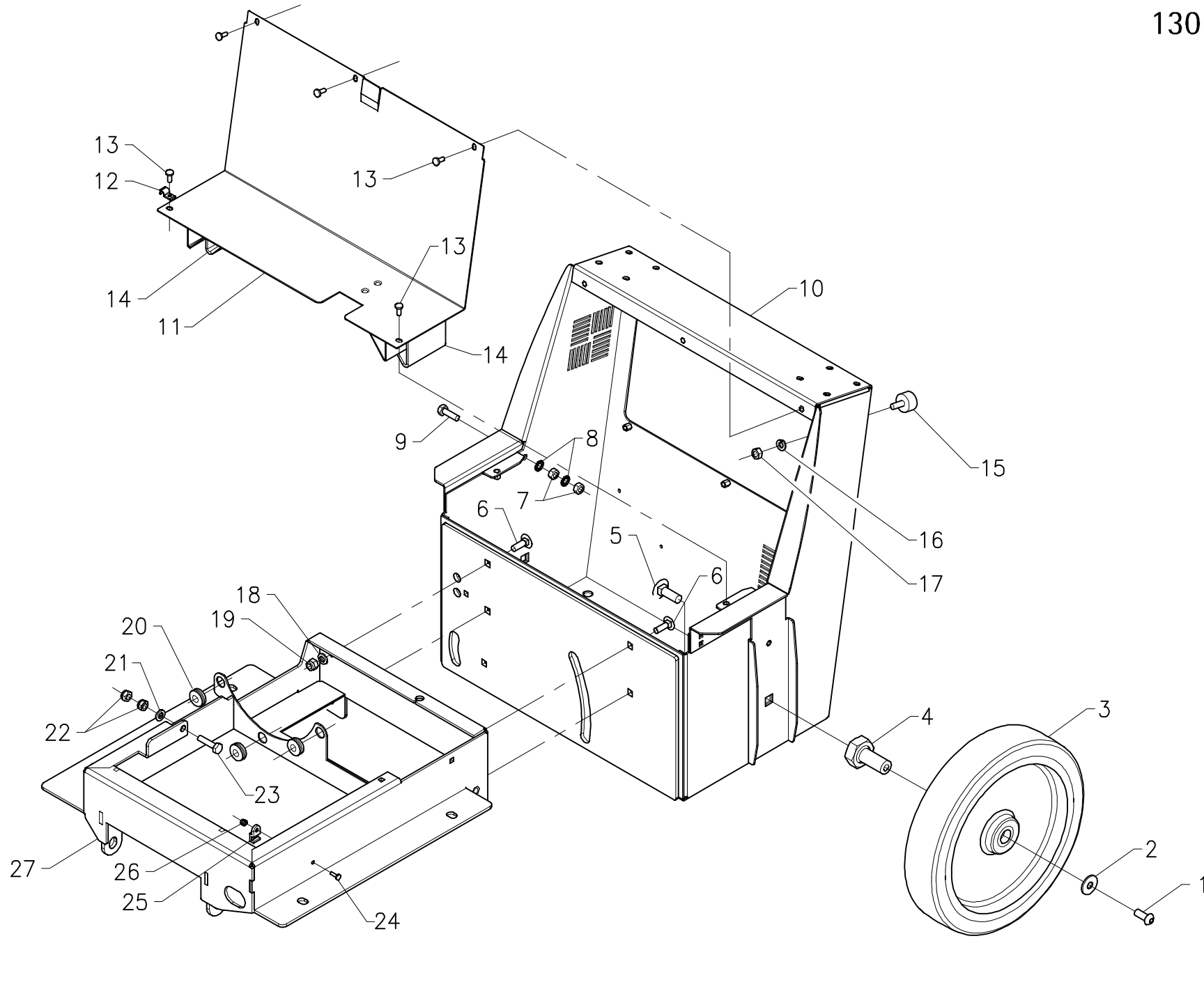


Baby43

Spare Parts Catalogue

Adiatek / Ecostory

July 2020



A-PDF Merger DEMO : Purchase from www.A-PDF.com to remove the watermark.

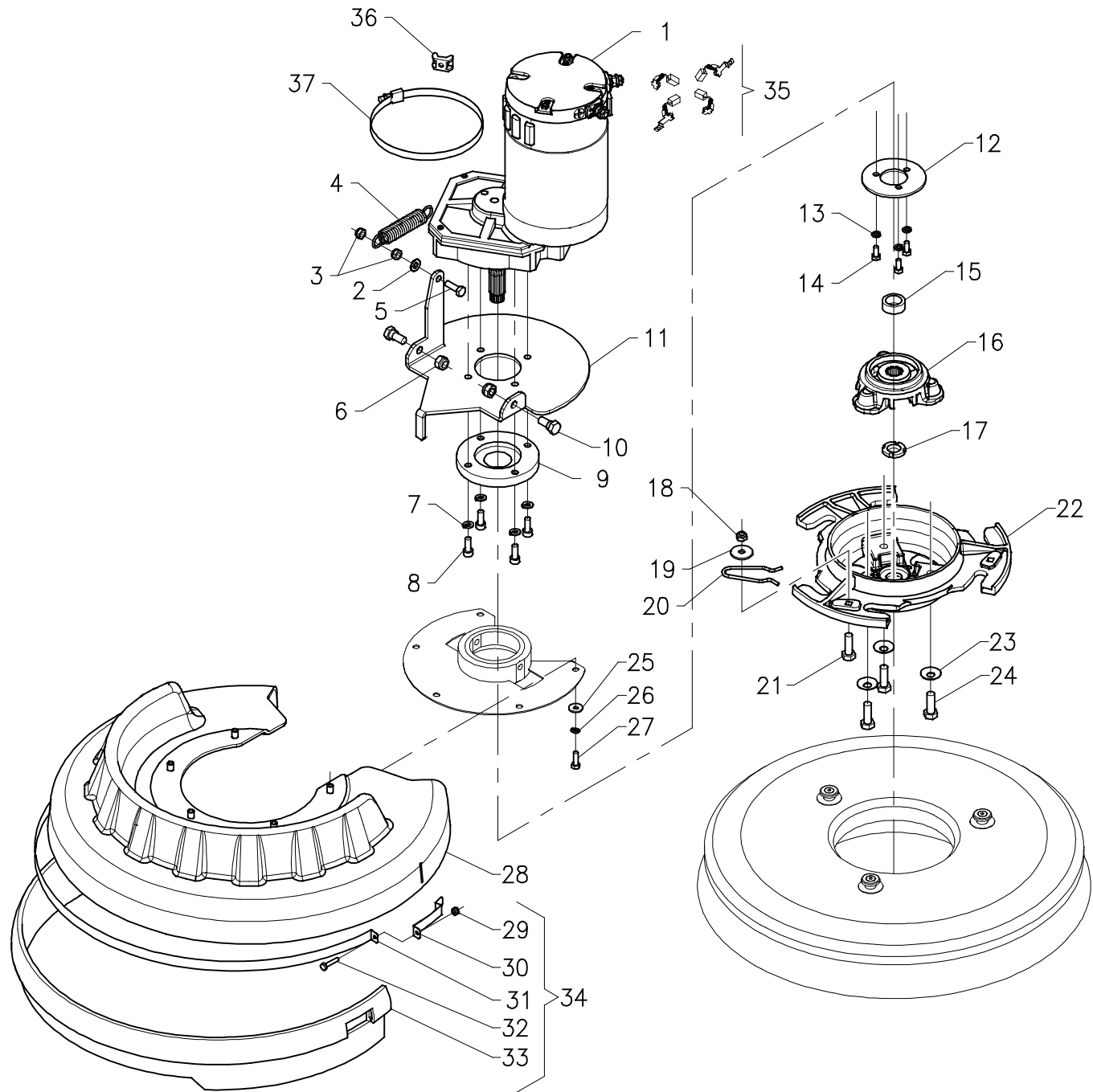


GRUPPO TELAIO - CARROZZERIA - RUOTE

ASSY FRAME - BODYWORK-WHEELS • GROUPE DE CHASSIS - CARROSSERIE-ROUES • GRUPPE CHASSIS - KAROSSERIE-RÄDER • GRUPO BASTIDOR - CARROCERÍA-RUEDAS

1301-10 R00

Pos.	S/N	Codice	Q.tà	Denominazione	Description	Description	Benennung	Descripción
1		60100803	2	VITE M8x20 TBEI - ISO 7380 INOX	SCREW INOX	VIS INOX	SCHRAUBE INOX	TORNILLO INOX
2		60308007	2	RONDELLA Ø8x24 - UNI 6593 INOX	WASHER INOX	RONDELLE INOX	UNTERLAGHSCHIEBE INOX	ARANDELA INOX
3		46514020	2	RUOTA	WHEEL	ROUE	RAD	RUEDA
4		21007020	2	PERNO RUOTA	WHEEL PIN	AXE ROUE	BOLZEN RAD	PERNO RUEDA
5		60101003	2	VITE M10x30 TTQST - UNI 5732 INOX	SCREW INOX	VIS INOX	SCHRAUBE INOX	TORNILLO INOX
6		60100602	4	VITE M6x20 TTQST - UNI 5732	SCREW	VIS	SCHRAUBE	TORNILLO
7		60210608	2	DADO M6 - UNI 5588	NUT	ECROU	MUTTER	TUERCA
8		60506002	2	RONDELLA DENT. Ø6 - DIN 6798/A	LOCK WASHER	RONDELLE FREIN	ZAHNSCHIEBE	ARANDELA DENTADA
9		60110612	1	VITE M6x20 TE - UNI 5739	SCREW	VIS	SCHRAUBE	TORNILLO
10		48013010	1	VANO BATTERIA	BATTERY COMPARTMENT	COMPARTMENT DES BATTERIES	BATTERIERAUM	ESPACIO BATERÍAS
11		21301010	1	PANNELLO ANTERIORE	FRONT PANEL	PANNEAU AVANT	ABDECKUNG VORNE	PANEL DELANTERO
12		61940005	1	CLIPS	CLIP	CLIP	KLIPP	CLIP
13		60140407	5	VITE M4x10 TCTC - UNI 7687	SCREW	VIS	SCHRAUBE	TORNILLO
14		21301040	2	MOUSSE ADESIVO	PROFILE	PROFIL	PROFIL	PERFIL
15		62405001	2	PIEDINO ANTIVIBRANTE Ø20x7 M6x15	CAP VIBRATION-DAMPING	BOUCHON ANTIVIBRANT	DÄMMUNGSSTOPFEN	TAPÓN ANTIVIBRANTE
16		60506005	2	RONDELLA Ø6 GROWER - DIN127	LOCK WASHER	RONDELLE FREIN	ZAHNSCHIEBE	ARANDELA DENTADA
17		60210608	2	DADO M6 - UNI 5588	NUT	ECROU	MUTTER	TUERCA
18		60306003	4	RONDELLA Ø6x12 - UNI 6592	WASHER	RONDELLE	UNTERLAGHSCHIEBE	ARANDELA
19		60220603	4	DADO M6 AUTOBL. - UNI 7473	LOCK NUT	ECROU AUTOBLOQUANT	STOPMUTTER	TUERCA AUTOBLOQUEANTE
20		63713001	3	PASSACAVO	FAIRLEAD	PASSE-CABLE	KABELDURCHGANG	GUIACABLE
21		60306003	1	RONDELLA Ø6x12 - UNI 6592	WASHER	RONDELLE	UNTERLAGHSCHIEBE	ARANDELA
22		60220601	2	DADO M6 AUTOBL. - UNI 7474	LOCK NUT	ECROU AUTOBLOQUANT	STOPMUTTER	TUERCA AUTOBLOQUEANTE
23		60110617	1	VITE M6x25 TE - UNI 5739	SCREW	VIS	SCHRAUBE	TORNILLO
24		60140301	1	VITE M3x10 TCTC - UNI 7687	SCREW	VIS	SCHRAUBE	TORNILLO
25		63714002	1	SUPPORTO AD OCCHIELLO	EYE SUPPORT	SUPPORT A BOUCLE	HALTERUNG MIT ÖSE	SOPORTE CON OJAL
26		60220301	1	DADO M3 AUTOBL. - UNI 7473	LOCK NUT	ECROU AUTOBLOQUANT	STOPMUTTER	TUERCA AUTOBLOQUEANTE
27		46113100	1	TELAIO ANTERIORE	FRONT FRAME	CHASSIS AVANT	GESTELL VORNE	BASTIDOR DELANTERO

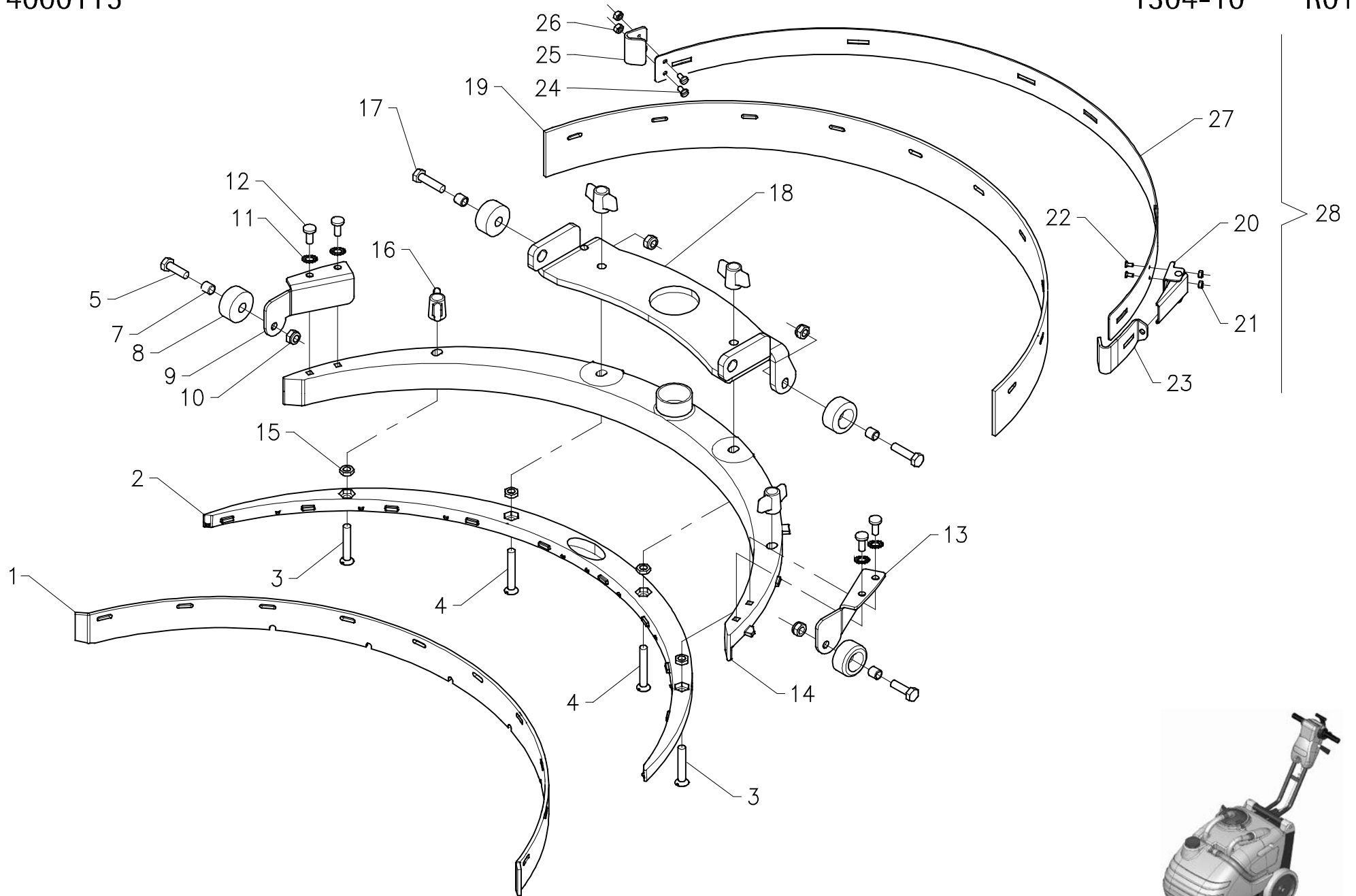


GRUPPO BASAMENTO

BRUSH BASE ASSEMBLY • GROUPE D'EMBASE DE LA BROSSSE • GRUPPE BÜRSTENGEHÄUSE • GRUPO BANCADA DEL CEPILLO

1302-10 R01

Pos.	S/N	Codice	Q.tà	Denominazione	Description	Description	Benennung	Descripción
1		46200440	1	MOTORIDUTTORE 24 V 450W	GEARED MOTOR	MOTO REDUCTEUR	GERTIEBEMOTOR	MOTORREDUCTOR
2		60306003	1	RONDELLA Ø6x12 - UNI 6592	WASHER	RONDELLE	UNTERLAGSCHEIBE	ARANDELA
3		60220601	2	DADO M6 AUTOBL. - UNI 7474	LOCK NUT	ECROU AUTOBLOQUANT	STOPMUTTER	TUERCA AUTOBLOQUEANTE
4		47220220	1	MOLLA TRAZIONE	TRACTION SPRING	RESSORT DE TRACTION	ZUGFEDER	RESORTE DE TRACCIÓN
5		60110617	1	VITE M6x25 TE - UNI 5739	SCREW	VIS	SCHAUBE	TORNILLO
6		60220803	2	DADO M8 AUTOBL. - UNI 7474 INOX	LOCK NUT INOX	ECROU AUTOBLOQUANT INOX	STOPMUTTER INOX	TUERCA AUTOBLOQUEANTE INOX
7		60506007	4	RONDELLA Ø6 GROWER-DIN 7980 INOX	LOCK WASHER INOX	RONDELLE FREIN INOX	ZAHNSCHEIBE INOX	ARANDELA DENTADA INOX
8		60130605	4	VITE M6x16 TCEI - UNI 5931 INOX	SCREW INOX	VIS INOX	SCHAUBE INOX	TORNILLO INOX
9		21305020	1	FLANGIA SNODO	JOINT FLANGE	FLASQUE DE JOINT	GELENKFLANSCH	BRIDA DE ARTICULACIÓN
10		20502360	2	COLONNETTA	STUD BOLT	TIGE	GEWINDENBOLZEN	PRISIONERO
11		48513010	1	BASAMENTO	BRUSH BASE	EMBASE DE BROSSSE	BÜRSTENGESTELL	CEPILLO BANCADA
12		21305030	1	ANELLO DI ARRESTO	STOP RING	BAGUE D'ARRET	STOPRING	ANILLO DE PARADA
13		60505003	3	RONDELLA DENT. Ø5 - DIN 6798/A INOX	LOCK WASHER INOX	RONDELLE FREIN INOX	ZAHNSCHEIBE INOX	ARANDELA DENTADA INOX
14		60110503	3	VITE M5x12 TE - UNI 5739 INOX	SCREW INOX	VIS INOX	SCHAUBE INOX	TORNILLO INOX
15		47010010	1	DISTANZIALE	SPACER	ENTRETOISE	DISTANZHÜLSE	DISTANCIADOR
16		21002010	1	FLANGIA FORO SCANALATO	FLANGE	FLASQUE	FLANSCH	BRIDA
17		60281510	1	GHIERA DI BLOCCAGGIO M15x1 PN 2	BLOCKING RING NUT	EMBOUT DE BLOCAGE	BLOCKIERNUTMUTTER	TUERCA ANULAR DE BLOQUEO
18		60220602	1	DADO M6 AUTOBL. - UNI 7474 INOX	LOCK NUT INOX	ECROU AUTOBLOQUANT INOX	STOPMUTTER INOX	TUERCA AUTOBLOQUEANTE INOX
19		60306011	1	RONDELLA Ø6x24 - UNI 6593 INOX	WASHER INOX	RONDELLE INOX	UNTERLAGSCHEIBE INOX	ARANDELA INOX
20		47230100	1	MOLLA BLOCCA SPAZZOLA	SPRING	RESSORT	FEDER	RESORTE
21		60110606	1	VITE M6x14 TE - UNI 5739 INOX	SCREW INOX	VIS INOX	SCHAUBE INOX	TORNILLO INOX
22		20302250	1	PIATTO PORTASPAZZOLA PLASTICA	BRUSH PLATE PLASTIC	PLATEAU DE BROSSSE PLASTIQUE	BÜRSTENTRÄGER PLASTIK	PLATO PORTACEPILLO
23		60508004	3	RONDELLA CONICA Ø8,5x22 DENT. INT.	CONICAL WASHER	RONDELLE CONIQUE	KONISCHE SCHEIBE	ARANDELA CÓNICA
24		60110808	3	VITE M8x25 TE UNI - 5739 INOX	SCREW INOX	VIS INOX	SCHAUBE INOX	TORNILLO INOX
25		60305006	5	RONDELLA Ø5x20 - UNI 6593B INOX	WASHER INOX	RONDELLE INOX	UNTERLAGSCHEIBE INOX	ARANDELA INOX
26		60505003	5	RONDELLA DENT. Ø5 - DIN 6798/A INOX	LOCK WASHER INOX	RONDELLE FREIN INOX	ZAHNSCHEIBE INOX	ARANDELA DENTADA INOX
27		60110507	5	VITE M5x16 TE - UNI 5739 INOX	SCREW INOX	VIS INOX	SCHRAUBE INOX	TORNILLO INOX
28		21302010	1	CARTER BASAMENTO	BASE COVER	CARTER D'EMBASE	ABDECKUNG BÜRSTENGEHÄUSE	PROTECCIÓN BANCADA
29	OPT	60210401	1	DADO M4 - UNI 5587 INOX	NUT INOX	ECROU INOX	MUTTER INOX	TUERCA INOX
30	OPT	21302040	1	LISTELLO PARASPRUZZI CORTO	BLADE SPLASH GUARD SHORT	LAME BAVETTE COURTE	SPRITZGUMMILEISTE KURZ	LISTÓN PARASALPIC. CORTO
31	OPT	21302030	1	LISTELLO PARASPRUZZI LUNGO	BLADE SPLASH GUARD LONG	LAME BAVETTE LONGUE	SPRITZGUMMILEISTE LANG	LISTÓN PARASALPIC LARGO
32	OPT	60110406	1	VITE M4x20 TE UNI - 5739 INOX	SCREW INOX	VIS INOX	SCHAUBE INOX	TORNILLO INOX
33	OPT	48613010	1	PARASPRUZZI	SPLASH GUARD	BAVETTE DE PROTECTION	SPRITZGUMMI	PARASALPICADURAS
34	OPT	V1302001	1	ASSIEME PARASPRUZZI	SPLASH GUARD ASSEMBLY	ENSEMBLE BAVETTE DE PROTECTION	SPRITZGUMMI KOMPLETT	PARASALPIC. COMPLETO
35		63607145	1	KIT 4 SPAZZOLE 7x14	SET 4 CARBON BRUSHES	KIT 4 CHARBONS MOTEUR	SATZ 4 KOHLEBÜRSTEN	KIT 4 ESCOBILLAS MOTOR
36		63714001	1	SUPPORTO A SELLA	SADDLE SUPPORT	SUPPORT A SELLE	SATTELHALTERUNG	SOPORTE
37		61930014	1	FASCETTA STRINGITUBO MM. 100-120X9	CLAMP HOSE WRENCH	COLLIER SERRE-TUYAU	BRIDE SCHLAUCHKLEMME	ABRAZADERA BLOQUEO TUBO

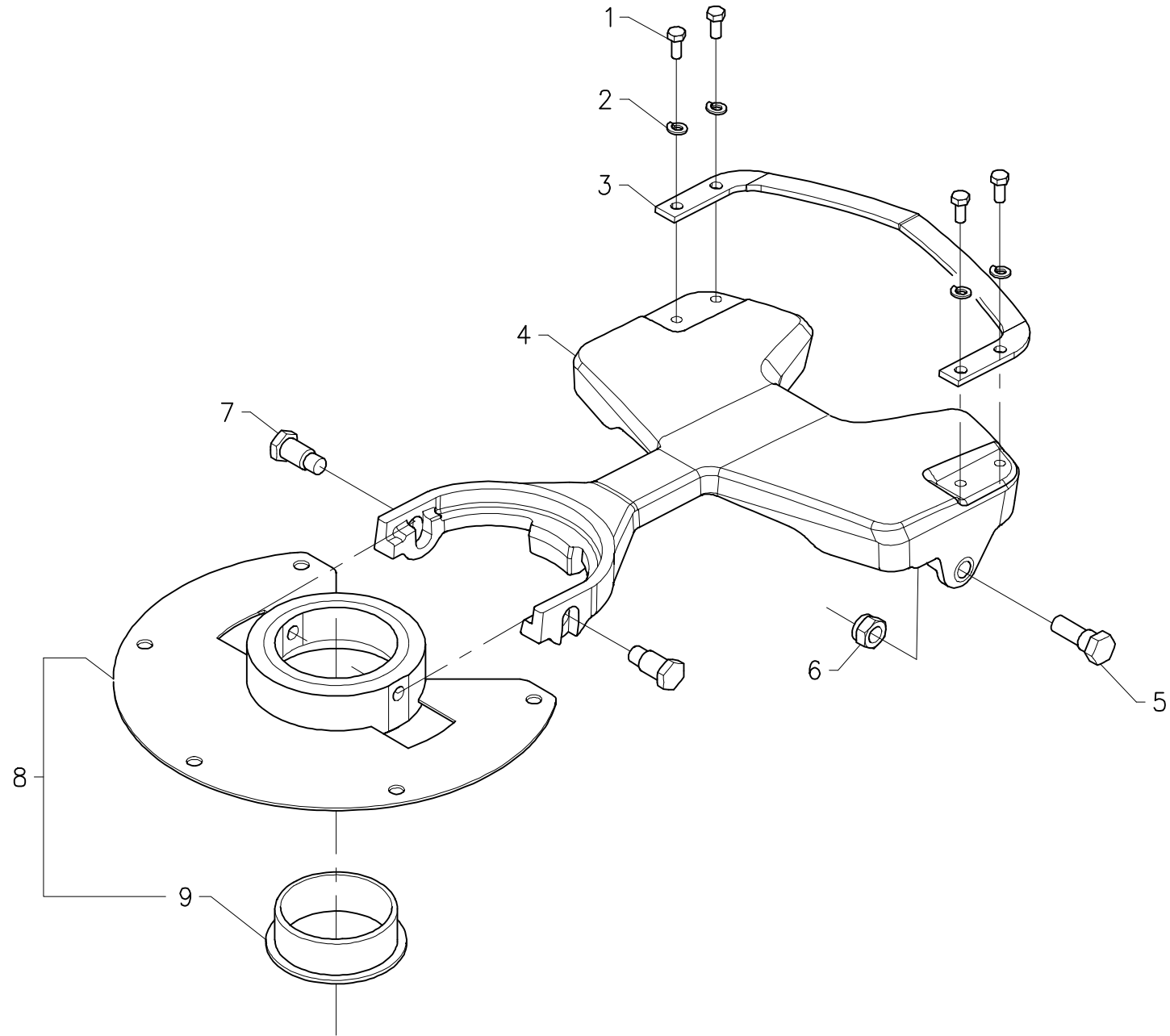


GRUPPO TERGIPAVIMENTO

SQUEEGEE ASSEMBLY • ENSEMBLE DE SUCEUR • GRUPPE SAUGFUSS • GRUPO BOQUILLA DE SECADO

1304-10 R01

Pos.	S/N	Codice	Q.tà	Denominazione	Description	Description	Benennung	Descripción
1		48413010	1	GOMMA TERGIPAVIMENTO ANT. 40 SH	FRONT SQUEEGEE RUBBER	BAVETTE AVANT SUCEUR	VORDERER SAUGGUMMI	LABIO DELANT. BOQUILLA DE SEC.
2		48213020	1	PREMIGOMMA INTERNO	INNER RUBBER HOLDER SUPPORT	SUPPORT PORTE-BAVETTE	INNERE GUMMIHALTERUNG	SOPORTE LABIO INTERIOR
3		60170605	2	VITE M6x35 TPS - UNI 6109 INOX	SCREW INOX	VIS INOX	SCHRAUBE INOX	TORNILLO INOX
4		60170606	2	VITE M6x40 TPS - UNI 6109 INOX	SCREW INOX	VIS INOX	SCHRAUBE INOX	TORNILLO INOX
5		60110611	2	VITE M6x20 TE - UNI 5739 INOX	SCREW INOX	VIS INOX	SCHRAUBE INOX	TORNILLO INOX
7		47110010	4	BOCCOLA CROMATA	CHROMIUM-PLATED BUSHING	BAGUE CHROME	BUCHSE VERCHROMT	CASQUILLO CROMADO
8		46550010	4	RUOTA Ø 27x13 FORO Ø 8,1	WHEEL	ROUE	RAD	RUEDA
9		21304020	1	STAFFA DX RUOTA	RIGHT WHEEL SUPPORT	ATTAQUE DE ROUE DROITE	RADHALTERUNG RECHTS	SOPORTE FIJADOR DERECHO RUEDA
10		60220602	4	DADO M6 AUTOBL. - UNI 7474 INOX	LOCK NUT INOX	ECROU AUTOBLOQUANT INOX	STOPMUTTER INOX	TUERCA AUTOBLOQUEANTE INOX
11		60505003	4	RONDELLA Ø5 DENT - DIN 6798/A INOX	LOCK WASHER INOX	RONDELLE FREIN INOX	ZAHNSCHEIBE INOX	ARANDELA DENTADA INOX
12		60140509	4	VITE M5x12 TCTC - UNI 8112 INOX	SCREW INOX	VIS INOX	SCHRAUBE INOX	TORNILLO INOX
13		21304030	1	STAFFA SN RUOTA	LEFT WHEEL SUPPORT	ATTAQUE DE ROUE GAUCHE	RADHALTERUNG LINKS	SOPORTE FIJADOR IZQ. RUEDA
14		48213010	1	CORPO TERGIPAVIMENTO	SQUEEGEE BODY	CORPS DE SUCEUR	SAUGFUSSKÖRPER	CUERPO BOQUILLA DE SECADO
15		60210601	4	DADO M6 - DIN 439 INOX	NUT INOX	ECROU INOX	MUTTER INOX	TUERCA INOX
16		61706004	4	GALLETTO GB34 M6 CIECO INOX	WING NUT INOX	ECROU PAPILLON INOX	FLÜGELMUTTER INOX	MARIPOSA INOX
17		60110616	2	VITE M6x25 TE - UNI 5739 INOX	SCREW INOX	VIS INOX	SCHRAUBE INOX	TORNILLO INOX
18		21305060	1	ATTACCO TERGIPAVIMENTO	SQUEEGEE COUPLING	ATTAQUE DE SUCEUR	SAUGFUSSKUPPLUNG	ACOPLAMIENTO BOQUILLA DE SEC.
19		48413020	1	GOMMA TERGIPAVIMENTO POST 40SH	REAR SQUEEGEE RUBBER	BAVETTE ARRIERE SUCEUR	HINTERER SAUGGUMMI	LABIO TRASERO BOQUILLA DE SEC.
20		62200006	1	CHIUSURA A LEVA SOUTHCO INOX	CLOSING INOX	FERMETURE INOX	SCHLIESSUNG INOX	CIERRE INOX
21		60210201	2	DADO M2,5 - UNI 5587 INOX	NUT INOX	ECROU INOX	MUTTER INOX	TUERCA INOX
22		60170306	2	VITE M2,5x8 TPS - UNI 7688 INOX	SCREW INOX	VIS INOX	SCHRAUBE INOX	TORNILLO INOX
23		21304010	1	AGGANCIAMENTO LAMA PREMIGOMMA POST.	REAR COUPLER	ACCROCHAGE ARRIERE	HINTERE ARRETIERUNG	ENGANCHE TRASERO
24		60170306	2	VITE M2,5x8 TPS - UNI 7688 INOX	SCREW INOX	VIS INOX	SCHRAUBE INOX	TORNILLO INOX
25		21304040	1	TERMINALE LAMA POSTERIORE	REAR FINAL PART	BOUT ARRIERE	ENDSTÜCK HINTEN	FINAL TRASERO
26		60210201	2	DADO M2,5 - UNI 5587 INOX	NUT INOX	ECROU INOX	MUTTER INOX	TUERCA INOX
27		48313010	1	LAMA PREMIGOMMA POST.	REAR BLADE	LAME ARRIERE	HINTERE LEISTE	LISTÓN TRASERO
28		V8313010	1	ASSIEME LAMA PREMIGOMMA POST.	REAR RUBBER BLADE ASSEMBLY	LAME BAVETTE ARRIERE COMPLET	HINTERE GUMMILEISTE KOMPL.	LISTÓN LABIO TRASERO COMPLETO

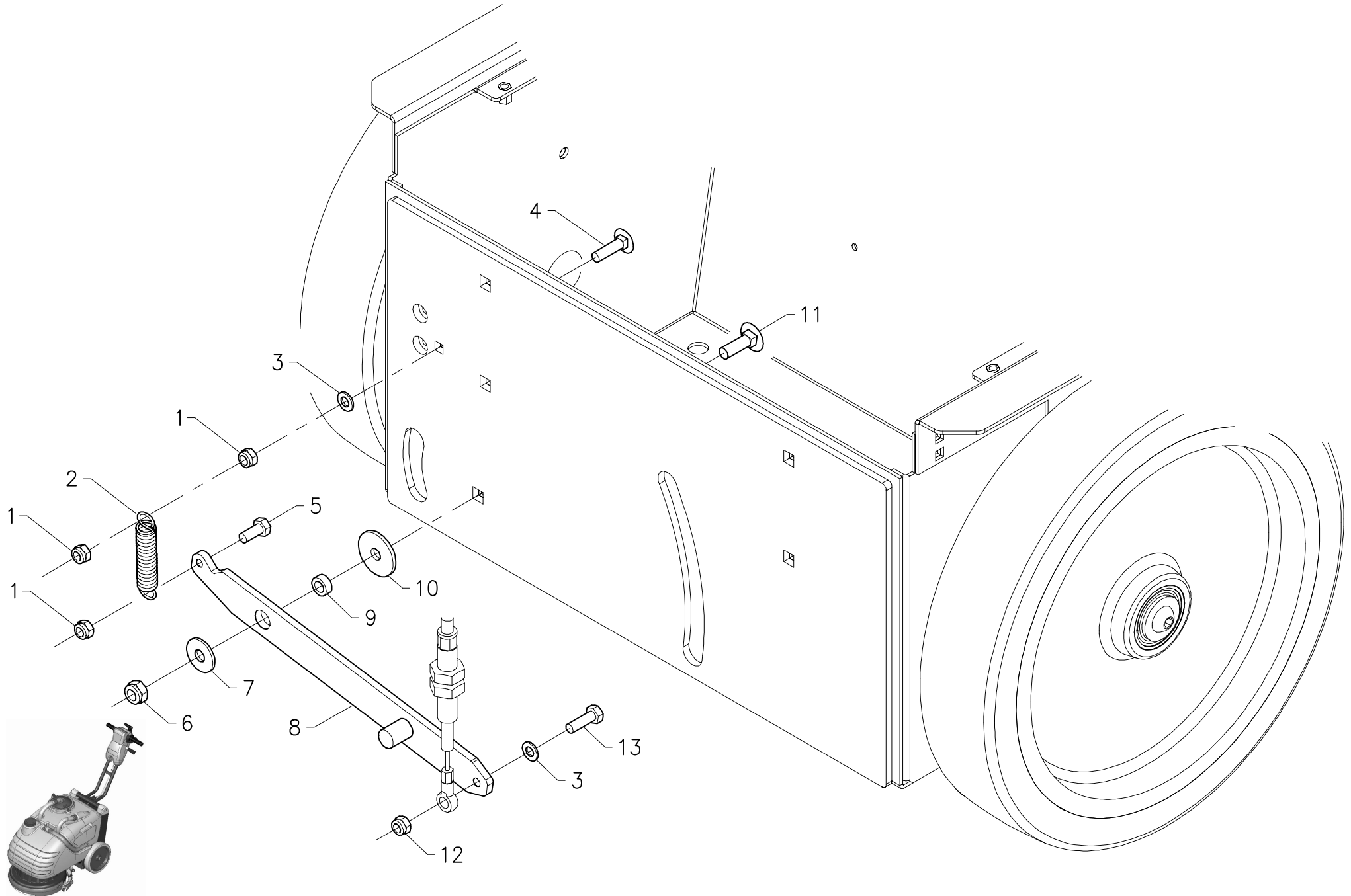


GRUPPO COMANDO TERGIPAVIMENTO

SQUEEGEE CONTROL ASSEMBLY • GROUPE COMMANDE DU SUCEUR • GRUPPE SAUGFUSSBETÄTIGUNG • GRUPO MANDO BOQUILLA DE SECADO

1305-10 R00

Pos.	S/N	Codice	Q.tà	Denominazione	Description	Description	Benennung	Descripción
1		60110503	4	VITE M5x12 TE - UNI 5739 INOX	SCREW INOX	VIS INOX	SCHRAUBE INOX	TORNILLO INOX
2		60505003	4	RONDELLA DENT. Ø5 - DIN 6798/A INOX	LOCK WASHER INOX	RONDELLE FREIN INOX	ZAHNSCHEIBE INOX	ARANDELA DENTADA INOX
3		21305080	1	CAVALLOTTO	U-SUPPORT SQUEEGEE LIFTING	SUPPORT U RELEVAGE SUCEUR	BÜGELHALTERUNG HEBUNG	SOPORTE U LEVANTAMIENTO
4		21305010	1	BRACCIO TERGIPAVIMENTO	SQUEEGEE ARM	BRAS DE SUCEUR	SAUGFUSSARM	BRAZO BOQUILLA DE SECADO
5		20203050	2	COLONNETTA	STUD BOLT	TIGE	GEWINDEBOLZEN	PRISIONERO
6		60220803	2	DADO M8 AUTOBL. - UNI 7474 INOX	LOCK NUT INOX	ECROU AUTOBLOQUANT INOX	STOPMUTTER INOX	TUERCA AUTOBLOQUEANTE INOX
7		21305050	2	COLONNETTA	STUD BOLT	TIGE	GEWINDEBOLZEN	PRISIONERO
8		V1305001	1	ASSIEME SNODO BRACCIO TERGIP.	ARM JOINT ASSEMBLY	GROUPE JOINT DE BRAS	GRUPPE ARMGELENK	GRUPO ARTICULACIÓN BRAZO
9		47113010	1	BOCCOLA	BUSHING	BAGUE	BUCHSE	CASQUILLO

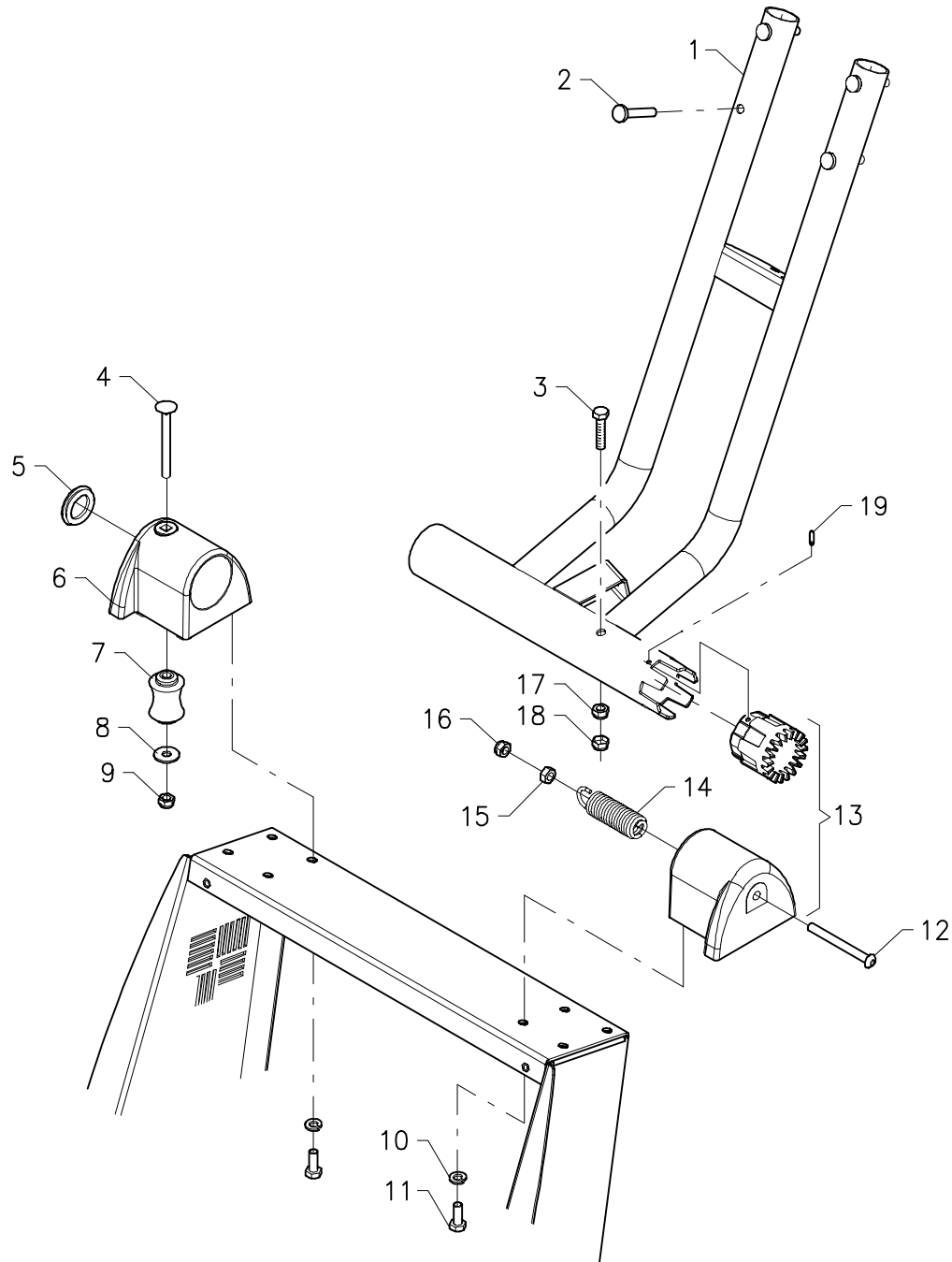


GRUPPO LEVA TERGIPAVIMENTO

SQUEEGEE LEVER ASSEMBLY • GROUPE LEVIER DU SUCEUR • GRUPPE SAUGFUSSHEBEL • GRUPO PALANCA BOQUILLA DE SECADO

1305-20 R00

Pos.	S/N	Codice	Q.tà	Denominazione	Description	Description	Benennung	Descripción
1		60220503	3	DADO M5 AUTOBL. - UNI 7474 INOX	LOCK NUT INOX	ECROU AUTOBLOQUANT INOX	STOPMUTTER INOX	TUERCA AUTOBLOQUEANTE INOX
2		47220040	1	MOLLA TRAZIONE	TRACTION SPRING	RESSORT DE TRACTION	ZUGFEDER	RESORTE DE TRACCIÓN
3		60305002	2	RONDELLA Ø5x10 - UNI 6592 INOX	WASHER INOX	RONDELLE INOX	UNTERLAGHSCHIEBE INOX	ARANDELA INOX
4		60100503	1	VITE M5x20 TTQST - UNI 5732 INOX	SCREW INOX	VIS INOX	SCHRAUBE INOX	TORNILLO INOX
5		60110503	1	VITE M5x12 TE - UNI 5739 INOX	SCREW INOX	VIS INOX	SCHRAUBE INOX	TORNILLO INOX
6		60220602	1	DADO M6 AUTOBL. - UNI 7474 INOX	LOCK NUT INOX	ECROU AUTOBLOQUANT INOX	STOPMUTTER INOX	TUERCA AUTOBLOQUEANTE INOX
7		60306008	1	RONDELLA Ø6x18 - UNI 6593 INOX	WASHER INOX	RONDELLE INOX	UNTERLAGHSCHIEBE INOX	ARANDELA INOX
8		21305090	1	LEVA SOLLEVAMENTO TERGIPAVIMENTO	LIFTING LEVER SQUEEGEE	LEVIER DE RELEVAGE SUCEUR	HEBEL SAUGFUSSHEBUNG	PALANCA LEVANTAMIENTO BOQ.
9		47113020	1	BOCCOLA	BUSHING	BAGUE	BUCHSE	CASQUILLO
10		60306011	1	RONDELLA Ø6x24 - UNI 6593 INOX	WASHER INOX	RONDELLE INOX	UNTERLAGHSCHIEBE INOX	ARANDELA INOX
11		60100611	1	VITE M6x20 TTQST - UNI 5732 INOX	SCREW INOX	VIS INOX	SCHRAUBE INOX	TORNILLO INOX
12		60220503	1	DADO M5 AUTOBL. - UNI 7474 INOX	LOCK NUT INOX	ECROU AUTOBLOQUANT INOX	STOPMUTTER INOX	TUERCA AUTOBLOQUEANTE INOX
13		60110507	1	VITE M5x16 TE - UNI 5739 INOX	SCREW INOX	VIS INOX	SCHRAUBE INOX	TORNILLO INOX

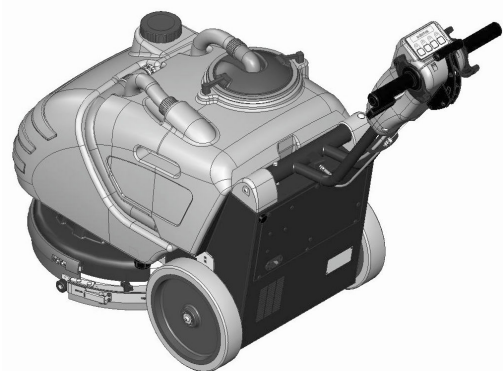
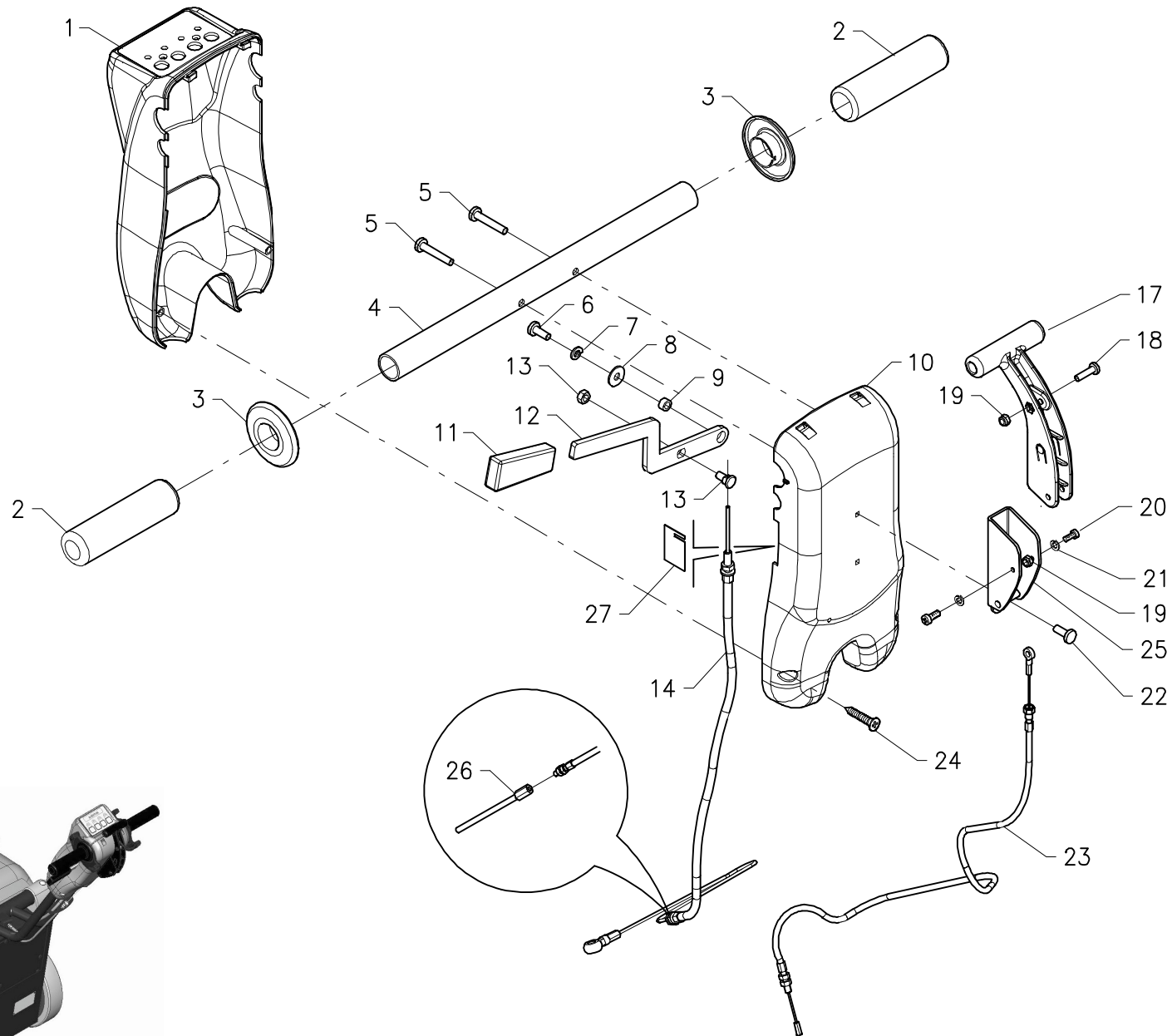


GRUPPO SUPPORTO MANUBRIO

ASSEMBLY HANDLE BAR SUPPORT • GROUPE SUPPORT DE GUIDON • GRUPPE HALTERUNG FÜHRUNGSHOLM • GRUPO SOPORTE MANILLAR

1309-10 R00

Pos.	S/N	Codice	Q.tà	Denominazione	Description	Description	Benennung	Descripción
1		21309010	1	TUBO MANUBRIO	HANDLEBAR TUBE	TUBE GUIDON	ROHR FÜHRUNGSHOLM	TUBO DE MANILLAR
2		60110619	4	VITE M6x35 TE - UNI 5739	SCREW	VIS	SCHRAUBE	TORNILLO
3		60110627	1	VITE M6x50 TE - UNI 5737	SCREW	VIS	SCHRAUBE	TORNILLO
4		60100618	1	VITE M6x60 TTQST - UNI 5732	SCREW	VIS	SCHRAUBE	TORNILLO
5		62030020	1	TAPPO	COVER	COUVERCLE	DECKEL	TAPA
6		21009020	1	SUPPORTO DESTRO	RIGHT SUPPORT	SUPPORT DROITE	RECHTE HALTERUNG	SOPORTE DERECHO
7		21009040	1	ROCCHETTO	REEL	BOBINE	HASPEL	CARRETE
8		60306007	1	RONDELLA Ø6x18 - UNI 6593	WASHER	RONDELLE	UNTERLAGSCHEIBE	ARANDELA
9		60220603	1	DADO M6 AUTOBL. - UNI 7473	LOCK NUT	ECROU AUTOBLOQUANT	STOPMUTTER	TUERCA AUTOBLOQUEANTE
10		60506005	8	RONDELLA Ø6 GROWER - DIN 127	LOCK WASHER	RONDELLE FREIN	ZAHNSCHEIBE	ARANDELA DENTADA
11		60110608	8	VITE M6x16 TE - UNI 5739	SCREW	VIS	SCHRAUBE	TORNILLO
12		60100696	1	VITE M6x60 TBEI - ISO 7380	SCREW	VIS	SCHRAUBE	TORNILLO
13		V1009010	1	SUPPORTO DENTATO COMPLETO	SUPPORT TOOTHED ASSY	SUPPORT DENTE COMPLET	GEZACKTES ENDSTÜCK KOMPL.	SOPORTE DENTADO COMPLETO
14		47220090	1	MOLLA TRAZIONE	TRACTION SPRING	RESSORT DE TRACTION	ZUGFEDER	RESORTE DE TRACCIÓN
15		60210608	1	DADO M6 - UNI 5588	NUT	ECROU	MUTTER	TUERCA
16		60220601	1	DADO M6 AUTOBL. - UNI 7474	LOCK NUT	ECROU AUTOBLOQUANT	STOPMUTTER	TUERCA AUTOBLOQUEANTE
17		60220603	1	DADO M6 AUTOBL. - UNI 7473	LOCK NUT	ECROU AUTOBLOQUANT	STOPMUTTER	TUERCA AUTOBLOQUEANTE
18		62040003	1	COPRIDADO M6 NERO	NUT COVER	COUVRE-ECROU	MUTTERKAPPE	CUBRETUERCA
19		60603002	1	SPINA ELASTICA Ø3x8 - DIN1481	SPRING PIN	GOUPILLE ELASTIQUE	SPANNSTIFT	PASADOR ELÁSTICO

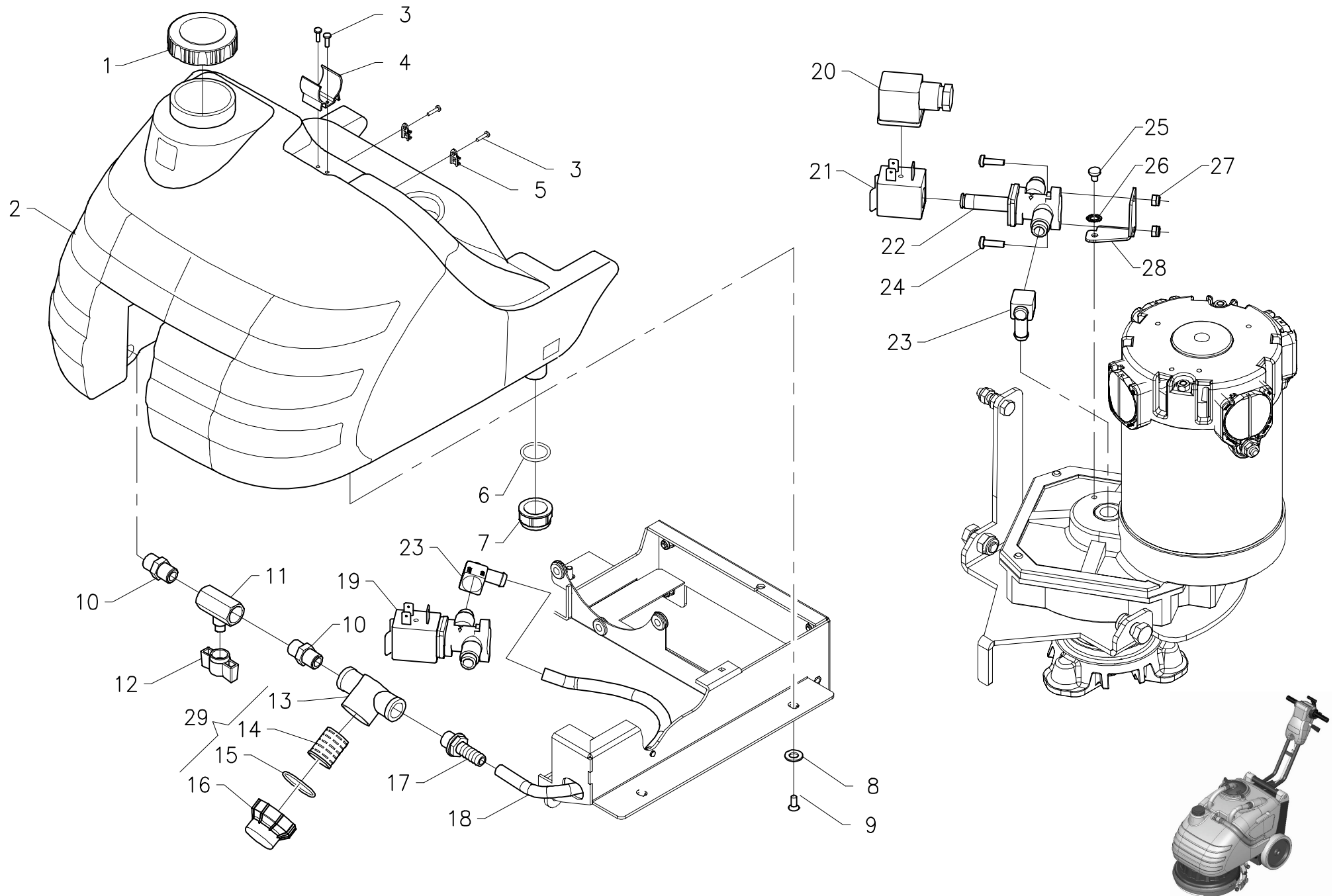


GRUPPO LEVE COMANDI-MANUBRIO

CONTROL LEVERS-HANDLE BAR • LEVIERS COMMANDE-GUIDON • BETÄTIGUNGHEBEL-FÜHRUNGSHOLM • PALANCAS MANDO-MANILLAR

1309-20 R00

Pos.	S/N	Codice	Q.tà	Denominazione	Description	Description	Benennung	Descripción
1		49210020	1	COPERCHIO MANUBRIO	HANDLEBAR COVER	COUVERCLE DE GUIDON	DECKEL FÜHRUNGSHOLM	TAPA MANILLAR
2		61810001	2	MANOPOLA Ø 30x110	KNOB	POIGNEE	HANDGRIFF	EMPUÑADURA
3		20109020	2	PROTEZIONE MANOPOLA	PROTECTION KNOB	PROTECTION DE POIGNEE	ABDECKUNG HANDGRIFF	PROTECCIÓN EMPUÑADURA
4		20109010	1	TUBO MANUBRIO	HANDLEBAR TUBE	TUBE DE GUIDON	ROHR FÜHRUNGSHOLM	TUBO DE MANILLAR
5		60110619	2	VITE M6x35 TE - UNI 5739	SCREW	VIS	SCHRAUBE	TORNILLO
6		60140602	1	VITE M6x20 TCTC - UNI 8112	SCREW	VIS	SCHRAUBE	TORNILLO
7		60506005	1	RONDELLA Ø6 GROWER - DIN 127	LOCK WASHER	RONDELLE FREIN	ZAHNSCHEIBE	ARANDELA DENTADA
8		60306007	1	RONDELLA 6x18 - UNI 6593	WASHER	RONDELLE	UNTERLAGSCHEIBE	ARANDELA
9		47110030	1	BOCCOLA	BUSHING	BAGUE	BUCHSE	CASQUILLO
10		49210010	1	CORPO MANUBRIO	HANDLEBAR BODY	CORPS DE GUIDON	FÜHRUNGSHOLMKÖRPER	CUERPO DE MANILLAR
11		61810002	1	MANOPOLA PIATTA 29x70	FLAT KNOB	POIGNEE PLATE	HANDGRIFF FLACH	EMPUÑADURA PLANA
12		21009050	1	LEVA SGANCIO MANUBRIO	RELEASE LEVER	LEVIER DE DECROCHAGE	AUSLÖSEHEBEL	PALANCA DE DESENGANCHE
13		62406030	1	MORSETTO FORATO M6 + DADO M6	HOLDFAST + NUT	ETAU + ECROU	KLEMME + MUTTER	MORDAZA + TUERCA
14		21309020	1	FUNE MANUBRIO	CABLE HANDLE BAR	CABLE DE GUIDON	KABEL FÜHRUNGSHOLM	CUERDA DE MANILLAR
17		21005050	1	LEVA TERGIPAVIMENTO	SQUEEGEE LEVER	LEVIER DE SUCEUR	SAUGFUSSHEBEL	PALANCA DE BOQUILLA DE SECADO
18		60140506	1	VITE M5x20 TCTC - UNI 7687	SCREW	VIS	SCHRAUBE	TORNILLO
19		60220502	3	DADO M5 AUTOBL. - UNI 7474	LOCK NUT	ECROU AUTOBLQUANT	STOPMUTTER	TUERCA AUTOBLOQUEANTE
20		60100505	2	VITE M5x12 TBEI - ISO 7380	SCREW	VIS	SCHRAUBE	TORNILLO
21		60505001	2	RONDELLA Ø5 DENT. - DIN 6798/A	LOCK WASHER	RONDELLE FREIN	ZAHNSCHEIBE	ARANDELA DENTADA
22		60140508	2	VITE M5x12 TCTC - UNI 8112	SCREW	VIS	SCHRAUBE	TORNILLO
23		21305070	1	FUNE TERGIPAVIMENTO	SQUEEGEE CABLE	CABLE DE SUCEUR	SAUGFUSSKABEL	CUERDA DE BOQUILLA DE SECADO
24		60190406	2	VITE Ø 4,0x25 AUTOF. TPS	SCREW	VIS	SCHRAUBE	TORNILLO
25		21005040	1	SUPPORTO LEVA	LEVER SUPPORT	SUPPORT LEVIER	HALTERUNG HEBEL	SOPORTE PALANCA
26		21009090	1	PROLUNGA GUAINA	EXTENSION SHEATH	EXTENSION GAINÉ	VERLÄNGERUNG SCHUTZMANTEL	EXTENSIÓN VAINA
27		21009080	1	PROTEZIONE MANUBRIO	PROTECTION HANDLE BAR	PROTECTION GUIDON	SCHUTZ FÜHRUNGSHOLM	PROTECCIÓN MANILLAR

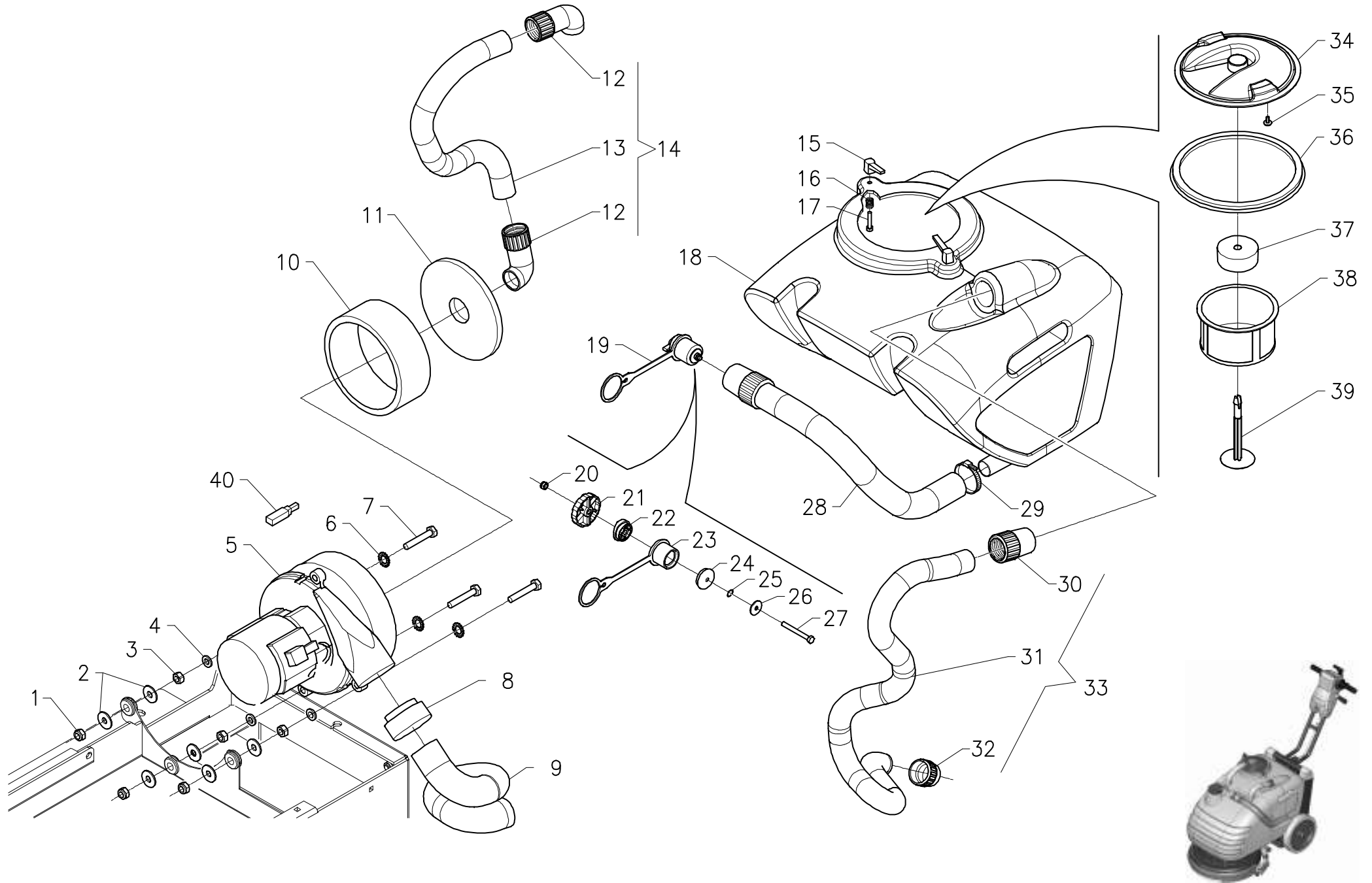


GRUPPO SERBATOIO SOLUZIONE E IMPIANTO IDRICO

SOLUTION TANK AND WATER UNIT • RESERVOIR SOLUTION ET HYDRIQUE • FRISCHWASSERTANK UND WASSEREGRUPPE • DEPÓSITO DE LA SOLUCIÓN Y GRUPO HÍDRICO

1310-10 R00

Pos.	S/N	Codice	Q.tà	Denominazione	Description	Description	Benennung	Descripción
1		62350010	1	TAPPO SERBATOIO SOLUZIONE	COVER SOLUTION TANK	COUVERCLE RESERVOIR SOLUT.	DECKEL FRISCHWASSERTANK	TAPA DEPÓSITO DE SOLUCIÓN
2		47313010	1	SERBATOIO SOLUZIONE	SOLUTION TANK	RESERVOIR DE SOLUTION	FRISCHWASSERTANK	DEPÓSITO DE SOLUCIÓN
3		60190310	4	VITE Ø3,9x14 AUTOF. TC - UNI 6954	SCREW	VIS	SCHRAUBE	TORNILLO
4		61940004	1	CLIPS FISSA TUBO Ø35	CLIP HOSE FIXING	CLIP FIXATION TUYAU	KLIPP SCHLAUCHBEFESTIGUNG	CLIP FIJACIÓN
5		63714002	2	SUPPORTO AD OCCHIELLO	EYE SUPPORT	SUPPORT A BOUCLE	HALTERUNG MIT ÖSE	SOPORTE CON OJAL
6		62370008	1	GUARNIZIONE	GASKET	JOINT	DICHTUNG	JUNTA
7		62350009	1	TAPPO 3/4" F	PLUG	BOUCHON	DECKEL	TAPÓN
8		60310002	4	RONDELLA Ø10,5x21 - UNI 6592	WASHER	RONDELLE	UNTERLAGSCHEIBE	ARANDELA
9		60180604	4	VITE M6x16 TPSEI - UNI 5933	SCREW	VIS	SCHRAUBE	TORNILLO
10		62360060	2	NIPPLO 3/8" - MM	NIPPLE	RACCORD	NIPPEL	BOQUILLA ROSCADA
11		62310006	1	RUBINETTO 3/8" F.F.	SOLUTION VALVE	ROBINET	WASSERHAHN	GRIFO
12		61820006	1	LEVA VALVOLA A SFERA	LEVER	LEVIER	HEBEL	PALANCA
13		47900190	1	CORPO FILTRO	FILTER BODY	CORPS DE FILTRE	FILTERKÖRPER	CUERPO DE FILTRO
14		47900180	1	CARTUCCIA FILTRO	FILTER CARTRIDGE	CARTOUCHE DE FILTRE	FILTEREINSATZ	CARTUCHO FILTRO
15		47900210	1	GUARNIZIONE OR	O-RING	JOINT OR	O-RING	JUNTA ANULAR
16		47900200	1	BICCHIERE FILTRO	FILTER PLUG	BOUCHON DE FILTRE	FILTERDECKEL	TAPA DE FILTRO
17		62340050	1	PORTAGOMMA DIRITTO 3/8"x12	STRAIGHT FITTING	RACCORD DROITE	SCHLAUCHANSCHLUSS GERADE	EMPALME RECTO
18		47630740	1	TUBO Ø8x450	HOSE	TUYAU	SCHLAUCH	TUBO DE GOMA
19		47532050	1	ELETTRIVALVOLA COMPLETA	SOLENOID VALVE ASSEMBLY	ELECTROVANNE COMPLETE	MAGNETVENTIL KOMPLETT	ELECTROVÁLVULA COMPLETA
20		47597010	1	CONNETTORE QUADRATO	SQUARE CONNECTOR	CONNECTEUR CARRE	VIERKANTVERBINDER	CONECTOR CUADRADO
21		47522030	1	BOBINA 24V	COIL	BOBINE	SPULE	BOBINA
22		47512090	1	CORPO ELETTRIVALVOLA	SOLENOID VALVE BODY	CORPS D'ELECTROVANNE	KÖRPER MAGNETVENTIL	CUERPO ELECTROVÁLVULA
23		62340260	2	PORTAGOMMA CURVO 1/4"x8	BENT FITTING	RACCORD COURBE	SCHLAUCHANSCHLUSS GEBOGEN	EMPALME CURVO
24		60110403	2	VITE M4x14 TE - UNI 5739 INOX	SCREW INOX	VIS INOX	SCHRAUBE INOX	TORNILLO INOX
25		60140409	1	VITE M4x8 TCTC - UNI 8112	SCREW	VIS	SCHRAUBE	TORNILLO
26		60504001	1	RONDELLA Ø4 DENT. - DIN 6798/A	LOCK WASHER	RONDELLE FREIN	ZAHNSCHEIBE	ARANDELA DENTADA
27		60220403	2	DADO M4 AUTOBL. - UNI7474 INOX	LOCK NUT INOX	ECROU AUTOBLOQUANT INOX	STOPMUTTER INOX	TUERCA AUTOBLOQUEANTE INOX
28		21302020	1	STAFFA ELETTRIVALVOLA	SUPPORT SOLENOID VALVE	ATTAQUE D'ELECTROVANNE	BÜGEL MAGNETVENTIL	SOPORTE ELECTROVÁLVULA
29		47900170	1	FILTRO MICRO 3/8 F.F. PLASTICA	FILTER	FILTRE	FILTER	FILTRO

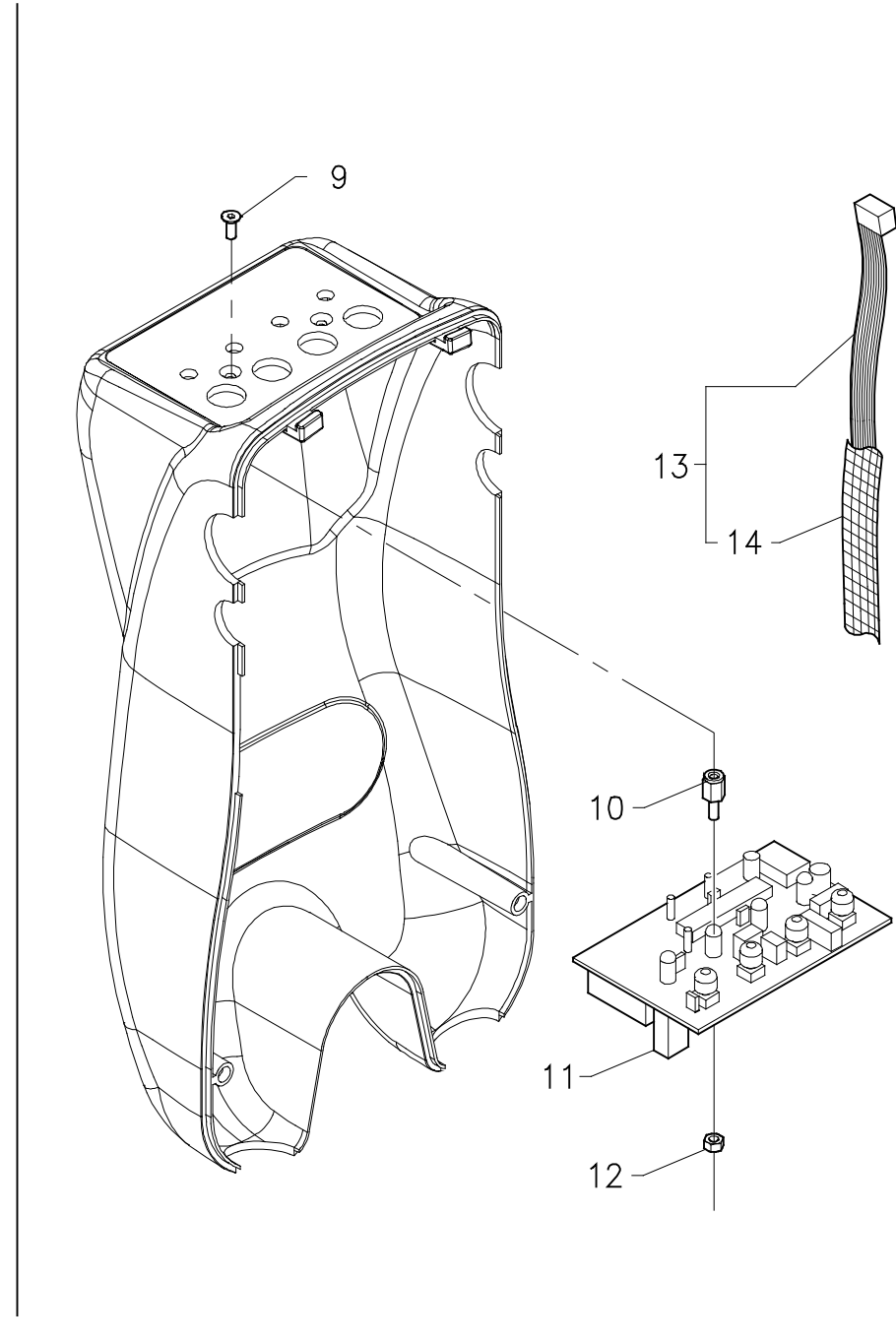
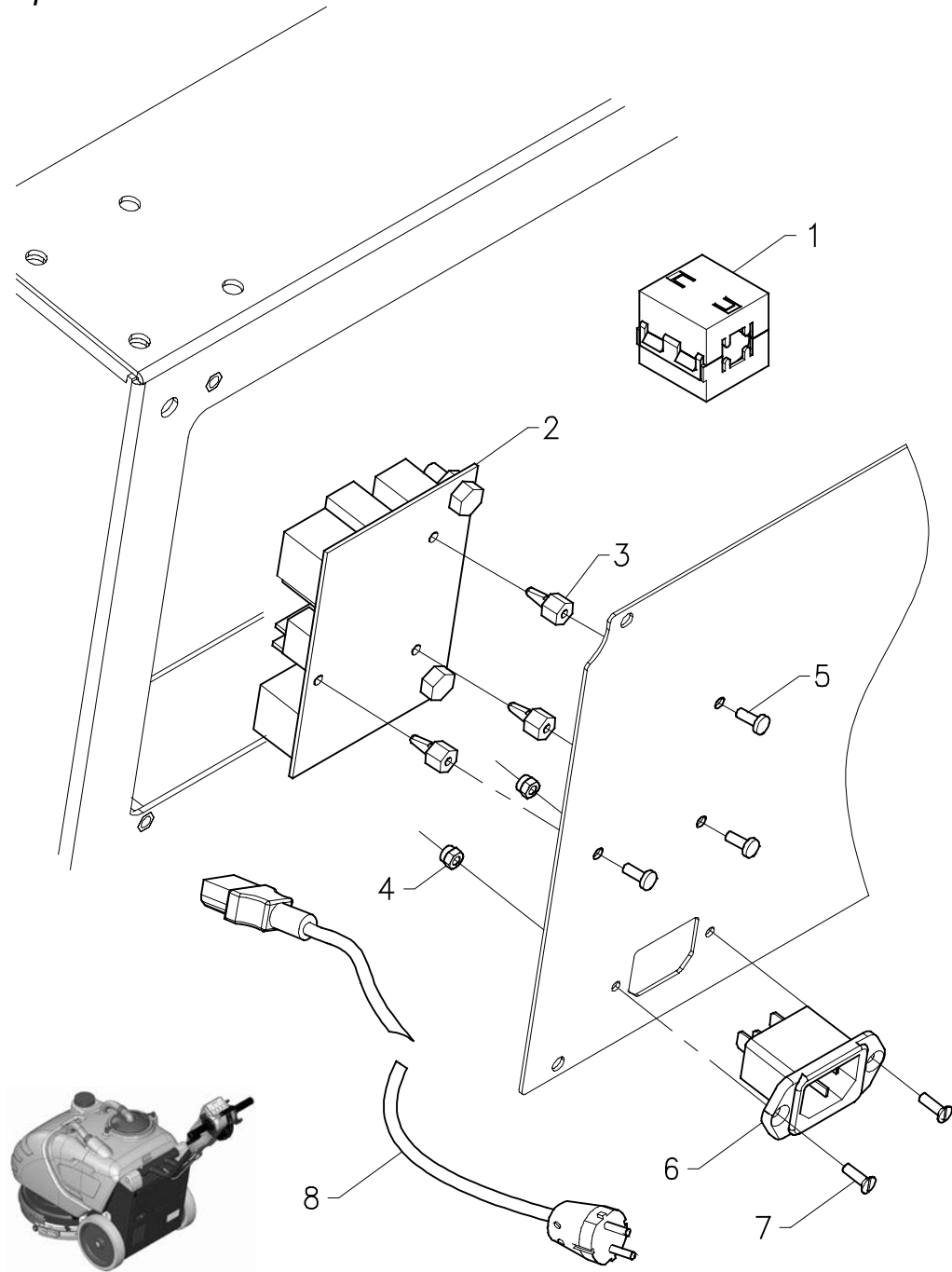


GRUPPO SERBATOIO RECUPERO E ASPIRAZIONE

RECOVERY TANK - SUCTION ASSY • RESERVOIR RECUPERATION - GROUPE D'ASPIRATION • SCHMUTZWASSERTANK - ABSAUGUNG • DEPÓSITO RECUPERACIÓN - ASPIRACIÓN

1310-20 R00

Pos.	S/N	Codice	Q.tà	Denominazione	Description	Description	Benennung	Descripción
1		60220601	3	DADO M6 AUTOBL. - UNI 7474	LOCK NUT	ECROU AUTOBLOQUANT	STOPMUTTER	TUERCA AUTOBLOQUEANTE
2		60306007	6	RONDELLA Ø6x18 - UNI 6593	WASHER	RONDELLE	UNTERLAGSCHEIBE	ARANDELA
3		60210608	3	DADO M6 - UNI 5588	NUT	ECROU	MUTTER	TUERCA
4		60306003	3	RONDELLA Ø6x12 - UNI 6592	WASHER	RONDELLE	UNTERLAGSCHEIBE	ARANDELA
5		49320150	1	MOTORE ASP. 24V	SUCTION MOTOR	MOTEUR D'ASPIRATION	SAUGMOTOR	MOTOR DE ASPIRACIÓN
6		60506002	3	RONDELLA Ø6 DENT. - DIN 6798/A	LOCK WASHER	RONDELLE FREIN	ZAHNSCHEIBE	ARANDELA DENTADA
7		60110619	3	VITE M6x35 TE - UNI 5739	SCREW	VIS	SCHRAUBE	TORNILLO
8		20810040	1	MANICOTTO TUBO SCARICO	COUPLER	MANCHON	MUFFE	MANGUITO
9		47610410	1	TUBO Ø32x390 SCARICO ARIA	EXHAUST HOSE AIR	TUYAU DE VIDANGE AIR	LUFTBLASSROHR	TUBO DE DESCARGA AIRE
10		48110010	1	FONOASSORBENTE LAT. ASPIRATORE	SIDE DEADENING SUCTION	ISOLANT PHONIQUE LAT. ASP.	SEITLICHE SCHALLDICHTUNG	FONOABSORBENTE LAT. MOTOR
11		48110020	1	FONOASSORBENTE INF. ASPIRATORE	LOWER DEADENING SUCTION	ISOLANT PHONIQUE INF. ASP.	UNTERE SCHALLDICHTUNG	FONOABSORBENTE INF. MOTOR
12		21010020	2	MANICOTTO CURVO	BENT FITTING	RACCORD COURBE	ECKANSCHLUSS	RACOR CURVO
13		47610420	1	TUBO ASPIRAZIONE	SUCTION HOSE	TUYAU D'ASPIRATION	SAUGSCHLAUCH	TUBO DE ASPIRACIÓN
14		47610425	1	TUBO Ø28x510 ASPIR. + MANICOTTI	SUCTION HOSE + COUPLERS	TUYAU D'ASPIRAT. + MANCHONS	SAUGSCHLAUCH + MUFFEN	TUBO DE ASPIRAC. + MANGUITOS
15		61820002	2	LEVA DI BLOCCAGGIO M6	BLOCKING LEVER	LEVIER DE BLOCAGE	BLOCKIERUNGSHEBEL	PALANCA DE BLOQUEO
16		47210080	2	MOLLA COMPRESIONE INOX	COMPRESSION SPRING INOX	RESSORT DE COMPRESSION INOX	DRUCKFEDER INOX	RESORTE DE COMPRESIÓN INOX
17		60110618	2	VITE M6x30 TE - UNI 5739 INOX	SCREW INOX	VIS INOX	SCHRAUBE INOX	TORNILLO INOX
18		47313020	1	SERBATOIO RECUPERO	RECOVERY TANK	RESERVOIR RECUPERATION	SCHMUTZWASSERTANK	DEPÓSITO RECUPERACIÓN
19		V1310001	1	ASSIEME TAPPO SCARICO	EXHAUST PLUG ASSEMBLY	BOUCHON VIDANGE COMPLET	ABLASSPFROPFEN KOMPLETT	TAPÓN DESCARGA COMPLETO
20		60220503	1	DADO M5 AUTOBL. - UNI 7474 INOX	LOCK NUT INOX	ECROU AUTOBLOQUANT INOX	STOPMUTTER INOX	TUERCA AUTOBLOQUEANTE INOX
21		21310040	1	POMELLO TAPPO SCARICO Ø29	KNOB EXHAUST PLUG	POMMEAU BOUCHON DE VID.	RENDELSCHRAUBE ABLASSPFR.	POMO TAPÓN DE DESCARGA
22		21310030	1	COPERCHIO TAPPO SCARICO Ø29	COVER EXHAUST PLUG	COUVERCLE BOUCHON VIDANGE	DECKEL ABLASSPFROPFEN	TAPA TAPÓN DESCARGA
23		21310010	1	GOMMA TAPPO SCARICO Ø29	RUBBER EXHAUST PLUG	GOMME BOUCHON VIDANGE	GUMMI ABLASSPFROPFEN	GOMA TAPÓN DESCARGA
24		21310020	1	FONDELLO TAPPO SCARICO Ø29	BOTTOM EXHAUST PLUG	FOND BOUCHON VIDANGE	BODEN ABLASSPFROPFEN	FONDO TAPÓN DESCARGA
25		61300401	1	OR 2.4x 4.6	O-RING	JOINT OR	O-RING	JUNTA ANULAR
26		60305006	1	RONDELLA Ø5x20 - UNI 6593B INOX	WASHER INOX	RONDELLE INOX	UNTERLAGSCHEIBE INOX	ARANDELA INOX
27		60110528	1	VITE M5x45 TE - UNI 5737 INOX	SCREW INOX	VIS INOX	SCHRAUBE INOX	TORNILLO INOX
28		47610405	1	TUBO SCARICO Ø28	EXHAUST HOSE	TUYAU DE VIDANGE	ABWASSERSCHLAUCH	TUBO DE DESCARGA
29		61930010	1	FASCETTA STRINGITUBO FERRO	CLAMP HOSE WRENCH	COLLIER SERRE-TUYAU	BRIDE SCHLAUCHKLEMME	ABRAZADERA BLOQUEO TUBO
30		21010010	1	MANICOTTO TUBO	COUPLER HOSE	MANCHON TUYAU	SCHLAUCHMUFFE	MANGUITO TUBO
31		47610430	1	TUBO TERGIPAVIMENTO Ø28	SQUEEGEE HOSE	TUYAU DE SUCEUR	SCHLAUCH SAUGFUSS	TUBO BOQUILLA DE SECADO
32		21010040	1	MANICOTTO TUBO TERGIPAVIMENTO	COUPLER SQUEEGEE HOSE	MANCHON TUYAU SUCEUR	MUFFE SCHLAUCH SAUGFUSS	MANGUITO TUBO BOQUILLA SEC.
33		47610435	1	TUBO Ø28x1150 TERGIP. + MANICOTTI	SQUEEGEE HOSE + COUPLERS	TUYAU DE SUCEUR + MANCHONS	SCHLAUCH SAUGFUSS + MUFFEN	TUBO BOQ. DE SEC. + MANGUITOS
34		21010030	1	CALOTTA FILTRO	FILTER CAP	CALOTTE DE FILTRE	FILTERKAPPE	TAPA DE FILTRO
35		60120403	3	VITE M4x10 TC NYLON	SCREW NYLON	VIS NYLON	SCHRAUBE NYLON	TORNILLO NYLON
36		47800010	1	GUARNIZIONE CALOTTA FILTRO	GASKET FILTER CAP	JOINT CALOTTE DE FILTRE	DICHTUNG FILTERKAPPE	JUNTA TAPA FILTRO
37		20110070	1	GALLEGGIANTE Ø60	FLOAT	FLOTTEUR	SCHWIMMER	FLOTADOR
38		47900010	1	FILTRO GALLEGGIANTE	FILTER FLOAT	FILTRE DE FLOTTEUR	SCHWIMMERFILTER	FILTRO DE FLOTADOR
39		20110060	1	ASTA CON PIATTELLO	ROD WITH PLATE	TIGE AVEC RONDELLE PROTECT.	STANGE MIT SCHEIBE	VARILLA CON PLATILLO
40		63606112	2	SPAZZOLA MOTORE	CARBON BRUSH MOTOR	CHARBON MOTEUR	KOHLBÜRSTE	ESCOBILLA MOTOR

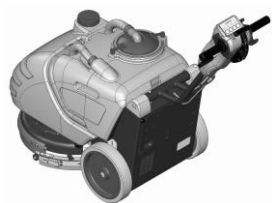
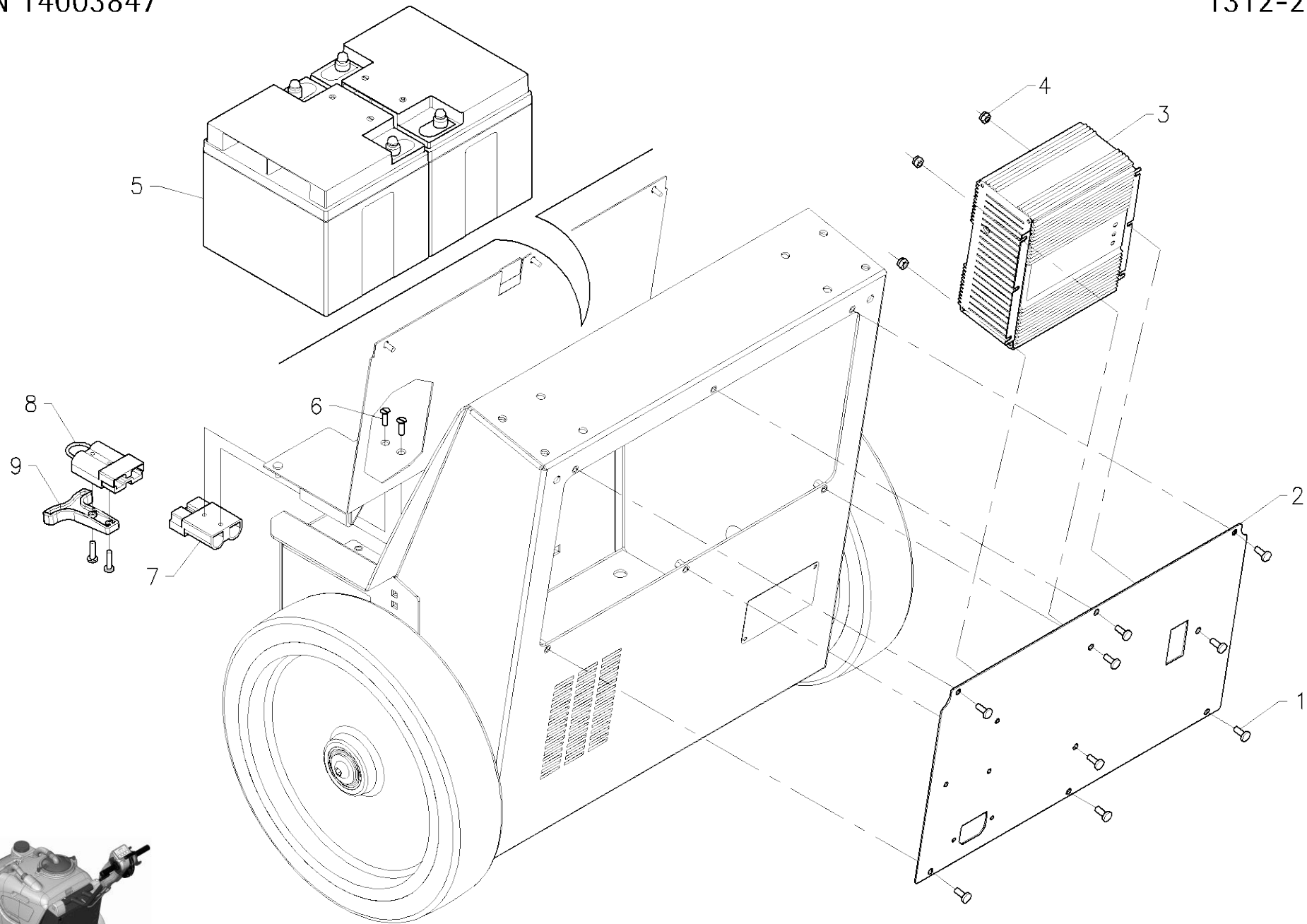


GRUPPO IMPIANTO ELETTRICO

ELECTRICAL LAYOUT ASSEMBLY • GROUPE INSTALLATION ELECTRIQUE • GRUPPE ELEKTRISCHE ANLAGE • GRUPO INSTALACIÓN ELÉCTRICA

1312-10 R01

Pos.	S/N	Codice	Q.tà	Denominazione	Description	Description	Benennung	Descripción
1		63715005	1	FERRITE A MONTAGGIO RAPIDO	FERRITE WITH QUICK COUPLING	FERRITE A MONTAGE RAPIDE	FERRIT MIT SCHNELLVERSCHLUSS	FERRITA CON MONTAJE RÁPIDO
2		49705040	1	SCHEDA RELE'	CHECK CARD RELAY	PLAQUE CONTROLE RELAIS	KONTROLLKARTE RELAIS	FICHA CONTROL RELÉ
3		63705003	3	AGGANCIO SCHEDA	COUPLER CHECK CARD	ACCROCHAGE PLAQUE CONTROLE	ARRETIERUNG KONTROLLKARTE	ENGANCHE FICHA CONTROL
4		60220301	2	DADO M3 AUTOBL. - UNI 7473	LOCK NUT	ECROU AUTOBLOQUANT	STOPMUTTER	TUERCA AUTOBLOQUEANTE
5		60190304	3	VITE Ø3,5x6,5 AUTOF. TCTC - UNI 6954	SCREW	VIS	SCHRAUBE	TORNILLO
6		62600001	1	SPINA 10A 250V	MAINS PLUG	FICHE	STECKER	ENCHUFE
7		60150303	2	VITE M3x10 TPS - UNI 7688 INOX	SCREW INOX	VIS INOX	SCHRAUBE INOX	TORNILLO INOX
8		64610015	1	CAVO CARICABATTERIE SPINA SCHUKO	CABLE RECHARGER	CABLE DU CHARGEUR	KABEL LADEGERÄT	CABLE CARGADOR
9		60170303	2	VITE M3x8 TPS+ - UNI 7688 INOX	SCREW INOX	VIS INOX	SCHRAUBE INOX	TORNILLO INOX
10		62406022	2	DISTANZIALE ESAGONALE	HEXAGONAL SPACER	ENTRETOISE HEXAGONALE	SECHSKANT-DISTANZHÜLSE	DISTANCIADOR HEXAGONAL
11		49704090	1	SCHEDA COMANDI	CHECK CARD CONTROLS	PLAQUE CONTROLE COMMANDES	KONTROLLKARTE SCHALTUNGEN	FICHA CONTROL MANDOS
12		60210304	2	DADO M3 - UNI 5587 NYLON	NUT NYLON	ECROU NYLON	MUTTER NYLON	TUERCA NYLON
13		49810009	1	CAVO FLAT + GUAINA	CABLE + SHEATH	CABLE + GAINE	KABEL + SCHUTZMANTEL	CABLE + VAINA
14		47807100	1	GUAINA MM. 15x650	SHEATH	GAINE	SCHUTZMANTEL	VAINA

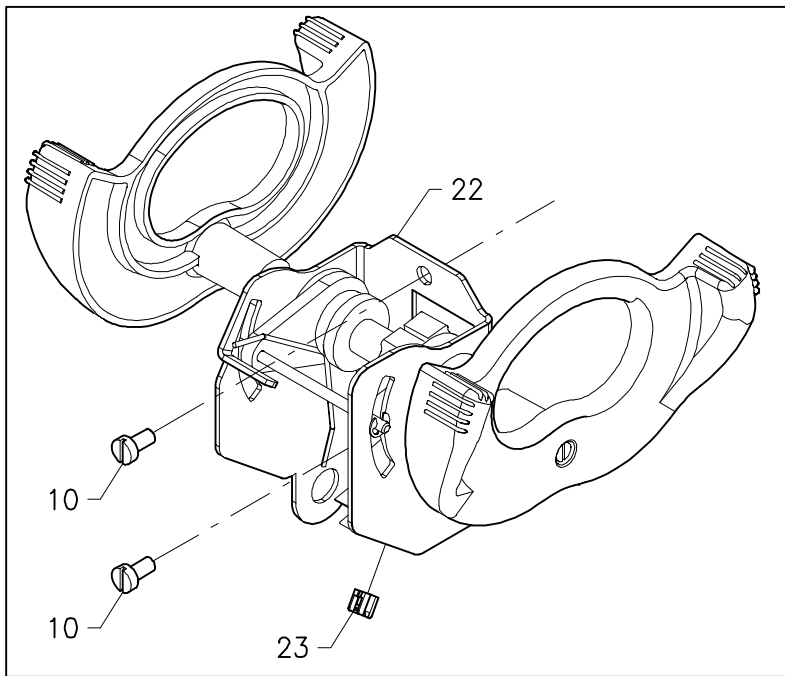
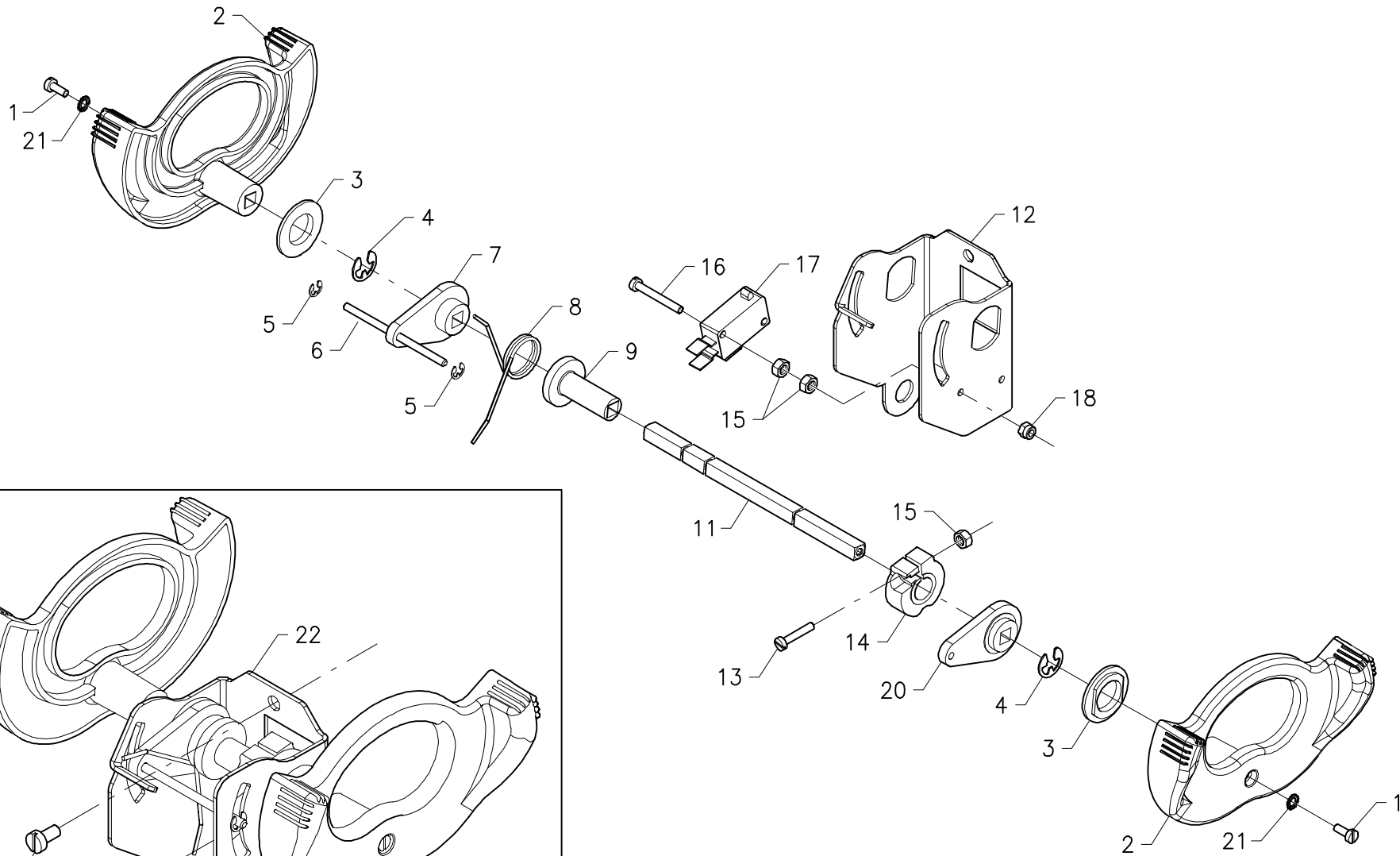


GRUPPO CARICA BATTERIE AGM

BATTERY RECHARGER ASSEMBLY • GROUPE DE CHARGEUR DES BATTERIES • GRUPPE LADEGERÄT BATTERIEN • GRUPO CARGADOR DE LAS BATERÍAS

1312-20 R01

Pos.	S/N	Codice	Q.tà	Denominazione	Description	Description	Benennung	Descripción
1		60140407	9	VITE M4x10 TCTC - UNI 7687	SCREW	VIS	SCHRAUBE	TORNILLO
2		21301020	1	PANNELLO POSTERIORE	REAR PANEL	PANNEAU ARRIERE	BLECH HINTEN	PANEL TRASERO
3		64602021	1	CARICABATTERIE 24V-5A	BATTERY RECHARGER	CHARGEUR DES BATTERIES	LADEGERÄT	CARGADOR BATERÍAS
4		60220401	3	DADO M4 AUTOBL. - UNI 7473	LOCK NUT	ECROU AUTOBLOQUANT	STOPMUTTER	TUERCA AUTOBLOQUEANTE
5		64520050	2	BATTERIA AGM 12V-34/5 Ah	BATTERY	BATTERIE	BATTERIE	BATERÍA
6		60190415	2	VITE D.4.2x13 AUTOF.TPS+ - UNI 6955 INOX	SCREW INOX	VIS INOX	SCHRAUBE INOX	TORNILLO INOX
7		63110003	1	CONNETTORE BIP. 50A FEMMINA	BIPOLAR CONNECTOR FEMALE	CONNECTEUR BIPOL. FEMELLE	BIPOLARSTECKER OHNE ZAPFEN	CONECTOR BIPOLAR HEMBRA
8		49810013	1	CONNETTORE BIP. 50A MASCHIO	CONNECTOR MALE	CONNECTEUR MALE	STECKER MIT ZAPFEN	CONECTOR MACHO
9		63120001	1	MANETTA CONNETTORE	CONNECTOR LEVER	MANETTE CONNECTEUR	HEBEL LADESTECKER	MANETA CONECTOR



GRUPPO COMANDO MARCIA

DRIVE CONTROL ASSEMBLY • GROUPE COMMANDE DE MARCHE • GRUPPE FAHRBETÄTIGUNG • GRUPO MANDO DE MARCHA

1313-10 R00

Pos.	S/N	Codice	Q.tà	Denominazione	Description	Description	Benennung	Descripción
1		60140301	2	VITE M3x10 TCTC - UNI 7687	SCREW	VIS	SCHRAUBE	TORNILLO
2		20113010	2	MANETTA COMANDO MARCIA	LEVER DRIVE CONTROL	MANETTE COMM. MARCHE	HEBEL FAHRBETÄTIGUNG	MANETA MANDO MARCHA
3		47101080	2	BOCCOLA	BUSHING	BAGUE	BUCHSE	CASQUILLO
4		61140001	2	ANELLO DI ARRESTO RS5 DIN 6799	STOP RING	BAGUE D'ARRET	STOPRING	ANILLO DE PARADA
5		61140002	2	ANELLO AUTOBLOCCANTE ZA 3	SELFLOCKING RING	ANNEAU AUTOBLOQUANT	SELBSTSPERRENDER RING	ANILLO AUTOBLOQUEANTE
6		20113090	1	FERMO MOLLA	SPRING STOP	ARRET DE RESSORT	FEDERSPERRUNG	SEGURO DE RESORTE
7		20113050	1	LEVA LATO MOLLA	LEVER SPRING SIDE	LEVIER CÔTE DE RESSORT	HEBEL FEDERSEITE	PALANCA LADO RESORTE
8		47230020	1	MOLLA COMANDO MARCIA	SPRING DRIVE CONTROL	RESSORT COMM. MARCHE	FEDER FAHRBETÄTIGUNG	RESORTE MANDO MARCHA
9		47101120	1	BOCCOLA	BUSHING	BAGUE	BUCHSE	CASQUILLO
10		60140502	2	VITE M5x8 TCTC - UNI 8112	SCREW	VIS	SCHRAUBE	TORNILLO
11		20113040	1	ALBERO CAMME	CAMSHAFT	ARBRE A CAMES	NOCKENWELLE	ÁRBOL DE LEVAS
12		20113030	1	SUPPORTO COMANDO MARCIA	SUPPORT DRIVE CONTROL	SUPPORT COMMANDE MARCHE	HALTERUNG FAHRBETÄTIGUNG	SOPORTE MANDO MARCHA
13		60140304	1	VITE M3x14 TCTC - UNI 7687	SCREW	VIS	SCHRAUBE	TORNILLO
14		20113100	1	CAMMA MICRO COMANDO	CAM MICRO CONTROL	CAME COMMANDE MICRO	NOCKEN MIKROBETÄTIGUNG	LEVA MANDO MICROINTERRUPTOR
15		60210302	5	DADO M3 UNI - 5587 OTTONE	NUT BRASS	ECROU LAITON	MESSINGMUTTER	TUERCA LATÓN
16		60140305	2	VITE M3x25 TCTC - UNI 7687	SCREW	VIS	SCHRAUBE	TORNILLO
17		63409001	1	MICROINTERRUPTORE 3x22 10A	MICROSWITCH	MICROINTERRUPTEUR	MIKROSCHALTER	MICROINTERRUPTOR
18		60210302	1	DADO M3 - UNI 5587 OTTONE	NUT BRASS	ECROU LAITON	MESSINGMUTTER	TUERCA LATÓN
20		20113060	1	LEVA	LEVER	LEVIER	HEBEL	PALANCA
21		60503002	2	RONDELLA Ø3 DENT. - DIN 6798/A	LOCK WASHER	RONDELLE FREIN	ZAHNTERLAGSCHEIBE	ARANDELA DENTADA
22		V0113001	1	ASSIEME COMANDO MARCIA	ASSEMBLY DRIVE CONTROL	GROUPE COMMANDE DE MARCHE	FAHRBETÄTIGUNG KOMPLETT	GRUPO MANDO DE MARCHA
23		63714003	1	CLIPS PORTA FASCETTE	CLIP CLAMP HOLDER	CLIP PORTE-COLLIERS	KLIPP BRIDEHALTER	CLIP PORTA-ABRAZADERA