

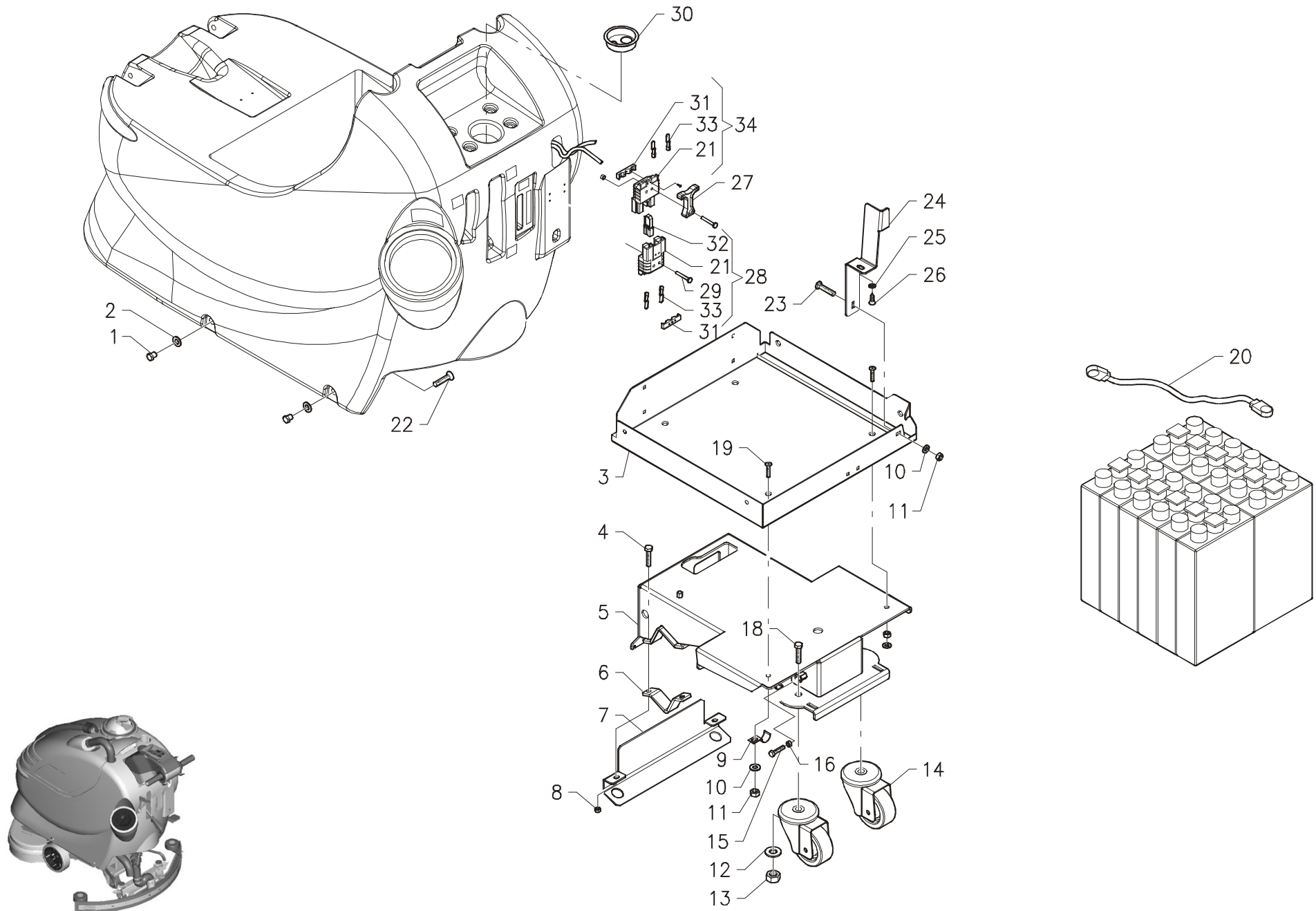


Jade66

Spare Parts Catalogue

Adiatek / Ecostory

July 2020



GRUPPO TELAIO – CARROZZERIA

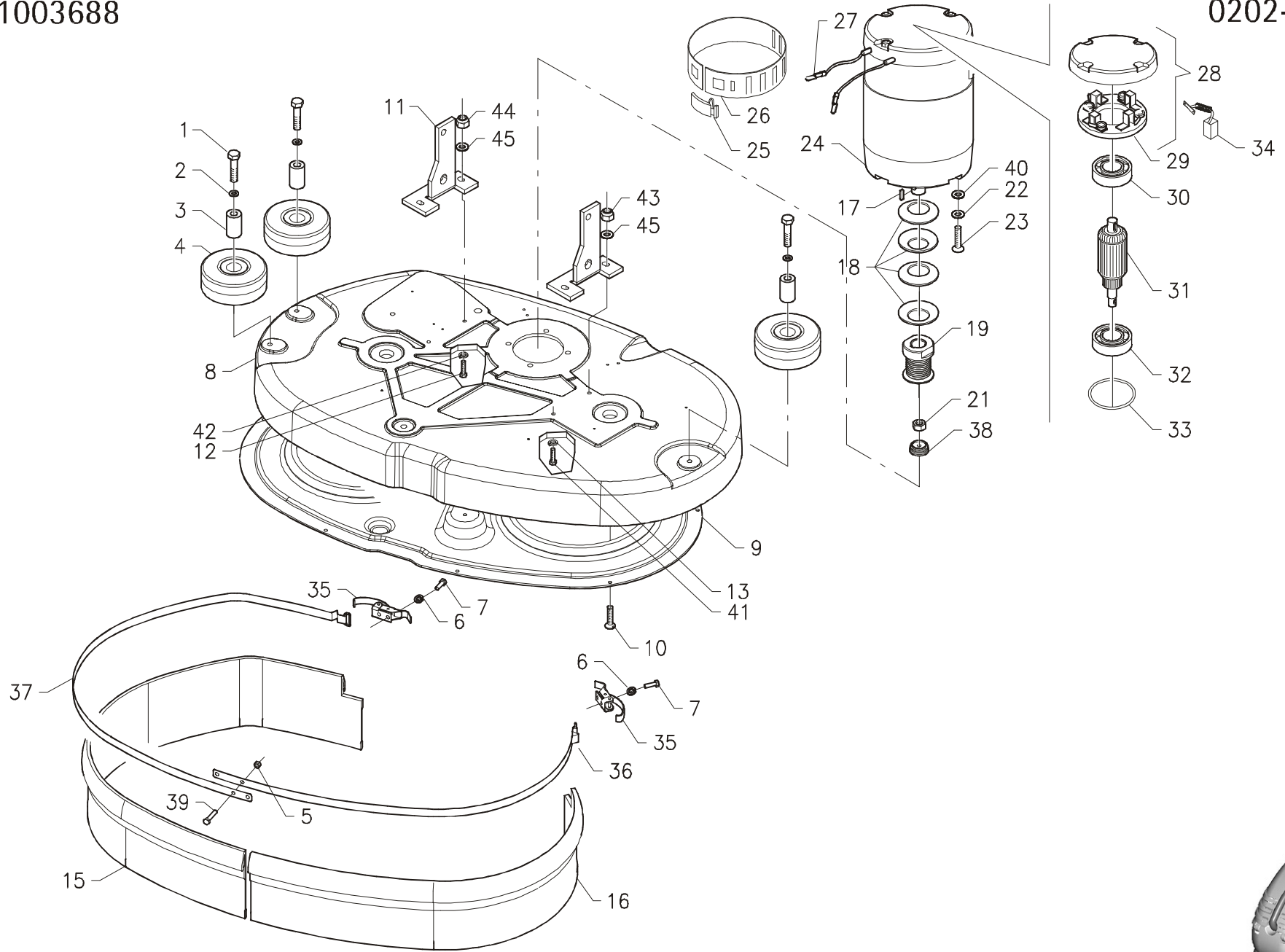
FRAME ASSY–BODYWORK • GROUPE DE CHASSIS–CARROSSERIE • GRUPPE CHASSIS–KAROSSERIE • GRUPO BASTIDOR–CARROCERÍA

0201-10 R01

Pos.	S/N	Codice	Q.tà	Denominazione	Description	Description	Benennung	Descripción
1		47101100	4	BOCCOLA	BUSHING	BAGUE	BUCHSE	CASQUILLO
2		60510004	4	RONDELLA CON. Ø10,5x26 DENT. INT.	LOCK WASHER	RONDELLE FREIN	ZAHNSCHEIBE	ARANDELA DENTADA
3		48002010 48002500	1	SOTTOFONDO BATTERIE jade 50, 55 SOTTOFONDO BATTERIE jade 55c, 66	BATTERY BASE	BAC LOGEMENT BATTERIES	BATTERIEKASTEN	PLACA ASIENTO BATERÍAS
4		60110810	4	VITE M8x30 TE - UNI 5739 INOX	SCREW INOX	VIS INOX	SCHRAUBE INOX	TORNILLO INOX
5		46102200	1	TELAIO	FRAME	CHASSIS	CHASSIS	BASTIDOR
6		20201010	2	MORSETTO MOTORIDUTTORE	HOLDFAST GEARED MOTOR	ETAU MOTO-REDUCTEUR	KLEMME GETRIEBEMOTOR	MORDAZA MOTORREDUCTOR
7		20201020	1	PROTEZIONE MOTORIDUTTORE	PROTECTION GEARED MOTOR	PROTECTION MOTO-REDUCTEUR	ABDECKUNG GETRIEBEMOTOR	PROTECCIÓN MOTORREDUCTOR
8		60220804	4	DADO M8 AUTOBL. - UNI 7473 INOX	LOCK NUT INOX	ECROU AUTOBLOQUANT INOX	STOPMUTTER INOX	TUERCA AUTOBLOQUEANTE INOX
9		61940001	1	GRAFFETTA PER TUBO Ø 16-17	CLIP FOR PIPE	COLLIER POUR TUBE	BÜGEL FÜR ROHR	SUJETATUBO
10		60306008	3	RONDELLA Ø6x18x1,5 - UNI 6593 INOX	WASHER INOX	RONDELLE INOX	UNTERLAGSCHEIBE INOX	ARANDELA INOX
11		60220603	4	DADO M6 AUTOBL. - UNI 7473 INOX	LOCK NUT INOX	ECROU AUTOBLOQUANT INOX	STOPMUTTER INOX	TUERCA AUTOBLOQUEANTE INOX
12		60313002	2	RONDELLA Ø13x24 - UNI 6592 INOX	WASHER INOX	RONDELLE INOX	UNTERLAGSCHEIBE INOX	ARANDELA INOX
13		60221202	2	DADO M12 AUTOBL. - UNI 7474 INOX	LOCK NUT INOX	ECROU AUTOBLOQUANT INOX	STOPMUTTER INOX	TUERCA AUTOBLOQUEANTE INOX
14		46531020	2	RUOTA PIVOTANTE Ø80x30	CASTOR WHEEL	ROUE PIVOTANTE	LENKROLLE	RUEDA PIVOTANTE
15		60111024	2	VITE M10x60 TE - UNI 5739 INOX	SCREW INOX	VIS INOX	SCHRAUBE INOX	TORNILLO INOX
16		60211002	2	DADO M10 - UNI 5588 INOX	NUT INOX	ECROU INOX	MUTTER INOX	TUERCA INOX
18		60111207	2	VITE M12x35 TE - UNI 5737 INOX	SCREW INOX	VIS INOX	SCHRAUBE INOX	TORNILLO INOX
19		60180603	4	VITE M6x16 TPSEI - UNI 5933 INOX	SCREW INOX	VIS INOX	SCHRAUBE INOX	TORNILLO INOX
20		49802024	3	CAVO 16x350 NERO PONTE BATTERIE	CABLE BLACK BATTERIES BRIDGE	CABLE NOIR PONTAGE BATTERIES	KABEL SCHWARZ BATTERIEBRÜCKE	CABLE NEGRO PUENTE BATERÍAS
21		63110015	2	CONNETTORE BIPOLARE 80A	BIPOLAR CONNECTOR	CONNECTEUR BIPOL	BIPOLARSTECKER OHNE	CONECTOR BIPOLAR
22		60180605	4	VITE M6x18 TPSEI - UNI 5933	SCREW	VIS	SCHRAUBE	TORNILLO
23		60100603	1	VITE M6x16 TTQST - UNI 5732 INOX	SCREW INOX	VIS INOX	SCHRAUBE INOX	TORNILLO INOX
24		20201030	1	FERMO PEDALE	PEDAL STOP	ARRET PEDALE	PEDALSPERRUNG	SEGURO PEDAL
25		60305006	1	RONDELLA Ø5x20 - UNI 6593B INOX	WASHER INOX	RONDELLE INOX	UNTERLAGSCHEIBE INOX	ARANDELA INOX
26		60190502	1	VITE Ø 5x16 AUTOF. TC	SCREW	VIS	SCHRAUBE	TORNILLO
27		63120004	1	MANETTA CONNETT. 80A ROSSA+VITI	CONNECTOR LEVER	MANETTE CONNECTEUR	HEBEL LADESTECKER	MANETA CONECTOR
28		63110021	1	CONNETTORE BIPOLARE 80A MASCHIO	BIPOLAR CONNECTOR MALE	CONNECTEUR BIPOL. MALE	BIPOLARSTECKER MIT ZAPFEN	CONECTOR BIPOLAR MACHO
29		60190418	2	VITE Ø4,2x32 AUTOFIL. TC - UNI 6954	SCREW	VIS	SCHRAUBE	TORNILLO
30		47800120	1	GUARNIZIONE PASSACAVI	FAIRLEAD	PASSE-CABLE	KABELDURCHGANG	GUIACABLE
31		63140002	2	PRESSACAVO + VITI	FAIR-LEAD WITH SCREWS	PRESSE-CABLE AVEC VIS	KABELVERSCHRAUBUNG STECKER	RACOR CABLE + TORNILLOS
32		63140001	1	POLARIZZATORE	POLARIZER	POLARISEUR	POLARISATOR	POLARIZADOR
33		63130005	4	CONTATTO CONNETTORE BIP 80 A	CONTACT	CONTACT	KONTAKT	CONTACTO
34		63110022	1	CONNETTORE BIPOLARE 80A FEMMINA	BIPOLAR CONNECTOR FEMALE	CONNECTEUR BIPOL. FEMELLE	BIPOLARSTECKER OHNE ZAPFEN	CONECTOR BIPOLAR HEMBRA

S/N 11003688

0202-30 R02

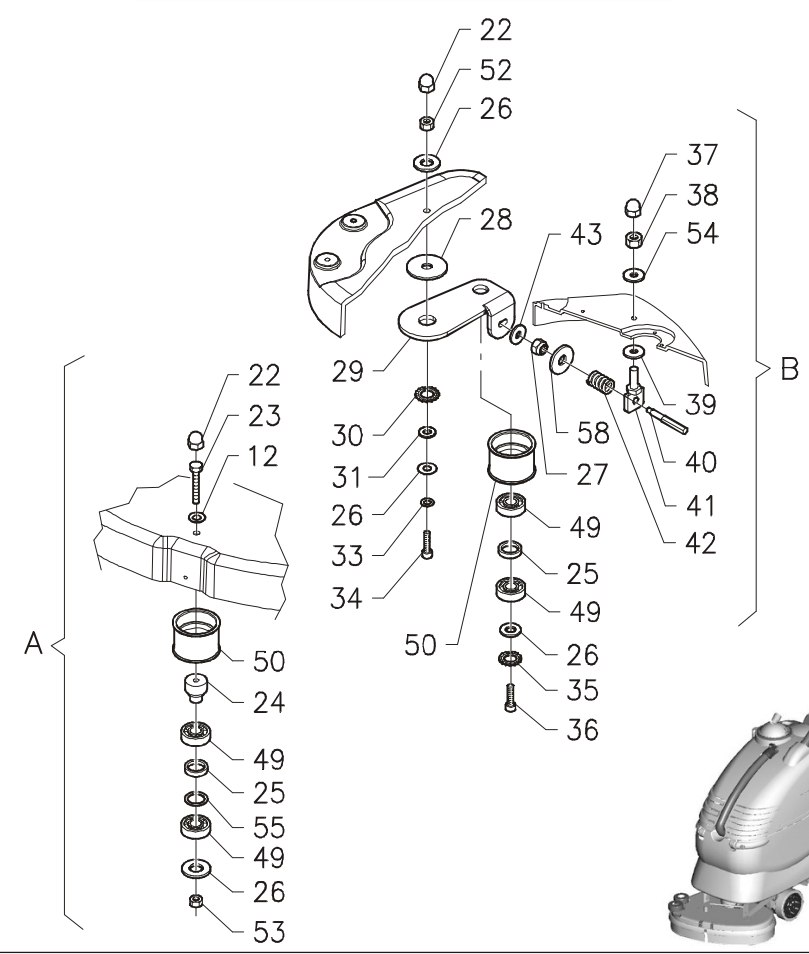
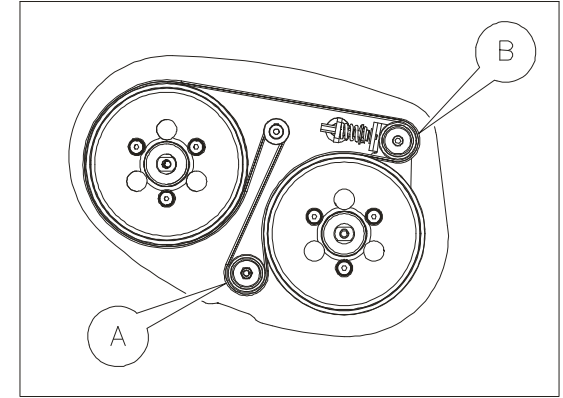
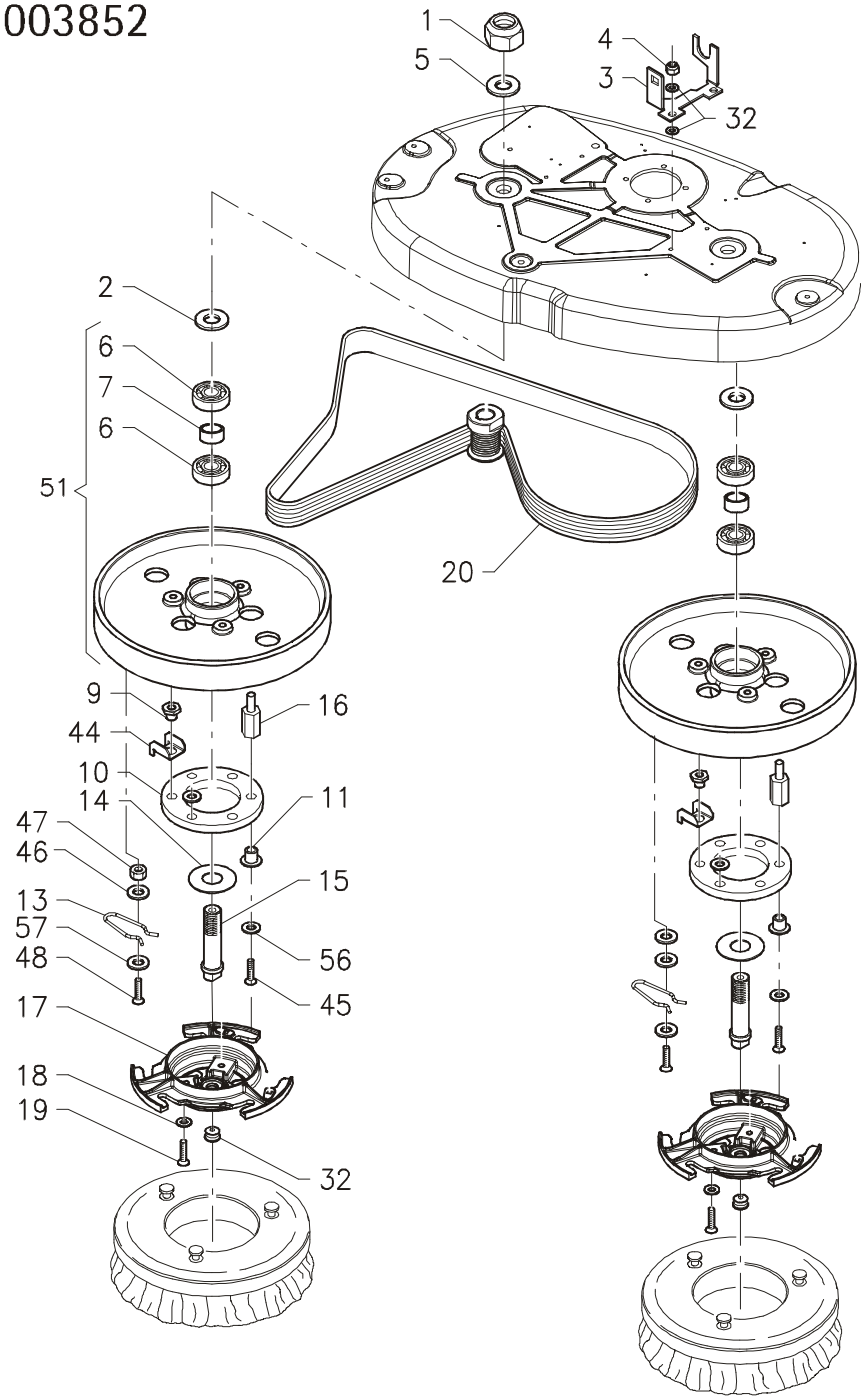


GRUPPO BASAMENTO JADE 66

BRUSHES BASE ASSEMBLY • GROUPE D'EMBASE DES BROSSES • GRUPPE BÜRSTENGEHÄUSE • GRUPO BANCADA DE LOS CEPILLOS

0202-30 R02

Pos.	S/N	Codice	Q.tà	Denominazione	Description	Description	Benennung	Descripción
1		60110822	3	VITE M8x45 TE - UNI 5739-65 INOX	SCREW INOX	VIS INOX	SCHRAUBE INOX	TORNILLO INOX
2		60308010	3	RONDELLA Ø8x32 - UNI 6593 INOX	WASHER INOX	RONDELLE INOX	UNTERLAGSCHEIBE INOX	ARANDELA INOX
3		47101040	3	BOCCOLA	BUSHING	BAGUE	BUCHSE	CASQUILLO
4		46541010	3	RUOTA PARACOLPI Ø80x30 GRIGIA	BUMPER WHEEL GREY	ROUE DE BUTEE GRISE	ABWEISROLLE GRAU	RUEDA PARACHOQUES GRIS
5		60210501	1	DADO M5 - UNI 5588 INOX	NUT INOX	ECROU INOX	MUTTER INOX	TUERCA INOX
6		60505003	2	RONDELLA Ø5 DENT. - DIN 6798/A INOX	LOCK WASHER	RONDELLE FREIN	ZAHNSCHEIBE	ARANDELA DENTADA
7		60110506	2	VITE M5x18 TE - UNI 5739 INOX	SCREW INOX	VIS INOX	SCHRAUBE INOX	TORNILLO INOX
8	3S	48502540 48502530	1	BASAMENTO SPAZZOLE CON INSERTI	BRUSHES BASE	EMBASE DES BROSSES	BÜRSTENGEHÄUSE	BANCADA CEPILLOS
9		20202500	1	CARTER BASAMENTO	BASE COVER	CARTER D'EMBASE	ABDECKUNG BÜRSTENGEHÄUSE	PROTECCIÓN BANCADA
10		60190316	9	VITE Ø4,2x16 AUTOF. TC - UNI 6954 INOX	SCREW INOX	VIS INOX	SCHRAUBE INOX	TORNILLO INOX
11		20203540	2	ATTACCO BASAMENTO	BASE COUPLING	ATTAQUE D'EMBASE	HALTERUNG BÜRSTENGEHÄUSE	SOPORTE BANCADA
12		60110616	2	VITE M6x25 TE - UNI 5739 INOX	SCREW INOX	VIS INOX	SCHRAUBE INOX	TORNILLO INOX
13		60506007	1	RONDELLA Ø6 GROWER DIN - 7980 INOX	LOCK WASHER INOX	RONDELLE FREIN INOX	ZAHNSCHEIBE INOX	ARANDELA DENTADA INOX
15		48602040	1	PARASPRUZZI DESTRO	SPLASH GUARD RIGHT	BAVETTE DE PROTECT. DROITE	SPRITZGUMMI RECHTS	PARASALPICADURAS DERECHO
16		48602070	1	PARASPRUZZI SINISTRO	SPLASH GUARD LEFT	BAVETTE DE PROTECT. GAUCHE	SPRITZGUMMI LINKS	PARASALPICADURAS IZQUIERDO
17		60905041	1	LINGUETTA 5x4,5x20 - UNI 6604/A	KEY	CLAVETTE	KEIL	CLAVIJA
18		47251410	4	MOLLA A TAZZA Ø14,3xØ34x1,25-DIN 2093	CUPPED WASHER	RONDELLE CONCAVE	TELLERFEDER	ARANDELA CONCAVA
19		46920190	1	PULEGGIA MOTORE Ø23 12 GOLE	MOTOR PULLEY	POULIE DE MOTEUR	RIEMENSCHLEIBE MOTOR	POLEA DE MOTOR
21		60221002	1	DADO M10 AUTOBL. - UNI 7474	LOCK NUT	ECROU AUTOBLOQUANT	STOPMUTTER	TUERCA AUTOBLOQUEANTE
22		60506004	4	RONDELLA Ø6 GROWER - ASA B27	LOCK WASHER	RONDELLE FREIN	ZAHNSCHEIBE	ARANDELA DENTADA
23		60110610	4	VITE M6x18 TPSEI - UNI 5739 INOX	SCREW INOX	VIS INOX	SCHRAUBE INOX	TORNILLO INOX
24		46220150	1	MOTORE 24V - 800W	MOTOR	MOTEUR	MOTOR	MOTOR
25		63800105	1	GANCIO FASCETTA MOTORE	HOOK MOTOR CLAMP	CROCHET COLLIER MOTEUR	HAKEN MOTORBRIDE	GANCHO ABRAZAD. MOTOR
26		63800113	1	FASCETTA APERTA	OPEN CLAMP	COLLIER OUVERT	BEFESTIGUNGSBRIDE OFFEN	ABRAZADERA ABIERTA
27		62511004	2	TERMINALE TUB. 6 MMQ - P12 GIALLO	TERMINAL	BORNE	KABELSCHUH	TERMINAL
28		63800114	1	CALOTTA COMPLETA	COVER ASSEMBLY	CALOTTE COMPLETE	DECKEL KOMPLETT	TAPA COMPLETA
29		63800115	1	PORTASPAZZOLA + SPAZZOLE	CARBON HOLDER + BRUSHES	PORTECHARBON + CHARBONS	KOHLEHALTERUNG + KOHLEN	PORTAESCOBILLAS + ESCOBILLAS
30		61411701	1	CUSCINETTO 6203-ZZ	BEARING	ROULEMENT	LAGER	COJINETE
31			1	INDOTTO MOTORE	MOTOR ROTOR	INDUIT DE MOTEUR	MOTORANKER	INDUCTOR DE MOTOR
32		61411703	1	CUSCINETTO 6203-2RS	BEARING	ROULEMENT	LAGER	COJINETE
33		60439002	1	ANELLO COMPENSATORE	COMPENSATOR RING	ANNEAU DE COMPENSATION	AUSGLEICHRING	ANILLO DE COMPENSADOR
34		63610182	4	SPAZZOLA MOTORE 10x18	CARBON BRUSH MOTOR	CHARBON MOTEUR	KOHLEBÜRSTE MOTOR	ESCOBILLA MOTOR
35		62200004	2	CHIUSURA A LEVA INOX	CLOSING LEVER INOX	FERMETURE A LEVIER INOX	HEBELSCHLISSUNG INOX	CIERRE A PALANCA INOX
36		20802050	1	LISTELLO PARASPRUZZI SINISTRO	BLADE SPLASH GUARD LEFT	LAME BAVETTE GAUCHE	SPRITZGUMMILEISTE LINKS	LISTÓN PARASALPIC. IZQUIERDO
37		20602020	1	LISTELLO PARASPRUZZI DESTRO	BLADE SPLASH GUARD RIGHT	LAME BAVETTE DROITE	SPRITZGUMMILEISTE RECHTS	LISTÓN PARASALPIC. DERECHO
38		62030012	1	TAPPO A SCATTO KFS HP 30	RELEASE CAP	CAPUCHON A DECLENCHEMENT	SCHNAPPVERSCHLUSS	TAPÓN
39		60110510	1	VITE M5x25 TE - UNI 5739 INOX	SCREW	VIS	SCHRAUBE	TORNILLO
40		60306007	4	RONDELLA Ø6x18 - UNI 6593	WASHER	RONDELLE	UNTERLAGSCHEIBE	ARANDELA
41		60110625	2	VITE M6x45 TE - UNI 5739 INOX	SCREW INOX	VIS INOX	SCHRAUBE INOX	TORNILLO INOX
42		60306010	2	RONDELLA Ø6x24 - UNI 6593	WASHER	RONDELLE	UNTERLAGSCHEIBE	ARANDELA
43		60210606	2	DADO M6 - UNI 5587 INOX	NUT INOX	ECROU INOX	MUTTER INOX	TUERCA INOX
44		60220602	2	DADO M6 AUTOBL. - UNI 7474 INOX	LOCK NUT INOX	ECROU AUTOBLOQUANT	STOPMUTTER INOX	TUERCA AUTOBLOQUEANTE INOX
45		60306008	4	RONDELLA Ø6x18 - UNI 6593 INOX	WASHER INOX	RONDELLE INOX	UNTERLAGSCHEIBE INOX	ARANDELA INOX



GRUPPO TRASMISSIONE BASAMENTO JADE 66

TRANSMISSION ASSY BRUSHES BASE • GROUPE DE TRANSMISSION EMBASE DES BROSSES • GRUPPE ANTRIEB BÜRSTENGEHÄUSE • GRUPO TRANSMISIÓN BANCADA CEP.

0202-31 R03

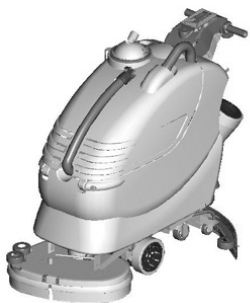
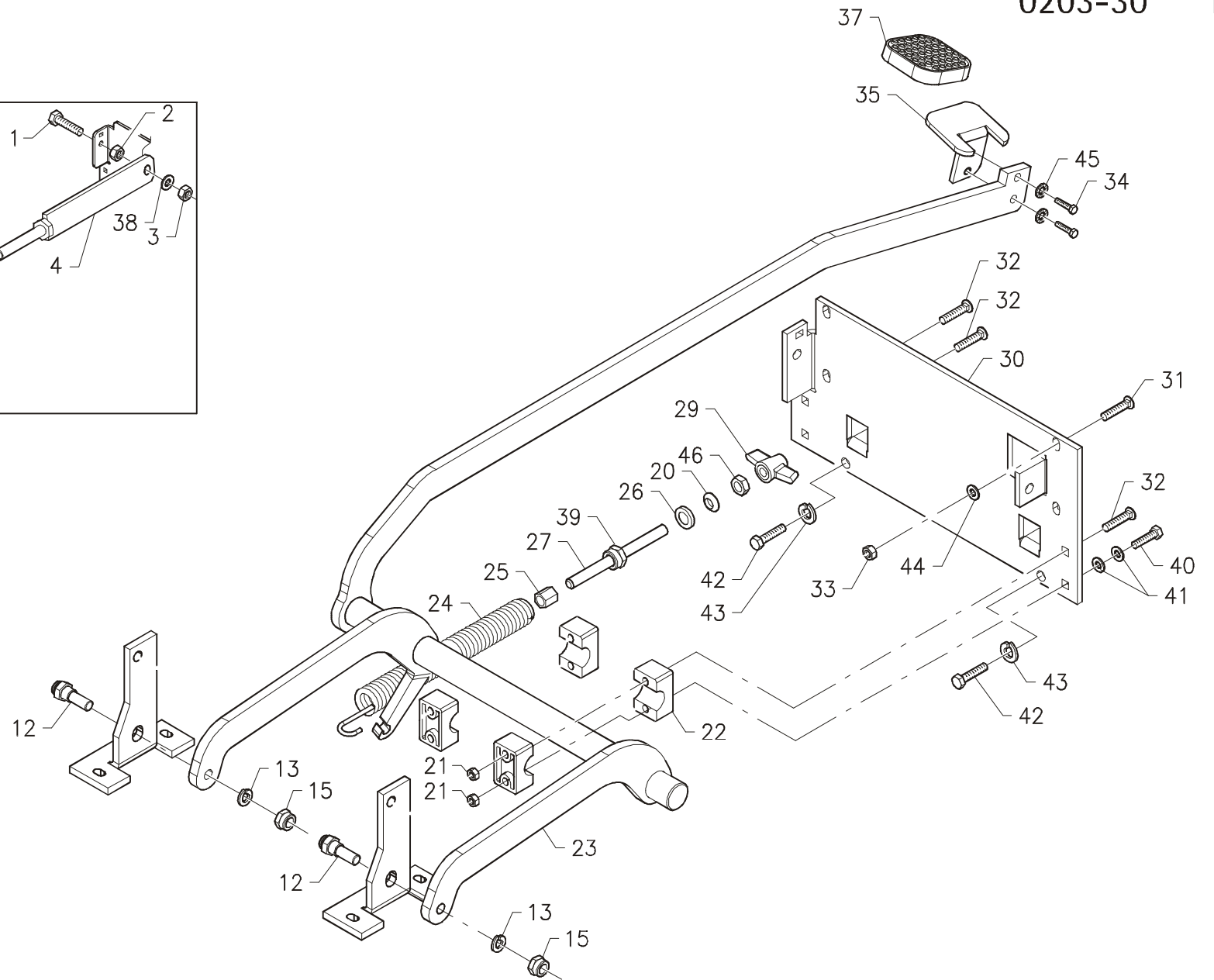
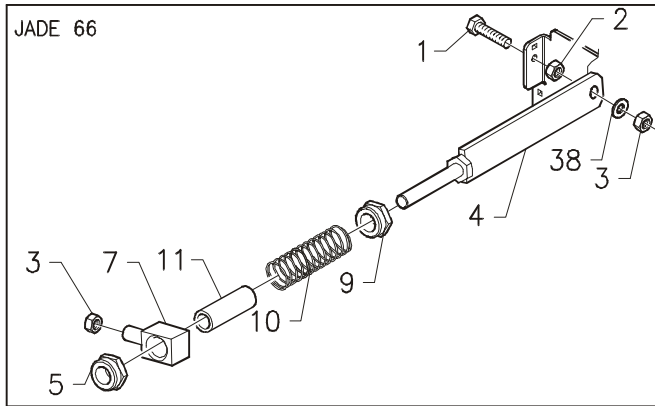
Pos.	S/N	Codice	Q.tà	Denominazione	Description	Description	Benennung	Descripción
1		6022001	2	DADO M20 AUTOBL. - UNI 7474	LOCK NUT	ECROU AUTOBLOQUANT	STOPMUTTER	TUERCA AUTOBLOQUEANTE
2		47002080	2	DISTANZIALE	SPACER	ENTRETOISE	DISTANZHÜLSE	DISTANCIADOR
3		20202560	1	SUPPORTO DISTRIBUTORE	DISTRIBUTION SUPPORT	SUPPORT DE DISTRIBUTEUR	VERTEILERHALTERUNG	SOPORTE DE DISTRIBUIDOR
4		60220604	2	DADO M6 AUTOBL. - UNI 7473 INOX	LOCK NUT INOX	ECROU AUTOBLOQUANT INOX	STOPMUTTER INOX	TUERCA AUTOBLOQUEANTE INOX
5		60321001	2	RONDELLA Ø21x37 - UNI 6592	WASHER	RONDELLE	UNTERLAGSCHEIBE	ARANDELA
6		61412005	4	CUSCINETTO 6204-2RS	BEARING	ROULEMENT	LAGER	COJINETE
7		47001010	2	DISTANZIALE	SPACER	ENTRETOISE	DISTANZHÜLSE	DISTANCIADOR
9		47103010	6	BOCCOLA	BUSHING	BAGUE	BUCHSE	CASQUILLO
10		20302050	2	GIUNTO ELASTICO Ø110x38x13	FLEXIBLE COUPLING	ENTRAINEMENT ELASTIQUE	GUMMIKUPPLUNG	ACOPLAMIENTO ELÁSTICO
11		47103020	6	BOCCOLA GIUNTO	BUSHING	BAGUE	BUCHSE	CASQUILLO
12		60308007	1	RONDELLA Ø8x24 - UNI 6593 INOX	WASHER INOX	RONDELLE INOX	UNTERLAGSCHEIBE INOX	ARANDELA INOX
13		47230100	2	MOLLA BLOCCAGGIO SPAZZOLA	BLOCKING SPRING BRUSH	RESSORT DE BLOCAGE BROUSSE	BLOCKIERUNGSFEDER BÜRSTE	RESORTE DE BLOQUEO CEPILLO
14		20102020	2	PARAFILI	PROTECTION RING	ANNEAU DE PROTECTION	SCHUTZRING	ANILLO DE PROTECCIÓN
15		20202550	2	ALBERO PULEGGE	PULLEY SHAFT	ARBRE DES POULIES	WELLE RIEMENSCHLEIBEN	EJE DE LAS POLEAS
16		20202520	6	DISTANZIALE PER PIATTO	SPACER FOR PLATE	ENTRETOISE POUR PLATEAU	DISTANZHÜLSE FÜR TELLER	DISTANCIADOR PLATO
17		20302250	2	PIATTO PORTASPAZZOLA PLASTICA	PLATE BRUSH HOLDER	PLATEAU PORTE-BROSSE	TELLER BÜRSTENTRÄGER	PLATO PORTACEPILLO
18		60508004	6	RONDELLA CON. Ø8,5x22 DENT. INT.	CONICAL WASHER	RONDELLE CONIQUE	KONISCHE SCHEIBE	ARANDELA CÓNICA
19		60110808	6	VITE M8x25 TE - UNI 5739 INOX	SCREW INOX	VIS INOX	SCHRAUBE INOX	TORNILLO INOX
20		61610014	1	CINGHIA POLY V J12-1854	BELT	COURROIE	RIEMEN	CORREA
22		62040001	2	COPRIDADO M8 NERO	NUT COVER BLACK	COUVRE-ECROU NOIR	MUTTERKAPPE SCHWARZ	CUBRETIERCA NEGRO
23		60110828	1	VITE M8x60 TE - UNI 5737 INOX	SCREW INOX	VIS INOX	SCHRAUBE INOX	TORNILLO INOX
24		20202610	1	PERNO TENDICINGHIA FISSO	PIN FIXED BELT TIGHTENER	AXE TENDEUR COURROIE FIXE	BOLZEN RIEMENSCHLEIBEN FIX	PERNO TENSOR CORREA FIJO
25		47002070	2	DISTANZIALE	SPACER	ENTRETOISE	DISTANZHÜLSE	DISTANCIADOR
26		60308009	4	RONDELLA Ø8x32 - UNI 6593	WASHER	RONDELLE	UNTERLAGSCHEIBE	ARANDELA
27		60220801	1	DADO M8 AUTOBL. - UNI 7474	LOCK NUT	ECROU AUTOBLOQUANT	STOPMUTTER	TUERCA AUTOBLOQUEANTE
28		47101010	1	BOCCOLA TENDICINGHIA MOBILE	BUSH MOVABLE BELT TIGHTENER	BAGUE TENDEUR COURROIE	BUCHSE RIEMENSCHLEIBEN BEWEGLICH	CASQUILLO TENSOR MÓVIL
29		20202620	1	TENDICINGHIA MOBILE	BELT TIGHTENER MOVABLE	TENDEUR COURROIE MOBILE	RIEMENSCHLEIBEN BEWEGLICH	TENSOR DE CORREA MÓVIL
30		60508002	1	RONDELLA Ø8 DENT. - DIN 6798/A	LOCK WASHER	RONDELLE FREIN	ZAHNSCHEIBE	ARANDELA DENTADA
31		20102210	1	RONDELLA Ø8,2x30 DERLIN	WASHER	RONDELLE	UNTERLAGSCHEIBE	ARANDELA
32		60306008	4	RONDELLA Ø6x18 - UNI 6593 INOX	WASHER INOX	RONDELLE INOX	UNTERLAGSCHEIBE INOX	ARANDELA INOX
33		47250801	1	MOLLA A TAZZA Ø8,2xØ20x0,6 - DIN 2093	CUPPED WASHER	RONDELLE CONCAVE	TELLERFEDER	ARANDELA CONCAVA
34		60110811	1	VITE M8x30 TE - UNI 5739	SCREW	VIS	SCHRAUBE	TORNILLO
35		60508001	1	RONDELLA Ø8 GROWER - DIN 127B	LOCK WASHER	RONDELLE FREIN	ZAHNSCHEIBE	ARANDELA DENTADA
36		60130801	1	VITE M8x14 TCEI - UNI 5931	SCREW	VIS	SCHRAUBE	TORNILLO
37		62040002	1	COPRIDADO M10 NERO	NUT COVER BLACK	COUVRE-ECROU NOIR	MUTTERKAPPE SCHWARZ	CUBRETIERCA NEGRO
38		60221001	1	DADO M10 AUTOBL. - UNI 7474 INOX	LOCK NUT INOX	ECROU AUTOBLOQUANT INOX	STOPMUTTER INOX	TUERCA AUTOBLOQUEANTE INOX
39		60311001	1	RONDELLA Ø11x30 - UNI 6593	WASHER	RONDELLE	UNTERLAGSCHEIBE	ARANDELA
40		20102050	1	PERNO MOLLA	SPRING PIN	AXE DE RESSORT	FEDERBOLZEN	PERNO DE RESORTE
41		20102100	1	SUPPORTO PERNO MOLLA	SUPPORT SPRING PIN	SUPPORT AXE DE RESSORT	HALTERUNG FEDERBOLZEN	SOPORTE PERNO RESORTE
42		47210250	1	MOLLA COMPRESIONE	COMPRESSION SPRING	RESSORT DE COMPRESSION	DRUCKFEDER	RESORTE DE COMPRESIÓN
43		60306007	1	RONDELLA Ø6x18 - UNI 6593	WASHER	RONDELLE	UNTERLAGSCHEIBE	ARANDELA
44		20202540	6	PIASTRA FERMO	STOP PLAQUE	PLAQUE D'ARRET	STOPBELEG	PLAQUETA DE SUJECIÓN
45		60110810	6	VITE M8x30 TE - UNI 5739 INOX	SCREW INOX	VIS INOX	SCHRAUBE INOX	TORNILLO INOX
46		60306011	2	RONDELLA Ø6x24 - UNI 6593 INOX	WASHER INOX	RONDELLE INOX	UNTERLAGSCHEIBE INOX	ARANDELA INOX
47		60220602	1	DADO M6 AUTOBL. - UNI 7474 INOX	LOCK NUT INOX	ECROU AUTOBLOQUANT INOX	STOPMUTTER INOX	TUERCA AUTOBLOQUEANTE INOX
48		60100603	1	VITE M6x16 TTQST - UNI 5732 INOX	SCREW INOX	VIS INOX	SCHRAUBE INOX	TORNILLO INOX
49		61412001	4	CUSCINETTO 6004-2RS1	BEARING	ROULEMENT	LAGER	COJINETE
50		46930060	2	PULEGGIA TENDICINGHIA Ø47	PULLEY	POULIE	RIEMENSCHLEIBE	PULEA

GRUPPO TRASMISSIONE BASAMENTO JADE 66

TRANSMISSION ASSY BRUSHES BASE • GROUPE DE TRANSMISSION EMBASE DES BROSSES • GRUPPE ANTRIEB BÜRSTENGEHÄUSE • GRUPO TRANSMISIÓN BANCADA CEP.

0202-31 R03

Pos.	S/N	Codice	Q.tà	Denominazione	Description	Description	Benennung	Descripción
51		V0102004	2	ASSIEME PULEGGIA LISCIA Ø250	SMOOTH PULLEY ASSEMBLY	ENSEMBLE DE POULIE LISSE	GLATTE RIEMENSCHLEIBE KOMPL.	POLEA PAREJA COMPLETA
52		60220803	1	DADO M8 AUTOBL. - UNI 7474 INOX	LOCK NUT INOX	ECROU AUTOBLOQUANT INOX	STOPMUTTER INOX	TUERCA AUTOBLOQUEANTE INOX
53		60220802	1	DADO M8 AUTOBL. - UNI 7473	LOCK NUT	ECROU AUTOBLOQUANT	STOPMUTTER	TUERCA AUTOBLOQUEANTE
54		60311002	1	RONDELLA Ø11x30 - UNI 6593 INOX	WASHER INOX	RONDELLE INOX	UNTERLAGSCHEIBE INOX	ARANDELA INOX
55		60442003	1	SPESSORE RAM 40x0,3	SHIM	EPAISSEUR	BEILAGERING	ARANDELA ESPESOR
56		60508006	2	RONDELLA Ø8 GROWER-DIN 127B INOX	LOCK WASHER INOX	RONDELLE FREIN INOX	ZAHNSCHLEIBE INOX	ARANDELA DENTADA INOX
57		60308003	2	RONDELLA Ø8x17 - DIN 125A INOX	WASHER INOX	RONDELLE INOX	UNTERLAGSCHEIBE INOX	ARANDELA INOX
58		60309002	1	RONDELLA Ø8x24 - UNI 6593	WASHER	RONDELLE	UNTERLAGSCHEIBE	ARANDELA

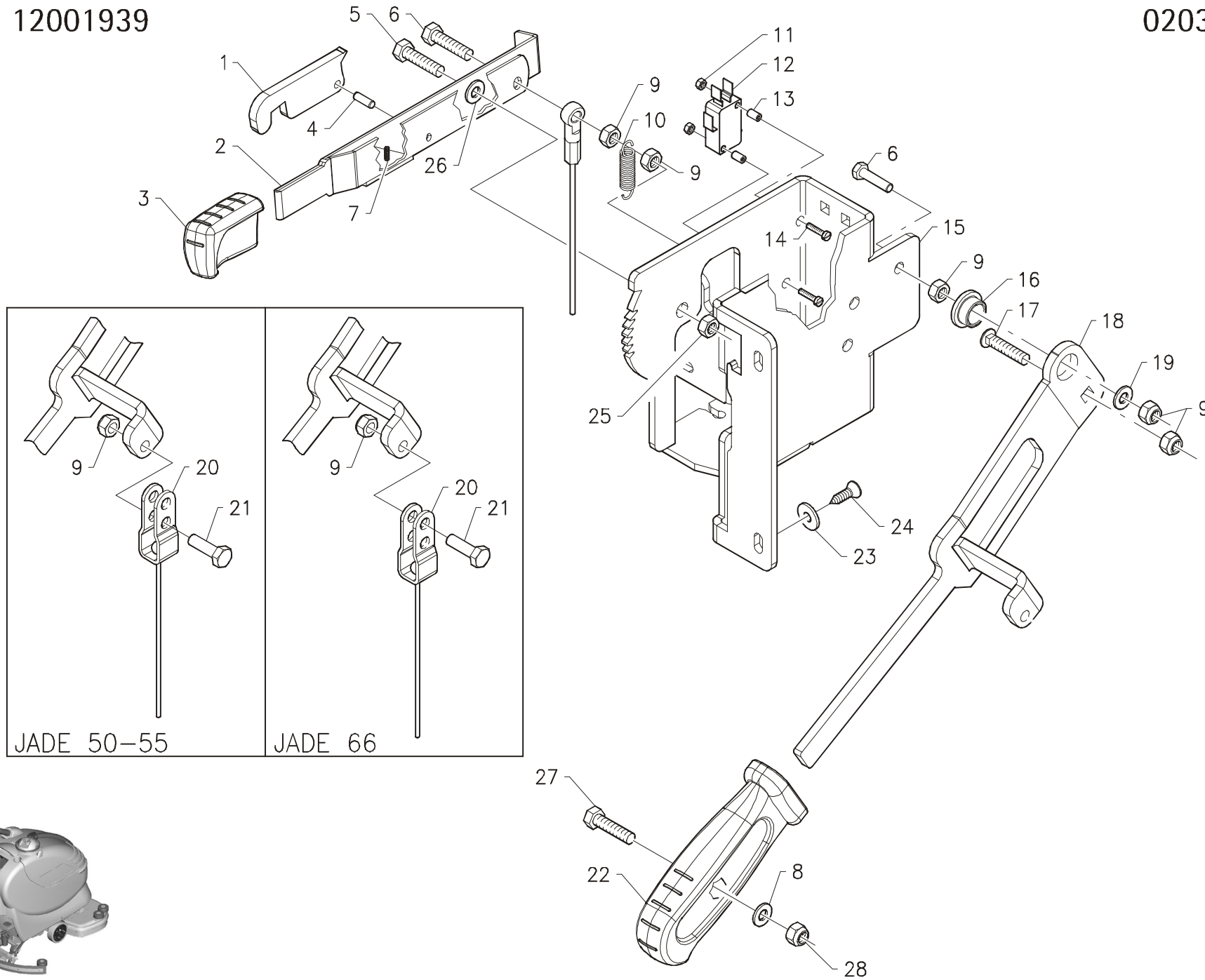


Pos.	S/N	Codice	Q.tà	Denominazione	Description	Description	Benennung	Descripción
1		60110811	2	VITE M8x30 TE - UNI 5739	SCREW	VIS	SCHRAUBE	TORNILLO
2		60210805	2	DADO M8 - UNI 5589	NUT	ECROU	MUTTER	TUERCA
3		60220801	2	DADO M8 - AUTOBL. UNI 7474	LOCK NUT	ECROU AUTOBLOQUANT	STOPMUTTER	TUERCA AUTOBLOQUEANTE
4		20203530	2	BRACCIO TERZO PUNTO	ARM	BRAS	ARM	BRAZO
5		60221002	2	DADO M10 - AUTOBL. UNI 7474	LOCK NUT	ECROU AUTOBLOQUANT	STOPMUTTER	TUERCA AUTOBLOQUEANTE
7		20203020	2	REGISTRO TERZO PUNTO	ARM ADJUSTER	REGISTRE DE BRAS	ARMREGULIERUNG	REGULADOR DEL BRAZO
9		60211001	2	DADO M10 - UNI 5588	NUT	ECROU	MUTTER	TUERCA
10		47210100	2	MOLLA COMPRESSIONE	COMPRESSION SPRING	RESSORT DE COMPRESSION	DRUCKFEDER	RESORTE DE COMPRESIÓN
11		20203060	2	GUIDA MOLLA	SPRING GUIDE	GUIDE DE RESSORT	FEDERFÜHRUNG	GUIA DE RESORTE
12		20203050	2	COLONNETTA BRACCI	STUD BOLT ARMS	COLONNETTE BRAS	GEWINDEBOLZEN ARME	PRISIONERO BRAZOS
13		60508001	2	RONDELLA Ø8 GROWER - DIN 127B	LOCK WASHER	RONDELLE FREIN	ZAHNSCHEIBE	ARANDELA DENTADA
15		60220802	2	DADO M8 AUTOBL. - UNI 7473	LOCK NUT	ECROU AUTOBLOQUANT	STOPMUTTER	TUERCA AUTOBLOQUEANTE
20		20203550	1	BOCCOLA SFERICA	SHPERICAL BUSHING	BAGUE SPHERIQUE	BUCHSE KUGELFÖRMIG	CASQUILLO ESFÉRICO
21		60220602	4	DADO M6 AUTOBL. - UNI 7474 INOX	LOCK NUT INOX	ECROU AUTOBLOQUANT INOX	STOPMUTTER INOX	TUERCA AUTOBLOQUEANTE INOX
22		20203520	4	MORSETTO COMANDO BASAMENTO	HOLDFAST BASE CONTROL	ETAU COMMANDE EMBASE	KLEMME GEHÄUSEBETÄTIGUNG	MORDAZA MANDO BANCADA
23		20203510	1	BRACCI COMANDO BASAMENTO	ARMS BRUSHES BASE CONTROL	BRAS COMMANDE EMBASE BR.	ARME BÜRSTENBETÄTIGUNG	BRAZOS MANDO BANCADA CEPILLO
24		47220140	1	MOLLA TRAZIONE	TRACTION SPRING	RESSORT DE TRACTION	ZUGFEDER	RESORTE DE TRACCIÓN
25		62406015	1	INSERTO M8	INSERT	INSERT	EINSATZ	INSERTO
26		20203560	1	SEDE PER BOCCOLA SFERICA	BRACKET SPHERICAL BUSHING	PLAQUE BAGUE SPHERIQUE	SITZ KUGELFÖRMIGE BUCHSE	ASIENTO CASQUILLO ESFÉRICO
27		62406005	2	TIRANTE FILETTATO M8x120 INOX	THREADED TIE ROD INOX	TIRANT FILETE INOX	SPANNSTANGE MIT GEWINDE INOX	TIRANTE ROSCADO INOX
29		61708003	1	GALLETTO GB48 M8	WING NUT	ECROU PAPILLON	FLÜGELMUTTER	MARIPOSA
30		20201500	1	PIASTRA MORSETTI	PLATE HOLDFASTS	PLAQUE DES ETAUX	KLEMMENPLATTE	PLANCHA MORDAZAS
31		60100607	4	VITE M6x70 TTQST - UNI 5732	SCREW	VIS	SCHRAUBE	TORNILLO
32		60100606	3	VITE M6x50 TTQST - UNI 5732	SCREW	VIS	SCHRAUBE	TORNILLO
33		60220603	4	DADO M6 AUTOBL. - UNI 7473	LOCK NUT	ECROU AUTOBLOQUANT	STOPMUTTER	TUERCA AUTOBLOQUEANTE
34		60110608	2	VITE M6x16 TE - UNI 5739	SCREW	VIS	SCHRAUBE	TORNILLO
35		20203500	1	PEDALE	PEDAL	PEDALE	PEDAL	PEDAL
37		20103040	1	COPERTURA PEDALE	PEDAL COVER	GARNITURE DE PEDALE	PEDALGUMMI	CUBREPEDAL
38		60309002	2	RONDELLA Ø8x24 - UNI 6593	WASHER	RONDELLE	UNTERLAGSCHEIBE	ARANDELA
39		60220803	1	DADO M8 AUTOBL. - UNI 7474 INOX	LOCK NUT INOX	ECROU AUTOBLOQUANT INOX	STOPMUTTER INOX	TUERCA AUTOBLOQUEANTE INOX
40		60110623	1	VITE M6x50 TE - UNI 5739	SCREW	VIS	SCHRAUBE	TORNILLO
41		60306003	2	RONDELLA Ø6x12 - UNI 6592	WASHER	RONDELLE	UNTERLAGSCHEIBE	ARANDELA
42		60110804	2	VITE M8x16 TE - UNI 5739 INOX	SCREW INOX	VIS INOX	SCHRAUBE INOX	TORNILLO INOX
43		60508006	2	RONDELLA Ø8 GROWER - DIN 127B INOX	LOCK WASHER	RONDELLE FREIN	ZAHNSCHEIBE	ARANDELA DENTADA
44		60306007	4	RONDELLA Ø 6x18 - UNI 6593	WASHER	RONDELLE	UNTERLAGSCHEIBE	ARANDELA
45		60506007	2	RONDELLA Ø6 GROWER - DIN 7890 INOX	LOCK WASHER INOX	RONDELLE FREIN INOX	ZAHNSCHEIBE INOX	ARANDELA DENTADA INOX
46		60210806	1	DADO M8 - UNI 5589 INOX	NUT INOX	ECROU INOX	MUTTER INOX	TUERCA INOX

S/N 12001939

0203-40

R02

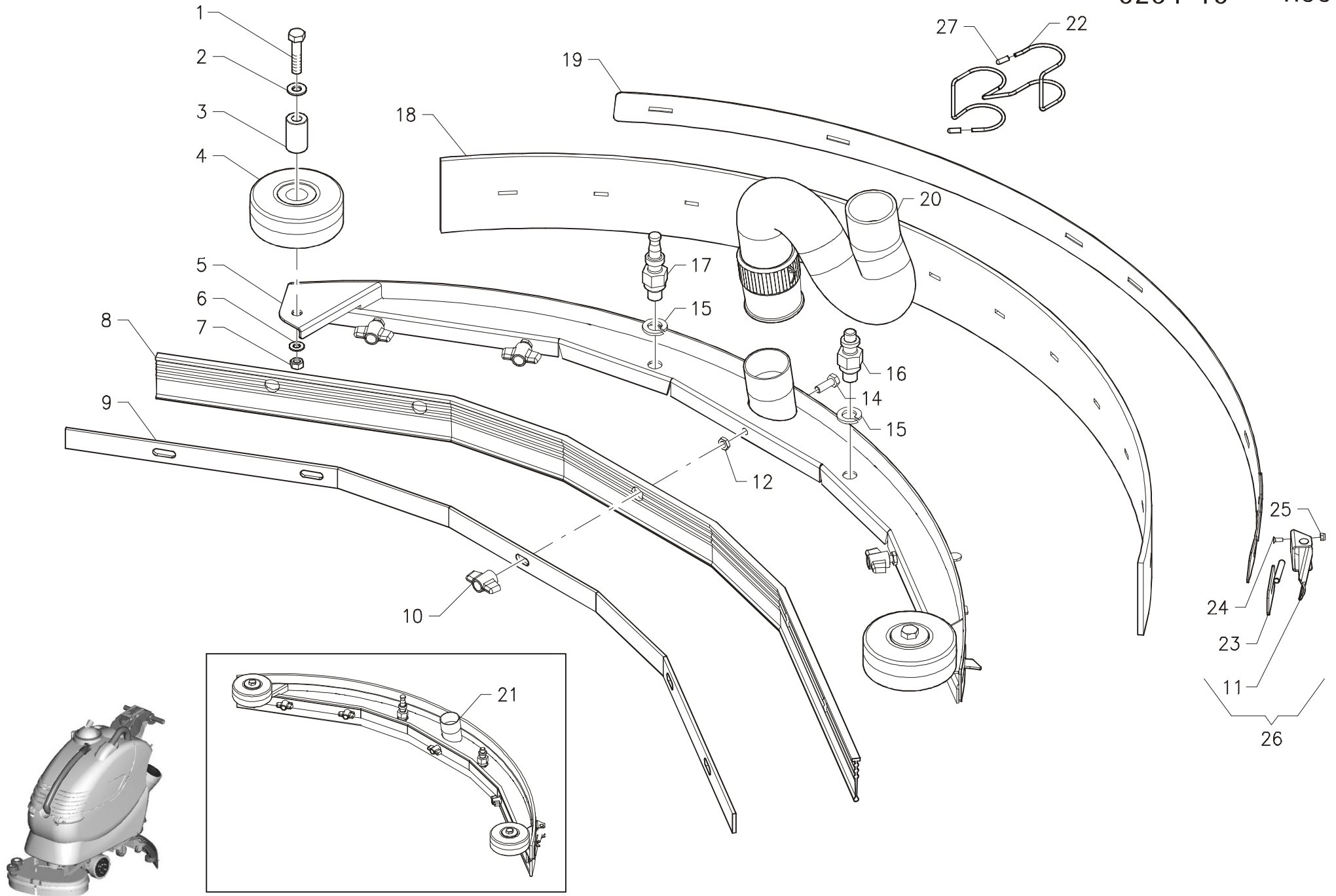


GRUPPO COMANDI LEVE

LEVERS CONTROLS ASSEMBLY • GROUPE COMMANDES DES LEVIERS • GRUPPE HEBELBETÄTIGUNGEN • GRUPO MANDOS DE LAS PALANCAS

0203-40 R02

Pos.	S/N	Codice	Q.tà	Denominazione	Description	Description	Benennung	Descripción
1		20208060	1	LEVA DI BLOCCO	BLOCKING LEVER	LEVIER DE BLOCAGE	BLOCKIERUNGSHEBEL	PALANCA DE BLOQUEO
2		20208050	1	LEVA FRENO	BRAKE LEVER	LEVIER DE FREIN	BREMSEHEBEL	PALANCA DE FRENO
3		61810006	1	MANOPOLA COMANDO FRENO	KNOB BRAKE CONTROL	POIGNEE COMMANDE DE FREIN	HANDGRIFF BREMSBETÄTIGUNG	EMPUÑADURA MANDO FRENO
4		60604002	1	SPINA CIL. Ø4x12 - UNI 1707	PARALLEL PIN	GOUPILLE CYLINDRIQUE	ZYLINDERSTIFT	PASADOR CILÍNDRICO
5		60110807	1	VITE M8x20 TE - UNI 5739	SCREW	VIS	SCHRAUBE	TORNILLO
6		60110617	2	VITE M6x25 TE - UNI 5739	SCREW	VIS	SCHRAUBE	TORNILLO
7		47210090	1	MOLLA COMPRESSIONE	COMPRESSION SPRING	RESSORT COMPRESSION	DRUCKFEDER	RESORTE COMPRESIÓN
8		60504001	1	RONDELLA DENT. Ø4 - DIN 6798/A	LOCK WASHER	RONDELLE FREIN	ZAHNSCHEIBE	ARANDELA DENTADA
9		60220601	5	DADO M6 AUTOBL. - UNI 7474	LOCK NUT	ECROU AUTOBLOQUANT	STOPMUTTER	TUERCA AUTOBLOQUEANTE
10		47220040	1	MOLLA TRAZIONE	TRACTION SPRING	RESSORT DE TRACTION	ZUGFEDER	RESORTE DE TRACCIÓN
11		60220301	2	DADO M3 AUTOBL. - UNI 7473	LOCK NUT	ECROU AUTOBLOQUANT	STOPMUTTER	TUERCA AUTOBLOQUEANTE
12		63409004	1	MICROINT. 10A 3x22 LC PIATTA	MICROSWITCH	MICROINTERRUPTEUR	MIKROSCHALTER	MICROINTERRUPTOR
13		47001060	2	DISTANZIALE 3,2x7x5	SPACER	ENTRETOISE	DISTANZHÜLSE	DISTANCIADOR
14		60140305	2	VITE M3x25 TCTC - UNI 7687	SCREW	VIS	SCHRAUBE	TORNILLO
15		20208030	1	PIASTRA SUPPORTO LEVE	PLAQUE LEVERS SUPPORT	PLAQUE SUPPORT LEVIERS	PLATTE HEBELHALTERUNG	PLACA SOPORTE PALANCAS
16		47101070	1	BOCCOLA	BUSHING	BAGUE	BUCHSE	CASQUILLO
17		60100601	1	VITE M6x16 TTQST - UNI 5732	SCREW	VIS	SCHRAUBE	TORNILLO
18		20205020	1	LEVA COMANDO TERGIPAVIMENTO	LEVER SQUEEGEE CONTROL	LEVIER COMMANDE SUCEUR	HEBEL SAUGFUSSBETÄTIGUNG	PALANCA MANDO SISTEMA SEC.
19		60306007	1	RONDELLA Ø6x18 - UNI 6593	WASHER	RONDELLE	UNTERLAGSCHEIBE	ARANDELA
20		20105520	1	FUNE TERGIPAVIMENTO	ROPE WITH EYE + FORK	CABLE AVEC ŒIL + FOURCHETTE	KABEL MIT ÖSE + GABELKOPF	CUERDA CON OJO + HORQUILLA
21		60110612	1	VITE M6x20 TE - UNI 5739	SCREW	VIS	SCHRAUBE	TORNILLO
22		61810005	1	MANOPOLA COMANDO TERGIPAVIM.	KNOB SQUEEGEE CONTROL	POIGNEE COMMANDE SUCEUR	HANDGRIFF SAUGFUSSBETÄTIG.	EMPUÑADURA MANDO SIST. SEC.
23		60305005	4	RONDELLA Ø5x20 - UNI 6593B	WASHER	RONDELLE	UNTERLAGSCHEIBE	ARANDELA
24		60190503	4	VITE Ø5.2x19 AUTOF. TC	SCREW	VIS	SCHRAUBE	TORNILLO
25		60220801	1	DADO M8 AUTOBL. - UNI 7474	LOCK NUT	ECROU AUTOBLOQUANT	STOPMUTTER	TUERCA AUTOBLOQUEANTE
26		60308004	1	RONDELLA Ø8x17 - UNI 6592	WASHER	RONDELLE	UNTERLAGSCHEIBE	ARANDELA
27		60140404	1	VITE M4x16 TCTC - UNI 7687	SCREW	VIS	SCHRAUBE	TORNILLO
28		60210402	1	DADO M4 - UNI 5587	NUT	ECROU	MUTTER	TUERCA



GRUPPO TERGIPAVIMENTO

SQUEEGEE ASSEMBLY • ENSEMBLE DE SUCEUR • GRUPPE SAUGFUSS • GRUPO SISTEMA DE SECADO

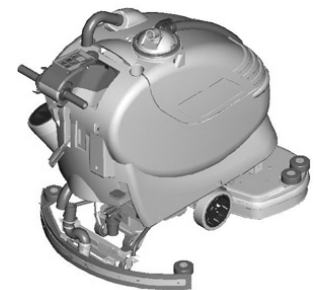
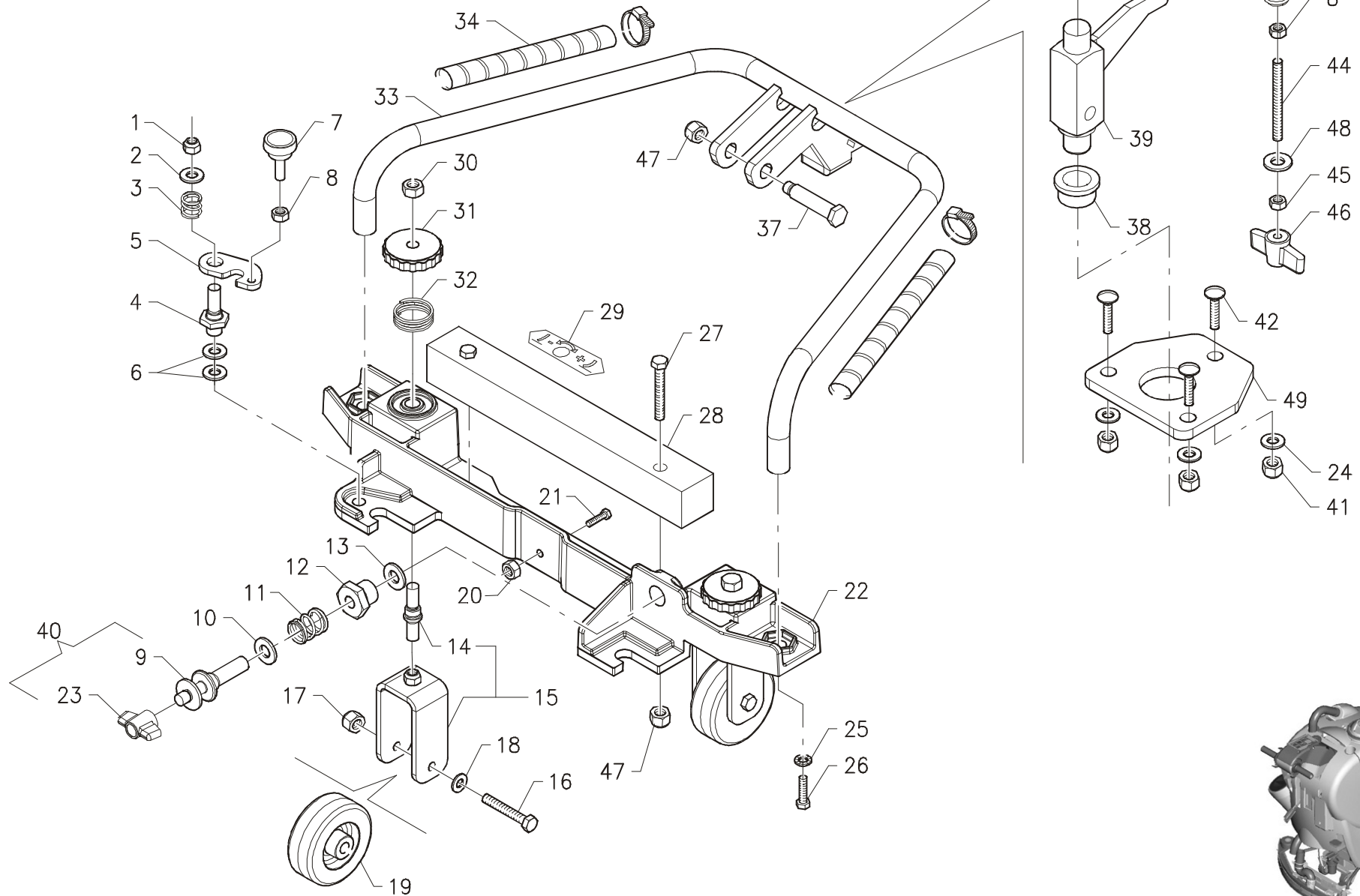
0204-10 R00

Pos.	S/N	Codice	Q.tà	Denominazione	Description	Description	Benennung	Descripción
1		60110822	2	VITE M8x45 TE - UNI 5739-65 INOX	SCREW INOX	VIS INOX	SCHRAUBE INOX	TORNILLO INOX
2		60308010	2	RONDELLA Ø8x32 - UNI 6593 INOX	WASHER INOX	RONDELLE INOX	UNTERLAGSCHEIBE INOX	ARANDELA INOX
3		47101040	2	BOCCOLA	BUSHING	BAGUE	BUCHSE	CASQUILLO
4		46541010	2	RUOTA PARACOLPI Ø80x30 GRIGIA	BUMPER WHEEL GREY	ROUE DE BUTEE GRISE	ABWEISROLLE GRAU	RUEDA PARACHOQUE GRIS
5		48202030	1	CORPO TERGIPAVIM. 810mm FERRO	SQUEEGEE BODY IRON	CORPS DE SUCEUR FER	SAUGFUSSKÖRPER EISEN	CUERPO SISTEMA DE SEC. HIERRO
6		60308003	2	RONDELLA Ø8x17 - DIN 125A INOX	WASHER INOX	RONDELLE INOX	UNTERLAGSCHEIBE INOX	ARANDELA INOX
7		60220803	2	DADO M8 AUTOBL. - UNI 7474 INOX	LOCK NUT INOX	ECROU AUTOBLOQUANT INOX	STOPMUTTER INOX	TUERCA AUTOBLOQUEANTE INOX
8		48402020	1	GOMMA TERG. 923x45 ANTERIORE	FRONT SQUEEGEE RUBBER	BAVETTE AVANT DE SUCEUR	VORDERER SAUGGUMMI	LABIO DELANT. SISTEMA DE SEC.
9		48302030	1	LAMA PREMIGOMMA ANTER. FERRO	FRONT RUBBER BLADE IRON	LAME BAVETTE AVANT FER	GUMMILEISTE VORNE EISEN	LISTÓN LABIO DELANT. HIERRO
10		61706004	4	GALLETTO GB 34 M6 INOX	WING NUT INOX	ECROU PAPILLON INOX	FLÜGELMUTTER INOX	MARIPOSA INOX
11		62200001	1	GANCIO A LEVA 70-25 FE	HOOK	CROCHET	HAKEN	GANCHO
12		60210601	5	DADO M6 - DIN439 INOX	NUT INOX	ECROU INOX	MUTTER INOX	TUERCA INOX
14		60110610	5	VITE M6x18 TE - UNI 5739 INOX	SCREW INOX	VIS INOX	SCHRAUBE INOX	TORNILLO INOX
15		60512005	2	RONDELLA Ø12 GROWER-DIN 7980 INOX	LOCK WASHER INOX	RONDELLE FREIN INOX	ZAHNSCHEIBE INOX	ARANDELA DENTADA INOX
16		20104030	1	COLONNETTA SN. TERGIPAVIMENTO	LEFT STUD BOLT	TIGE GAUCHE	GEWINDEBOLZEN LINKS	PRISIONERO IZQUIERDO
17		20104020	1	COLONNETTA DX. TERGIPAVIMENTO	RIGHT STUD BOLT	TIGE DROITE	GEWINDEBOLZEN RECHTS	PRISIONERO DERECHO
18		48402010	1	GOMMA TERG. 985x75x5 POST.40SH	REAR SQUEEGEE RUBBER	BAVETTE ARRIERE SUCEUR	HINTERER SAUGGUMMI	LABIO TRASERO SISTEMA DE SEC.
19		48302010	1	LAMA PREMIGOMMA POSTERIORE	REAR RUBBER BLADE	LAME BAVETTE ARRIERE	HINTERE GUMMILEISTE	LISTÓN LABIO TRASERO
20		47610010	1	TUBO Ø38,2x1430 TERGIPAVIM.	SQUEEGEE HOSE	TUYAU DE SUCEUR	SCHLAUCH SAUGFUSS	TUBO SISTEMA DE SECADO
21		V8202030	1	ASSIEME TERGIPAVIM. 850mm Fe	SQUEEGEE ASSEMBLY IRON	SUCEUR COMPLET FER	SAUGFUSS KOMPLETT EISEN	SISTEMA DE SEC. COMPL. HIERRO
22		47230030	1	MOLLA GUIDA TUBO TERGIPAVIM.	GUIDE SPRING HOSE	RESSORT GUIDE TUYAU	FEDERFÜHRUNG SCHLAUCH	RESORTE GUIA TUBO
23		20104010	1	REGISTRO LAMA POSTERIORE	ADJUSTER REAR BLADE	REGISTRE LAME ARRIERE	REGULIERUNG HINTERE LEISTE	REGULADOR LISTÓN TRASERO
24		60150303	2	VITE M3x10 TPS - UNI 7688 INOX	SCREW INOX	VIS INOX	SCHRAUBE INOX	TORNILLO INOX
25		60220302	2	DADO M3 AUTOBL. - UNI 7473 INOX	LOCK NUT INOX	ECROU AUTOBLOQUANT INOX	STOPMUTTER INOX	TUERCA AUTOBLOQUEANTE INOX
26		V8302010	1	ASSIEME LAMA PREMIG. POST.	REAR RUBBER BLADE ASSY	LAME BAVETTE ARR. COMPL.	HINT. GUMMILEISTE KOMPL.	LISTÓN LABIO TRASERO COMPLETO
27		62010006	2	CAPPELLOTTO PROTEZIONE Ø2.8	CAP	BUTEE	AUFLAGESTIFT	CAPUCHO

S/N 12001354

0205-10

R03



GRUPPO COMANDO TERGIPAVIMENTO

SQUEEGEE CONTROL ASSEMBLY • GROUPE COMMANDE DU SUCEUR • GRUPPE SAUGFUSSBETÄTIGUNG • GRUPO MANDO SISTEMA DE SECADO

0205-10 R03

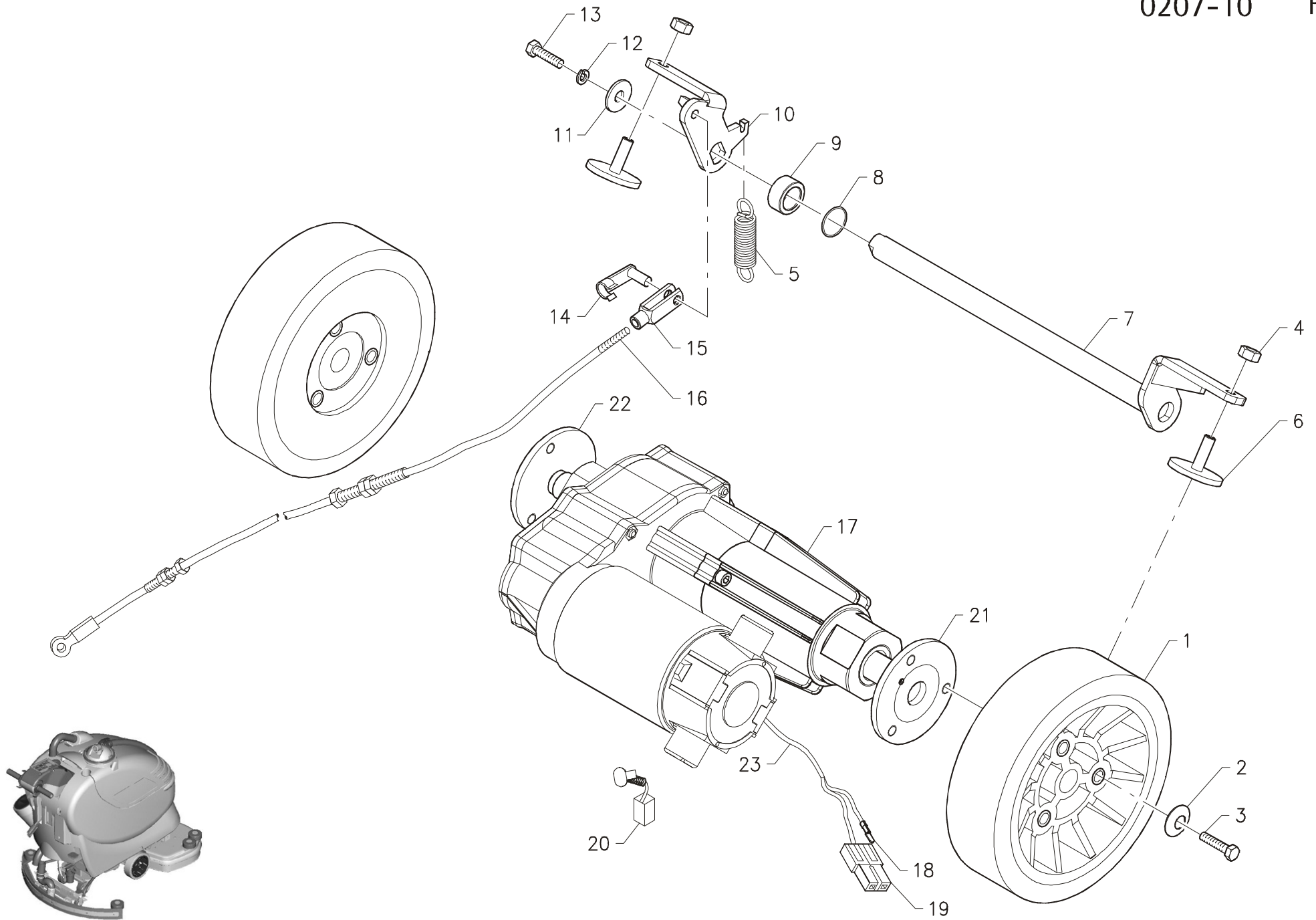
Pos.	S/N	Codice	Q.tà	Denominazione	Description	Description	Benennung	Descripción
1		60220804	1	DADO M8 AUTOBL. - UNI 7473 INOX	LOCK NUT INOX	ECROU AUTOBLOQUANT INOX	STOPMUTTER INOX	TUERCA AUTOBLOQUEANTE INOX
2		60308003	1	RONDELLA Ø8x17 - DIN 125A INOX	WASHER INOX	RONDELLE INOX	UNTERLAGSCHEIBE INOX	ARANDELA INOX
3		47210020	1	MOLLA COMPRESSIONE INOX	COMPRESSION SPRING INOX	RESSORT COMPRESSION INOX	DRUCKFEDER INOX	RESORTE COMPRESIÓN INOX
4		20105060	1	PERNO AGGANCIAMENTO	COUPLER PIN	AXE D'ACCROCHAGE	ARRETIERUNGSBOLZEN	PERNO DE ENGANCHE
5		20105050	1	AGGANCIAMENTO TERGIPAVIMENTO	SQUEEGEE COUPLER	ACCROCHAGE DE SUCEUR	ARRETIERUNG SAUGFUSS	ENGANCHE SISTEMA DE SECADO
6		60510002	2	RONDELLA Ø10 DENT.-DIN 6798/A INOX	LOCK WASHER INOX	RONDELLE FREIN INOX	ZAHNSCHEIBE INOX	ARANDELA DENTADA INOX
7		61706001	1	VOLANTINO Ø22 M6x20	HANDWHEEL	VOLANT	HANDRAD	RUEDA DE MANIOBRA
8		60210606	2	DADO M6 - UNI 5587 INOX	NUT INOX	ECROU INOX	MUTTER INOX	TUERCA INOX
9		20105070	1	REGISTRO INCLINAZIONE	INCLINATION ADJUSTER	REGISTRE D'INCLINAISON	VERSTELLUNG NEIGUNG	REGULADOR INCLINACIÓN
10		60513001	1	RONDELLA SCHNORR Ø13x18	WASHER	RONDELLE	UNTERLAGSCHEIBE	ARANDELA
11		47210030	1	MOLLA COMPRESSIONE INOX	COMPRESSION SPRING INOX	RESSORT COMPRESSION INOX	DRUCKFEDER INOX	RESORTE COMPRESIÓN INOX
12		47101060	1	BOCCOLA	BUSHING	BAGUE	BUCHSE	CASQUILLO
13		60516002	1	RONDELLA Ø16 DENT. - DIN 6798 INOX	LOCK WASHER INOX	RONDELLE FREIN INOX	ZAHNSCHEIBE INOX	ARANDELA DENTADA INOX
14		20105040	2	VITE REGISTRO RUOTA	WHEEL ADJUSTER SCREW	VIS DE REGLAGE ROUE	REGULIERUNGSSCHRAUBE	TORNILLO REGULADOR
15		V0105002	2	ASSIEME STAFFA RUOTA	ASSEMBLY WHEEL SUPPORT	SUPPORT DE ROUE COMPLETE	RADHALTERUNG KOMPL.	GRUPO SOPORTE RUEDA
16		60110625	2	VITE M6x45 TE - UNI 5739 INOX	SCREW INOX	VIS INOX	SCHRAUBE INOX	TORNILLO INOX
17		60220602	2	DADO M6 AUTOBL. - UNI 7474 INOX	LOCK NUT INOX	ECROU AUTOBLOQUANT INOX	STOPMUTTER INOX	TUERCA AUTOBLOQUEANTE INOX
18		60306008	1	RONDELLA Ø6x18 - UNI 6593 INOX	WASHER INOX	RONDELLE INOX	UNTERLAGSCHEIBE INOX	ARANDELA INOX
19		46511010	2	RUOTA Ø60x22 GRIGIA + BOCCOLA	GREY WHEEL + BUSHING	ROUE GRISE + BAGUE	RAD GRAU + BUCHSE	RUEDA GRIS + CASQUILLO
20		60220503	1	DADO M5 AUTOBL. - UNI 7474 INOX	LOCK NUT INOX	ECROU AUTOBLOQUANT INOX	STOPMUTTER INOX	TUERCA AUTOBLOQUEANTE INOX
21		60110506	1	VITE M5x18 TE - UNI 5739 INOX	SCREW INOX	VIS INOX	SCHRAUBE INOX	TORNILLO INOX
22		20105020	1	ATTACCO TERGIPAVIMENTO	SQUEEGEE SUPPORT	SUPPORT DE SUCEUR	SAUGFUSSHALTERUNG	SOPORTE SISTEMA DE SECADO
23		61708002	1	GALLETTO GB40 M8	WING NUT	ECROU PAPILLON	FLÜGELMUTTER	MARIPOSA
24		60306005	3	RONDELLA Ø6x12 - UNI 6592 INOX	WASHER INOX	RONDELLE INOX	UNTERLAGSCHEIBE INOX	ARANDELA INOX
25		60508006	3	RONDELLA Ø8 GROWER-DIN 127B INOX	LOCK WASHER	RONDELLE FREIN	ZAHNSCHEIBE	ARANDELA DENTADA
26		60110806	2	VITE M8x20 TE - UNI 5739 INOX	SCREW INOX	VIS INOX	SCHRAUBE INOX	TORNILLO INOX
27		60110822	2	VITE M8x45 TE - UNI 5739-65 INOX	SCREW INOX	VIS INOX	SCHRAUBE INOX	TORNILLO INOX
28		20105080	1	PESO FORATO	DRILLED WEIGHT	POIDS FORE	GEOHRTES GEWICHT	PESO PERFORADO
29		65001007	1	ETICHETTA REG. ALTEZZA TERGIPAVIM.	LABEL HEIGHT ADJUSTMENT	ETIQUETTE REGLAGE HAUTEUR	AUFKLEBER HÖHENREGULIERUNG	ETIQUETA REGLAJE ALTURA
30		60210806	2	DADO M8 - UNI 5589 INOX	NUT INOX	ECROU INOX	MUTTER INOX	TUERCA INOX
31		61708001	2	VOLANTINO Ø40 M8 F.P.	HANDWHEEL	VOLANT	HANDRAD	RUEDA DE MANIOBRA
32		47210010	2	MOLLA COMPRESSIONE INOX	COMPRESSION SPRING INOX	RESSORT COMPRESSION INOX	DRUCKFEDER INOX	RESORTE COMPRESIÓN INOX
33		20205010	1	BRACCIO TERGIPAVIMENTO	SQUEEGEE ARM	BRAS DE SUCEUR	SAUGFUSSARM	BRAZO SISTEMA DE SECADO
34		47807020	2	GUAINA MM.15x170	SHEATH	GAINE	SCHUTZMANTEL	VAINA
37		20105550	1	PERNO BRACCIO TERGIPAVIMENTO	PIN SQUEEGEE ARM	AXE BRAS DU SUCEUR	BOLZEN SAUGFUSSARM	PERNO BRAZO SISTEMA DE SEC.
38		47103090	2	BOCCOLA	BUSHING	BAGUE	BUCHSE	CASQUILLO
39		20205050	1	SNODO BRACCIO	ARM JOINT	JOINT DE BRAS	ARMGELENK	ARTICULACIÓN BRAZO
40		V0105001	1	ASSIEME REGISTRO INCLINAZIONE	INCLINATION ADJUSTM. ASSY	REGISTRE D'INCLINAT. COMPLET	NEIGUNGSVERSTELLUNG KOMPL.	REGULADOR INCLINAC. COMPLETO
41		60220604	3	DADO M6 AUTOBL. - UNI 7473 INOX	LOCK NUT INOX	ECROU AUTOBLOQUANT INOX	STOPMUTTER INOX	TUERCA AUTOBLOQUEANTE INOX
42		60100611	3	VITE M6x20 TTQST - UNI 5732 INOX	SCREW INOX	VIS INOX	SCHRAUBE INOX	TORNILLO INOX
43		47220090	1	MOLLA TRAZIONE	TRACTION SPRING	RESSORT DE TRACTION	ZUGFEDER	RESORTE DE TRACCIÓN
44		20205040	1	TIRANTE M6 INOX	TIE ROD INOX	TIRANT INOX	ZUGSTANGE INOX	TIRANTE INOX
45		60210601	1	DADO M6 - DIN 439 INOX	NUT INOX	ECROU INOX	MUTTER INOX	TUERCA INOX
46		61706003	1	GALLETTO GB48 M6 F.P.	WING NUT	ECROU PAPILLON	FLÜGELMUTTER	MARIPOSA
47		60220803	3	DADO M8 AUTOBL. - UNI 7474 INOX	LOCK NUT INOX	ECROU AUTOBLOQUANT INOX	STOPMUTTER INOX	TUERCA AUTOBLOQUEANTE INOX
48		60306011	1	RONDELLA Ø6x24 - UNI 6593 INOX	WASHER INOX	RONDELLE INOX	UNTERLAGSCHEIBE INOX	ARANDELA INOX
49		20201060	1	PIASTRA SNODO	PLAQUE JOINT	PLAQUE DE JOINT	BEFESTIGUNGSAUFLAGE GELENK	PLACA ARTICULACIÓN

GRUPPO BASAMENTO JADE 55c

BRUSHES BASE ASSEMBLY • GROUPE D'EMBASE DES BROSSES • GRUPPE BÜRSTENGEHÄUSE • GRUPO BANCADA DE LOS CEPILLOS

0206-10 R04

Pos.	S/N	Codice	Q.tà	Denominazione	Description	Description	Benennung	Descripción
51		61411705	2	CUSCINETTO SF. 6003 - 2RS	BEARING	ROULEMENT	LAGER	COJINETE
52		47592010	1	CONNETTORE QUADRATO	CONNECTOR	CONNECTEUR	STECKER	CONECTOR
53		47522010	1	BOBINA 24V	COIL	BOBINE	SPULE	BOBINA
54		47512040	1	CORPO ELETTROVALVOLA	SOLENOID VALVE BODY	CORPS D'ELECTROVANNE	KÖRPER MAGNETVENTIL	CUERPO ELECTROVÁLVULA
55		60220804		DADO M8 AUTOBL. - UNI 7473 INOX	LOCK NUT INOX	ECROU AUTOBLOQUANT INOX	STOPMUTTER INOX	TUERCA AUTOBLOQUEANTE INOX
56		47251410		MOLLA A TAZZA Ø14.3xØ34x1.25-DIN2093	CUPPED WASHER	RONDELLE CONCAVE	TELLERFEDER	ARANDELA CONCAVA
57		62030004	2	TAPPO SALVAFILETTO	CAP	CAPUCHON	STÖPSEL	TAPÓN

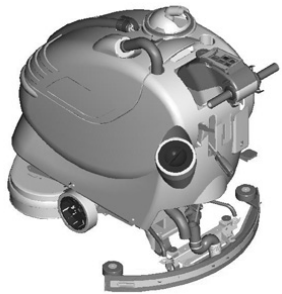
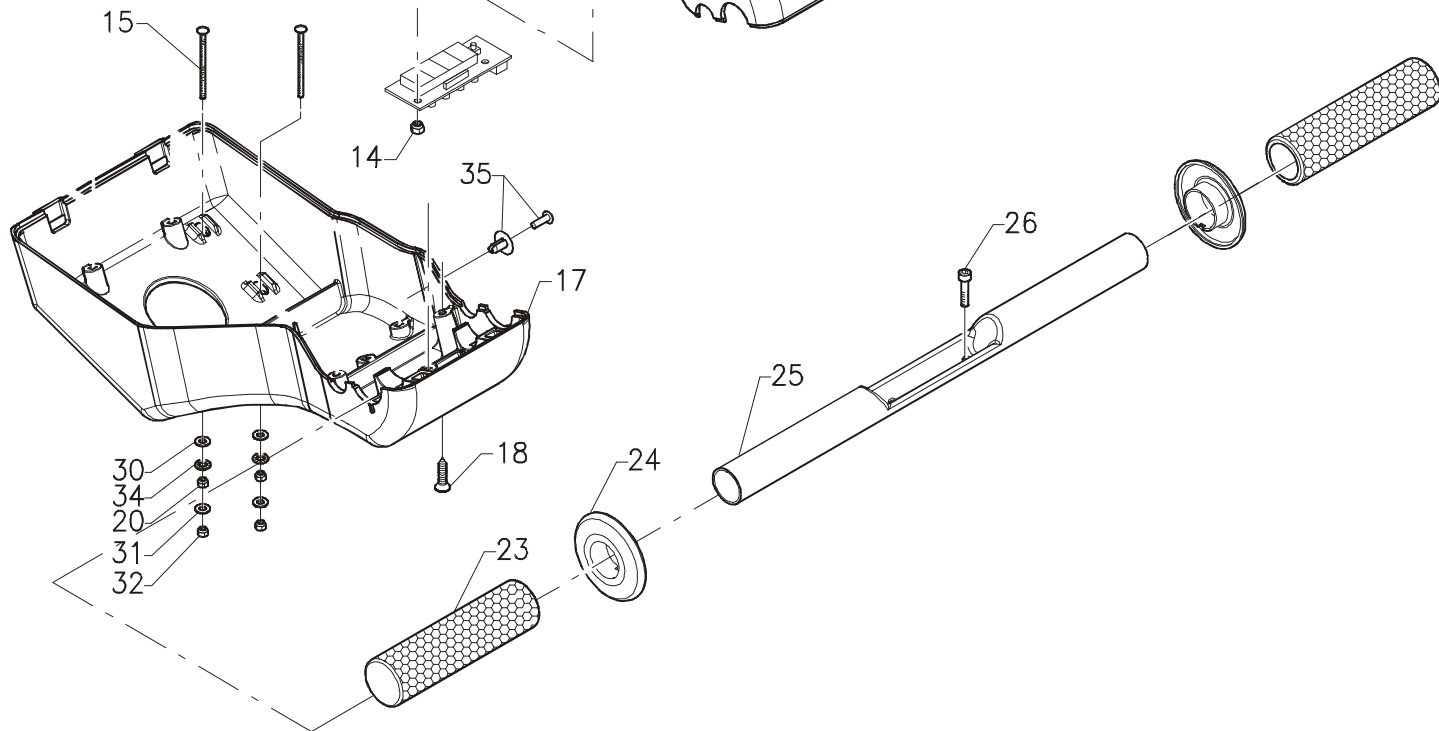
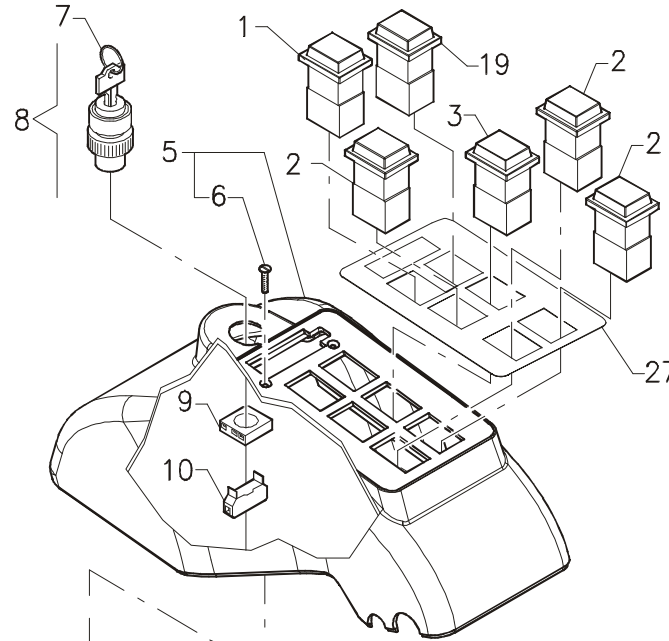
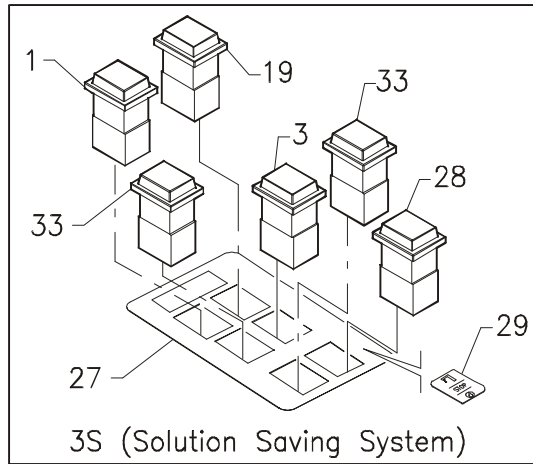


GRUPPO FRENO RUOTE JADE 50-55-66-55ct

ASSEMBLY BRAKE-WHEELS • GROUPE DE FREIN-ROUES • GRUPPE BREMSE-RÄDER • GRUPO FRENO-RUEDAS

0207-10 R00

Pos.	S/N	Codice	Q.tà	Denominazione	Description	Description	Benennung	Descripción
1		46523020	2	RUOTA Ø175x50 FLANGIATA PUR	WHEEL FLANGED PUR	ROUE A BRIDE PUR	RAD GEFLANSCHT PUR	RUEDA EMPALMADA PUR
		46523030	2	RUOTA Ø175x50 60SHORE ROSSA	WHEEL 60SHORE RED	ROUE 60SHORE ROUGE	RAD 60SHORE ROT	RUEDA 60SHORE ROJO
2		60308007	6	RONDELLA Ø8x24 - UNI 6593 INOX	WASHER INOX	RONDELLE INOX	UNTERLAGSCHEIBE INOX	ARANDELA INOX
3		60110820	6	VITE M8x40 TE - UNI 5739-65 INOX	SCREW INOX	VIS INOX	SCHRAUBE INOX	TORNILLO INOX
4		60210809	2	DADO M8 - UNI 5587 INOX	NUT INOX	ECROU INOX	MUTTER INOX	TUERCA INOX
5		47220020	1	MOLLA TRAZIONE	TRACTION SPRING	RESSORT DE TRACTION	ZUGFEDER	RESORTE DE TRACCIÓN
6		20208020	2	TAMPONE FRENO	BRAKE PAD	PATIN DU FREIN	BREMSSCHEIBE	ZAPATA DE FRENO
7		20208010	1	ALBERO FRENO	BRAKE SHAFT	ARBRE DE FREIN	BREMSWELLE	EJE DE FRENO
8		61301701	1	OR 3068	O-RING	JOINT OR	O-RING	JUNTA ANULAR
9		47002040	1	DISTANZIALE	SPACER	ENTRETOISE	DISTANZHÜLSE	DISTANCIADOR
10		20208040	1	LEVA ALBERO FRENO	LEVER BRAKE SHAFT	LEVIER ARBRE DE FREIN	HEBEL BREMSWELLE	PALANCA EJE DE FRENO
11		60306011	1	RONDELLA Ø6x24 - UNI 6593 INOX	WASHER INOX	RONDELLE INOX	UNTERLAGSCHEIBE INOX	ARANDELA INOX
12		60506007	1	RONDELLA Ø6 GROWER - DIN 7980 INOX	LOCK WASHER INOX	RONDELLE FREIN INOX	ZAHNSCHEIBE INOX	ARANDELA DENTADA INOX
13		60110605	1	VITE M6x12 TE - UNI 5739 INOX	SCREW INOX	VIS INOX	SCHRAUBE INOX	TORNILLO INOX
14		62120601	1	CLIPS PER FORCELLA M6 LUNGA	FORK CLIP	CLIP POUR FOURCHETTE	KLIPP FÜR GABELKOPF	CLIP PARA HORQUILLA
15		62110601	1	FORCELLA LUNGA M6x24 - UNI 1676	FORK LONG	FOURCHETTE LONGUE	GABELKOPF LANG	HORQUILLA LARGA
16		62401001	1	FUNE FRENO	BRAKE CABLE	CABLE DE FREIN	BREMSKABEL	CUERDA FRENO
17		46200020	1	MOTORIDUTTORE 24V-180W PREM.	GEARED MOTOR ASSY	MOTO-REDUCTEUR COMPLET	GETRIEBEMOTOR KOMPLETT	MOTORREDUCTOR COMPLETO
18		63130001	2	CONTATTO CONNETTORE 30A	CONTACT CONNECTOR	CONTACT DE CONNECTEUR	STECKERKONTAKT	CONTACTO CONECTOR
19		63110004	2	CONNETTORE 30A ROSSO	CONNECTOR RED	CONNECTEUR ROUGE	STECKER ROT	CONECTOR ROJO
20		63607141	2	SPAZZOLA MOTORE 7x14	CARBON BRUSH MOTOR	CHARBON MOTEUR	KOHLEBÜRSTE MOTOR	ESCOBILLA MOTOR
21		46702010	1	SEMIASSE DX LUNGO	RIGHT AXLE SHAFT LONG	DEMI-ESSIEU DROITE LONG	RECHTE ACHSWELLE LANG	SEMIEJE DERECHO LARGO
22		46702020	1	SEMIASSE SN CORTO	LEFT AXLE SHAFT SHORT	DEMI-ESSIEU GAUCHE COURT	LINKE ACHSWELLE KURZ	SEMIEJE IZQUIERDO CORTO
23		47807060	1	GUAINA MM. 8x450	SHEATH	GAINE	SHUTZMANTEL	VAINAC

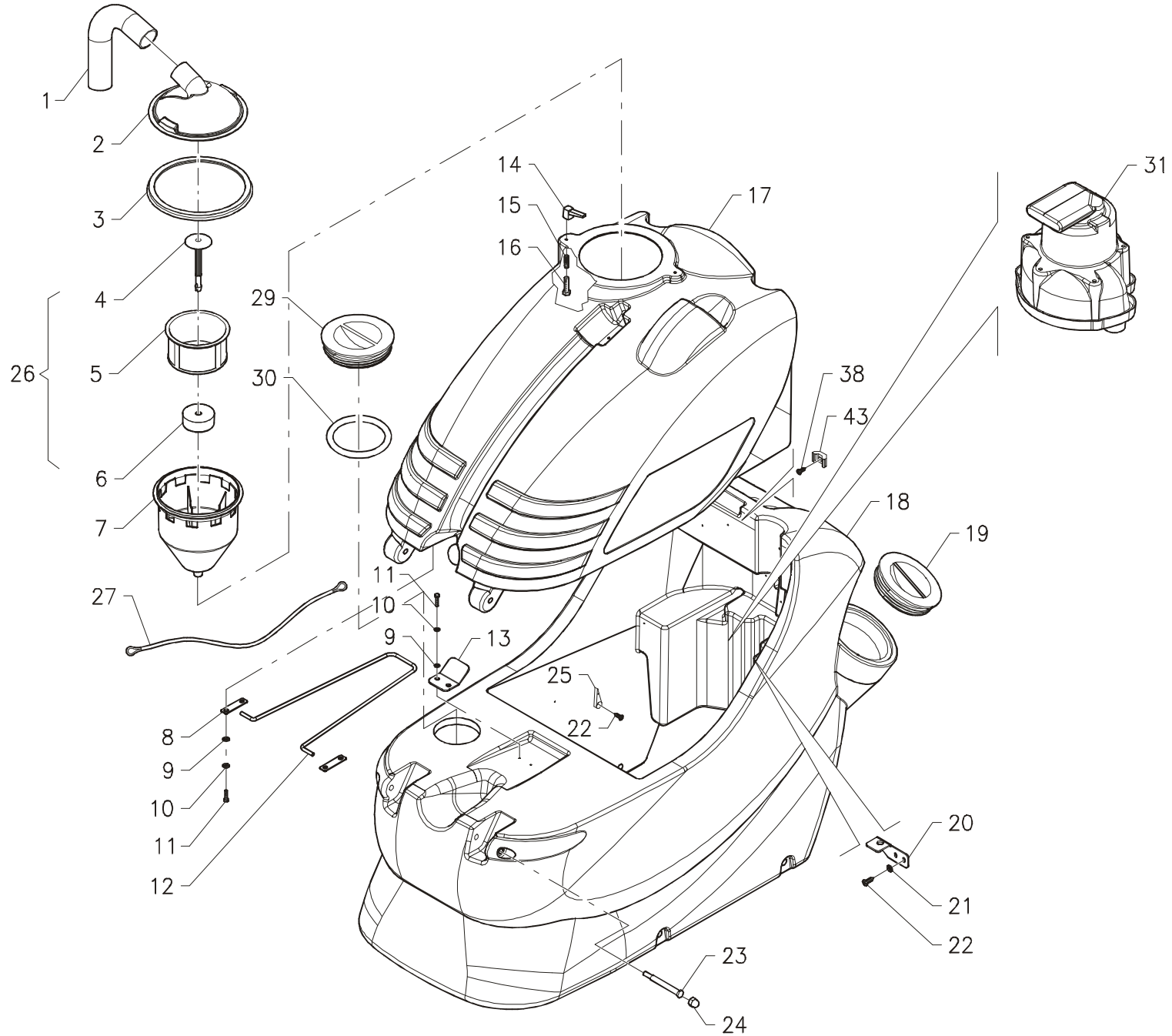


GRUPPO MANUBRIO JADE 50-55-66-55ct

HANDLE BAR ASSEMBLY • GROUPE DE GUIDON • GRUPPE FÜHRUNGSHOLM • GRUPO DE MANILLAR

0209-10 R04

Pos.	S/N	Codice	Q.tà	Denominazione	Description	Description	Benennung	Descripción
1	50 55/66/55ct	63403003 63303001	1	INTERR. BIP. IST. GIALLO PROTETTO COPRIFORO NERO CON CAPPuccio	BIP. SWITCH INST. YELLOW PROT. COVER	INTERR. BIP. INST. JAUNE PROT. COUVERCLE	SCHNELLSCHALTER BIP. GELB DECKEL	INTERR. BIP. INST. AMARILLO CUBREAGUJERO
2		63403001	3	INTERRUTT. 24V BIP. VERDE PROT.	BIP. SWITCH GREEN PROTECTED	INTERR. BIP. VERT PROTEGE	SCHALTER BIP. GRÜN GESCHÜTZT	INTERR. BIP. VERDE PROTEGIDO
3		63302003	1	SEGNALE 24V ROSSO PROTETTO	SIGNAL LAMP RED PROTECTED	TEMOIN ROUGE PROTEGE	LEUCHTE ROT GESCHÜTZT	LÁMPARA ROJO PROTEGIDO
5		49201030	1	COPERCHIO MANUBRIO + VITI DISPLAY	HANDLEBAR COVER AND SCREWS	COUVERCLE DE GUIDON + VIS	DECKEL HOLM + SCHRAUBEN	TAPA MANILLAR + TORNILLOS
6		60110302	2	VITE M3x12 TE - UNI 5739 INOX	SCREW INOX	VIS INOX	SCHRAUBE INOX	TORNILLO INOX
7		63499003	1	CHIAVE INTERRUTTORE	KEY	CLEF	SCHLÜSSEL	LLAVE
8		63410001	1	INTERRUTTORE CON CHIAVI	SWITCH WITH KEYS	INTERRUPTEUR AVEC CLEFS	SCHALTER MIT SCHLÜSSEL	INTERRUPTOR CON LLAVES
9		63499002	1	FLANGIA INTERRUTTORE	FLANGE FOR SWITCH	FLASQUE INTERRUPTEUR	SCHALTERFLANSCH	BRIDA INTERRUPTOR
10		63413001	1	CONTATTO INTERRUTTORE	CONTACT FOR SWITCH	CONTACT INTERRUPTEUR	SCHALTERKONTAKT	CONTACTO INTERRUPTOR
14		60220301	2	DADO M3 AUTOBL. - UNI 7473	LOCK NUT	ECROU AUTOBLOQUANT	STOPMUTTER	TUERCA AUTOBLOQUEANTE
15		60100615	4	VITE M6x50 TTQST FILET. TOT. ZINC.	SCREW	VIS	SCHRAUBE	TORNILLO
17		49201010	1	CORPO MANUBRIO	HANDLEBAR BODY	CORPS DE GUIDON	FÜHRUNGSHOLMKÖRPER	CUERPO DE MANILLAR
18		60190408	2	VITE Ø4x45 AUTOF. TPS	SCREW	VIS	SCHRAUBE	TORNILLO
19		63403006	1	DEVIATORE BIP. VERDE (I-II)	SWITCH GREEN PROTECTED	INTERRUPTEUR VERT PROTEGE	SCHALTER GRÜN GESCHÜTZT	INTERRUPTOR VERDE PROTEGIDO
20		60220601	4	DADO M6 AUTOBL. - UNI 7474	LOCK NUT	ECROU AUTOBLOQUANT	STOPMUTTER	TUERCA AUTOBLOQUEANTE
23		61810001	2	MANOPOLA Ø30x110	KNOB	POIGNEE	HANDGRIFF	EMPUÑADURA
24		20109020	2	PROTEZIONE MANOPOLA	PROTECTION KNOB	PROTECTION DE POIGNEE	ABDECKUNG HANDGRIFF	PROTECCIÓN EMPUÑADURA
25		20109010	1	TUBO MANUBRIO	HANDLEBAR TUBE	TUBE DE GUIDON	ROHR FÜHRUNGSHOLM	TUBO DE MANILLAR
26		60110619	2	VITE M6x35 TE - UNI 5739	SCREW	VIS	SCHRAUBE	TORNILLO
27		65001008	1	TARGA CRUSCOTTO	DECAL INSTRUMENT BOARD	ETIQUETTE TABLEAU DE BORD	SCHILD ARMATURENBRETT	ETIQUETA TABLERO INSTRUMENTOS
28	3S	63401004	1	COMMUTATORE 3 POSIZIONI VERDE	COMMUTATOR	COMMUTATEUR	SCHALTUNG	CONMUTADOR
29	3S	65001089	1	ETCIHETTA	DECAL	ETIQUETTE	SCHILD	ETIQUETA
30		60306007	4	RONDELLA Ø6x18 - UNI 6593	WASHER	RONDELLE	UNTERLAGSCHEIBE	ARANDELA
31		60306010	4	RONDELLA Ø6x24 - UNI 6593	WASHER	RONDELLE	UNTERLAGSCHEIBE	ARANDELA
32		60220603	4	DADO M6 AUTOBL. - UNI 7473	LOCK NUT	ECROU AUTOBLOQUANT	STOPMUTTER	TUERCA AUTOBLOQUEANTE
33	3S	63403001	2	INTERRUTT. 24V BIP. VERDE PROT.	BIP. SWITCH GREEN PROTECTED	INTERR. BIP. VERT PROTEGE	SCHALTER BIP. GRÜN GESCHÜTZT	INTERR. BIP. VERDE PROTEGIDO
34		60506002	4	RONDELLA Ø6 DENT. - DIN 6798/A	LOCK WASHER	RONDELLE FREIN	ZAHNSCHEIBE	ARANDELA DENTADA
35		60600010	1	RIVETTO Ø6 AUTOBL. CON VITE	RIVET	RIVET	NIET	REMACHE



GRUPPO SERBATOI

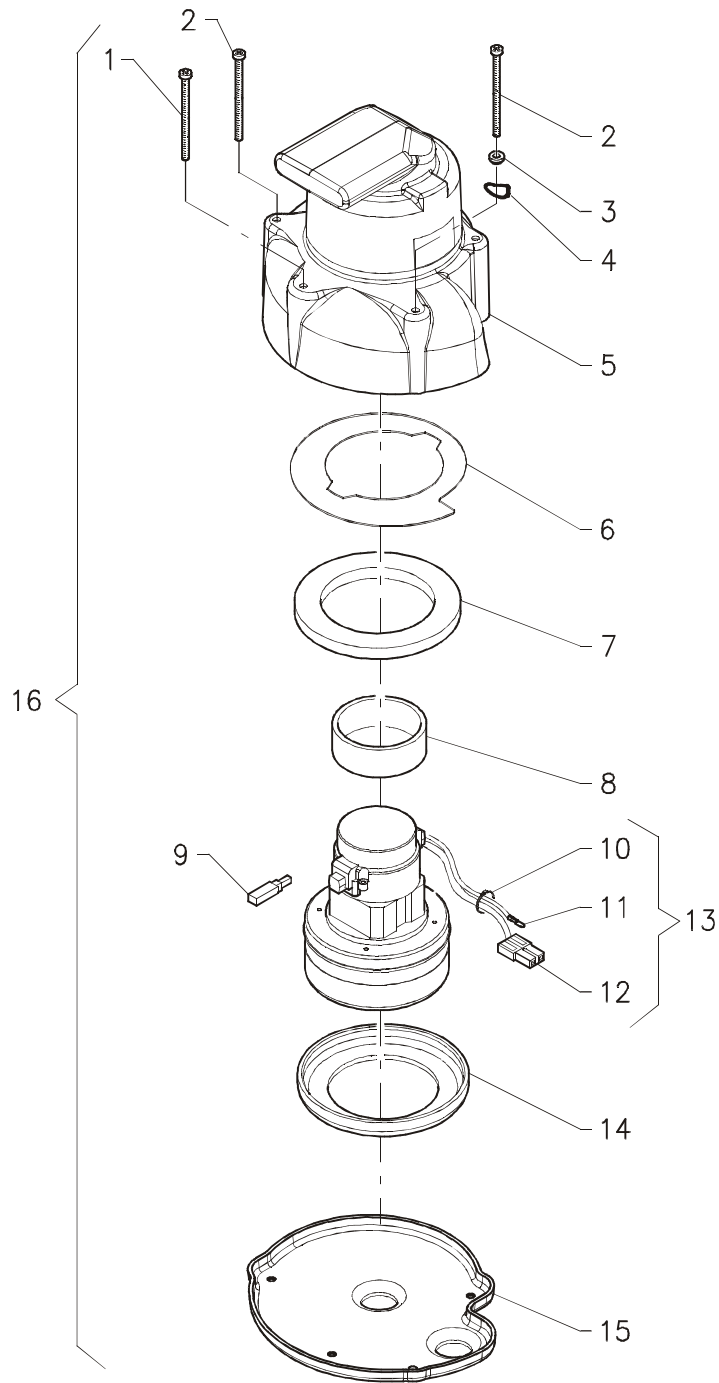
TANKS ASSEMBLY • GROUPE DES RESERVOIRS • GRUPPE TANKS • GRUPO DEPÓSITOS

0210-10 R02

Pos.	S/N	Codice	Q.tà	Denominazione	Description	Description	Benennung	Descripción
1		47610050	1	TUBO Ø38,2x1080 ASPIRATORE	SUCTION HOSE	TUYAU D'ASPIRATION	SAUGSCHLAUCH	TUBO DE ASPIRACIÓN
2		20110040	1	CALOTTA FILTRO	FILTER CAP	CALOTTE DE FILTRE	FILTERKAPPE	TAPA DE FILTRO
3		47800010	1	GUARNIZIONE CALOTTA FILTRO	GASKET FILTER CAP	JOINT CALOTTE DE FILTRE	DICHTUNG FILTERKAPPE	GUARNICIÓN TAPA FILTRO
4		20110060	1	ASTA CON PIATTELLO	ROD WITH PLATE	TIGE AVEC RONDELLE PROT.	STANGE MIT SCHEIBE	VARILLA CON PLATILLO
5		20110050	1	FILTRO GALLEGGIANTE	FILTER FLOAT	FILTRE DE FLOTTEUR	SCHWIMMERFILTER	FILTRO DE FLOTADOR
6		20110070	1	GALLEGGIANTE Ø60	FLOAT	FLOTTEUR	SCHWIMMER	FLOTADOR
7		47900010	1	PROTEZIONE FILTRO	FILTER PROTECTION	PROTECTION DE FILTRE	FILTERSCHUTZ	PROTECCIÓN DE FILTRO
8		20210030	2	PIASTRINA PUNTELLO	PLAQUE FOR PROP	PLAQUETTE POUR LEVIER	AUFLAGE ABSTÜTZUNG	PLAQUETA PUNTAL
9		60306007	6	RONDELLA Ø6x18 - UNI 6593	WASHER	RONDELLE	UNTERLAGSCHEIBE	ARANDELA
10		60506002	6	RONDELLA Ø6 DENT. - DIN 6798/A	LOCK WASHER	RONDELLE FREIN	ZAHNSCHEIBE	ARANDELA DENTADA
11		60110604	6	VITE M6x12 TE - UNI 5739	SCREW	VIS	SCHRAUBE	TORNILLO
12		20210020	1	PUNTELLO SERBATOIO RECUPERO	PROP RECOVERY TANK	LEVIER RESERVOIR DE RECUPERAT.	ABSTÜTZUNG SCHMUTZWASSERT.	PUNTAL DEPÓSITO RECUPERACIÓN
13		20210040	1	AGGANCIO PUNTELLO	COUPLER FOR PROP	ACCROCHAGE DE LEVIER	ARRETIERUNG ABSTÜTZUNG	ENGANCHE PUNTAL
14		61820002	2	LEVA DI BLOCCAGGIO M6	BLOCKING LEVER	LEVIER DE BLOCAGE	BLOCKIERUNGSHEBEL	PALANCA DE BLOQUEO
15		47210080	2	MOLLA COMPRESIONE INOX	COMPRESSION SPRING INOX	RESSORT DE COMPR. INOX	DRUCKFEDER INOX	RESORTE DE COMPR. INOX
16		60110618	2	VITE M6x30 TE - UNI 5739 INOX	SCREW INOX	VIS INOX	SCHRAUBE INOX	TORNILLO INOX
17		47302020	1	SERBATOIO RECUPERO	RECOVERY TANK	RESERVOIR RECUPERATION	SCHMUTZWASSERTANK	DEPÓSITO RECUPERACIÓN
18		47302010	1	SERBATOIO SOLUZIONE	SOLUTION TANK	RESERVOIR SOLUTION	FRISCHWASSERTANK	DEPÓSITO SOLUCIÓN
19		62350001	1	TAPPO SERBATOIO SOLUZIONE	CAP SOLUTION TANK	BOUCHON RESERVOIR SOLUTION	DECKEL FRISCHWASSERTANK	TAPA DEPÓSITO SOLUCIÓN
20		20210060	1	SUPPORTO ASPIRATORE	SUPPORT SUCTION MOTOR	SUPPORT MOTEUR D'ASPIRATION	HALTERUNG SAUGMOTOR	SOPORTE MOTOR DE ASPIRACIÓN
21		60305005	2	RONDELLA Ø5x20 - UNI 6593B	WASHER	RONDELLE	UNTERLAGSCHEIBE	ARANDELA
22		60190502	8	VITE Ø5x16 AUTOF. TC	SCREW	VIS	SCHRAUBE	TORNILLO
23		20210090	2	PERNO SERBATOIO RECUPERO	PIN RECOVERY TANK	AXE RESERVOIR DE RECUPERATION	BOLZEN SCHMUTZWASSERTANK	PERNO DEPÓSITO RECUPERACIÓN
24		62040001	2	COPRIDADO M8 NERO	NUT COVER BLACK	COUVRE-ECROU NOIR	MUTTERKAPPE SCHWARZ	CUBREUERCA NEGRO
25		63714002	2	SUPPORTO AD OCCHIELLO	EYE SUPPORT	SUPPORT A BOUCLE	HALTERUNG MIT ÖSE	SOPORTE CON OJAL
26		V0110007	1	ASSIEME FILTRO GALLEGGIANTE	FILTER AND FLOAT ASSY	FILTRE + FLOTTEUR COMPLET	FILTER + SCHWIMMER KOMPL.	FILTRO + FLOTADOR COMPLETO
27		20210080	1	FUNE SERBATOIO RECUPERO	CABLE RECOVERY TANK	CABLE RESERVOIR DE RECUPERAT.	KABEL SCHMUTZWASSERTANK	CUERDA DEPÓSITO RECUPERACIÓN
28		63714001	4	SUPPORTO A SELLA	SADDLE SUPPORT	SUPPORT A SELLE	SATTELHALTERUNG	SOPORTE CON ASIENTO
29		62350008	1	TAPPO ISPEZIONE	CAP	BOUCHON	DECKEL	TAPA
30		47800150	1	GUARNIZIONE	SUCTION	JOINT	DICHTUNG	GUARNICIÓN
31	OPT	V0210003 V0210004	1	ASSIEME CUFFIA ASP. 24V H1200 ASSIEME CUFFIA ASP. 24V H1600	SUCTION MOTOR WITH CASING	MOTEUR D'ASPIRATION + PROTECT.	SAUGMOTOR + GEHÄUSE	MOTOR ASPIRACIÓN + COBERTURA

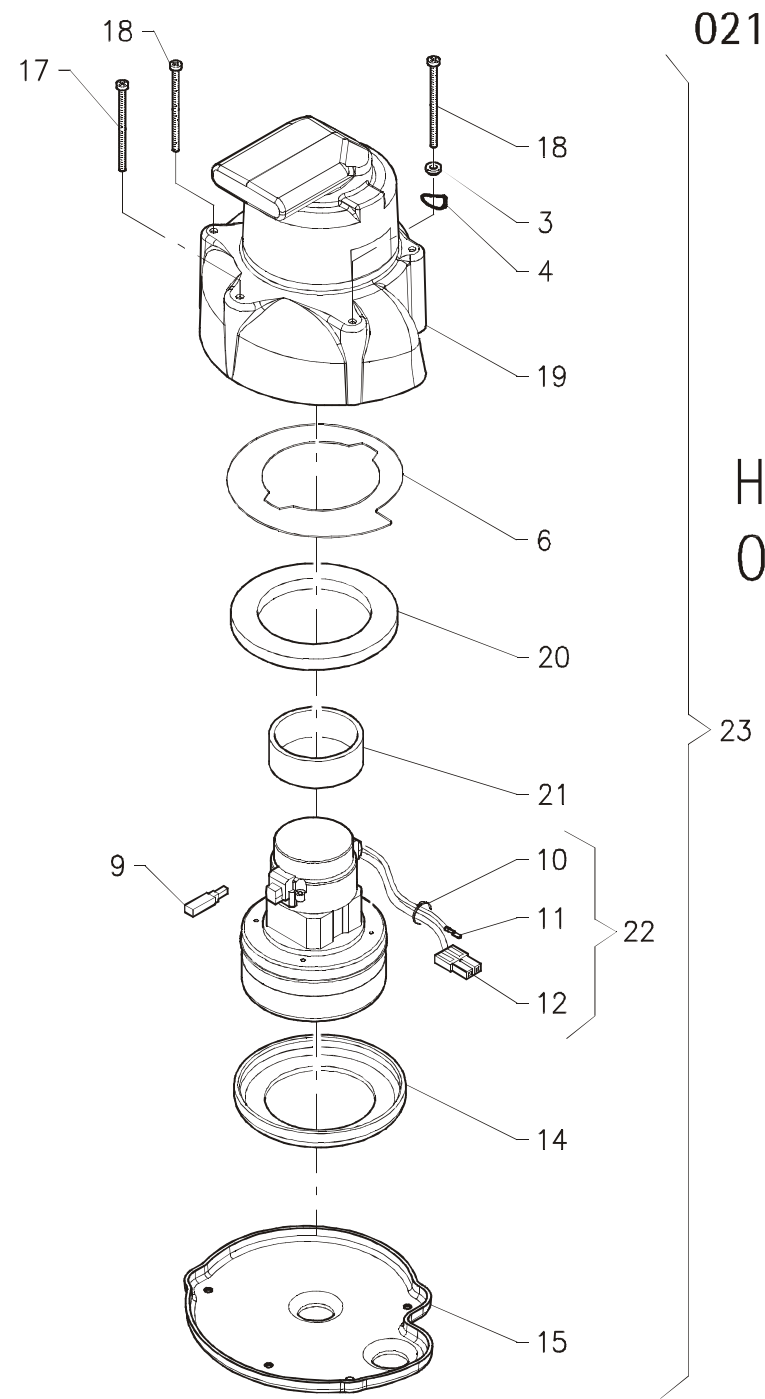
S/N 10002576

H1200
STANDARD



0210-11 R00

H1600
OPTIONAL



GRUPPO ASPIRAZIONE

SUCTION ASSEMBLY • GROUPE DE L'ASPIRATION • GRUPPE ABSAUGUNG • GRUPO ASPIRACIÓN

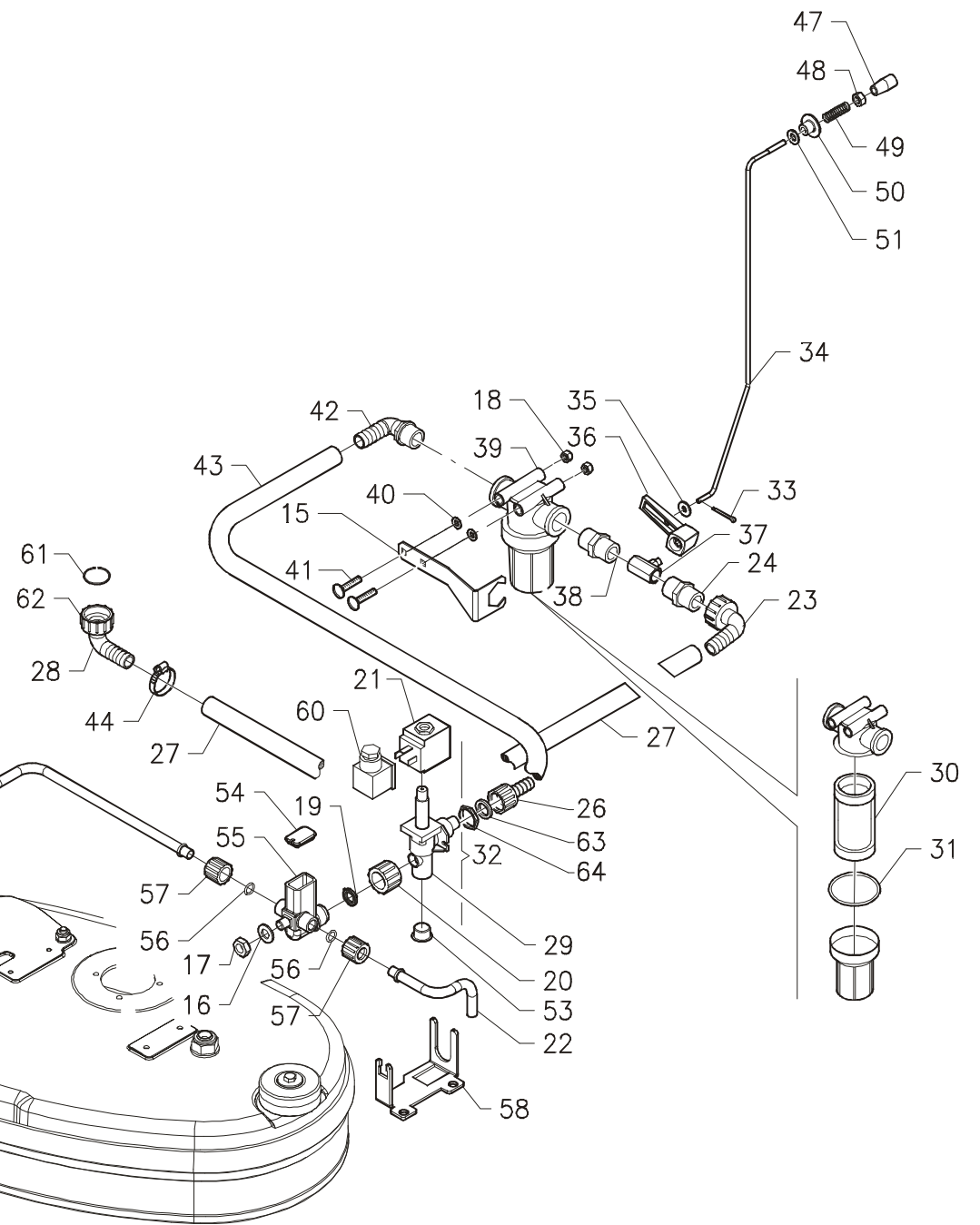
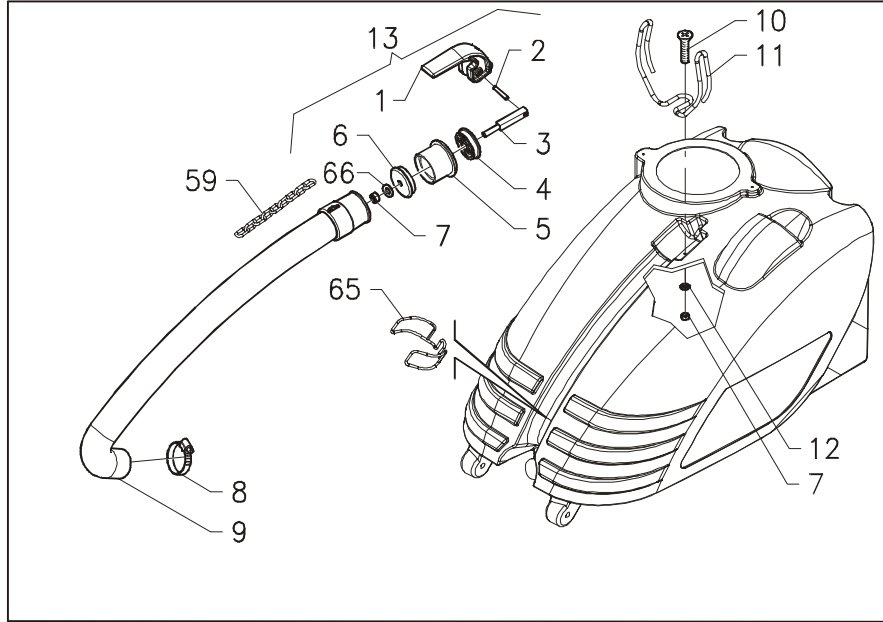
0210-11 R00

Pos.	S/N	Codice	Q.tà	Denominazione	Description	Description	Benennung	Descripción
1		60140615	3	VITE M6x90 TCTC - UNI 7687	SCREW	VIS	SCHRAUBE	TORNILLO
2		60140616	2	VITE M6x100 TCTC - UNI 7687	SCREW	VIS	SCHRAUBE	TORNILLO
3		47101030	1	BOCCOLA	BUSHING	BAGUE	BUCHSE	CASQUILLO
4		62200002	1	ANELLO AGGANCIAMENTO Ø20 INOX	RING WITH GASKET	ANNEAU AVEC JOINT	RING MIT DICHTUNG	ANILLO CON JUNTA
5		20110250	1	CUFFIA ASPIRATORE	SUCTION MOTOR CASING	PROTECTEUR MOTEUR D'ASP.	ABDECKUNG SAUGMOTOR	COBERTURA MOTOR ASPIRACIÓN
6		20110080	1	LAMIERA INTERNA PROTEZIONE	INNER PROTECTION RING	ANNEAU INTER. PROTECTION	INNERER SCHUTZRING	CHAPA INTERIOR DE PROTECCIÓN
7		20110090	1	ANTIVIBRANTE ASPIRATORE	VIBRATION-DAMPING	ANTIVIBRANT MOTEUR D'ASP.	DÄMMSCHICHT SAUGMOTOR	ANTIVIBRANTE MOTOR ASPIRACIÓN
8		48101010	1	SEPARATORE ASPIRATORE	SEPARATOR SUCTION MOTOR	SEPARATEUR MOTEUR D'ASP.	SEPARATOR SAUGMOTOR	SEPARADOR MOTOR DE ASP.
9		63608112	2	SPAZZOLA MOTORE 8x11 NERO	CARBON BRUSH MOTOR BLACK	CHARBON DE MOTEUR NOIR	KOHLEBÜRSTE MOTOR SCHWARZ	ESCOBILLA MOTOR NEGRO
10		61910002	2	FASCETTA MM.2,5x98	CLAMP	COLLIER	BRIDE	PLAQUETA
11		63130001	2	CONTATTO CONNETTORE 30A	CONTACT CONNECTOR	CONTACT DE CONNECTEUR	STECKERKONTAKT	CONTACTO CONECTOR
12		63110004	2	CONNETTORE 30A ROSSO	CONNECTOR RED	CONNECTEUR ROUGE	STECKER ROT	CONECTOR ROJO
13		49320020	1	MOTORE ASP. 24V + CONNET. H 1200	SUCTION MOTOR + CONNECTOR	MOTEUR D'ASP. + CONNECTEUR	SAUGMOTOR + STECKER	MOTOR ASPIRACIÓN + CONECTOR
14		47804010	1	GUARNIZIONE ASPIRATORE Ø 154	SUCTION MOTOR GASKET	JOINT MOTEUR D'ASPIRATION	DICHTUNGSRING SAUGMOTOR	GUARNICIÓN MOTOR ASPIRACIÓN
15		20110280	1	BASE CUFFIA ASPIRATORE + INSERTI	SUCTION MOTOR BASE + INSERT	BASE MOTEUR D'ASP. + ENCART	BASIS SAUGMOTOR + EINSATZ	BASE MOTOR DE ASP. + INSERTO
16		V0210003	1	ASSIEME CUFFIA ASP. 24V H1200	SUCTION MOTOR WITH CASING	MOTEUR D'ASPIRATION + PROTECT.	SAUGMOTOR + GEHÄUSE	MOTOR ASPIRACIÓN + COBERTURA
17		60180621	3	VITE M6x110 TSPEI - UNI 5933	SCREW	VIS	SCHRAUBE	TORNILLO
18		60180622	2	VITE M6x120 TSPEI - UNI 5933	SCREW	VIS	SCHRAUBE	TORNILLO
19		20310110	1	CUFFIA ASPIRATORE	SUCTION MOTOR CASING	PROTECTEUR MOTEUR D'ASP.	ABDECKUNG SAUGMOTOR	COBERTURA MOTOR ASPIRACIÓN
20		48103020	1	ANTIVIBRANTE ASPIRATORE	VIBRATION-DAMPING	ANTIVIBRANT MOTEUR D'ASP.	DÄMMSCHICHT SAUGMOTOR	ANTIVIBRANTE MOTOR ASPIRACIÓN
21		48103010	1	SEPARATORE ASPIRATORE	SEPARATOR SUCTION MOTOR	SEPARATEUR MOTEUR D'ASP.	SEPARATOR SAUGMOTOR	SEPARADOR MOTOR DE ASP.
22		49320060	1	MOTORE ASP. 24V + CONNET. H 1600	SUCTION MOTOR + CONNECTOR	MOTEUR D'ASP. + CONNECTEUR	SAUGMOTOR + STECKER	MOTOR ASPIRACIÓN + CONECTOR
23		V0210004	1	ASSIEME CUFFIA ASP. 24V H1600	SUCTION MOTOR WITH CASING	MOTEUR D'ASPIRATION + PROTECT.	SAUGMOTOR + GEHÄUSE	MOTOR ASPIRACIÓN + COBERTURA

S/N 11005361

0210-40

R04



GRUPPO IDRICO JADE 66

WATER UNIT ASSEMBLY • GROUPE HYDRIQUE • WASSERGRUPPE • GRUPO HÍDRICO

0210-40 R04

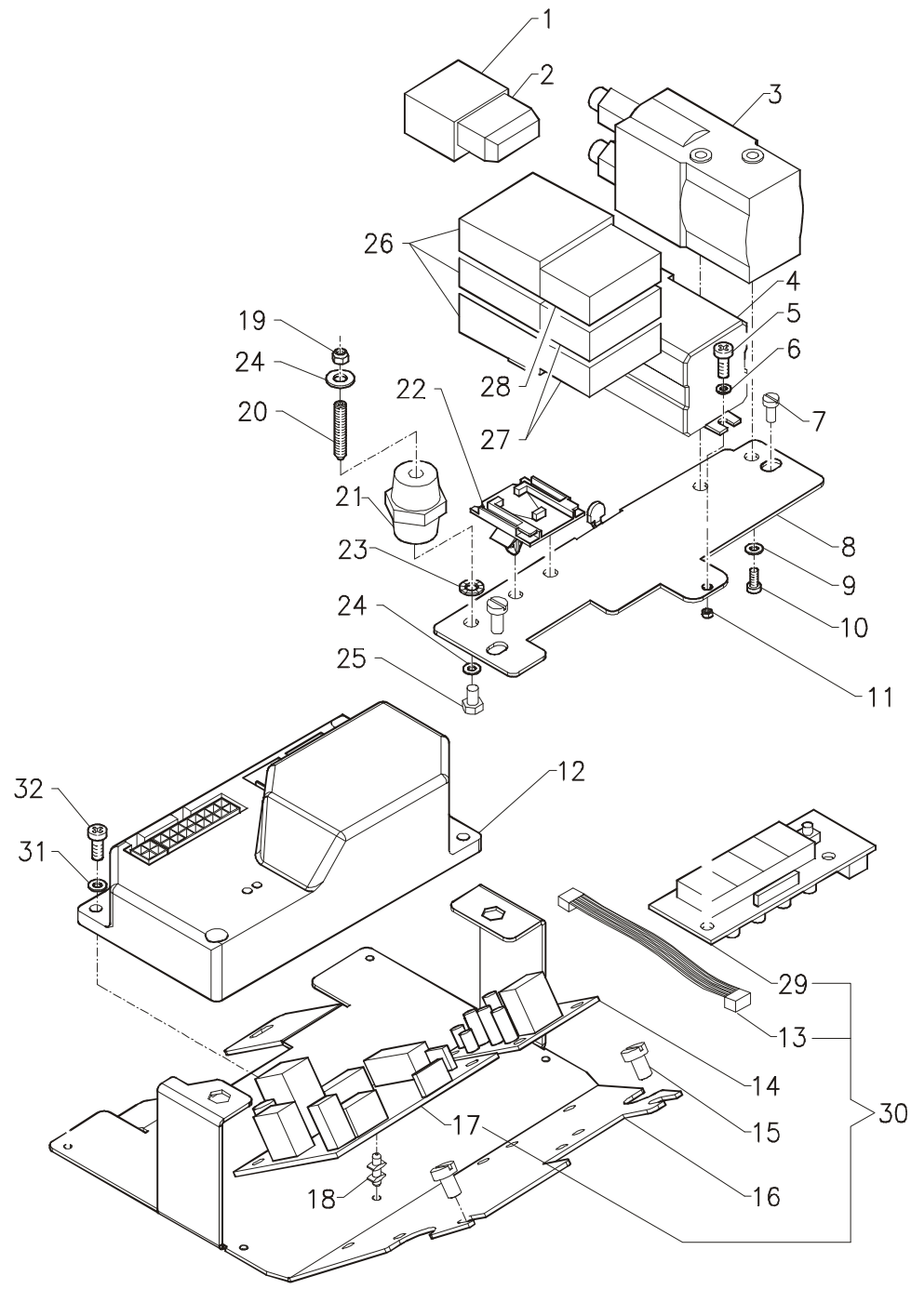
Pos.	S/N	Codice	Q.tà	Denominazione	Description	Description	Benennung	Descripción
1		61820003	1	MANETTA TAPPO SCARICO	LEVER EXHAUST PLUG	MANETTE BOUCHON VIDANGE	HEBEL ABLASSPFROPFEN	PALANCA TAPÓN DESCARGA
2		60604004	1	SPINA CIL. Ø4x20 UNI 1707 INOX	PARALLEL PIN INOX	GOUPILLE CYLINDRIQUE INOX	ZYLINDERSTIFT INOX	PASADOR CILÍNDRICO INOX
3		20110170	1	TIRANTE TAPPO SCARICO Ø39	TIE ROD EXHAUST PLUG	TIRANT BOUCHON DE VIDANGE	GESTÄNGE ABLASSPFROPFEN	TIRANTE TAPÓN DESCARGA
4		20110130	1	COPERCHIO TAPPO SCARICO Ø39	COVER EXHAUST PLUG	COUVERCLE BOUCHON VIDANGE	DECKEL ABLASSPFROPFEN	TAPA TAPÓN DESCARGA
5		20110150	1	GOMMA TAPPO SCARICO Ø39	RUBBER EXHAUST PLUG	GOMME BOUCHON VIDANGE	GUMMI ABLASSPFROPFEN	GOMA TAPÓN DESCARGA
6		20110140	1	FONDELLO TAPPO SCARICO Ø39	BOTTOM EXHAUST PLUG	FOND BOUCHON VIDANGE	BODEN ABLASSPFROPFEN	FONDO TAPÓN DESCARGA
7		60220604	3	DADO M6 AUTOBL. - UNI 7473 INOX	LOCK NUT INOX	ECROU AUTOBLOQUANT INOX	STOPMUTTER INOX	TUERCA AUTOBLOQ. INOX
8		61930001	1	FASCETTA STRINGITUBO INOX	CLAMP HOSE WRENCH INOX	COLLIER SERRE-TUYAU INOX	BRIDE SCHLAUCHKLEMME INOX	ABRAZAD. BLOQUEO TUBO INOX
9		47610250	1	TUBO Ø38,2x690 SCARICO	EXHAUST HOSE	TUYAU DE VIDANGE	ABWASSERSCHLAUCH	TUBO DE DESCARGA
10		60180608	2	VITE M6x25 TPSEI - UNI 5933 INOX	SCREW INOX	VIS INOX	SCHRAUBE INOX	TORNILLO INOX
11		47230040	1	MOLLA AGGANCIO MANICOTTO	SPRING MUFF COUPLER	RESSORT D'ACCROCH. MANCH.	FEDER ARRETIERUNGSMUFFE	RESORTE ENGANCHE MANGUITO
12		60306002	2	RONDELLA Ø 6,1x10,5x2,5 ANTIVIBR.	WASHER VIBRATION-DAMPING	RONDELLE ANTIVIBRANT	DÄMMUNGSSCHEIBE	ARANDELA ANTIVIBRANTE
13		V0110008	1	ASSIEME TAPPO SCARICO Ø39	EXHAUST PLUG ASSEMBLY	BOUCHON VIDANGE COMPLET	ABLASSPFROPFEN	TAPÓN DESCARGA COMPLETO
14		20202600	1	TUBO ACQUA DX	WATER PIPE	TUBE D'EAU	WASSERROHRE	TUBO DE AGUA
15		20210100	1	STAFFA FILTRO	FILTER SUPPORT	ATTAQUE DE FILTRE	FILTERBÜGEL	SOPORTE DE FILTRO
16		60510002	1	RONDELLA Ø10 DENT.-DIN 6798/A INOX	LOCK WASHER INOX	RONDELLE FREIN INOX	ZAHNSCHEIBE INOX	ARANDELA DENTADA INOX
17		60211002	1	DADO M10 H6 5588 INOX	NUT INOX	ECROU INOX	MUTTER INOX	TUERCA INOX
18		60220601	2	DADO M6 AUTOBL. - UNI 7474	LUCK NUT	ECROU AUTOBLOQUANT	STOPMUTTER	TUERCA AUTOBLOQUEANTE
19		61301301	1	OR 3056	O-RING	JOINT OR	O-RING	JUNTA ANULAR
20		62340070	1	GHIERA 1/2"	RING NUT	EMBOUT	NUTMUTTER	TUERCA ANULAR
21		47522010	1	BOBINA ELETTROVALVOLA	COIL SOLENOID VALVE	BOBINE D'ELECTROVANNE	SPULE MAGNETVENTIL	BOBINA ELECTROVÁLVULA
22		20202590	1	TUBO ACQUA SN	WATER PIPE	TUBE D'EAU	WASSERROHRE	TUBO DE AGUA
23		62340130	1	PORTAG. CURVO 3/4"x16 + GHIERA	BENT FITTING	RACCORD COURBE	SCHLAUCHANSCHLUSS GEBOG.	EMPALME CURVO
24		62360030	1	NIPPLIO RIDOTTO 3/4 - 1/2	NIPPLE	RACCORD FILETE	NIPPEL	NIPLE
26		62340190	1	PORTAGOMMA DRITTO 1/2"x16	CONNECTOR	RACCORD	SCHLAUCHANSCHULLS	EMPALME TUBO DE GOMA
27		47630330	1	TUBO Ø14x500	HOSE	TUYAU	SCHLAUCH	TUBO DE GOMA
28		62340130	1	PORTAG. CURVO 3/4"x16 + GHIERA	BENT FITTING	RACCORD COURBE	SCHLAUCHANSCHLUSS GEBOG.	EMPALME CURVO
29		47512040	1	CORPO ELETTROVALVOLA	BODY SOLENOID VALVE	CORPS D'ELECTROVANNE	KÖRPER MAGNETVENTIL	CUERPO ELECTROVÁLVULA
30		47900030	1	CARTUCCIA FILTRO (32MESH)	FILTER CARTRIDGE	CARTOUCHE DE FILTRE	FILTEREINSATZ	CARTUCHO FILTRO
31		47900040	1	GUARNIZIONE FILTRO	FILTER GASKET	JOINT DE FILTRE	FILTERDICHTUNG	JUNTA DE FILTRO
32		47532040	1	ELETTROVALVOLA COMPLETO	SOLENOID VALVE ASSEMBLY	ELECTROVANNE COMPLETE	MAGNETVENTIL KOMPLETT	ELECTROVÁLVULA COMPLETA
33		60702002	1	COPIGLIA Ø2x20 - UNI 1336 INOX	CLIP INOX	EPINGLE INOX	SPLINT INOX	ESPIGA INOX
34		20210500	1	ASTA COMANDO RUBINETTO	ROD SOLUTION VALVE CONTROL	TIGE COMMANDE DE ROBINET	STANGE WASSERHAHN BETÄTIG.	VARILLO MANDO DE GRIFO
35		60305005	1	RONDELLA Ø5x20 - UNI 6593B	WASHER	RONDELLE	UNTERLAGSCHEIBE	ARANDELA
36		20310050	1	LEVA RUBINETTO CORTA	SOLUTION VALVE LEVER SHORT	LEVIER DE ROBINET COURT	HEBEL WASSERHAHN KURZ	PALANCA GRIFO CORTA
37		62310002	1	CORPO RUBINETTO 1/2" F.F.	SOLUTION VALVE BODY	CORPS DU ROBINET	KÖRPER WASSERHAHN	CUERPO GRIFO
38		62360020	1	NIPPLIO 1/2"	NIPPLE	RACCORD FILETE	NIPPEL	NIPLE
39		47900020	1	FILTRO 1/2" F.F. 32 MESH	FILTER	FILTRE	FILTER	FILTRO
40		60508003	2	RONDELLA Ø8 DENT. - DIN 6798/V	LOCK WASHER	RONDELLE FREIN	ZAHNSCHEIBE	ARANDELA DENTADA
41		60100607	2	VITE M6x70 TTQST - UNI 5732	SCREW	VIS	SCHRAUBE	TORNILLO
42		62340040	1	PORTAGOMMA CURVO 1/2"x16	BENT FITTING	RACCORD COURBE	SCHLAUCHANSCHLUSS GEBOG.	EMPALME CURVO
43		47630960	1	TUBO Ø14x770	HOSE	TUYAU	SCHLAUCH	TUBO DE GOMA
44		61930002	1	FASCETTA STRINGITUBO MM.15-24x12	CLAMP HOSE WRENCH	COLLIER SERRE-TUYAU	BRIDE SCHLAUCHKLEMME	ABRAZADERA BLOQUEO TUBO
47		61810004	1	MANOPOLA CILINDRICA M6	CYLINDRICAL KNOB	POIGNEE CYLINDRIQUE	ZYLINDRISCHER HANDGRIFF	POMO CILÍNDRICO
48		60210601	1	DADO M6 - DIN 439 INOX	NUT INOX	ECROU INOX	MUTTER INOX	TUERCA INOX
49		47210050	1	MOLLA COMPRESSIONE INOX	COMPRESSION SPRING INOX	RESSORT DE COMPR. INOX	DRUCKFEDER INOX	RESORTE DE COMPR. INOX
50		20110190	1	GUIDA ASTA RUBINETTO	GUIDE SOLUTION VALVE ROD	GUIDE TIGE DE ROBINET	FÜHRUNG WASSERHAHNSTANGE	GUIA VARILLO GRIFO
51		60306010	1	RONDELLA Ø6x24 - UNI 6593	WASHER	RONDELLE	UNTERLAGSCHEIBE	ARANDELA

GRUPPO IDRICO JADE 66

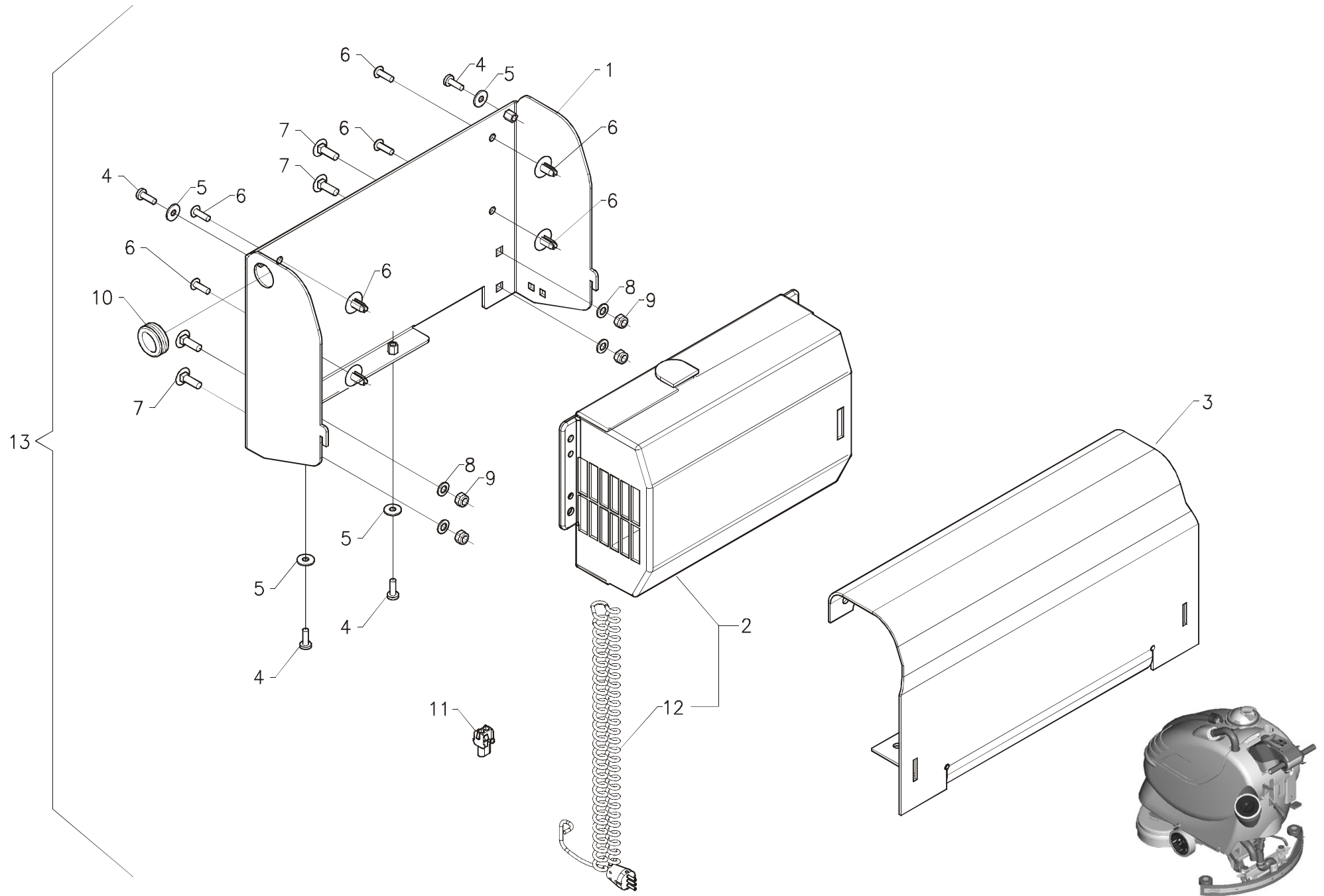
WATER UNIT ASSEMBLY • GROUPE HYDRIQUE • WASSERGRUPPE • GRUPO HÍDRICO

0210-40 R04

Pos.	S/N	Codice	Q.tà	Denominazione	Description	Description	Benennung	Descripción
53		62030007	1	TAPPO SALVAFILETTO	CAP	CAPUCHON	DECKEL	TAPA
54		20102410	1	TAPPO DISTRIBUTORE	COVER	COUVERCLE	DECKEL	TAPA
55		20102400	1	DISTRIBUTORE ACQUA	DISTRIBUTOR	DISTRIBUTEUR	VERTEILER	DISTRIBUIDOR
56		61301002	2	OR 2037	CONNECTOR	CONNECTEUR	STECKER	CONECTOR
57		62340180	1	GHIERA FILETTATA 3/8"	THREADED RING NUT	EMBOUT FILETE	NUTMUTTER MIT GEWINDE	TUERCA ANULAR ROSCADO
58		20202560	1	STAFFA DISTRIBUTORE	DISTRIBUTION SUPPORT	ATTAQUE DE DISTRIBUTEUR	VERTEILERHALTERUNG	SOPORTE DE DISTRIBUIDOR
59	OPT.	20110240	1	CATENELLA TAPPO SCARICO	CHAIN	CHAINE	KETTE	CADENA
60		47592010	1	CONNETTORE QUADRATO	CONNECTOR	CONNECTEUR	STECKER	CONECTOR
61		62370009	1	GUARNIZIONE PIANA	GASKET	JOINT	DICHTUNG	JUNTA
62		62340135	1	GHIERA FILETTATA 3/4	RING NUT	EMBOUT	NUTMUTTER	TUERCA ANULAR
63		62370002	1	GUARNIZIONE 1/2" F 1/4" M	GASKET	JOINT	DICHTUNG	JUNTA
64		62370011	1	CONTRODADO 1/2"	ADJUSTER NUT	ECROU DE REGLAGE	RANDELMUTTER	CONTRATUERCA
65		47230110	1	MOLLA AGGANCIO MANICOTTO	SPRING MUFF COUPLER	RESSORT D'ACCROCH. MANCH.	FEDER ARRETIERUNGSMUFFE	RESORTE ENGANCHE MANGUITO
66		60306008	1	RONDELLA Ø6x18 - UNI 6593 INOX	WASHER INOX	RONDELLE INOX	UNTERLAGSCHEIBE INOX	ARANDELA INOX



Pos.	S/N	Codice	Q.tà	Denominazione	Description	Description	Benennung	Descripción
1		62800001	1	PORTAFUSIBILE 1 VIA TERMINALI FAST.	FUSEHOLDER 1-WAY	PORTE-FUSIBLE 1-VOIE	SICHERUNGSHALTER 1-WEG	PORTAFUSIBILE
2		62800301	1	FUSIBILE 3A A FASTON	FUSE	FUSIBLE	SICHERUNG	FUSIBLE
3	50 55/66/55ct	49620210	1	TELERUTTORE 24V-100A	REMOTE CONTROL SWITCH	TELERUPTEUR	SCHÜTZ	TELERRUPTOR
4		49620010	1	RELE' 24V-30A A 1 VIA A FASTON	RELAY	RELAIS	RELAIS	RELÉ
5		60140301	1	VITE M3x10 TCTC - UNI 7687	SCREW	VIS	SCHRAUBE	TORNILLO
6		60303002	1	RONDELLA Ø3x7 - UNI 6592	WASHER	RONDELLE	UNTERLAGSCHEIBE	ARANDELA
7		60140504	2	VITE M5x14 TCTC - UNI 7687	SCREW	VIS	SCHRAUBE	TORNILLO
8		20212020	1	PANNELLO COMPONENTI ELETTRICI	PANEL ELECTRIC COMPONENTS	PANNEAU PIECES ELECTRIQUES	BLECH ELEKTRISCHE TEILE	PANEL PIEZAS ELÉCTRICAS
9		60504001	2	RONDELLA Ø4 DENT. - DIN 6798/A	LOCK WASHER	RONDELLE FREIN	ZAHNSCHEIBE	ARANDELA DENTADA
10		60140401	2	VITE M4x8 TCTC - UNI 7687	SCREW	VIS	SCHRAUBE	TORNILLO
11		60220301	1	DADO M3 AUTOBL. - UNI 7473	LOCK NUT	ECROU AUTOBLOQUANT	STOPMUTTER	TUERCA AUTOBLOQUEANTE
12		49701090	1	SCHEDA CHOPPER 24V	CHOPPER CARD	FICHE ELECTRONIQUE	ELEKTRONIKKARTE	FICHA CHOPPER
13		49801014	1	CAVO SCHEDA - DISPLAY	DISPLAY CABLE	CABLE DISPLAY	DISPLAYKABEL	CABLE DISPLAY
14		49704001	1	SCHEDA CONTR. AMPEROMETR. MOT.	CHECK CARD CONTROL MOTORS	PLAQUE CONTROLE MOTEURS	KONTROLLELEMENT MOTORE	FICHA CONTROL MOTORES
15		60140502	4	VITE M5x8 TCTC - UNI 8112	SCREW	VIS	SCHRAUBE	TORNILLO
16		20212010	1	PANNELLO IMPIANTO ELETTRICO	PANEL ELECTRICAL INSTALLATION	PANNEAU INSTALLATION ELECTR.	BLECH ELEKTRISCHE ANLAGE	PANEL INSTALACIÓN ELÉCTRICA
17		49703020	1	SCHEDA CONTROLLO BATTERIA	CHECK CARD BATTERIES	PLAQUE CONTROLE BATTERIES	KONTROLLELEMENT BATTERIEN	FICHA CONTROL BATERÍAS
18		63705001	7	AGGANCIÒ Ø4,75 DOPPIO	DOUBLE COUPLER	ACCROCHAGE DOUBLE	DOPPELARRETIERUNG	ENGANCHE DOBLE
19		60220502	1	DADO M5 AUTOBL. - UNI 7474	LOCK NUT	ECROU AUTOBLOQUANT	STOPMUTTER	TUERCA AUTOBLOQUEANTE
20		60160503	1	GRANO M5x20 E.I. - UNI 5923	DOWEL	VIS CYLINDRIQUE	MADENSCHRAUBE	TORNILLO PRISIONERO
21		63706001	1	ISOLATORE M5x25 F.F.	INSULATOR	ISOLATEUR	ISOLATOR	AISLADOR
22		63717002	1	PIASTRINA FISS. MAXI-PORTAFUSIBILI	FIXING PLAQUE	PLAQUETTE DE FIXATION	BEFESTIGUNGSAUFLAGE	PLAQUETA DE FIJACIÓN
23		60505001	1	RONDELLA Ø5 DENT. - DIN 6798/A	LOCK WASHER	RONDELLE FREIN	ZAHNSCHEIBE	ARANDELA DENTADA
24		60305001	2	RONDELLA Ø5x10 - UNI 6592	WASHER	RONDELLE	UNTERLAGSCHEIBE	ARANDELA
25		60110501	1	VITE M5x8 TE - UNI 5739	SCREW	VIS	SCHRAUBE	TORNILLO
26		62800002	3	PORTAMAXIFUSIBILE 1 VIA TERM.FAST.	MAXIFUSEHOLDER 1-WAY	PORTE-MAXIFUSIBLE 1 VOIE	MAXISICHERUNGSHALTER	PORTAMAXIFUSIBLE
27		62805001	2	MAXIFUSIBILE 50A A FASTON	MAXIFUSE	MAXIFUSIBLE	MAXI SICHERUNG	MAXIFUSIBLE
28		62803001	1	MAXIFUSIBILE 30A A FASTON	MAXIFUSE	MAXIFUSIBLE	MAXI SICHERUNG	MAXIFUSIBLE
29		63707001	1	DISPLAY CONTROLLO BATTERIE	DISPLAY BATTERY CONTROL	DISPLAY CONTROLE BATTERIES	DISPLAY BATTERIEKONTROLLE	DISPLAY CONTROL DE BATERÍAS
30		49703010	1	SCHEDA CONTR. BAT. 24V CON DISPLAY	CHECK CARD BAT. + DISPLAY	PLAQUE CONTR. BATT. + DISPLAY	KONTROLLEL. BATT. + DISPLAY	FICHA CONTR. BATERÍAS + DISPLAY
31		60503002	4	RONDELLA Ø3 DENT. - DIN 6798/A	LOCK WASHER	RONDELLE FREIN	ZAHNSCHEIBE	ARANDELA DENTADA
32		60140304	4	VITE M3x14 TCTC - UNI 7687	SCREW	VIS	SCHRAUBE	TORNILLO

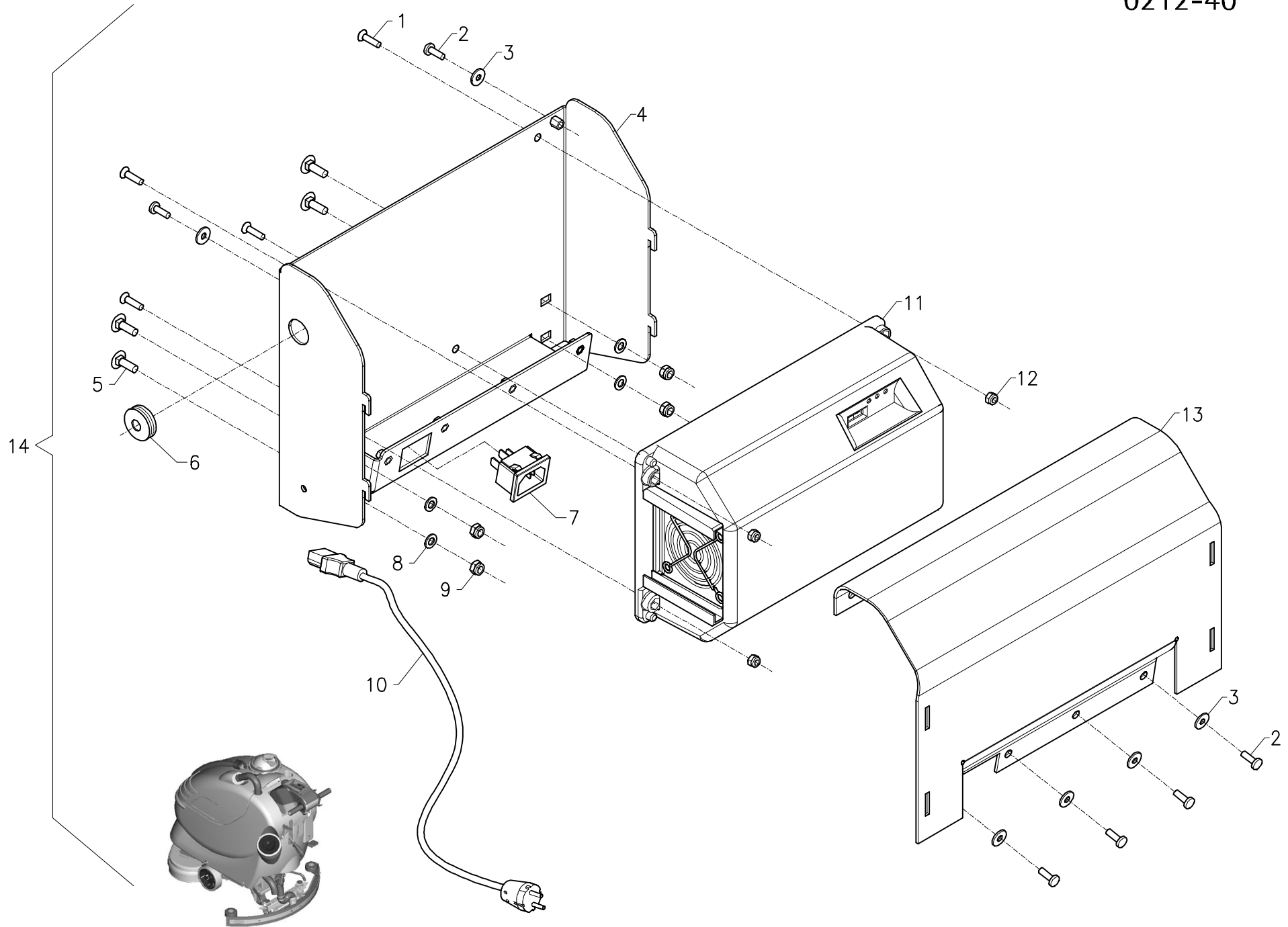


GRUPPO CARICA BATTERIE

BATTERY RECHARGER ASSEMBLY • GROUPE DE CHARGEUR DES BATTERIES • GRUPPE LADEGERÄT BATTERIEN • GRUPO CARGADOR DE LAS BATERÍAS

0212-30 R00

Pos.	S/N	Codice	Q.tà	Denominazione	Description	Description	Benennung	Descripción
1		20201040	1	SUPPORTO CARICABATTERIE	SUPPORT RECHARGER	SUPPORT DU CHARGEUR	HALTERUNG LADEGERÄT	SOPORTE CARGADOR
2		64602023	1	CARICABATTERIE 24V 20A	BATTERY RECHARGER	CHARGEUR BATTERIES	LADEGERÄT	CARGADOR BATERÍAS
3		48602200	1	PARASPRUZZI	SPLASH GUARD	BAVETTE DE PROTECTION	SPRITZGUMMI	PARASALPICADURAS
4		60140403	4	VITE M4x12 TCTC - UNI 7687	SCREW	VIS	SCHRAUBE	TORNILLO
5		60304004	4	RONDELLA Ø4x12 - UNI 6593	WASHER	RONDELLE	UNTERLAGSCHEIBE	ARANDELA
6		60600010	4	RIVETTO Ø6 CON VITE	RIVET WITH SCREW	RIVET AVEC VIS	NIETE MIT SCHRAUBE	REDOBLÓN CON TORNILLO
7		60100504	4	VITE M5x16 TTQST - UNI 5732 INOX	SCREW INOX	VIS INOX	SCHRAUBE INOX	TORNILLO INOX
8		60305002	4	RONDELLA Ø5x10 - UNI 6592 INOX	WASHER INOX	RONDELLE INOX	UNTERLAGSCHEIBE INOX	ARANDELA INOX
9		60220503	4	DADO M5 AUTOBL. - UNI7474 INOX	LOCK NUT INOX	ECROU AUTOBLQUANT INOX	STOPMUTTER INOX	TUERCA AUTOBLOQUEANTE INOX
10		20212030	1	PASSACAVO	FAIRLEAD	PASSE-CABLE	KABELDURCHGANG	GUIACABLE
11		63110017	1	CONNETTORE BIPOLARE MASCHIO	CONNECTOR MALE	CONNECTEUR MALE	STECKER MIT ZAPFEN	CONECTOR MACHO
12		49801030	1	CAVO CARICABATTERIE	CABLE RECHARGER	CABLE DU CHARGEUR	KABEL LADEGERÄT	CABLE CARGADOR
13		V0200001	1	KIT CARICABATTERIE BORDO	BATTERY RECHARGER ASSY	CHARGEUR BATTERIES COMPLET	LADEGERÄT KOMPLETT	CARGADOR BATERÍAS COMPLETO

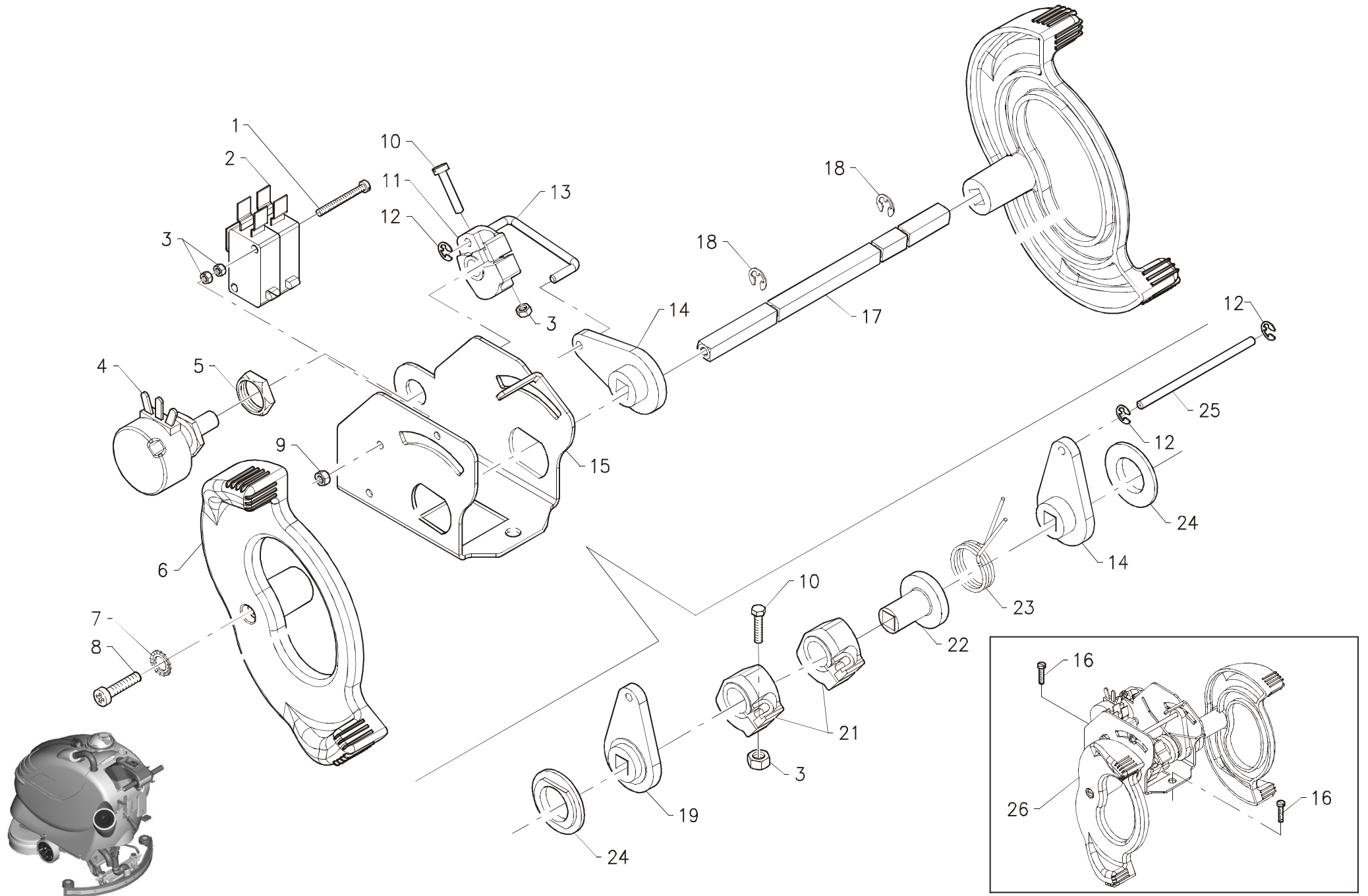


GRUPPO CARICA BATTERIE

BATTERY RECHARGER ASSEMBLY • GROUPE DE CHARGEUR DES BATTERIES • GRUPPE LADEGERÄT BATTERIEN • GRUPO CARGADOR DE LAS BATERÍAS

0212-40 R00

Pos.	S/N	Codice	Q.tà	Denominazione	Description	Description	Benennung	Descripción
1		60170404	4	VITE M4x16 TPS+ - UNI 7688	SCREW	VIS	SCHRAUBE	TORNILLO
2		60140403	6	VITE M4x12 TCTC - UNI 7687	SCREW	VIS	SCHRAUBE	TORNILLO
3		60304004	6	RONDELLA Ø4x12 - UNI 6593	WASHER	RONDELLE	UNTERLAGSCHEIBE	ARANDELA
4		20201070	1	SUPPORTO CARICABATTERIE	SUPPORT RECHARGER	SUPPORT DU CHARGEUR	HALTERUNG LADEGERÄT	SOPORTE CARGADOR
5		60100504	4	VITE M5x16 TTQST - UNI 5732 INOX	SCREW INOX	VIS INOX	SCHRAUBE INOX	TORNILLO INOX
6		20212030	1	PASSACAVO	FAIRLEAD	PASSE-CABLE	KABELDURCHGANG	GUIACABLE
7		62600002	1	SPINA 10A 250V FISSAGGIO SNAP-IN	MAINS PLUG	FICHE	STECKER	ENCHUFE
8		60305002	4	RONDELLA Ø5x10 - UNI 6592 INOX	WASHER INOX	RONDELLE INOX	UNTERLAGSCHEIBE INOX	ARANDELA INOX
9		60220503	4	DADO M5 AUTOBL. - UNI 7474 INOX	LOCK NUT INOX	ECROU AUTOBLOQUANT INOX	STOPMUTTER INOX	TUERCA AUTOBLOQUEANTE INOX
10		64610015	1	CAVO CARICABATTERIE	CABLE RECHARGER IEC	CABLE CHARGEUR IEC	KABEL LADEGERÄT IEC	CABLE CARGADOR IEC
11		64602030	1	CARICABATTERIE 24V 20A	BATTERY RECHARGER	CHARGEUR BATTERIES	LADEGERÄT	CARGADOR BATERÍAS
12		60220401	4	DADO M4 AUTOBL. - UNI 7473	LOCK NUT	ECROU AUTOBLOQUANT	STOPMUTTER	TUERCA AUTOBLOQUEANTE
13		48602210	1	PARASPRUZZI CARICABATTERIE	SPLASH GUARD RECHARGER	BAVETTE DE PROT. CHARGEUR	SPRITZGUMMI EINBAULADEGERÄT	PARASALPICADURAS CARGADOR
14		V0200003	1	KIT CARICABATTERIE BORDO	BATTERY RECHARGER ASSY	CHARGEUR BATTERIES COMPLET	LADEGERÄT KOMPLETT	CARGADOR BATERÍAS COMPLETO



GRUPPO COMANDO MARCIA JADE 50-55-66-55ct

TRACTION CONTROL ASSEMBLY • GROUPE COMMANDE DE TRACTION • GRUPPE ANTRIEBSBETÄTIGUNG • GRUPO MANDO DE MARCHA

0213-10 R00

Pos.	S/N	Codice	Q.tà	Denominazione	Description	Description	Benennung	Descripción
1		60140307	2	VITE M3x35 TCTC - UNI 7687	SCREW	VIS	SCHRAUBE	TORNILLO
2		63409001	1	MICROINTERRUTTORE 3x22 10A	MICROSWITCH	MICROINTERRUPTEUR	MIKROSCHALTER	MICROINTERRUPTOR
3		60210302	7	DADO M3 - UNI 5587 OTTONE	NUT BRASS	ECROU LAITON	MESSINGMUTTER	TUERCA LATÓN
4		63415001	1	POTENZIOMETRO ABJ 2,5K	POTENTIOMETER	POTENTIOMETRE	POTENTIOMETER	POTENCIÓMETRO
5		63499004	1	DADO PER POTENZIOMETRO ABJ 2,5K	NUT FOR POTENTIOMETER	ECROU POUR POTENTIOMETRE	MUTTER FÜR POTENTIOMETER	TUERCA PARA POTENCIÓMETRO
6		20113010	2	MANETTA COMANDO MARCIA	LEVER DRIVE CONTROL	MANETTE COMMANDE MARCHÉ	HEBEL FAHRBETÄTIGUNG	MANETA MANDO MARCHA
7		60503002	2	RONDELLA DENT. Ø3 - DIN 6798/A	LOCK WASHER	RONDELLE FREIN	ZAHNSCHEIBE	ARANDELA DENTADA
8		60140301	2	VITE M3x10 TCTC - UNI 7687	SCREW	VIS	SCHRAUBE	TORNILLO
9		60220301	2	DADO M3 - AUTOBL. UNI 7473	LOCK NUT	ECROU AUTOBLOQUANT	STOPMUTTER	TUERCA AUTOBLOQUEANTE
10		60140304	3	VITE M3x14 TCTC - UNI 7687	SCREW	VIS	SCHRAUBE	TORNILLO
11		20113110	1	LEVA POTENZIOMETRO	LEVER POTENTIOMETER	LEVIER POTENTIOMETRE	HEBEL POTENTIOMETER	PALANCA POTENCIÓMETRO
12		61140002	3	ANELLO AUTOBLOCCANTE ZA 3	SELFLOCKING RING	ANNEAU AUTOBLOQUANT	SELBSTSPERRENDER RING	ANILLO AUTOBLOQUEANTE
13		20113080	1	TIRANTE COMANDO MARCIA	TIE ROD DRIVE CONTROL	TIRANT COMMANDE DE MARCHÉ	SPANNSTANGE FAHRBETÄTIGUNG	TIRANTE MANDO MARCHA
14		20113050	2	LEVA LATO MOLLA	LEVER SPRING SIDE	LEVIER COTE DE RESSORT	HEBEL FEDERSEITE	PALANCA LADO RESORTE
15		20113030	1	SUPPORTO COMANDO MARCIA	SUPPORT DRIVE CONTROL	SUPPORT COMMANDE MARCHÉ	HALTERUNG FAHRBETÄTIGUNG	SOPORTE MANDO MARCHA
16		60140502	2	VITE M5x8 TCTC - UNI 8112	SCREW	VIS	SCHRAUBE	TORNILLO
17		20113040	1	ALBERO CAMME	CAMSHAFT	ARBRE A CAMES	NÖCKENWELLE	ÁRBOL DE LEVAS
18		61140001	2	ANELLO DI ARRESTO RS5 - DIN 6799	STOP RING	BAGUE D'ARRET	STOPRING	ANILLO DE PARADA
19		20113060	1	LEVA	LEVER	LEVIER	HEBEL	PALANCA
21		20113070	2	CAMMA MICRO COMANDO MARCIA	MICRO CAM DRIVE CONTROL	CAME MICRO COMM. MARCHÉ	NÖCKEN MIKRO FAHRBETÄTIG.	LEVA MICRO MANDO MARCHA
22		47101120	1	BOCCOLA	BUSHING	BAGUE	BUCHSE	CASQUILLO
23		47230020	1	MOLLA COMANDO MARCIA	SPRING DRIVE CONTROL	RESSORT COMMANDE MARCHÉ	FEDER FAHRBETÄTIGUNG	RESORTE MANDO MARCHA
24		47101080	2	BOCCOLA	BUSHING	BAGUE	BUCHSE	CASQUILLO
25		20113090	1	FERMO MOLLA	SPRING STOP	ARRET DE RESSORT	FEDERSPERRUNG	SEGURO DE RESORTE
26		V0213001	1	ASSIEME COMANDO MARCIA	ASSEMBLY DRIVE CONTROL	GROUPE COMMANDE DE MARCHÉ	FAHRBETÄTIGUNG KOMPLETT	GRUPO MANDO DE MARCHA